

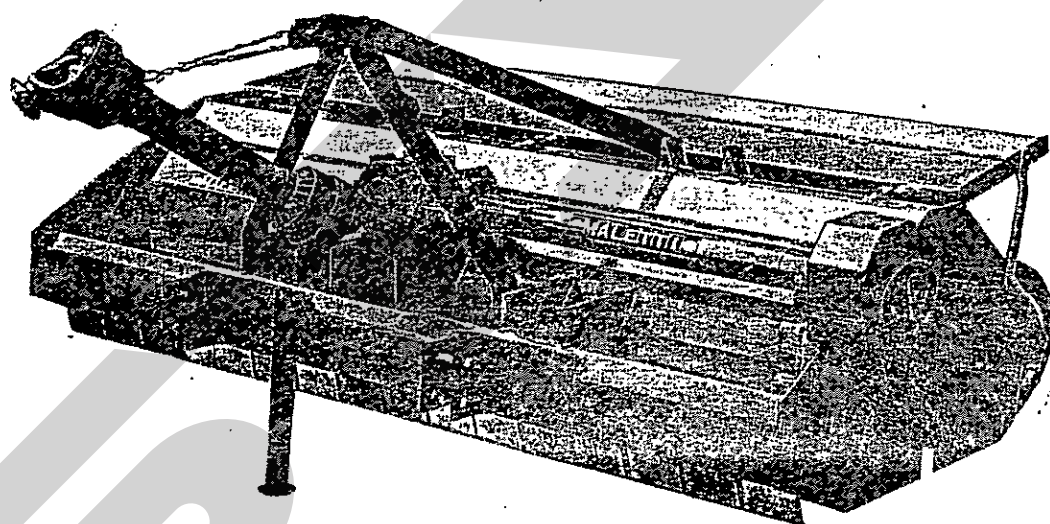
# STAR



## ストローチョツパ

製品コード 43068

型式 MSC2000



取扱説明書 部品表

“必読” 機械の使用前には必ず読んでください。

STAR-農機株式会社

ご購入の皆様へ

このたび当社製品をお買い上げいただきありがとうございました。

この取扱説明書は、正しい取扱方法と正しい調整点検について説明してあります。よくお読みいただき、日常の作業の安全に又この機械の未永いご使用のためにお役立てください。

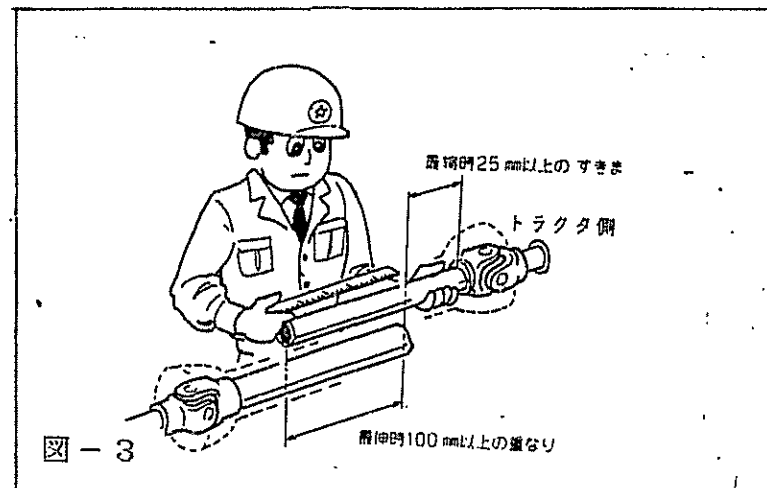
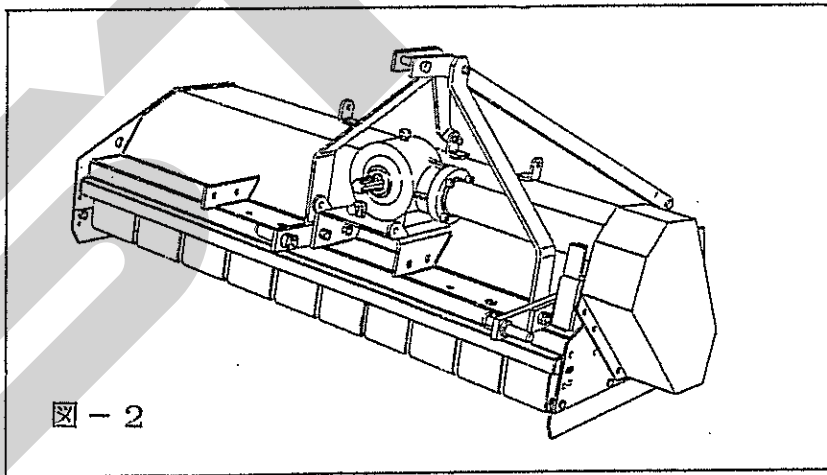
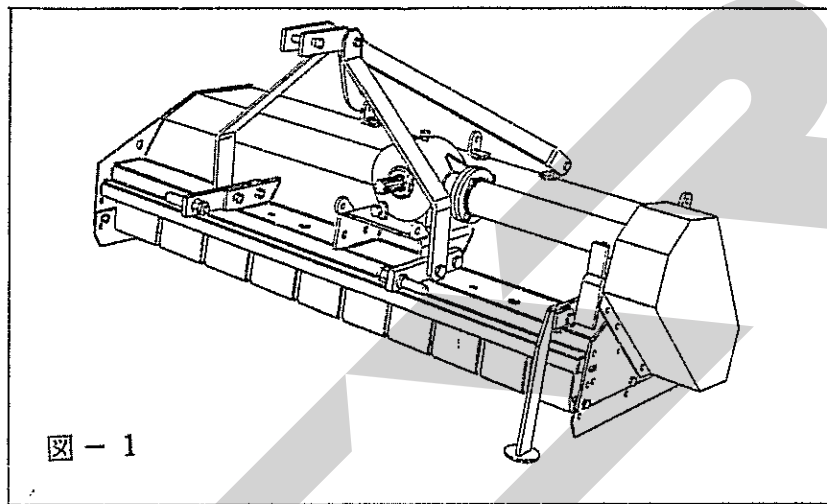
安全作業のために、これだけはぜひ守りましょう

#### 安全作業のお願い

- 1・各部の点検・調整・給油・清掃などを行う時は、トラクタ（テイラー）エンジンを完全に止めてから始めてください。
- 2・トラクタ（テイラー）から離れる時は、エンジンを止めPTOを完全に止めてから駐車ブレーキ（輪留め）を、かけてください。
- 3・作業内容に合った正しい服装と、保護具を着用してください。
- 4・運転操作中、特に旋回・後退時には周囲に気をつけ、人を近づけないでください。
- 5・作業の前後には各部を点検し、調整・給油・整備を十分に行ってください。

トラクタへの装着

- 1) 3Pフレームを、希望のオフセット（図-1）もしくはセンター（図-2）の状態にセットします。
- 2) 本機をトラクタへ装着し、上下させてジョイントの最短長を確認してから、ジョイントをギヤボックスのシャフトに取り付けます。  
長すぎる場合には、切断して下さい。切断面はヤスリ等で仕上げ、グリースを塗布して下さい。（図-3）。



## 保守・点検

トラクタのエンジンを止め、次の手順で保守・点検をして下さい。

- 1) ナイフ及びローターに、針金等の障害物が巻き付いていないことを、確認して下さい。
- 2) ナイフの減りを、チェックして下さい。  
ナイフが、異常に摩耗していたり破損していたら、新品と交換して下さい。  
ナイフは、必ず純正部品をご使用ください。
- 3) フロントシールド及びリヤシールドに、異常のないことを確認して下さい。
- 4) 使用前に、給油の項を参照し給油を行って下さい。
- 5) 空運転をして、部品の緩み、ベアリングの破損もしくは他の故障による、異常音のないことを、確認して下さい。

### ナイフの交換

ナイフを交換する場合には、ローターがスムーズな回転をするよう、注意して下さい。  
ナイフの減りが多く、交換を要する場合には、全数交換することをお奨めします。  
もしローター片側のナイフ2枚もしくはそれ以上交換する場合には、ローターの反対側のナイフもバランスを保つため、同数交換することをお奨めします。

### 保守

使用後は、汚れを取り除き（特にカバーの下側及び両サイド）、保管して下さい。

## 調整

### 刈高さの調整

機械に無理をかけず、圃場の障害物を避け、不必要なナイフの摩耗を避けるために、刈高さをできるだけ高くして、作業することをお奨めします。  
刈高さの調整は、次の手順にて行います。

ボルトAを外し、ボルトB（図-4）を緩め、ホイールを希望の高さにセットして下さい。

運搬時には、ホイールを内側へ折り畳みピンCにてロックして下さい。  
タイヤ空気圧は、 $2.2 \text{ Kg/cm}^2$ です。

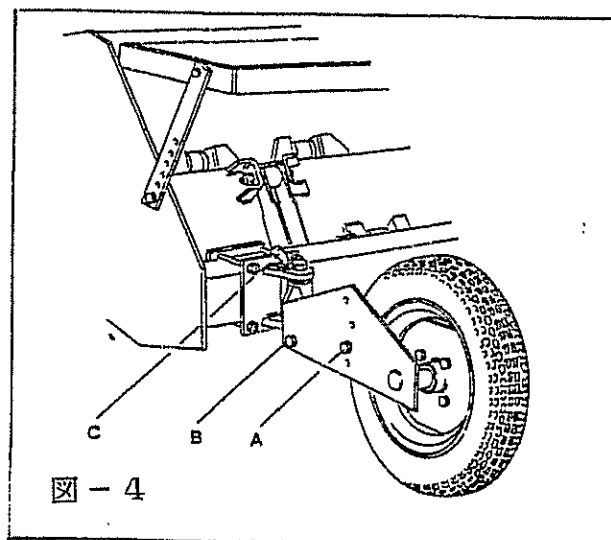


図 - 4

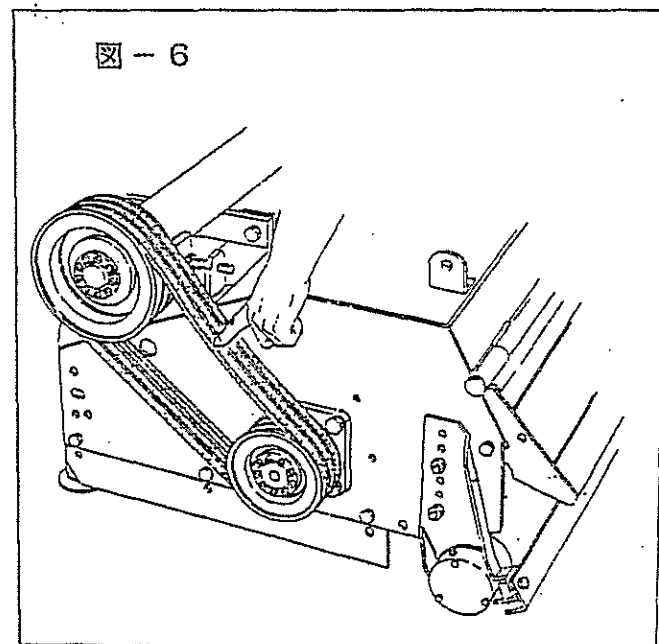
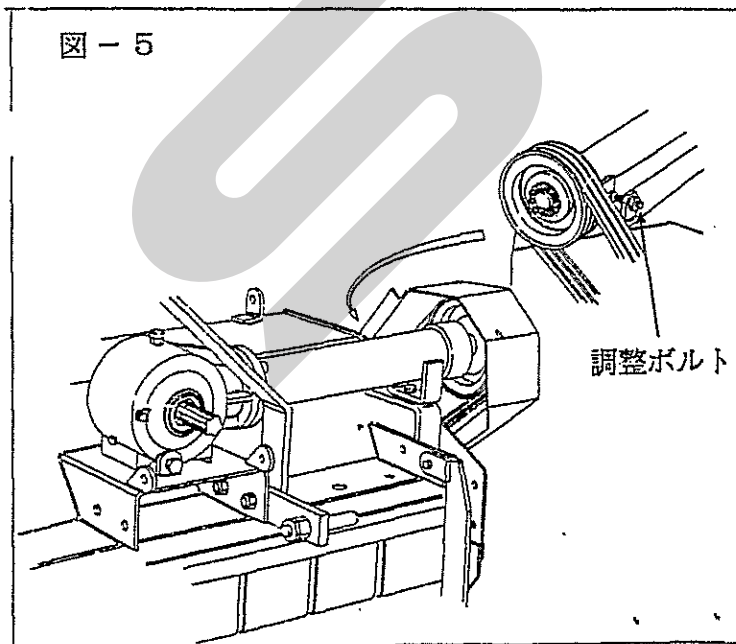
## 刈取物の放出調整

刈取物の放出は、デフレクタの調整により可能です。

## ベルトの調整及び交換

ベルトは、最初の20時間使用後調整を行なわなければなりません。  
その後、過度のスリップが生じるごとに調整を、行って下さい。  
ベルトの長さを同一にするために、ベルトは全数交換してください。  
ベルトの交換は、次の手順にて行ってください。

- 1) カバーを、取り外す。
- 2) ギャボックスとプーリシャフトハウジングのボルトを、緩めて下さい。
- 3) ベルトを交換する場合には、調整ボルト（図-5）を緩めて下さい。  
ベルトを外し新品を取り付けます。
- 4) 調整ボルトを、均等に回しベルトを張って下さい。  
ベルトは中心を指で押し、およそ6mmたわむ程度（図-6）に張って下さい。
- 5) ギャボックスとプーリシャフトハウジングのボルトを、しっかり締め付けて下さい。



## 給油

次の要領で、給油願います。

### 始業前ごと

- 1) パワージョイント・・・・・・・・・・グリース
- 2) パワージョイント バイブ部・・・グリース

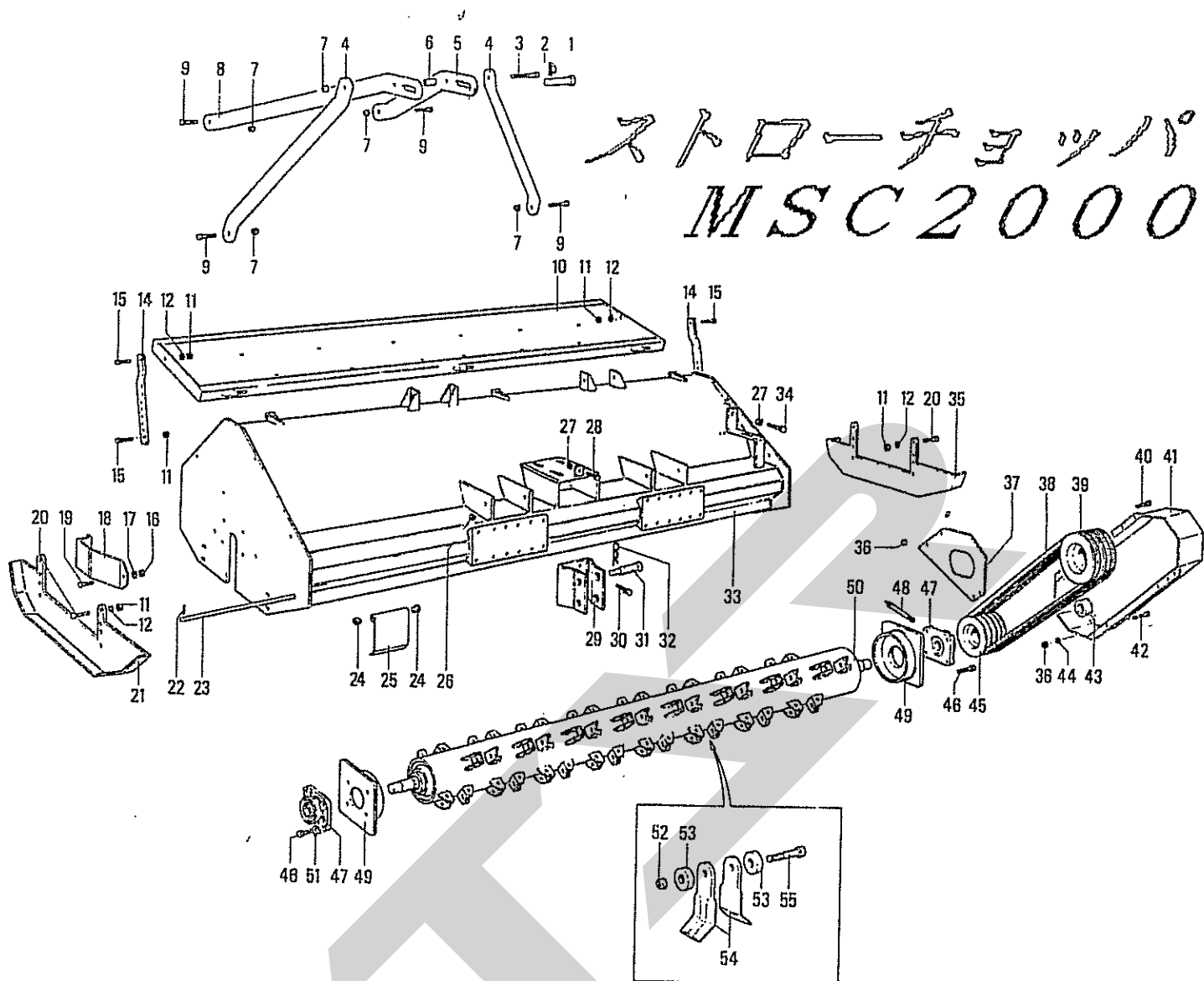
### 40時間毎ごと

- 1) ローター支持ベアリング - グリース（左側のベアリングには、ベルトカバーの穴から給油できます。

## 作業

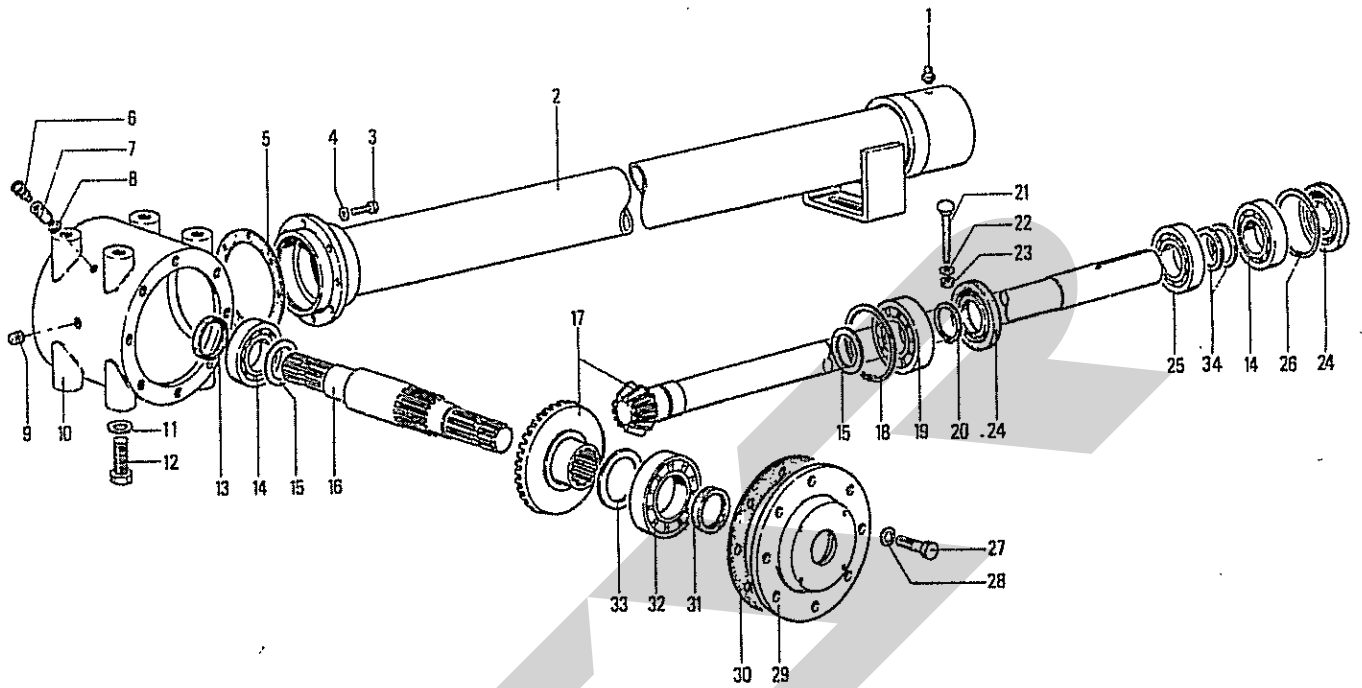
- 1) 作業前に保守・点検の項を参照し、本機をチェックして下さい。
- 2) スタンドを作業状態にして下さい。
- 3) トップリンクを調整して、機体を地面と平行にして下さい。
- 4) トラクタのエンジンをアイドル状態にして、PTOを入れて下さい。
- 5) PTO回転数を540rpmに上げ、作業を行います。  
作業速度は、8Km/hrを越えないよう注意して下さい。

# ストローチョツパ MSC2000



見出番号	部品番号	部品名称	個数	見出番号	部品番号	部品名称	個数
1	0100084	ピン	1	29	6400058	ローヒッチ	2
2	0000914	ピン	1	30	0000154	ボルト	8
3	0000129	ボルト	1	31	1600082	ピン	2
4	6400053	サポート	2	32	0000912	ベータピン	2
5	6400054	ロッド	1	33	6419001	フレーム	1
6	0100086	スペーサ	1	34	0000138	ボルト	1
7	0000216	ナット	5	35	6400040	スキッド	1
8	6400052	ロッド	1	36	0000214	ナット	8
9	0000122	ボルト	4	37	6400023	プーリガード	1
10	6419003	リヤカバー	1	38	0000943	ベルト	4
11	0000204	ナット	12	39	6400025	アッパープーリ	1
12	0000323	ワッシャ	10	40	0000104	ボルト	4
14	6400050	ロッド	2	41	6400022	カバー	1
15	0000087	ボルト	4	42	0000081	ボルト	4
16	0000201	ナット	2	43	0000951	ロックカラー	2
17	0000322	ワッシャ	2	44	0000302	ワッシャ	4
18	6400046	サイドガード	1	45	6400027	ロープーリ	1
19	0000082	ボルト	2	46	0000154	ボルト	8
20	0000087	ボルト	8	47	0000451	サポート	2
21	6400040	スキッド	1	48	6400020	グリースホース	1
22	0000907	ワリピン	1	49	6401029	サポート	2
23	6419011	ピン	1	50	6419002	ロータシャフト	1
24	6200047	プッシュ	1	51	0000330	ワッシャ	8
25	6200048	フロントフラップ	1	52	0000218	ナット	1
26	0000225	ナット	8	53	6400072	スペーサ	1
27	0000215	ナット	2	54	6400080	スタンダードナイフ	1
28	0000117	ボルト	1	55	0000162	ボルト	1

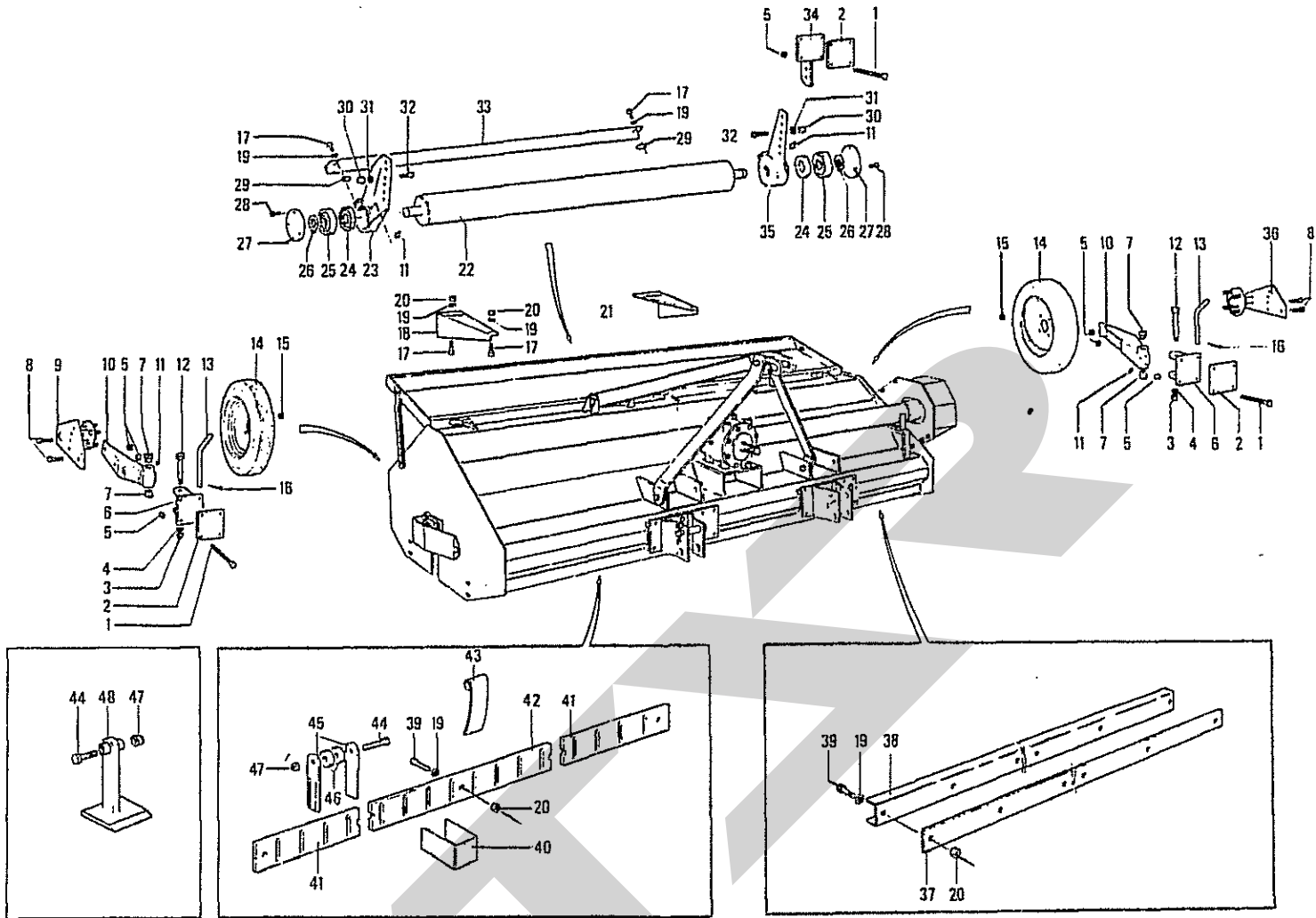
# ストローチョップ MSC2000



見出番号	部品番号	部品名称	個数	見出番号	部品番号	部品名称	個数
1	0000932	ギヤケース	1	29	6400032	キャップ	1
2	6416005	サポート	1	30	6400018	ガスケット	1
3	0000076	ボルト	1	31	0000520	オイルシール	1
4	0000316	ワッシャ	8	32	0000445	ボールベアリング	1
5	6400019	ガスケット	1	33	6400092	シム	1
6	0000809	オイルプラグ	1				
7	0000810	イクステンション	1				
8	0000315	ワッシャ	1				
9	0000801	オイルプラグ	1				
10	6400021	ギヤボックス	1				
11	0000305	ワッシャ	4				
13	0000519	オイルシール	1				
14	0000439	ボールベアリング	2				
15	6400091	シム	2				
16	6400060	シャフト	1				
17	6401059	ベベルギヤピニオンシャフト	1				
18	0000606	スナップリング	1				
19	0000450	ボールベアリング	1				
20	0000603	スナップリング	1				
21	0000091	ボルト	1				
22	0000323	ワッシャ	1				
23	0000202	ナット	1				
24	0000521	オイルシール	1				
25	0000441	ボールベアリング	1				
26	0000613	スナップリング	1				
27	0000105	ボルト	8				
28	0000322	ワッシャ	8				



# ストローチョップ MSC2000



見出番号	部品番号	部品名称	個数	見出番号	部品番号	部品名称	個数
1	000096	ボルト	8	28	0000101	ボルト	6
2	6400102	プレート	2	29	6200051	プレート	2
3	0000217	ナット	2	30	0000204	ナット	4
4	0000326	ワッシャ	2	31	0000303	ワッシャ	4
5	0000206	ナット	8	32	0000087	ボルト	4
6	6400203	ブラケット	2	33	6218010	ローラスクレーパ	1
7	6400204	ブッシュ	4	34	6400101	アタッチメント	2
8	0000123	ボルト	4	35	6200102	ハウジング	1
9	6400205	ホイールプレート	1	36	6400206	ホイールプレート	1
10	6400202	スウィングアーム	2	37	6419109	バックアッププレート	1
11	0000926	グリースニップル	2	38	6218110	バックアッププレート	1
12	0000139	ボルト	2	39	0000105	ボルト	1
13	6400201	ピン	2	40	6400078	カッタ	1
14	6400501	ホイール	2	41	6400010	バー	2
15	0000234	ナット	8	42	6400011	バー	1
16	0000911	ワリピン	2	43	6400077	フィンブレード	1
17	0000104	ボルト	12	44	0000162	ボルト	1
18	6400097	デフレクタ	3	45	6400079	ストローナイフ	1
19	0000302	ワッシャ	12	46	6400072	スペーサ	1
20	0000214	ナット	12	47	0000218	ナット	1
21	6400098	デフレクタ	3	48	6400076	ハンマーナイフ	1
22	6218009	ローラ	1				
23	6200101	ハウジング	1				
24	0000517	オイルシール	2				
25	0000438	ボールベアリング	2				
26	0000602	スナップリング	2				
27	6200037	カバー	2				

STARR

STARR



本社・営業本部 066 千歳市上長部 1 0 6 1 番地 2  
 TEL 0123-26-1123  
 FAX 0123-26-2412  
 本州事業所 307-02 栃木県小山市梁 2 5 1 2 - 1  
 TEL 0285-49-1400  
 FAX 0285-49-1410  
 千歳センター 066 千歳市上長部 1 0 6 1 番地 2  
 TEL 0123-26-1126  
 FAX 0123-23-0517  
 関東センター 307-02 栃木県小山市梁 2 5 1 2 - 1  
 TEL 0285-49-1430  
 FAX 0285-49-1440  
 札幌営業所 066 千歳市上長部 1 0 6 1 番地 2  
 TEL 0123-22-5131  
 FAX 0123-26-2412  
 旭川営業所 070 旭川市神楽 4 条 9 丁目  
 TEL 0166-61-6131  
 FAX 0166-62-6985  
 豊富営業所 098-41 天塩郡豊富町駅前通り  
 TEL 0162-82-1932  
 FAX 0162-82-1696  
 浜頓別出張所 098-57 枝幸郡浜頓別町字智福ホクレン宗谷機械センター内  
 TEL 01634-2-3177  
 FAX 01634-2-4118  
 帯広営業所 080-24 帯広市西 22 条北 1 丁目 12 番地  
 TEL 0155-37-3080  
 FAX 0155-37-5187  
 北見営業所 090 北見市小泉 3 0 2  
 TEL 0157-24-3880  
 FAX 0157-61-1344  
 中標津営業所 086-11 標津郡中標津町西 6 条北 2 丁目  
 TEL 01537-2-2624  
 FAX 01537-3-2540  
 盛岡営業所 020-01 岩手県盛岡市みなけ 2 丁目 4 番 7 号  
 TEL 0196-41-4811  
 FAX 0196-41-5529  
 青森出張所 034 青森県十和田市東 12 番町 18 番 31 号  
 TEL 0176-22-9151  
 FAX 0176-22-9152  
 仙台営業所 985 宮城県多賀城市町前 2 丁目 87 番地  
 TEL 022-367-4573  
 FAX 022-367-4646  
 関東営業所 307-02 栃木県小山市梁 2 5 1 2 - 1  
 TEL 0285-49-1500  
 FAX 0285-49-1560  
 東関東出張所 301 茨城県竜ヶ崎市中島町 112-6 高島ビル 1F  
 TEL 0297-66-5911  
 FAX 0297-66-5436  
 松本営業所 399-65 長野県松本市大字芳川村井町高畑 9 4 2 - 2  
 TEL 0263-58-2850  
 FAX 0263-58-1195  
 名古屋営業所 480-01 愛知県丹羽郡扶桑町大字高雄字南屋敷 1 9 1  
 TEL 0587-93-6888  
 FAX 0587-93-5416  
 岡山営業所 700 岡山県岡山市下中野 7 0 3 番地  
 TEL 0862-43-1147  
 FAX 0862-43-1269  
 熊本営業所 862 熊本県熊本市長嶺町 2 2 5 5 - 4 2 9  
 TEL 096-381-7222  
 FAX 096-384-3525  
 鳥栖出張所 841 佐賀県鳥栖市真木町字長田 1 7 6 4 - 1  
 TEL 0942-85-3717  
 FAX 0942-85-3726  
 南九州営業所 885 宮崎県都城市都北町 3 5 3 7 - 1  
 TEL 0986-38-1045  
 FAX 0986-38-4644