

STAR

フレールモータ

部品表

製品コード	K43129	・ K43130	・ K43131	・ K43132
型式	MSM1200・MSM1200-0S・MSM1200-3S・MSM1200-4S			
部品供給型式	USM1200-03			
製品コード	K43155	・ K43156	・ K43157	・ K43158
型式	MSM1210・MSM1210-0S・MSM1210-3S・MSM1210-4S			
部品供給型式	USM1210-03			
製品コード	K43127	・ K43136	・ K43137	・ K43138
型式	MSM1400・MSM1400-0S・MSM1400-3S・MSM1400-4S			
部品供給型式	USM1400-03			
製品コード	K43162	・ K43163	・ K43164	・ K43165
型式	MSM1410・MSM1410-0S・MSM1410-3S・MSM1410-4S			
部品供給型式	USM1410-03			
製品コード	K43128	・ K43142	・ K43143	・ K43144
型式	MSM1600・MSM1600-0S・MSM1600-3S・MSM1600-4S			
部品供給型式	USM1600-03			
製品コード	K43169	・ K43170	・ K43171	・ K43172
型式	MSM1610・MSM1610-0S・MSM1610-3S・MSM1610-4S			
部品供給型式	USM1610-03			
製品コード	K43148	・ K43149	・ K43150	・ K43151
型式	MSM1800・MSM1800-0S・MSM1800-3S・MSM1800-4S			
部品供給型式	USM1800-03			
製品コード	K43176	・ K43177	・ K43178	・ K43179
型式	MSM1810・MSM1810-0S・MSM1810-3S・MSM1810-4S			
部品供給型式	USM1810-03			

- ・部品ご注文の際は、必ず部品供給型式をご連絡ください。
- ・補用部品の一部には、まとめ・セット販売のみの部品があります。

株式会社IHIスター

START

部 品 表

部品のご注文について

1. 部品ご注文の際は、下記項目をご連絡ください。

- ① 製品名
- ② 部品供給型式 (型式)
- ③ 部品名称
- ④ 部品番号
- ⑤ 個 数

※ 部品供給型式は部品表表紙および、本体に貼付のネームプレートに表示しています。

2. 個数欄の 、 は、以下のことを表しております。

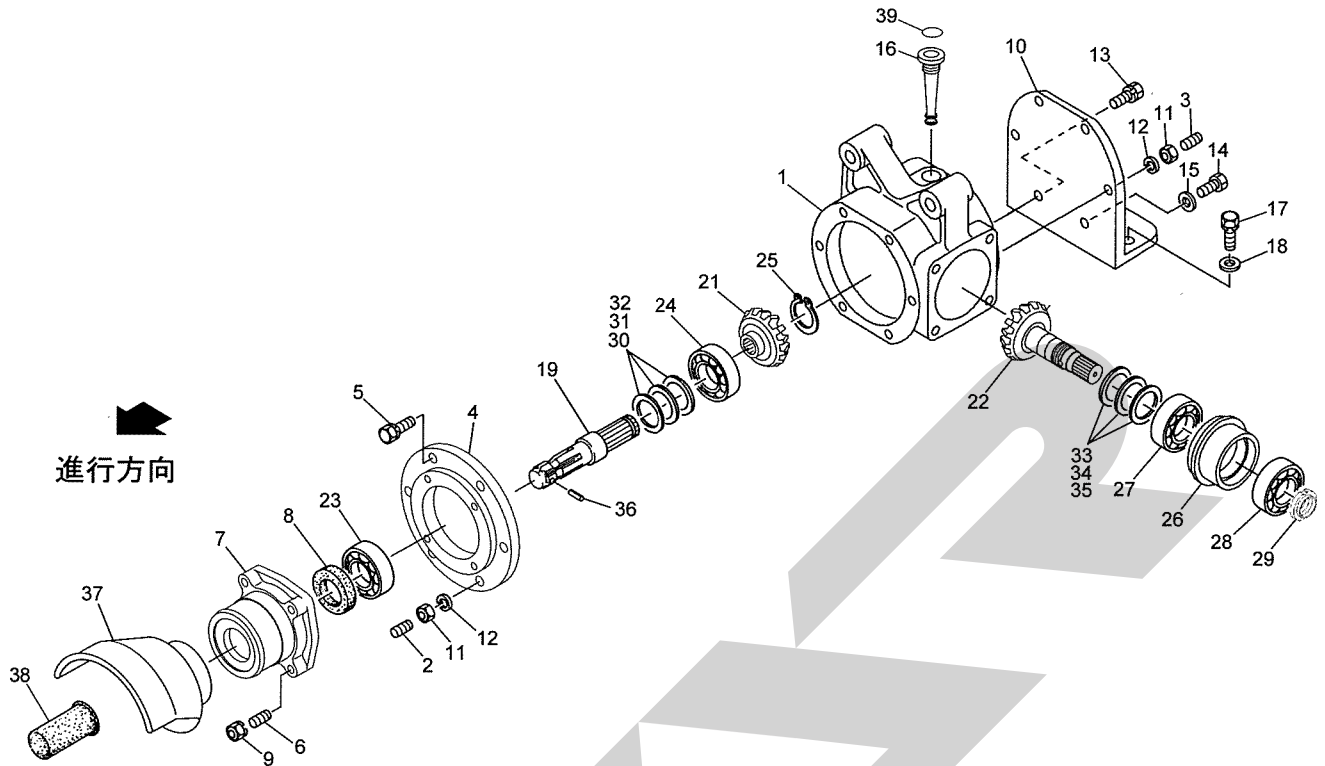
- … シムなど、組み込まれている個数が製品個々により異なる部品
- … アッセイ品に含まれる部品で単品では供給しない部品

補修部品の供給年限について

この製品の補修用部品の供給年限 (期間) は、製造打ち切り後9年です。ただし、供給年限内であっても、特殊部品については納期などをご相談させていただく場合もあります。

補修部品の供給は原則的には上記の供給年限で終了しますが、供給年限経過後であっても、部品供給のご要請があった場合は納期および価格についてご相談させていただきます。

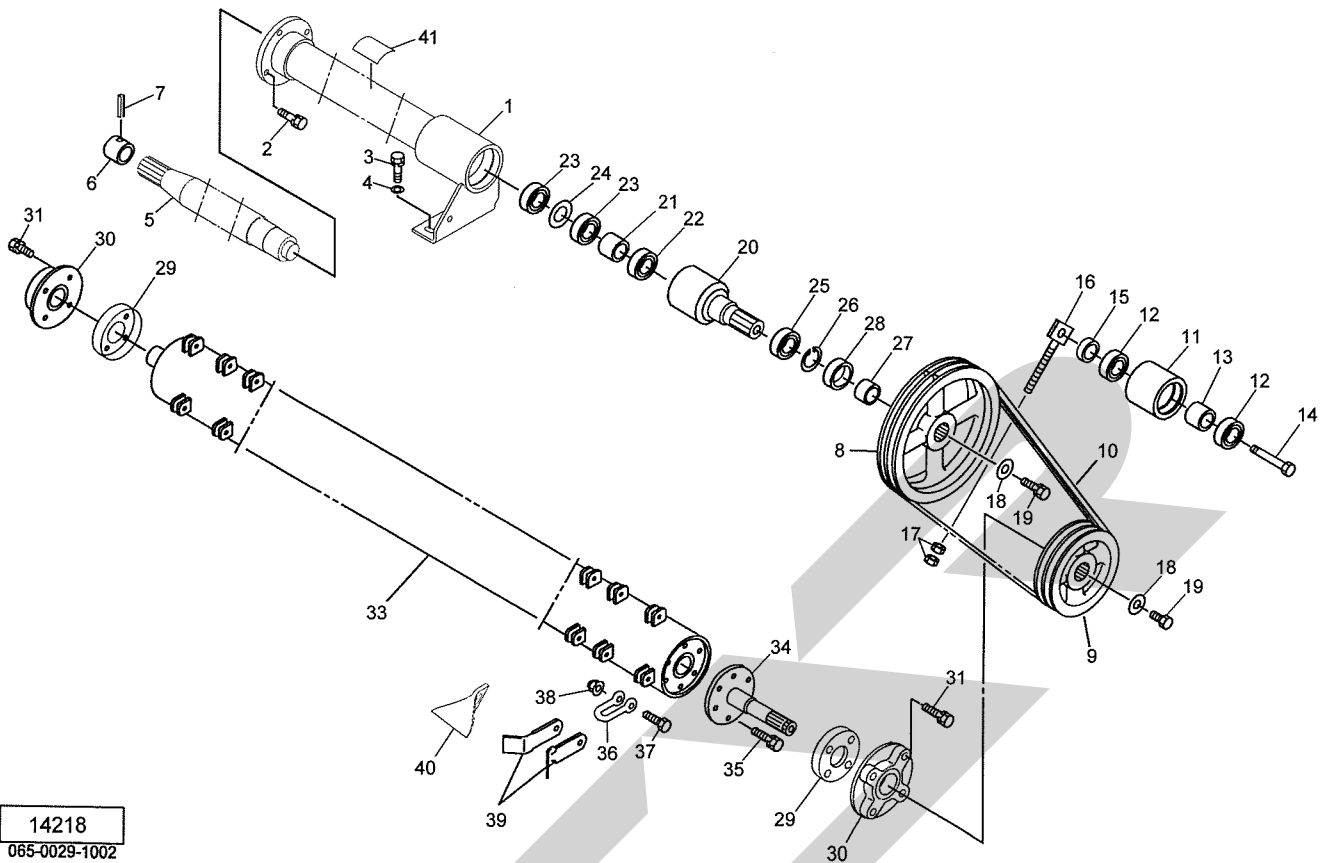
MSM1200/1210/1400/1410/1600/1610/1800/1810 フレールモーア
ギヤボックス



14217

見出番号	部品番号	部品名称	個数	備考
1	EG511211380	ギヤボックス	1	
2	EG012111025	スタッドボルト M10×25	1	
3	EG012111020	スタッドボルト M10×20	1	
4	EG511450180	ベアリングホルダ	1	
5	EG011511030	コガタSWツキボルト 7 M10×30	5	
6	EG012110840	スタッドボルト M8×40	4	
7	EG511141691	ベアリングホルダ	1	
8	EG050209057	オイルシール D35×55×11	1	
9	NSP08	コガタスプリングナット 4 M8	4	
10	EG513122520	フランジ	1	
11	EG021000010	コガタナット 4 1シュ M10×1.25	2	
12	WSA10	バネザガネ 3ゴウ M10	2	
13	EG011511025	コガタSWツキボルト 7 M10×25	4	
14	EG010811025	フランジボルト M10×25	1	
15	EG025100010	シールワッシャ M10	1	
16	EG598430160	プラグ; ゲージ	1	
17	EG011611225	コガタSWツキボルト 7 M12×1.25×25	2	
18	WRA12	ヒラザガネ M12	2	
19	EG511370040	PICシャフト	1	
20	EG511010240	ギヤASY	1	①21、22
21		ベベルギヤ	1	
22		ピニオンベベル	1	
23	J6007	ボールベアリング 6007	1	
24	J6212	ボールベアリング 6212	1	
25	DC040	Cガタトメワジク 40	1	

MSM1200/1210/1400/1410/1600/1610/1800/1810 フレールモーア
ドライブ、ロータ

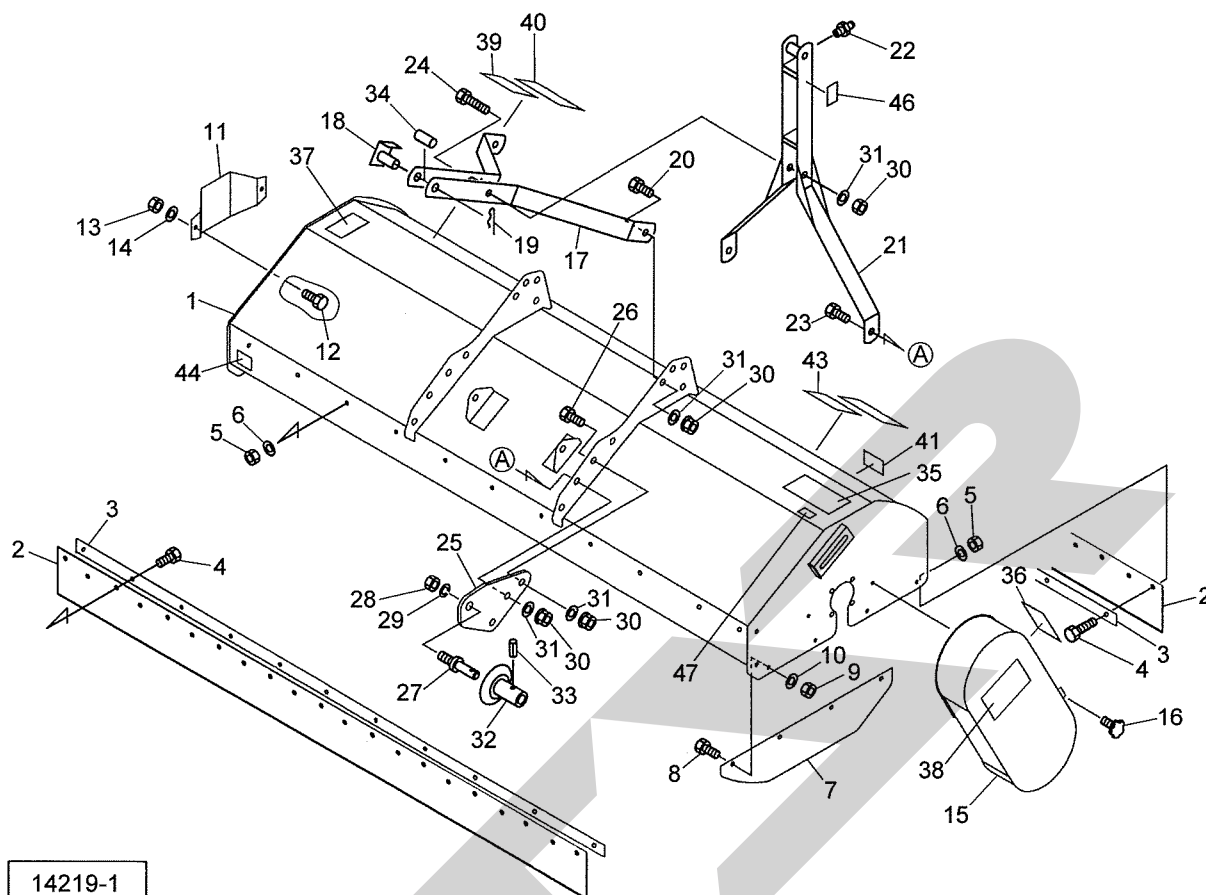


見出番号	部品番号	部品名称	個数	備考
1	EG513107210	パイプCP; 1. 2	1	MSM1200/1210
	EG513107230	パイプCP; 1. 4	1	MSM1400/1410
	EG513107250	パイプCP; 1. 6	1	MSM1600/1610
	EG513107270	パイプCP; 1. 8	1	MSM1800/1810
2	EG011511030	コガタSWツキボルト 7 M10×30	4	
3	EG011611225	コガタSWツキボルト 7 M12×1.25×25	2	
4	WRA12	ヒラザガネ M12	2	
5	EG513172360	ドライブシャフト; 1. 2	1	MSM1200/1210
	EG513172370	ドライブシャフト; 1. 4	1	MSM1400/1410
	EG513172380	ドライブシャフト; 1. 6	1	MSM1600/1610
	EG513172390	ドライブシャフト; 1. 8	1	MSM1800/1810
6	EG322611330	セッシュ	1	
7	PS060040	スプリングピン 6×40	1	
8	EG580201600	プーリー;クドウ	1	
9	EG580201620	プーリー;ナイフジク	1	
10	VLB050	Vベルト LB-50 オレンジ	3	
11	EG580201740	テンションローラ	1	
12	EG040109122	ボールベアリング	2	
13	EG580200990	カラー; 17.5×27	1	
14	EG580201630	テンションボルト	1	
15	EG580201640	カラー; 17.5×8	1	
16	EG580200490	ロッド;テンション	1	
17	EG020900008	コガタナット 4 1シュ M8	2	
18	EG026109013	ワッシャ; 10.5×4.5	2	
19	EG011511025	コガタSWツキボルト 7 M10×30	2	

MSM1200/1210/1400/1410/1600/1610/1800/1810 フレールモーア
ドライブ、ロータ

見出番号	部品番号	部品名称	個数	備考
20	EG580201580	カウンタシャフト	1	
21	EG398560891	クラッチASY;ワンウェイ	1	
22	J6005	ボールベアリング 6005	1	
23	J6008	ボールベアリング 6008	2	
24	EG199260060	スラストワッシャ	1	
25	J6208	ボールベアリング 6208	1	
26	DHC080	Cガタトメワ アナ 80	1	
27	EG511380080	スリーブ; 40×18	1	
28	EG050209130	オイルシール D45×80×12	1	
29	EG580201670	フランジ	2	
30	JUCFC206	ベアリングユニット UCFC206	2	
31	EG011511245	コガタSWツキボルト 7 M12×45	8	
32	EG580100080	ロータシャフトASY; 1. 2 Y	1	MSM1200 ③33~38, 39
	EG580100100	ロータシャフトASY; 1. 4 Y	1	MSM1400 ③33~38, 39
	EG580100120	ロータシャフトASY; 1. 6 Y	1	MSM1600 ③33~38, 39
	EG580100140	ロータシャフトASY; 1. 8 Y	1	MSM1800 ③33~38, 39
	EG580100160	ロータシャフトASY; 1. 2 T	1	MSM1210 ③33~38, 40
	EG580100180	ロータシャフトASY; 1. 4 T	1	MSM1410 ③33~38, 40
	EG580100200	ロータシャフトASY; 1. 6 T	1	MSM1610 ③33~38, 40
	EG580100220	ロータシャフトASY; 1. 8 T	1	MSM1810 ③33~38, 40
33		ロータシャフトCP; 1. 2	1	MSM1200/1210
		ロータシャフトCP; 1. 4	1	MSM1400/1410
		ロータシャフトCP; 1. 6	1	MSM1600/1610
		ロータシャフトCP; 1. 8	1	MSM1800/1810
34		シャフト; A	1	
35	EG011611230	コガタSWツキボルト 7 M12×1. 25×30	6	
36	EG580130010	シャックル	20	MSM1200/1210
	EG580130010	シャックル	24	MSM1400/1410
	EG580130010	シャックル	40	MSM1600/1610
	EG580130010	シャックル	48	MSM1800/1810
37	EG010411280	コガタボルト 7 M12×1. 25×80	20	MSM1200/1210
	EG010411280	コガタボルト 7 M12×1. 25×80	24	MSM1400/1410
	EG010411280	コガタボルト 7 M12×1. 25×80	40	MSM1600/1610
	EG010411280	コガタボルト 7 M12×1. 25×80	48	MSM1800/1810
38	EG022600012	Uナット M12×1. 25	20	MSM1200/1210
	EG022600012	Uナット M12×1. 25	24	MSM1400/1410
	EG022600012	Uナット M12×1. 25	40	MSM1600/1610
	EG022600012	Uナット M12×1. 25	48	MSM1800/1810
39	EG580110110	フレールズメ; Y	40	MSM1200
	EG580110110	フレールズメ; Y	48	MSM1400
	EG580110110	フレールズメ; Y	80	MSM1600
	EG580110110	フレールズメ; Y	96	MSM1800
40	EG580110090	フレールズメ; T	20	MSM1210
	EG580110090	フレールズメ; T	24	MSM1410
	EG580110090	フレールズメ; T	40	MSM1610
	EG580110090	フレールズメ; T	48	MSM1810
41	0889780000	ラベル; 500~540rpm	1	

MSM1200/1210/1400/1410/1600/1610/1800/1810 フレールモーア
 フレーム、カバー



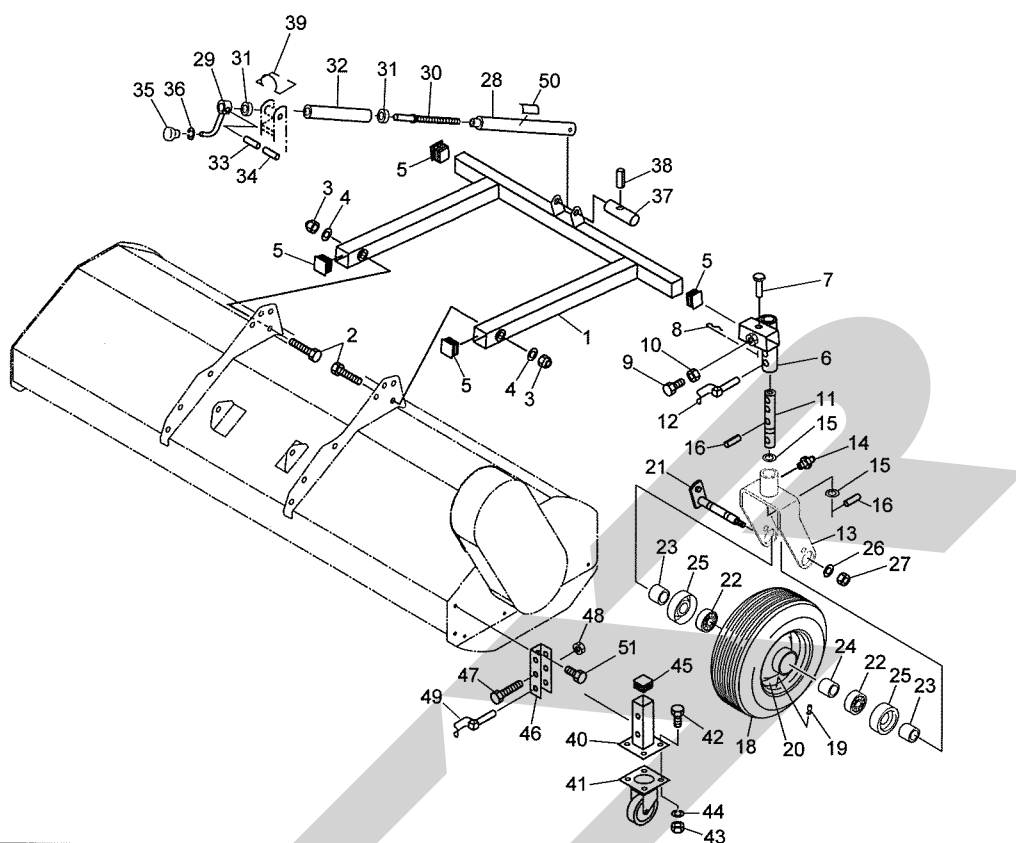
14219-1

見出番号	部品番号	部品名称	個数	備考
1	EG521105320	フレームCP ; 1. 2	1	MSM1200/1210
	EG521105340	フレームCP ; 1. 4	1	MSM1400/1410
	EG521105360	フレームCP ; 1. 6	1	MSM1600/1610
	EG521105380	フレームCP ; 1. 8	1	MSM1800/1810
2	EG524363310	アトダレゴム ; 1. 2	2	MSM1200/1210
	EG524363320	アトダレゴム ; 1. 4	2	MSM1400/1410
	EG524363330	アトダレゴム ; 1. 6	2	MSM1600/1610
	EG524363340	アトダレゴム ; 1. 8	2	MSM1800/1810
3	EG524514510	オサエイタ ; 1. 2	2	MSM1200/1210
	EG524514530	オサエイタ ; 1. 4	2	MSM1400/1410
	EG524514550	オサエイタ ; 1. 6	2	MSM1600/1610
	EG524514570	オサエイタ ; 1. 8	2	MSM1800/1810
4	BSZ08025	コガタボルト 7 M8×2.5	18	MSM1200/1210
	BSZ08025	コガタボルト 7 M8×2.5	18	MSM1400/1410
	BSZ08025	コガタボルト 7 M8×2.5	22	MSM1600/1610
	BSZ08025	コガタボルト 7 M8×2.5	26	MSM1800/1810
5	EG022300008	Uナット M8	18	MSM1200/1210
	EG022300008	Uナット M8	18	MSM1400/1410
	EG022300008	Uナット M8	22	MSM1600/1610
	EG022300008	Uナット M8	26	MSM1800/1810
6	WRA08	ヒラザガネ M8	18	MSM1200/1210
	WRA08	ヒラザガネ M8	18	MSM1400/1410
	WRA08	ヒラザガネ M8	22	MSM1600/1610
	WRA08	ヒラザガネ M8	26	MSM1800/1810
7	EG523411970	サイドカバー	2	

MSM1200/1210/1400/1410/1600/1610/1800/1810 フレールモーア
 フレーム、カバー

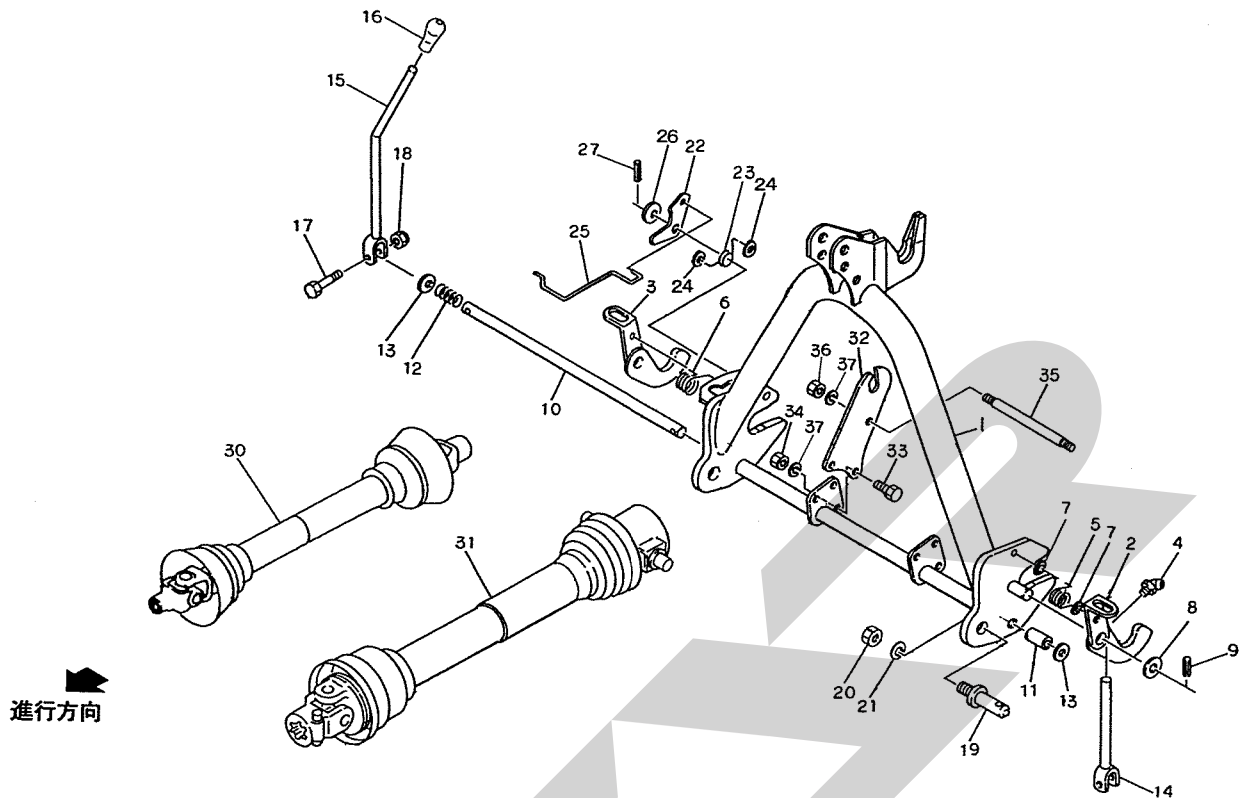
見出番号	部品番号	部品名称	個数	備考
8	BSZ08020	コガタボルト 7 M8×20	8	
9	EG022300008	Uナット M8	8	
10	WRA08	ヒラザガネ M8	8	
11	EG580201760	カバー;ベアリング	1	
12	BSZ08020	コガタボルト 7 M8×20	2	
13	EG022300008	Uナット M8	2	
14	WRA08	ヒラザガネ M8	2	
15	EG580211530	ベルトカバー	1	
16	EG398180650	グリップ	2	
17	EG521502930	トップマストCP	1	
18	EG599601810	ピンCP	1	
19	EG599730091	マツバピン	1	
20	EG010411640	コガタボルト 7 M16×1.5x40	2	
21	EG521702060	マストサポートCP:S	1	
22	ONAS6075	グリースニップル A M6×0.75	1	
23	EG010411650	コガタボルト 7 M16×1.5×50	2	
24	EG010109673	コガタボルト 7 M16×1.5×115	1	
25	EG521323630	ロアリンクプレート;S	2	
26	EG010411650	コガタボルト 7 M16×1.5×50	4	
27	EG521560420	ロアリンクピン;S	2	
28	EG021000020	コガタナット 4 1シュ M20×1.5	2	
29	WSA20	バネザガネ 3ゴウ M20	2	
30	EG022409003	ナイロンUナット M16×1.5	9	
31	WRA16	ヒラザガネ M16	9	
32	EG528100840	ガイドカラーCP	2	0S・3S・4S タイプ
33	PS100036	スプリングピン 10×36	2	0S・3S・4S タイプ
34	EG599236010	ガイドカラー;S 19.5×46	1	0S・3S・4S タイプ
35	1064190000	ラベル;ケイコク 38	1	
36	1061720000	ラベル;ケイコク 9	1	
37	1064820000	ラベル;ケイコク 68	1	
38	1339770000	STARマークラベル;31.5	1	
39	1339070000	STARマークラベル;40(シンボルツキ)	1	
40	1418450000	ラベル;ストライプ	1	
41	0009350000	ハンシャラベル;R-70100SQS	2	
43	1467430000	ラベル;1200	1	MSM1200/1210
	1315410000	ラベル;1400	1	MSM1400/1410
	1467420000	ラベル;1600	1	MSM1600/1610
	1233880000	ラベル;1800	1	MSM1800/1810
44	0009630000	ハンシャラベル;W-50100SQS	2	MSM1600/1610 MSM1800/1810
46	1467920000	U3ガタネームプレート;S	1	
47	1467791000	Dガタネームプレート;1200	1	MSM1200
	1467801000	Dガタネームプレート;1400	1	MSM1400
	1467811000	Dガタネームプレート;1600	1	MSM1600
	1467821000	Dガタネームプレート;1800	1	MSM1800
	1469430000	Dガタネームプレート;1210	1	MSM1210
	1469440000	Dガタネームプレート;1410	1	MSM1410
	1469450000	Dガタネームプレート;1610	1	MSM1610
	1469460000	Dガタネームプレート;1810	1	MSM1810

MSM1200/1210/1400/1410/1600/1610/1800/1810 フレールモーア
ゲージホイール、スタンド



14220

見出番号	部品番号	部品名称	個数	備考
1	EG526401790	ゲージホイールフレームCP	1	
2	EG010109502	コガタボルト 7 M16×1.5×90	2	
3	EG022409003	ナイロンUナット M16×1.5	2	
4	WRA16	ヒラザガネ M16	2	
5	EG598110650	ゴム	4	
6	EG526602580	ビームエンドCP	2	
7	EG031311070	ヒラアタマピン; 10×70	2	
8	EG031109010	スナップピン; 10	2	
9	BSZ10030	コガタボルト 7 M10×30	2	
10	EG020900010	コガタナット 4 1シュ M10	2	
11	EG526611441	アジャストバー	2	
12	000453000M	デルタピン; 9	2	
13	EG526602600	キャスタCP	2	
14	ONAS6075	グリースニップル A M6×0.75	2	
15	EG599210080	スペーサ; 34.5×4.5	4	
16	PS100045	スプリングピン 10×45	4	
17	1468030000	タイヤAS; 13×5.00-6-4PR	2	①18~20
18	0005090000	タイヤ; 13×5.00-6-4PR	2	
19	RTR413	リムバルブシステム TR-413	2	
20	000504000C	ホイール; 3.50×6DC	2	
21	EG599601880	ピンCP	2	
22	J6205LLU	ボールベアリング 6205LLU	4	
23	EG599236050	カラー; 26.2×26.5	4	
24	EG599236060	カラー; 26.2×53	2	
25	045019000M	マキツキボウシキャップ	4	



11841-8

見出番号	部品番号	部品名称	個数	備考
1	115809000D	オートヒッチCP ; S	1	3S、4S タイプ
2	115795000M	フックCP ; L	1	3S、4S タイプ
3	115796000M	フックCP ; R	1	3S、4S タイプ
4	ONB6	グリースニップル B M6	2	3S、4S タイプ
5	089217000M	スプリング ; L	1	3S、4S タイプ
6	099599100M	スプリング ; R	1	3S、4S タイプ
7	WRA06	ヒラザガネ M6	4	3S、4S タイプ
8	WRA20	ヒラザガネ ; M20	2	3S、4S タイプ
9	PS060040	スプリングピン 6×40	2	3S、4S タイプ
10	115820000M	シャフト ; S	1	3S、4S タイプ
11	115818000M	カラー ; 21. 6×30	1	3S、4S タイプ
12	115819000M	スプリング ; A4. 0×25×60	1	3S、4S タイプ
13	WRA20	ヒラザガネ M20	2	3S、4S タイプ
14	115801000M	レバーCP ; L	1	3S、4S タイプ
15	115803000M	レバーCP ; R	1	3S、4S タイプ
16	0006810000	ニギリ ; 14	1	3S、4S タイプ
17	BSZ08045	コガタボルト 7 M8×45	2	3S、4S タイプ
18	NNF08	フランジナイロンナット M8	2	3S、4S タイプ
19	000006200M	ローリンクピン ; O・I	2	3S、4S タイプ
20	NAA22150	ナット 4 1シュ M22×1. 50	2	3S、4S タイプ
21	WS22	バネザガネ 3ゴウ M22	2	3S、4S タイプ
22	099603100M	アーム	1	3S、4S タイプ
23	099604000M	スプリング	1	3S、4S タイプ
24	WRA06	ヒラザガネ M6	2	3S、4S タイプ
25	099605000M	ガイド	1	3S、4S タイプ

本 社	066-8555	千歳市上長都1061番地2	TEL0123-26-1123 FAX0123-26-2412
千歳営業所	066-8555	千歳市上長都1061番地2	TEL0123-22-5131 FAX0123-26-2035
豊富営業所	098-4100	天塩郡豊富町字上サロベツ1191番地44	TEL0162-82-1932 FAX0162-82-1696
帯広営業所	080-2462	帯広市西22条北1丁目12番地4	TEL0155-37-3080 FAX0155-37-5187
中標津営業所	086-1152	標津郡中標津町北町2丁目16番2	TEL0153-72-2624 FAX0153-73-2540
花巻営業所	028-3172	岩手県花巻市石鳥谷町北寺林第11地割120番3	TEL0198-46-1311 FAX0198-45-5999
仙台営業所	983-0013	宮城県仙台市宮城野区中野字神明179-1	TEL022-388-8673 FAX022-388-8735
小山営業所	323-0158	栃木県小山市梁2512-1	TEL0285-49-1500 FAX0285-49-1560
岡山営業所	700-0973	岡山県岡山市北区下中野704-103	TEL086-243-1147 FAX086-243-1269
犬山出張所	484-0894	愛知県犬山市羽黒字合戦橋5番1	TEL0568-69-1200 FAX0568-69-1210
熊本営業所	861-8030	熊本県熊本市東区小山町1639-1	TEL096-389-6650 FAX096-389-6710
都城営業所	885-1202	宮崎県都城市高城町穂満坊1003-2	TEL0986-53-2222 FAX0986-53-2233