

# STAR

# フレールモータ

## 部品表

製品コード  
型 式  
部品供給型式

K43127	・ K43136	・ K43137	・ K43138
MSM1400	・ MSM1400-0S	・ MSM1400-3S	・ MSM1400-4S
USM1400-01			

製品コード  
型 式  
部品供給型式

K43128	・ K43142	・ K43143	・ K43144
MSM1600	・ MSM1600-0S	・ MSM1600-3S	・ MSM1600-4S
USM1600-01			

- ・ 部品ご注文の際は、必ず部品供給型式をご連絡ください。
- ・ 補用部品の一部には、まとめ・セット販売のみの部品があります。

---

株式会社IHIスター

SFAA

# 部 品 表

## 本部品表について

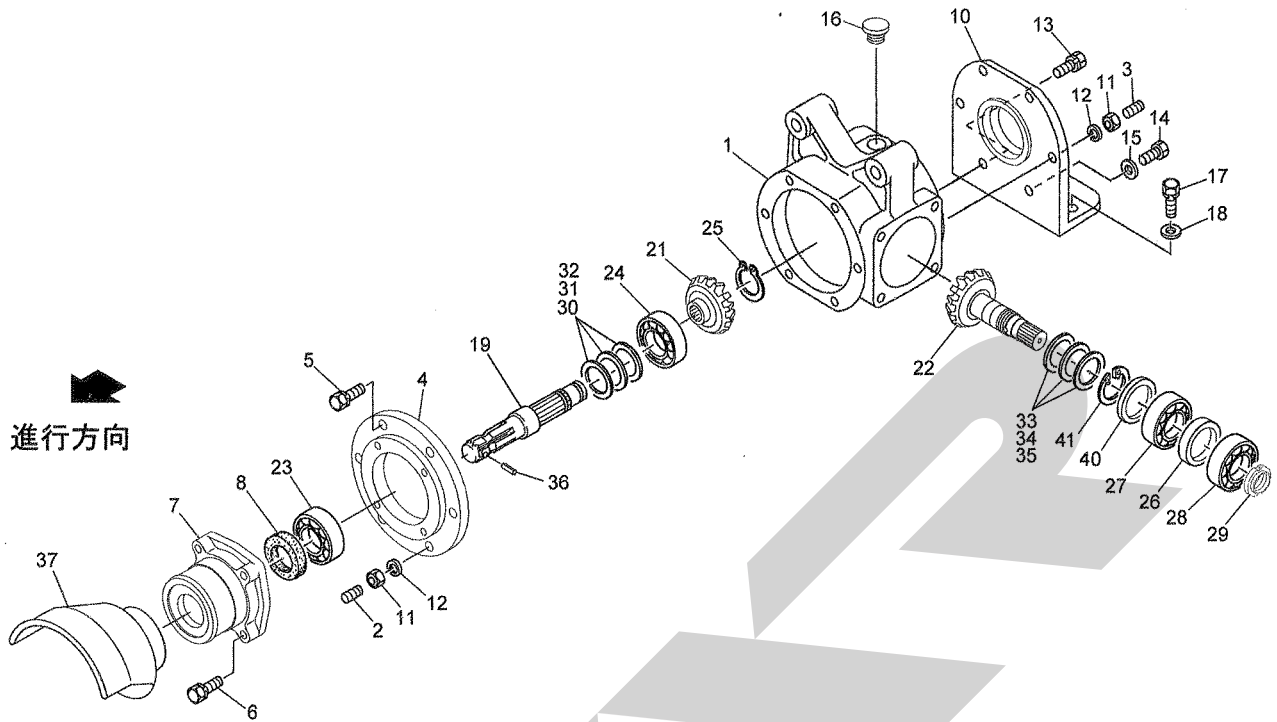
1. 本部品表は以下のフレールモーア（展示機用）向けです。

生産型式	部品供給型式	製造番号	台数	製造年月	備考
MSM1400	USM1400-01	6362439~6362489	6台	2009/11	展示機用
MSM1600	USM1600-01	6362499~6362549	6台	2009/11	展示機用

2. 部品番号が空欄のものは展示機専用部品につき部品供給はできません。

3. 量産部品と互換性のある展示機専用部品は、互換部品を記載しています。

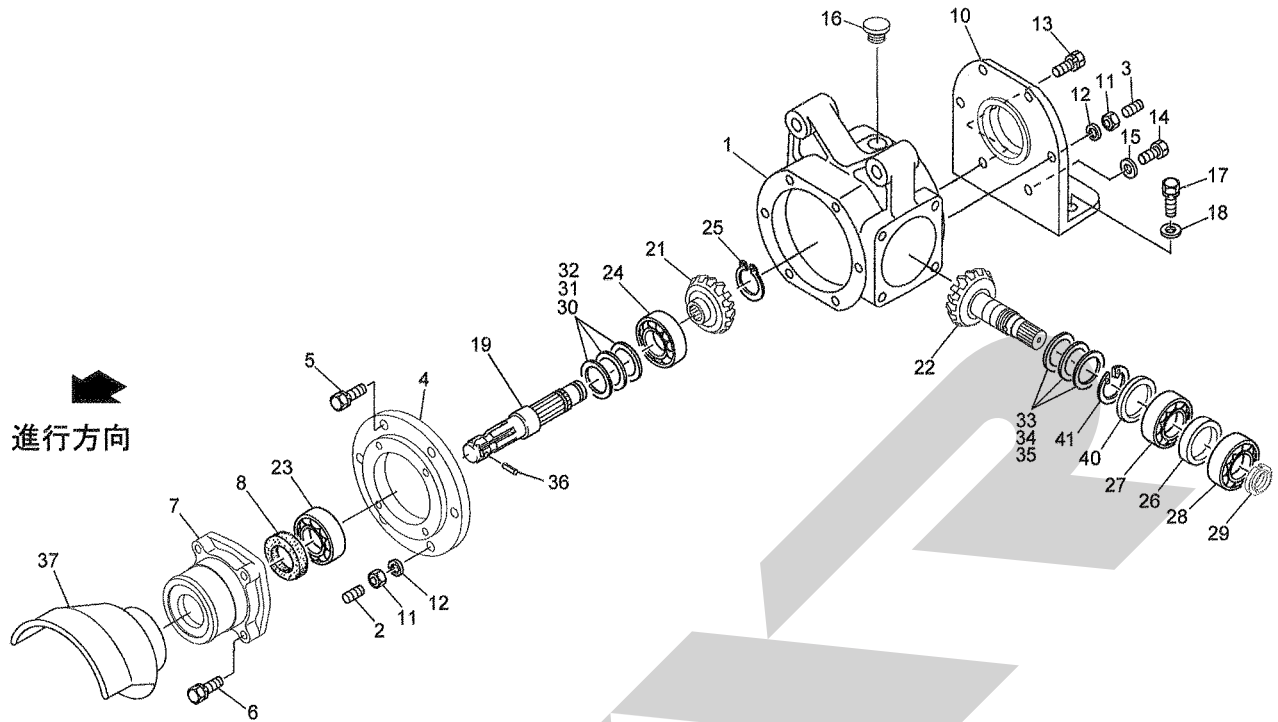
MSM1400/1600 フレールモーア  
ギヤボックス



14217-0

見出番号	部品番号	部品名称	個数	備考
1	EG511211380	ギヤボックス	1	
2	EG012111020	スタッドボルト M10×20	1	
3	EG012111020	スタッドボルト M10×20	1	
4		ベアリングホルダ	1	供給不可
5	EG011511025	コガタSWツキボルト 7 M10×25	5	
6	EG011510845	コガタSWツキボルト 7 M8×45	4	
7	EG511141691	ベアリングホルダ	1	
8	EG050209057	オイルシール D35×55×11	1	
10	EG513122520	フランジ	1	互換部品
11	EG021000010	コガタナット 4 1シュ M10×1.25	2	
12	WSA10	バネザガネ 3ゴウ M10	2	
13	EG011511025	コガタSWツキボルト 7 M10×25	4	
14	EG010811025	フランジボルト M10×25	1	
15	EG025100010	シールワッシャ M10	1	
16	EG598430091	プラグ	1	
17	EG011611225	コガタSWツキボルト 7 M12×1.25×25	2	
18	WRA12	ヒラザガネ M12	2	
19		PICシャフト	1	供給不可
21		ベベルギヤ	1	供給不可
22		ピニオンベベル	1	供給不可
23	J6007	ボールベアリング 6007	1	
24	J6210	ボールベアリング 6210	1	
25	DC040	Cガタトメワ ジク 40	1	

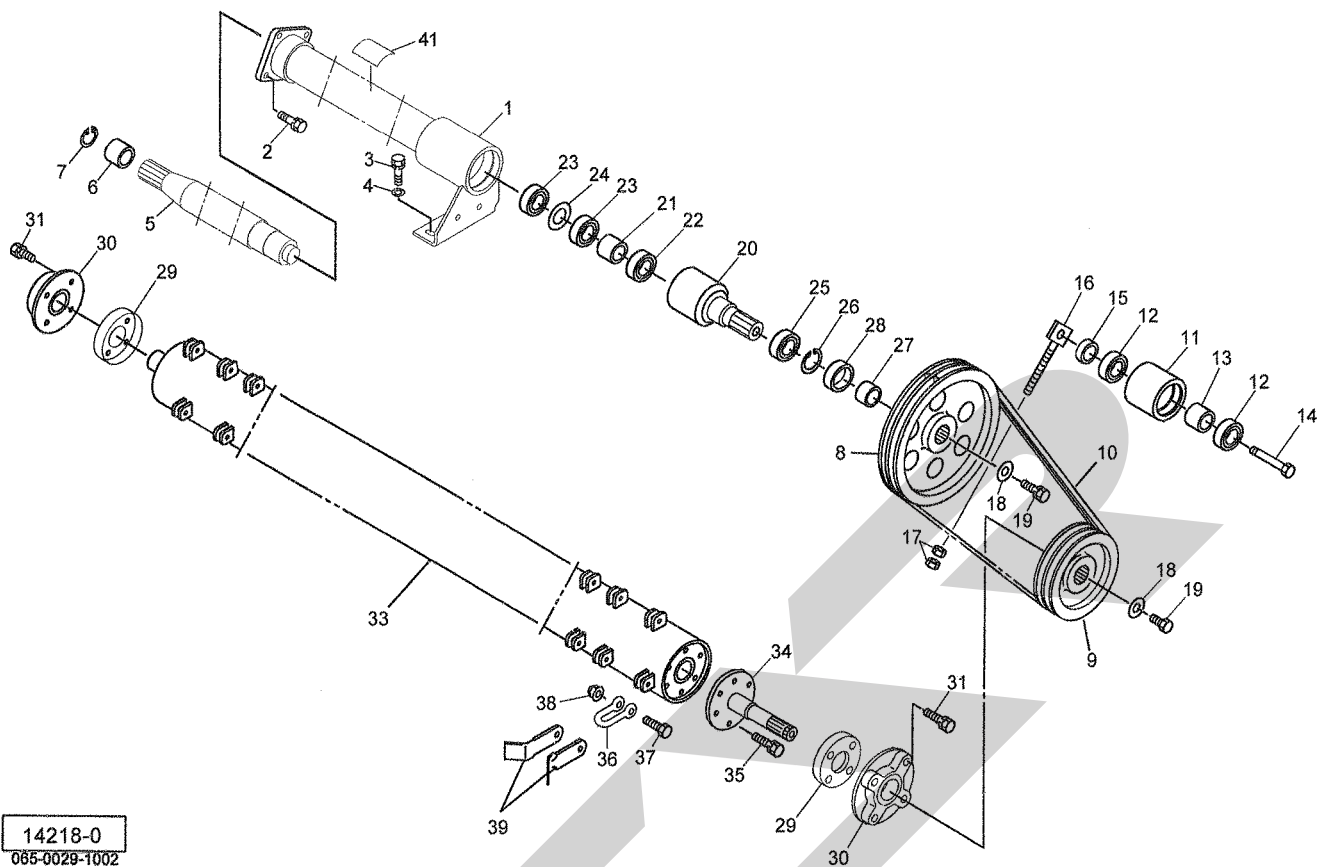
MSM1400/1600 フレールモーア  
ギヤボックス



14217-0

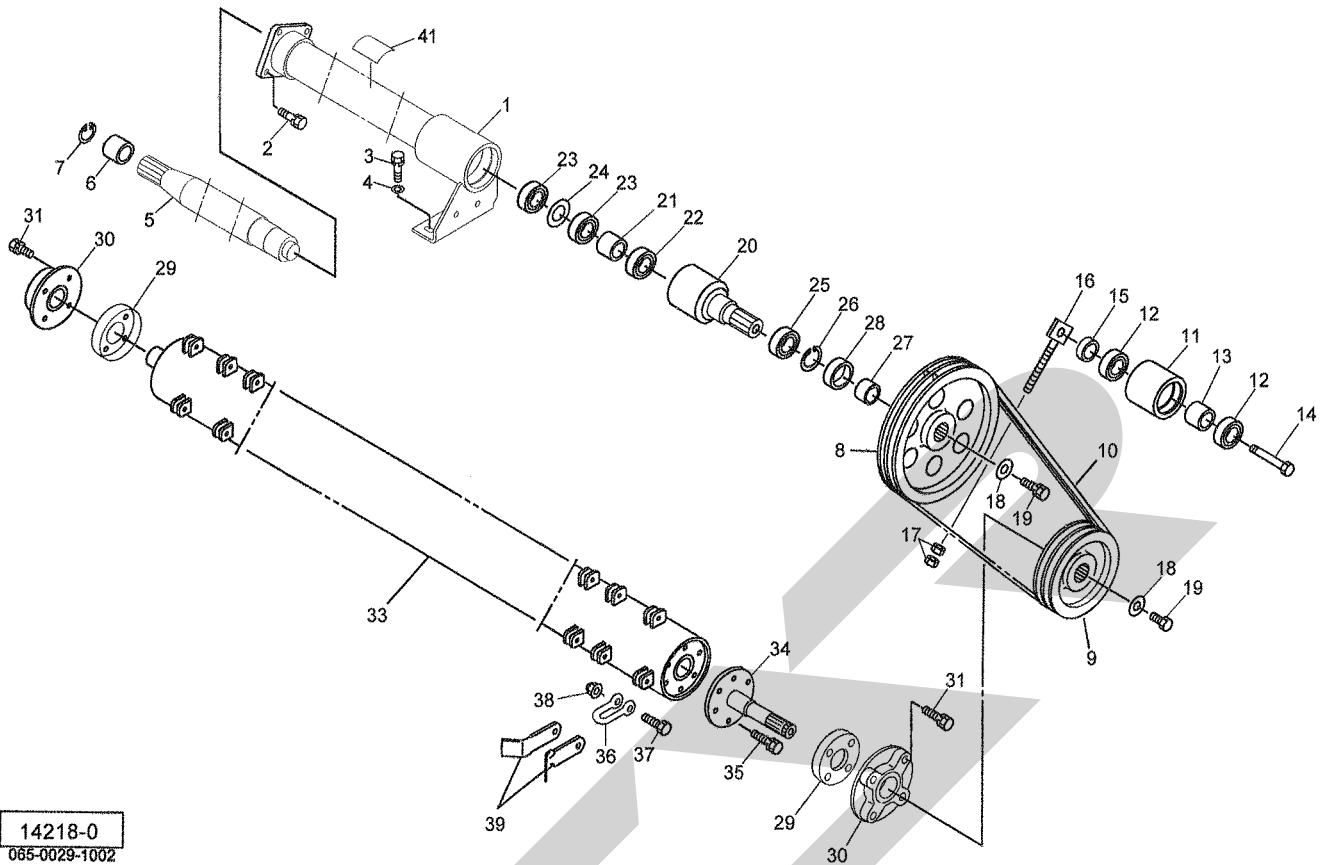
見出番号	部品番号	部品名称	個数	備考
26		スペーサ	1	供給不可
27	EG042532008	テーパローラベアリング 32008	1	
28	EG042532008	テーパローラベアリング 32008	1	
29	EG399370750	ナット; ジクタン	1	
30	EG199280810	シム; 94×0.1	-	
31	EG199280820	シム; 94×0.2	-	
32	EG199280830	シム; 94×0.5	-	
33	EG199280560	シム; 35.5×0.1	-	
34	EG199280580	シム; 35.5×0.2	-	
35	EG199280590	シム; 35.5×0.5	-	
36	PS080032	スプリングピン 8×32	1	
37	8029060000	PICカバー	1	
40		カラー	1	供給不可
41	EG036550072	Cガタトメワ アナ 72	1	

MSM1400/1600 フレールモーア  
ドライブ、ロータ



見出番号	部品番号	部品名称	個数	備考
1		パイプCP ; 1. 4	1	MSM1400 供給不可
		パイプCP ; 1. 6	1	MSM1600 供給不可
2	EG011511025	コガタSWツキボルト 7 M10×25	4	
3	EG011611220	コガタSWツキボルト 7 M12×1.25×20	2	
4	WRA12	ヒラザガネ M12	2	
5		ドライブシャフト ; 1. 4	1	MSM1400 供給不可
		ドライブシャフト ; 1. 6	1	MSM1600 供給不可
6	EG322611360	セッシュ	1	
7	DHC032	Cガタトメワ アナ 32	1	
8		プーリー ; クドウ	1	供給不可
9		プーリー ; ナイフジク	1	供給不可
10	VLB050	Vベルト LB-50 オレンジ	3	
11	EG580201740	テンションローラ	1	
12	EG040109122	ボールベアリング	2	
13	EG580200990	カラー ; 17.5×27	1	
14		ボルト	1	供給不可
15		カラー	1	供給不可
16	EG580200490	ロッド ; テンション	1	
17	EG020700008	コガタナット 4 3シュ M8	2	
18	EG026109013	ワッシャ ; 10.5×4.5	2	
19	EG011511025	コガタSWツキボルト 7 M10×25	2	
20	EG580201580	カウンタシャフト	1	
21	EG398560891	クラッチASY ; ワンウェイ	1	
22	J6005	ボールベアリング 6005	1	
23	J6008	ボールベアリング 6008	2	

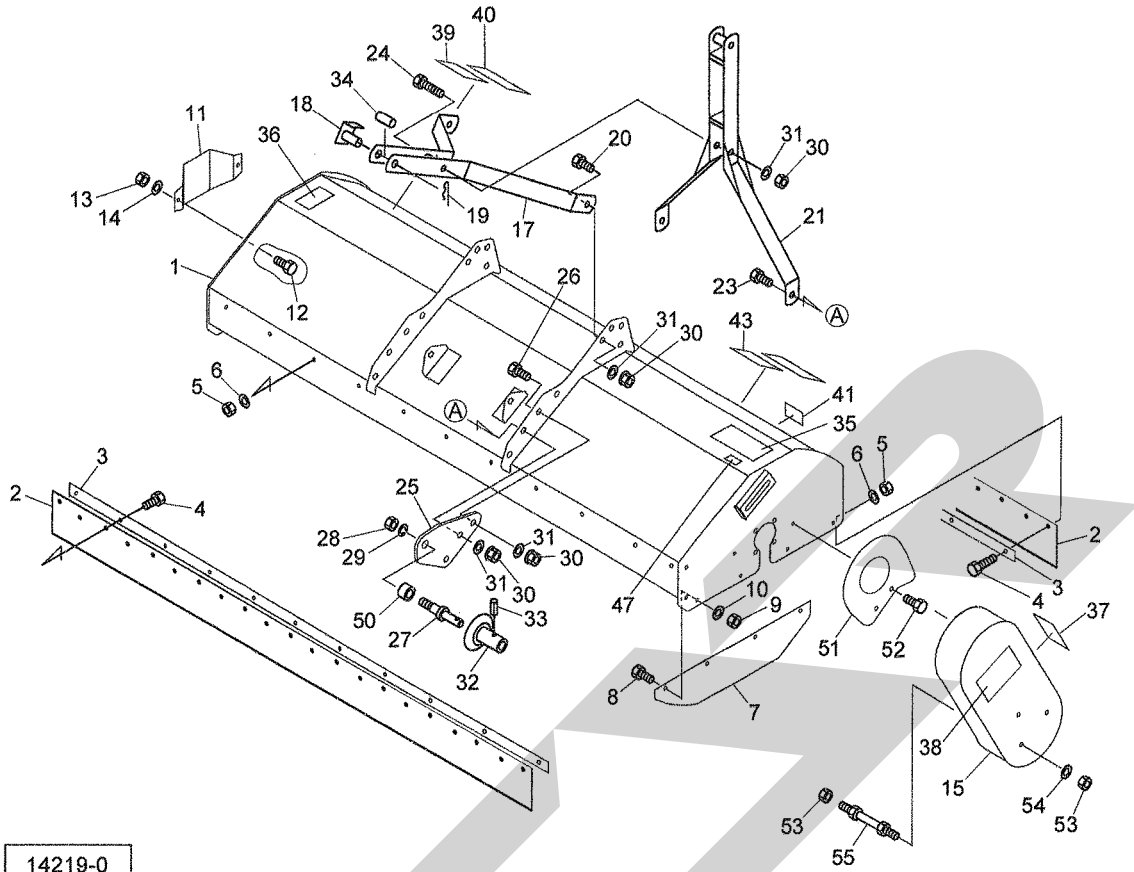
MSM1400/1600 フレールモーア  
ドライブ、ロータ



見出番号	部品番号	部品名称	個数	備考
24	EG199260060	スラストワッシャ	1	
25	J6208	ボールベアリング 6208	1	
26	DHC080	Cガタトメワ アナ 80	1	
27	EG511380080	スリーブ; 40×18	1	
28	EG050209130	オイルシール D45×80×12	1	
29	EG580201670	フランジ	2	
30	JUCFC206	ベアリングユニット UCFC206	2	
31	EG011511245	コガタSWツキボルト 7 M12×45	8	
32	EG580100100	ロータシャフトASY; 1.4 Y	1	MSM1400 ㊦33~39 互換部品
	EG580100120	ロータシャフトASY; 1.6 Y	1	MSM1600 ㊦33~39 互換部品
33		ロータシャフトCP; 1.4	1	MSM1400
		ロータシャフトCP; 1.6	1	MSM1600
34		シャフト; A	1	
35	EG011611230	コガタSWツキボルト 7 M12×1.25×30	6	
36	EG580130010	シャックル	24	MSM1400 互換部品
	EG580130010	シャックル	40	MSM1600 互換部品
37	EG010411280	コガタボルト 7 M12×1.25×80	24	MSM1400
	EG010411280	コガタボルト 7 M12×1.25×80	40	MSM1600
38	EG022600012	Uナット M12×1.25	24	MSM1400
	EG022600012	Uナット M12×1.25	40	MSM1600
39	EG580110110	フレールヅメ; Y	48	MSM1400
	EG580110110	フレールヅメ; Y	80	MSM1600
41	0889790000	ラベル; 540~600rpm	1	



MSM1400/1600 フレールモーア  
 フレーム、カバー



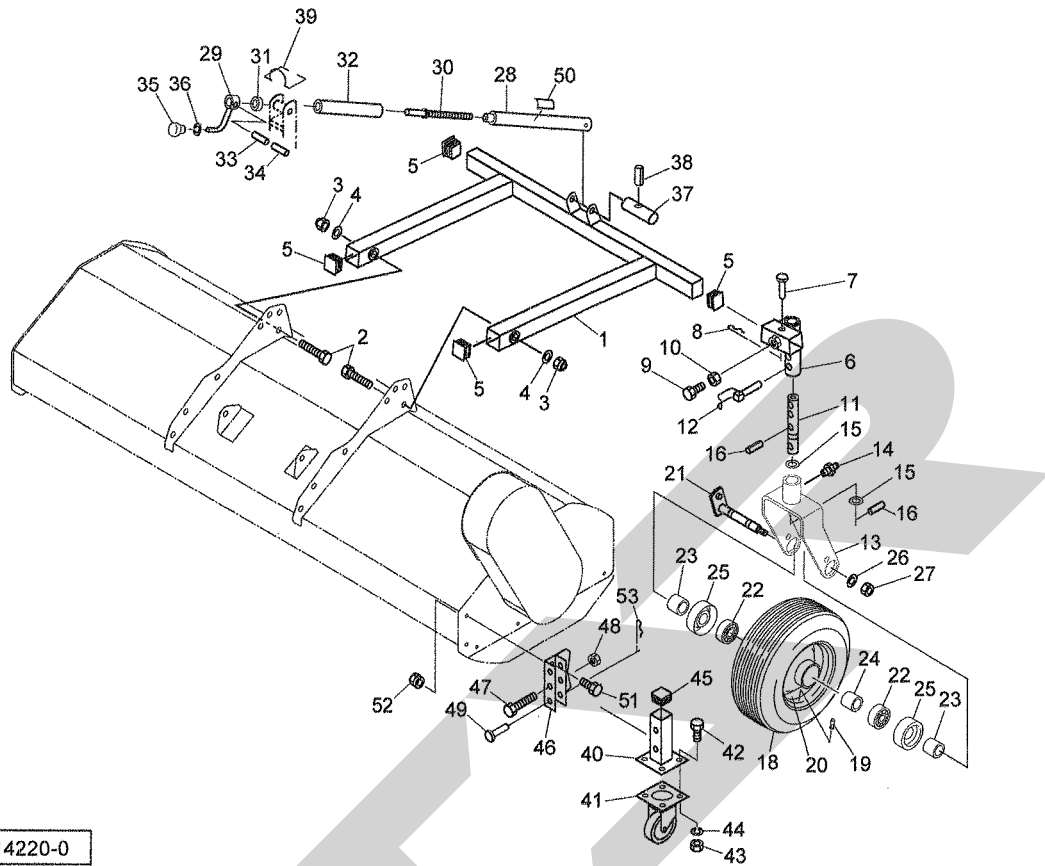
14219-0

見出番号	部品番号	部品名称	個数	備考
1		フレームCP ; 1. 4	1	MSM1400 供給不可
		フレームCP ; 1. 6	1	MSM1600 供給不可
2	EG524363320	アトダレゴム ; 1. 4	2	MSM1400 互換部品
	EG524363330	アトダレゴム ; 1. 6	2	MSM1600 互換部品
3	EG524514530	オサエイタ ; 1. 4	2	MSM1400
	EG524514550	オサエイタ ; 1. 6	2	MSM1600
4	BSZ08025	コガタボルト 7 M8×25	18	MSM1400
	BSZ08025	コガタボルト 7 M8×25	22	MSM1600
5	EG022300008	Uナット M8	18	MSM1400
	EG022300008	Uナット M8	22	MSM1600
6	WRA08	ヒラザガネ M8	18	MSM1400
	WRA08	ヒラザガネ M8	22	MSM1600
7		サイドカバー	2	供給不可
8	BSZ08020	コガタボルト 7 M8×20	8	
9	EG022300008	Uナット M8	8	
10	WRA08	ヒラザガネ M8	8	
11	EG580201760	カバー ; ベアリング	1	
12	BSZ08020	コガタボルト 7 M8×20	2	
13	EG022300008	Uナット M8	2	
14	WRA08	ヒラザガネ M8	2	
15		ベルトカバー	1	供給不可
17	EG521502930	トップマストCP	1	
18	EG599601810	ピンCP	1	
19	EG599730091	マツバピン	1	





MSM1400/1600 フレールモーア  
ゲージホイール、スタンド

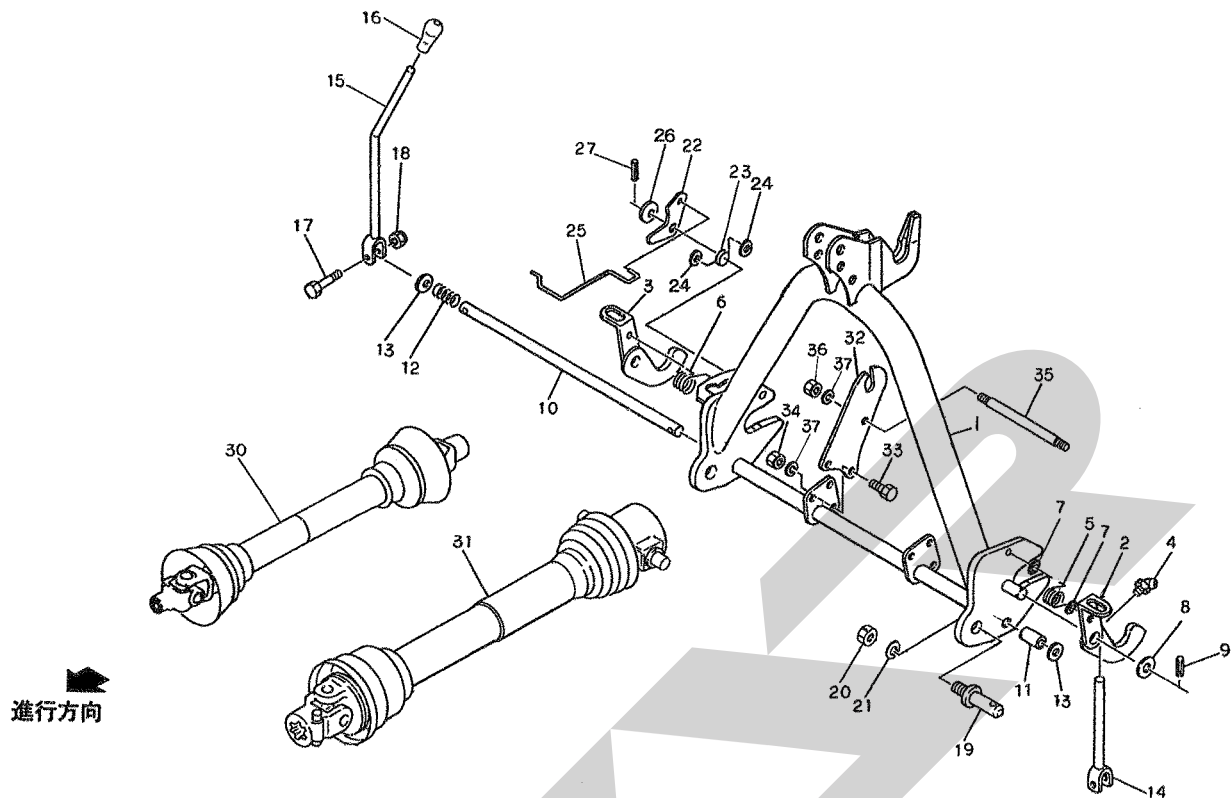


14220-0

見出番号	部品番号	部品名称	個数	備考
1	EG526401790	ゲージホイールフレームCP	1	
2	EG010109502	コガタボルト 7 M16×1.5×90	2	
3	EG022409003	ナイロンUナット M16×1.5	2	
4	WRA16	ヒラザガネ M16	2	
5	EG598110650	ゴム	4	
6	EG526602580	ビームエンドCP	2	
7	EG031311065	ヒラアタマピン; 10×65	2	
8	EG031109010	スナップピン; 10	2	
9	BSZ10030	コガタボルト 7 M10×30	2	
10	EG020900010	コガタナット 4 1シュ M10	2	
11	EG526611440	アジャストバー	2	
12	000453000M	デルタピン; 9	2	
13	EG526602600	キャストCP	2	
14	ONAS6075	グリースニップル A M6×0.75	2	
15	EG599210080	スペーサ; 34.5×4.5	4	
16	PS100045	スプリングピン 10×45	4	
17	1468030000	タイヤAS; 13×5.00-6-4PR	2	Ⓜ18~20
18	0005090000	タイヤ; 13×5.00-6-4PR	2	
19	RTR413	リムバルブステム TR-413	2	
20	000504000C	ホイール; 3.50×6DC	2	
21	EG599601880	ピンCP	2	
22	J6205LLU	ボールベアリング 6205LLU	4	
23	EG599236050	カラー; 26.2×26.5	4	
24	EG599236060	カラー; 26.2×53	2	
25	045019000M	マキツキボウシキャップ	4	



MSM1400/1600 フレールモーア  
オートヒッチ3P、ジョイント



11841-8

見出番号	部品番号	部品名称	個数	備考
1	115809000D	オートヒッチCP; S	1	3S、4S タイプ
2	115795000M	フックCP; L	1	3S、4S タイプ
3	115796000M	フックCP; R	1	3S、4S タイプ
4	ONB6	グリースニップル B M6	2	3S、4S タイプ
5	089217000M	スプリング; L	1	3S、4S タイプ
6	099599100M	スプリング; R	1	3S、4S タイプ
7	WRA06	ヒラザガネ M6	4	3S、4S タイプ
8	WRA20	ヒラザガネ; M20	2	3S、4S タイプ
9	PS060040	スプリングピン 6×40	2	3S、4S タイプ
10	115820000M	シャフト; S	1	3S、4S タイプ
11	115818000M	カラー; 21. 6×30	1	3S、4S タイプ
12	115819000M	スプリング; A4. 0×25×60	1	3S、4S タイプ
13	WRA20	ヒラザガネ M20	2	3S、4S タイプ
14	115801000M	レバーCP; L	1	3S、4S タイプ
15	115803000M	レバーCP; R	1	3S、4S タイプ
16	0006810000	ニギリ; 14	1	3S、4S タイプ
17	BSZ08045	コガタボルト 7 M8×45	2	3S、4S タイプ
18	NNF08	フランジナイロンナット M8	2	3S、4S タイプ
19	000006200M	ローリンクピン; O・I	2	3S、4S タイプ
20	NAA22150	ナット 4 1シュ M22×1. 50	2	3S、4S タイプ
21	WS22	バネザガネ 3ゴウ M22	2	3S、4S タイプ
22	099603100M	アーム	1	3S、4S タイプ
23	099604000M	スプリング	1	3S、4S タイプ
24	WRA06	ヒラザガネ M6	2	3S、4S タイプ
25	099605000M	ガイド	1	3S、4S タイプ





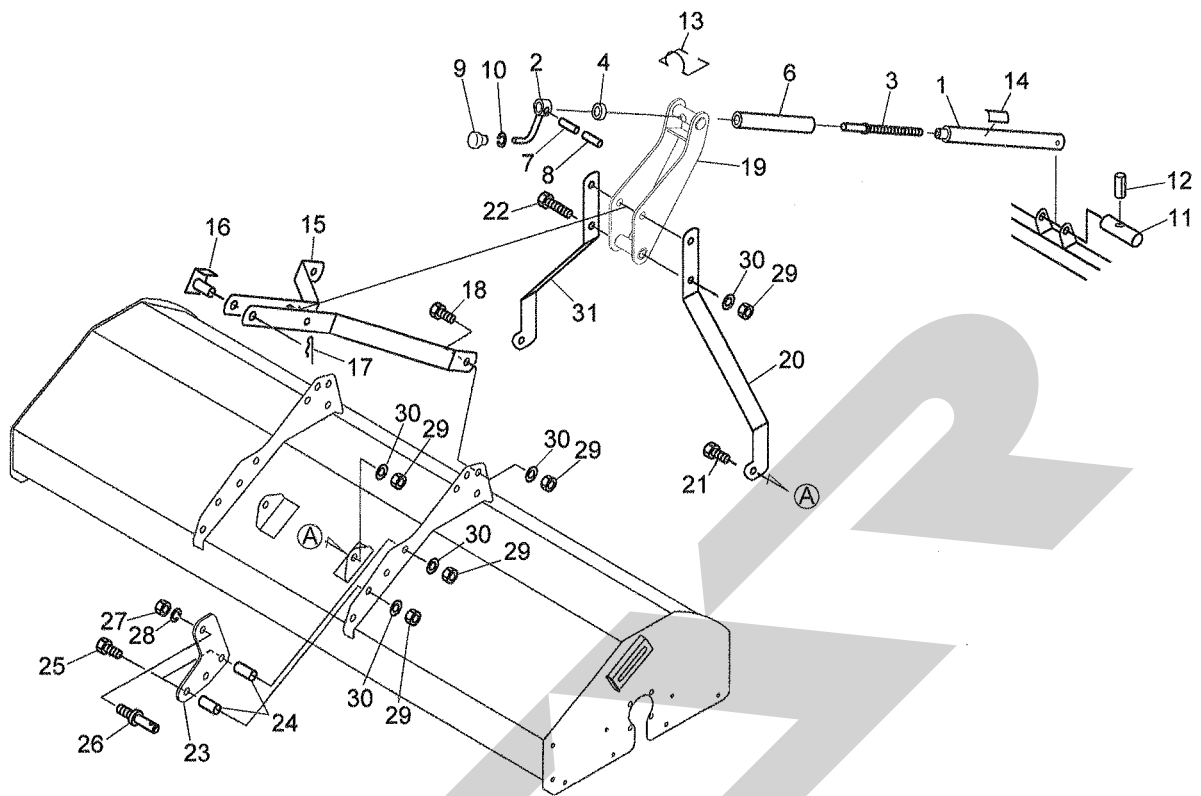






# UFF1800A1

## 3Pユニット



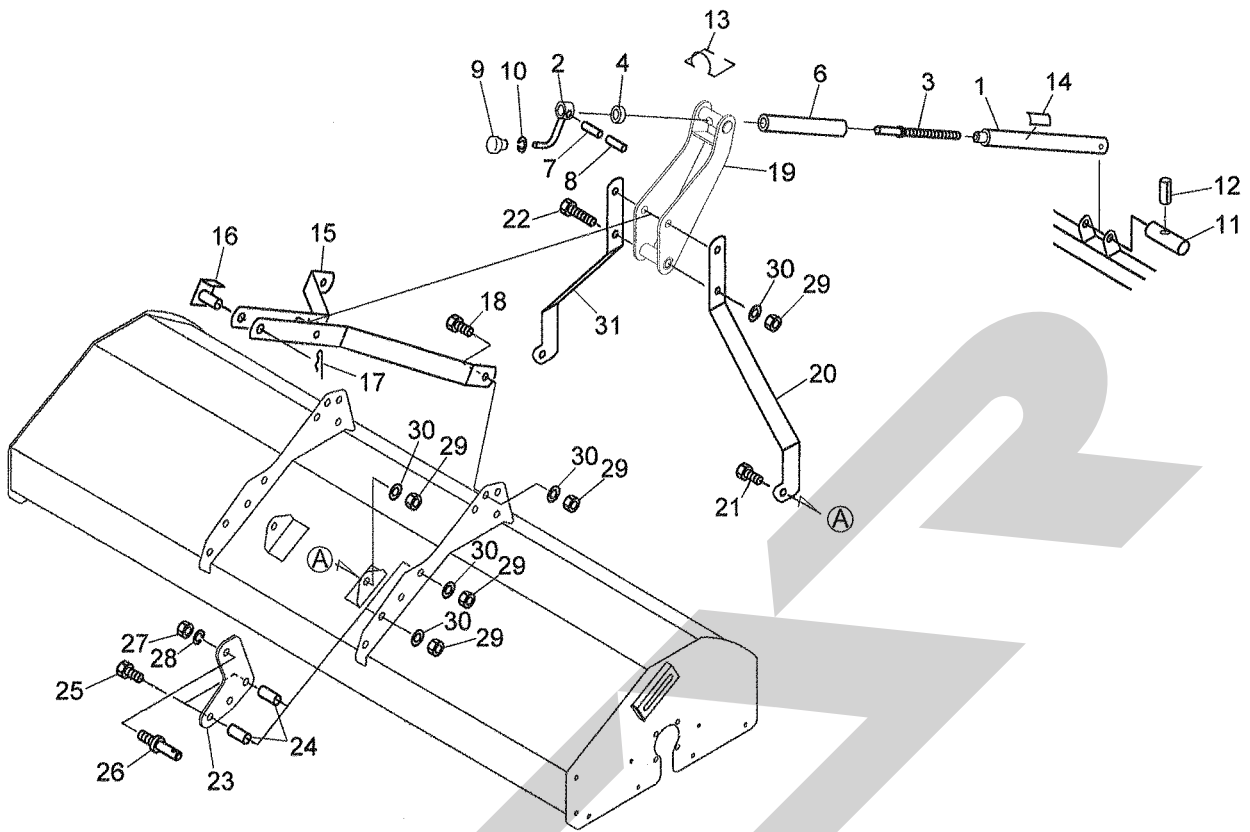
14221-0

見出番号	部品番号	部品名称	個数	備考
1	EG526302020	チョウセツロッドCP ; A1, B	1	
2	EG526200420	ハンドルCP	1	
3	EG526301470	チョウセツロッドCP	1	
4	EG598560260	ベアリング	1	
6	EG526321380	パイプ	1	
7	PS060036	スプリングピン 6×36	1	
8	EG030303536	スプリングピン 3.5×36	1	
9	EG398181700	アジャストハンドルノブ	1	
10	EG498340280	クリップ	1	
11	EG599613810	ピン 16×50	1	
12	PS040040	スプリングピン 4×40	1	
13	EG598212900	スプリング	1	
14	EG590510070	メモリバン	1	
15	EG521502930	トップマストCP	1	
16	EG599601810	ピンCP	1	
17	EG599730091	マツバピン	1	
18	EG010411640	コガタボルト 7 M16×1.5×40	2	
19	EG521702080	マストサポートCP ; A, B	1	互換部品
20		マストサポート ; B, L	1	供給不可
21	EG010411640	コガタボルト 7 M16×1.5×40	2	
22	EG010109416	コガタボルト 7 M16×1.5×110	2	
23		ロアリンクプレート ; A1, B	2	供給不可
24	EG599236020	カラー ; A1, A2 16.5×27.5	4	
25	EG010411675	コガタボルト 7 M16×1.5×75	4	



# UFF1800A2

## 3Pユニット



14222-0

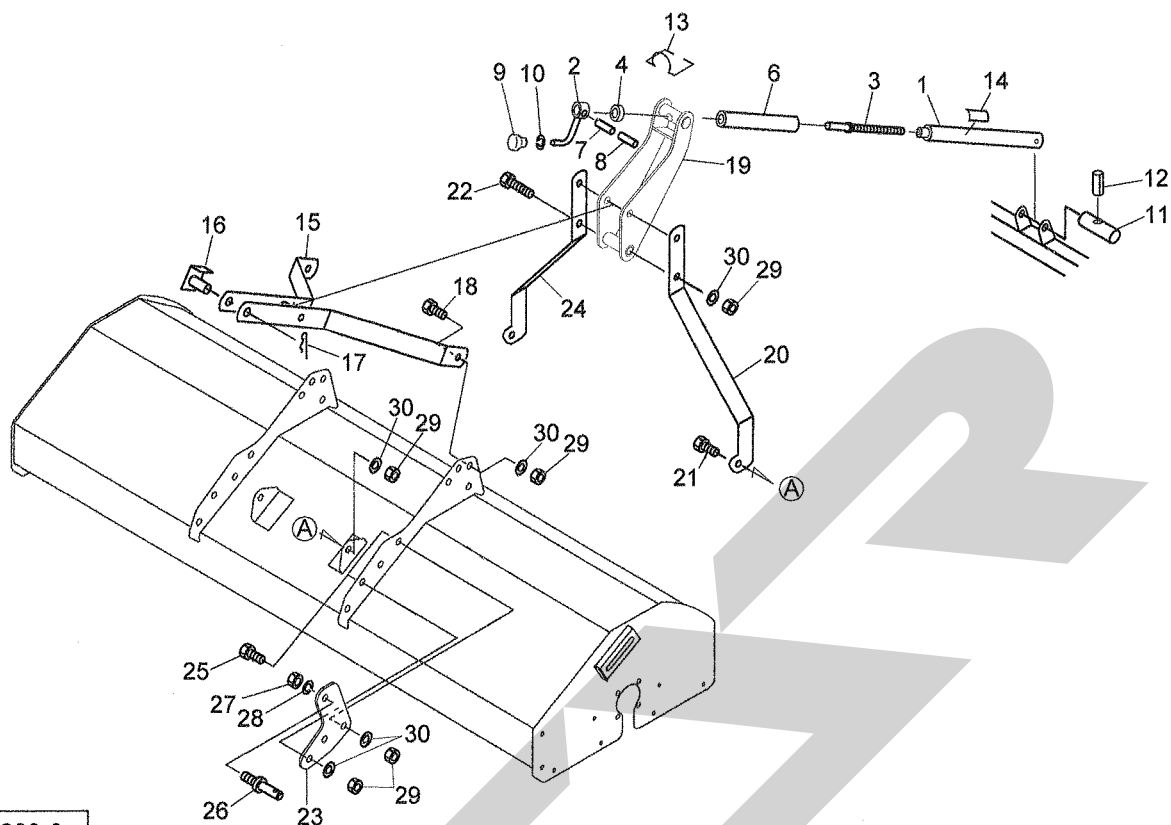
見出番号	部品番号	部品名称	個数	備考
1	EG526302000	チョウセツロッドCP; A2	1	
2	EG526200420	ハンドルCP	1	
3	EG526301470	チョウセツロッドCP	1	
4	EG598560260	ベアリング	1	
6	EG526321380	パイプ	1	
7	PS060036	スプリングピン 6×36	1	
8	EG030303536	スプリングピン 3.5×36	1	
9	EG398181700	アジャストハンドルノブ	1	
10	EG498340280	クリップ	1	
11	EG599613810	ピン 16×50	1	
12	PS040040	スプリングピン 4×40	1	
13	EG598212900	スプリング	1	
14	EG590510070	メモリバン	1	
15	EG521502930	トップマストCP	1	
16	EG599601810	ピンCP	1	
17	EG599730091	マツバピン	1	
18	EG010411640	コガタボルト 7 M16×1.5×40	2	
19	EG521702080	マストサポートCP; A, B	1	互換部品
20		マストサポート; B, L	1	供給不可
21	EG010411640	コガタボルト 7 M16×1.5×40	2	
22	EG010109416	コガタボルト 7 M16×1.5×110	2	
23		ロアリンクプレート; A2	2	供給不可
24	EG599236020	カラー; A1, A2 16.5×27.5	4	
25	EG010411675	コガタボルト 7 M16×1.5×75	4	





# UFF1800B

## 3Pユニット

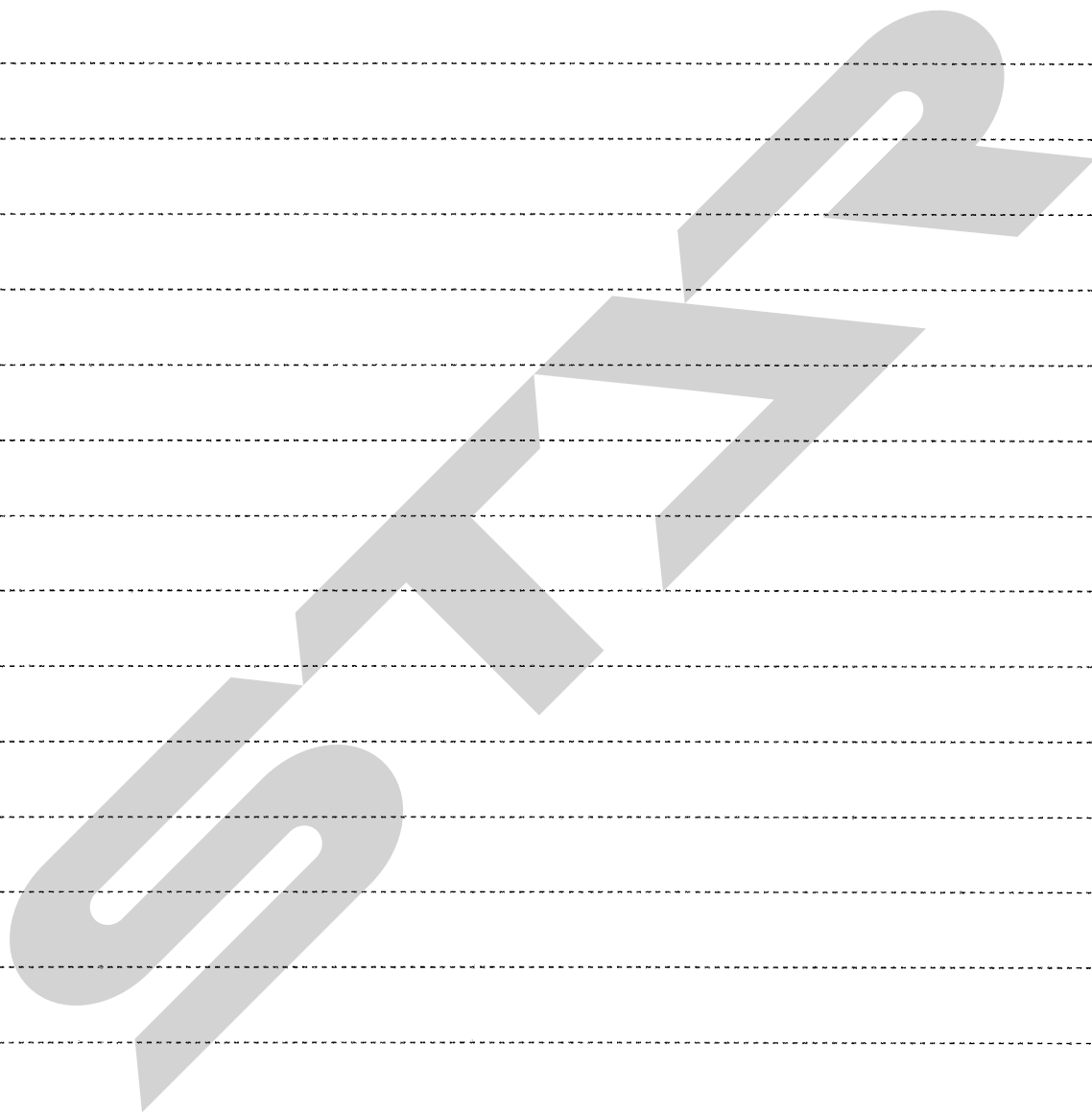


14223-0

見出番号	部品番号	部品名称	個数	備考
1	EG526302020	チョウセツロッドCP ; A1, B	1	
2	EG526200420	ハンドルCP	1	
3	EG526301470	チョウセツロッドCP	1	
4	EG598560260	ベアリング	1	
6	EG526321380	パイプ	1	
7	PS060036	スプリングピン 6×36	1	
8	EG030303536	スプリングピン 3.5×36	1	
9	EG398181700	アジャストハンドルノブ	1	
10	EG498340280	クリップ	1	
11	EG599613810	ピン 16×50	1	
12	PS040040	スプリングピン 4×40	1	
13	EG598212900	スプリング	1	
14	EG590510070	メモリバン	1	
15	EG521502930	トップマストCP	1	
16	EG599601810	ピンCP	1	
17	EG599730091	マツバピン	1	
18	EG010411640	コガタボルト 7 M16×1.5×40	2	
19	EG521702080	マストサポートCP ; A, B	1	互換部品
20		マストサポート ; B, L	1	供給不可
21	EG010411640	コガタボルト 7 M16×1.5×40	2	
22	EG010109416	コガタボルト 7 M16×1.5×110	2	
23		ロアリンクプレート ; A1, B	2	供給不可
24		マストサポート ; B, R	1	供給不可
25	EG010411640	コガタボルト 7 M16×1.5×40	4	







STARR

本社	066-8555	千歳市上長都1061番地2	TEL0123-26-1123 FAX0123-26-2412
千歳営業所	066-8555	千歳市上長都1061番地2	TEL0123-22-5131 FAX0123-26-2035
豊富営業所	098-4100	天塩郡豊富町字上サロベツ1191番地44	TEL0162-82-1932 FAX0162-82-1696
帯広営業所	080-2462	帯広市西22条北1丁目12番地4	TEL0155-37-3080 FAX0155-37-5187
中標津営業所	086-1152	標津郡中標津町北町2丁目16番2	TEL0153-72-2624 FAX0153-73-2540
花巻営業所	028-3172	岩手県花巻市石鳥谷町北寺林第11地割120番3	TEL0198-46-1311 FAX0198-45-5999
仙台営業所	983-0013	宮城県仙台市宮城野区中野字神明179-1	TEL022-388-8673 FAX022-388-8735
小山営業所	323-0158	栃木県小山市梁2512-1	TEL0285-49-1500 FAX0285-49-1560
岡山営業所	700-0973	岡山県岡山市北区下中野704-103	TEL086-243-1147 FAX086-243-1269
熊本営業所	861-8030	熊本県熊本市小山町1639-1	TEL096-389-6650 FAX096-389-6710
都城営業所	885-1202	宮崎県都城市高城町穂満坊1003-2	TEL0986-53-2222 FAX0986-53-2233