

# STAR

## ブームスプレーヤ

### 部品表

製品コード K36070 ・ K36071  
型式 MSP0410-8 ・ MSP0410-10

製品コード K36072 ・ K36073  
型式 MSP0610-8 ・ MSP0610-10

製品コード K36074 ・ K36075  
型式 MSP0810-8 ・ MSP0810-10

リールアタッチ

製品コード K36059  
型式 ARL0200

給水アタッチ

製品コード K36060  
型式 AKU0500

部品ご注文の際は、ネームプレートをお確かめの上、  
部品供給型式を必ずご連絡下さい。

“必読” 機械の使用前には必ず読んでください。

## スター農機株式会社

SFAA

# 部品表

## 部品のご注文について

1. 部品ご注文の際は、下記項目をご連絡ください。

- ① 製品名
- ② 部品供給型式（型式）
- ③ 部品名称
- ④ 部品番号
- ⑤ 個 数

※ 部品供給型式は部品表表紙および本体に貼付のネームプレートに表示しています。

★ <b>スター</b> 農機株式会社	
STAR FARM MACHINERY MFG. CO., LTD.	
型 式 MODEL	MSP0800-10
部品供給 型 式	MSP0800-10-1
製造番号 MFG. NO.	1234567890

部品注文の際、部品供給型式を連絡ください。

## 補修部品の供給年限について

この製品の補修用部品の供給年限(期間)は、製造打ち切り後6年です。ただし、供給年限内であっても、特殊部品については納期などをご相談させていただく場合もあります。

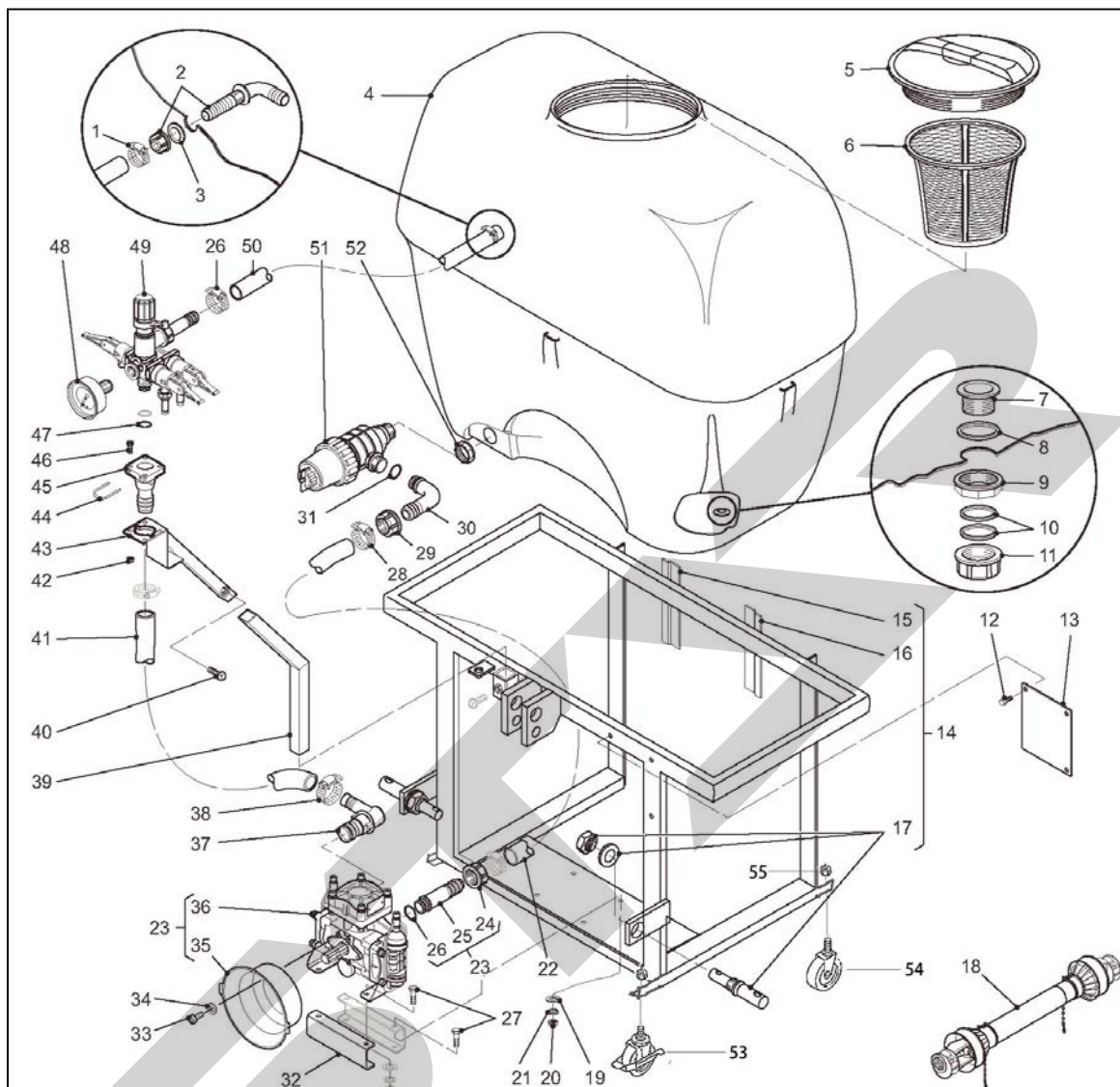
補修部品の供給は原則的には上記の供給年限で終了しますが、供給年限経過後であっても、部品供給のご要請があった場合は納期および価格についてご相談させていただきます。

2. 個数欄の「-」・「/」は、以下のことを表しております。

「-」…シムなど、組み込まれている個数が製品個々により異なる部品。

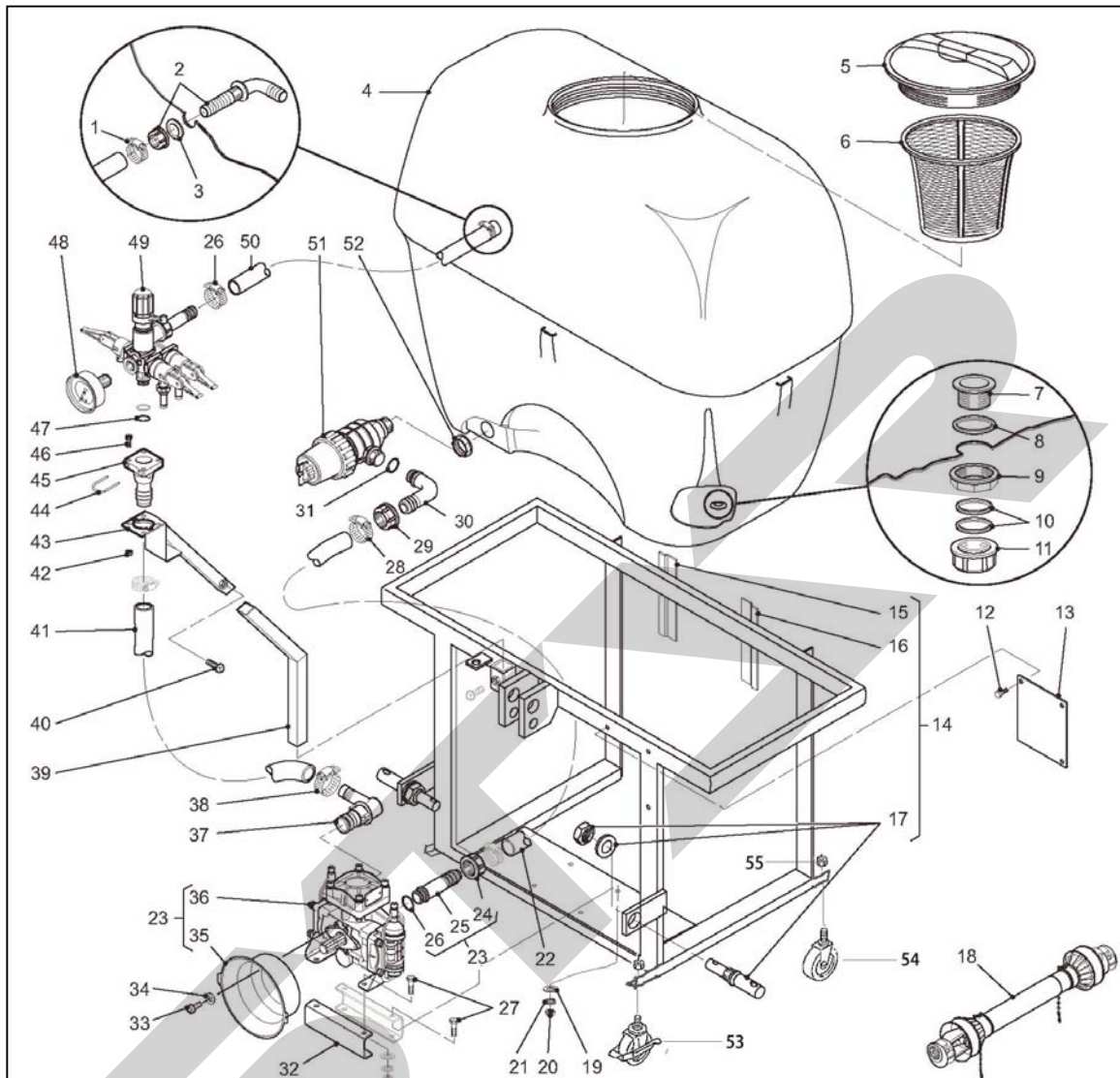
「/」…アッセイ品に含まれる部品で単品では供給しない部品。

# MSP0410-8・0410-10 ブームスプレーヤー リンケージユニット



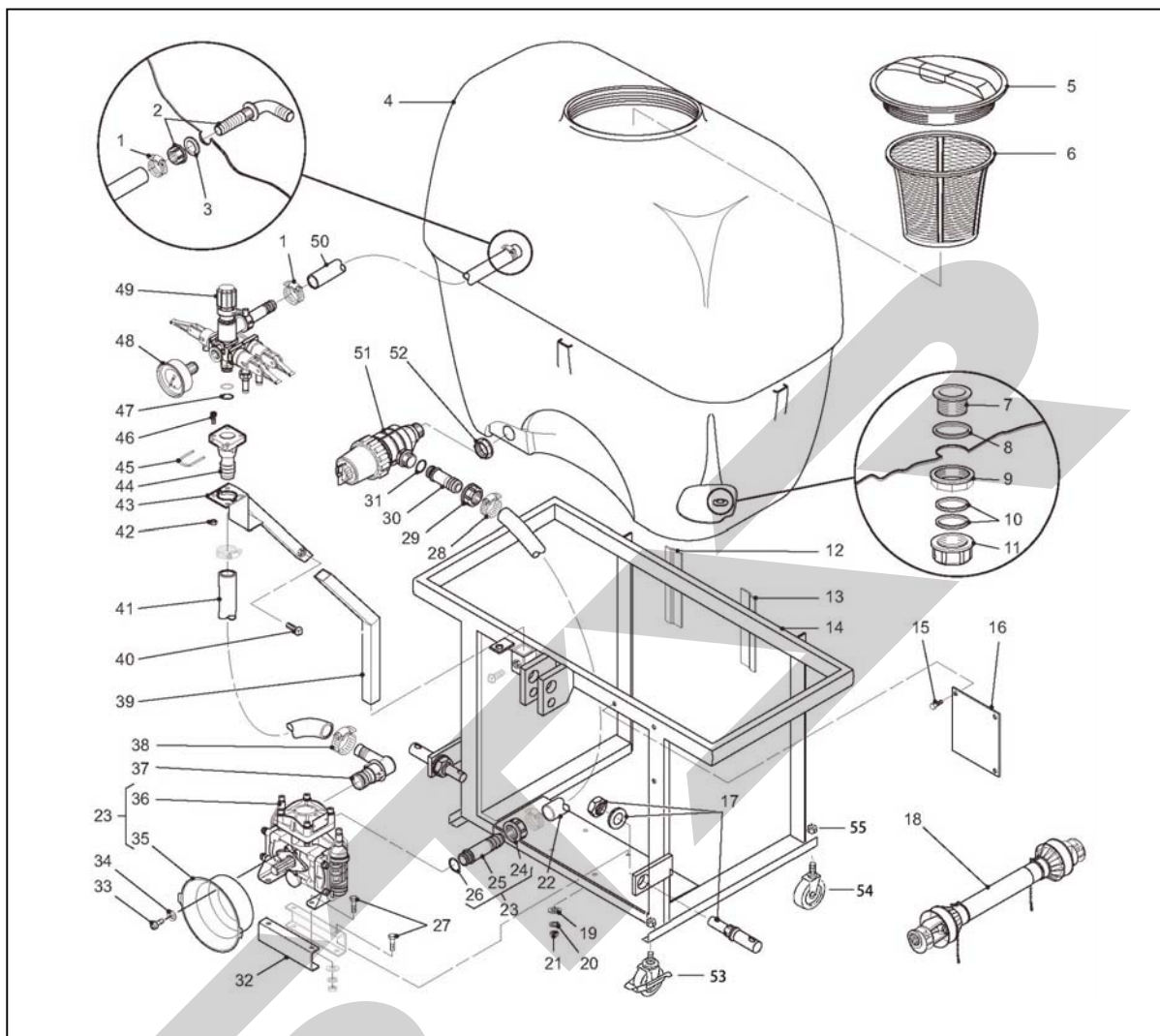
見出番号	部品番号	部品名称	個数	見出番号	部品番号	部品名称	個数
1	Z7187HS20	ホースクランプ	1	15		ブラケットL	1
2	Z7G8039251	フィッティング 見出3付	1	16		ブラケットR	1
3	Z7G40004	ガスケット	1	17	Z7BMCPA13	リンケージピン	2
4	Z7425400	タンク 400リットル	1	18	Z7101051QR	パワージョイント	1
5	Z7G8146002	リッド 255mm	1	19	Z7WM10FP	ヒラワッシャ	8
6	Z7G8147002	ストレーナ 255mm	1	20	NZ10	ナット M10	8
7	Z7G8050302	ドレイン	1	21	Z7WM10SP	スプリングワッシャ	8
8	Z7G00002014	ガスケット	1	22	Z718625E	ホース	1.35
9	Z7G8042301	ロックナット	1	23	Z7CBP06020	ポンプキット BP60/20	1
10	Z7G40003	ガスケット	2	24	Z7C120009	ナット	1
11	Z7G8044301	キャップ	1	25	Z7C280010	テール	1
12	Z7TCS14L34	ボルト	3	26	Z7C1210096	Oリング	1
13	Z7454202	プレート	1	27	BZ10025	ボルト M10×25	1
14		フレーム 400	1	28	Z7187HS16	ホースクランプ	3

# MSP0410-8・0410-10 ブームスプレーヤー リンケージユニット



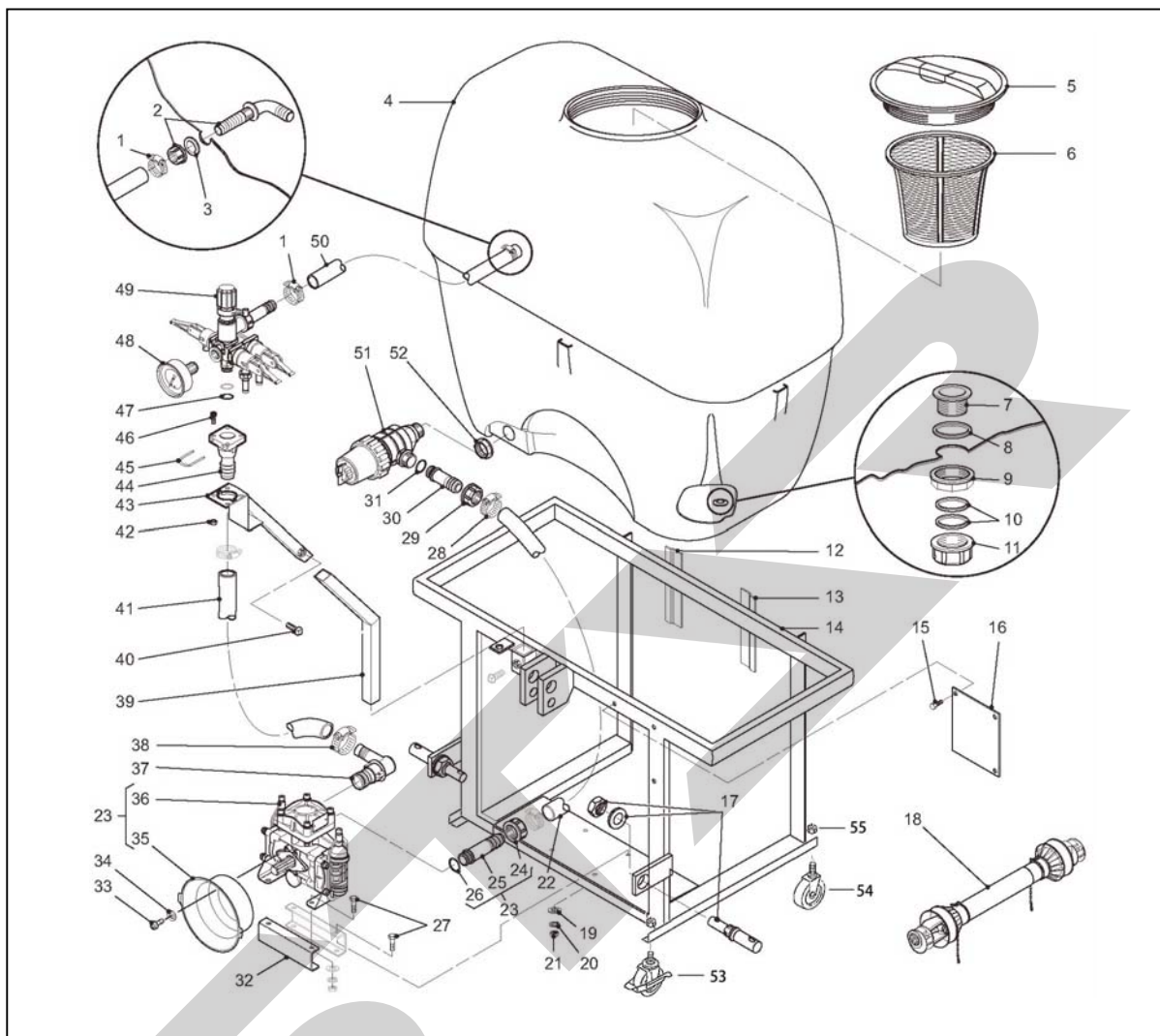
見出番号	部品番号	部品名称	個数	見出番号	部品番号	部品名称	個数
29	Z7G8040351	ロックナット	1	43	Z7ZZ45402	エクステンション	1
30	Z7G8012350	エルボ	1	44	Z7C120204	クリップ	1
31	Z7G10061	Oリング	1	45	Z7C2803030	アダプタ	1
32	Z7ZZ454279	ブラケット	1	46	Z7C3609034	スタッド	4
33	Z7C3609171	ボルト	4	47	Z7C1210002	Oリング	2
34	Z7C2811098	ワッシャ	4	48	Z7C99224	ゲージ	1
35	Z7C2416272	カバー	1	49	Z7C1204034NG	コントロールユニット	1
36	Z7CBP06020	ダイヤフラムポンプBP60/20 詳細8.9P	1	50	Z718625E	ホース	0.1
37	Z7C2803033	アダプタ	1	51	Z7G8082004	フィルタ	1
38	Z7187HS12	クランプ	2	52	Z7G8042351	ロックナット	1
39	Z7ZZ45401J	ブラケット	1	53	1125140000	キャスタ;100(ストッパー付)	2
40	BZ10020	ボルト M10×20	2	54	1125150000	キャスタ;100	2
41	Z718619B	ホース	2.1	55	NZ20	ナット 8 2シュ M20	4
42	NZ06	ナット M6	4				

# MSP0610-8・0610-10 ブームスプレーヤー リンケージユニット



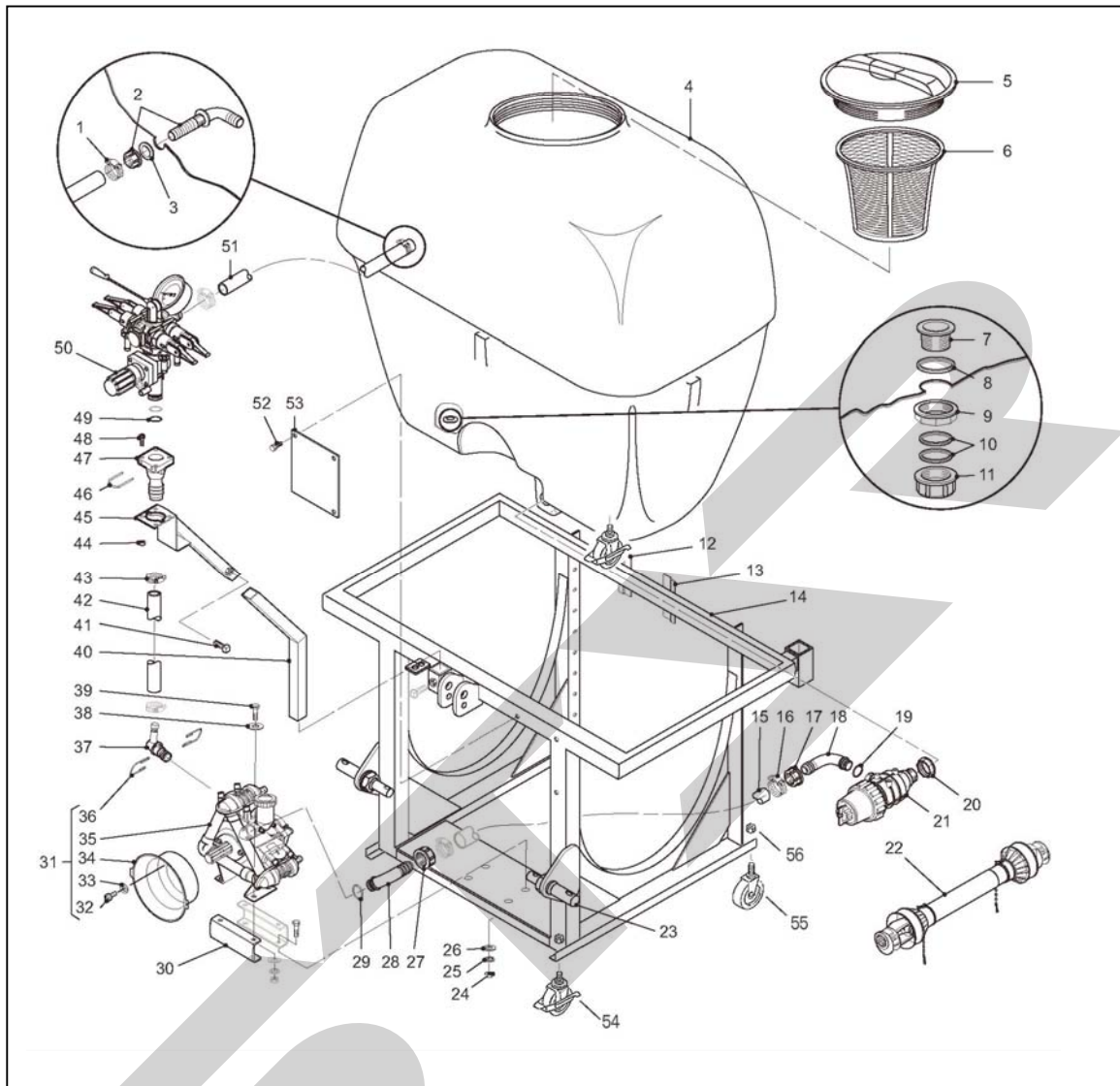
見出番号	部品番号	部品名称	個数	見出番号	部品番号	部品名称	個数
1	Z7187HS20	ホースクランプ	1	15	Z7TCS14L34	ボルト	3
2	Z7G8039251	フィッティング 見出3付	1	16	Z7454202	プレート	1
3	Z7G40004	ガスケット	1	17	Z7BMCPA13	リンケージピン	2
4	Z7425600	タンク 600リットル	1	18	Z7101051QR	パワージョイント	1
5	Z7G8146002	リッド 255mm	1	19	Z7WM10FP	ヒラワッシャ	4
6	Z7G8147002	ストレーナ 255mm	1	20	Z7WM10SP	スプリングワッシャ	4
7	Z7G8050302	ドレイン	1	21	NZ10	ナット M10	4
8	Z7G00002014	ガスケット	1	22	Z718625A	ホース	0.29
9	Z7G8042301	ロックナット	1	23	Z7CBP06020	ポンプキット BP60/20	1
10	Z7G40003	ガスケット	2	24	Z7C120009	ナット	1
11	Z7G8044301	キャップ	1	25	Z7C280010	テール	1
12		ブラケット R	1	26	Z7C1210096	Oリング	1
13		ブラケット L	1	27	BZ10025	ボルト M10×25	4
14		フレーム 600	1	28	Z7187HS16	ホースクランプ	1

# MSP0610-8・0610-10 ブームスプレーヤー リンケージユニット



見出番号	部品番号	部品名称	個数	見出番号	部品番号	部品名称	個数
29	Z7G8040351	ロックナット	1	43	Z7ZZ45402	エクステンション	1
30	Z7G8025350	テール	1	44	Z7C2803030	アダプタ	1
31	Z7G10061	Oリング	1	45	Z7C120204	クリップ	1
32	Z7ZZ454279	ブラケット	2	46	Z7C3609034	スタッド	4
33	Z7C3609171	ボルト	4	47	Z7C1210002	Oリング	2
34	Z7C2811098	ワッシャ	4	48	Z7C99224	ゲージ	1
35	Z7C2416272	カバー	1	49	Z7C1204034NG	コントロールユニット	1
36	Z7CBP06020	ダイヤフラムポンプBP60/20 詳細8.9P	1	50	Z718625E	ホース	1.5
37	Z7C2803033	アダプタ	1	51	Z7G8082004	フィルタ	1
38	Z7187HS12	クランプ	2	52	Z7G8042351	ロックナット	1
39	Z7ZZ45401J	ブラケット	1	53	1125140000	キャスタ;100(ストッパー付)	2
40	BZ10020	ボルト M10×20	2	54	1125150000	キャスタ;100	2
41	Z718619B	ホース	2.1	55	NZ20	ナット 8 2シュ M20	4
42	NZ06	ナット M6	4				

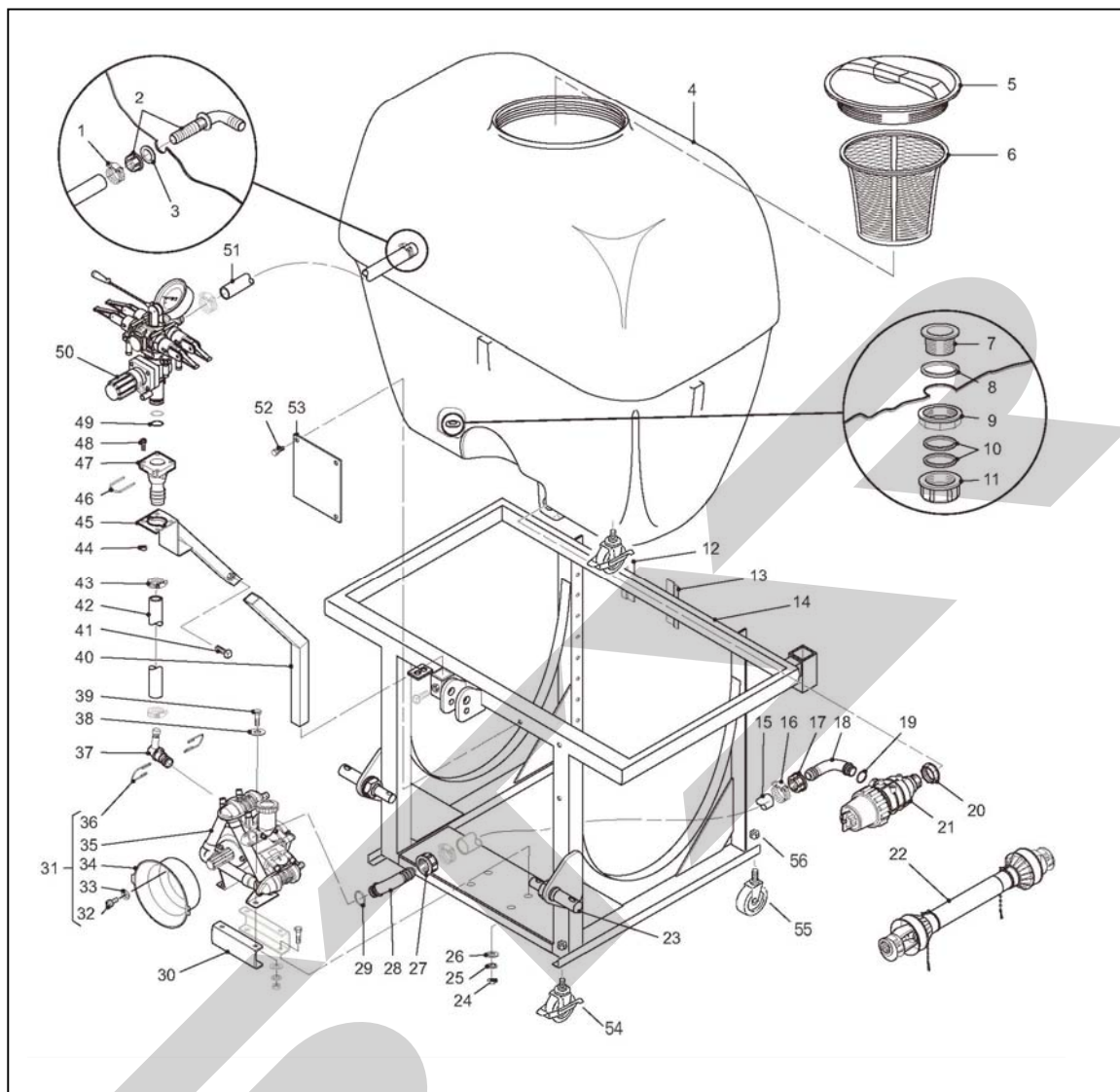
# MSP0810-8・0810-10 ブームスプレーヤー リンケージユニット



見出番号	部品番号	部品名称	個数	見出番号	部品番号	部品名称	個数
1	Z7187HS16	ホースクランプ	2	15	Z718638S	ホース	0.2
2	Z7G8039251	フィッティング 見出3付	1	16	Z7187HS24	ホースクランプ	2
3	Z7G40004	ガスケット	1	17	Z7G8040351	ロックナット	1
4	Z7425800P	タンク 800リットル	1	18	Z7G8012355	エルボ	1
5	Z7G8146002	リッド 255mm	1	19	Z7G10061	Oリング	1
6	Z7G8147002	ストレーナ 255mm	1	20	Z7G8040351	ロックナット	1
7	Z7G8050302	ドレイン	1	21	Z7314563	フィルタ	1
8	Z7G00002014	ガスケット	1	22	Z7101071QR	パワージョイント	1
9	Z7G8042301	ロックナット	1	23	Z7BMCPA13	リンケージピン	2
10	Z7G40003	ガスケット	2	24	NZ10	ナット M10	8
11	Z7G8044301	キャップ	1	25	Z7WM10SP	スプリングワッシャ	8
12		ブラケット RH	1	26	Z7WM10FP	ヒラワッシャ	8
13		ブラケット LH	1	27	Z7C120009	ナット	1
14		フレーム 800	1	28	Z7C280109	エルボ	1

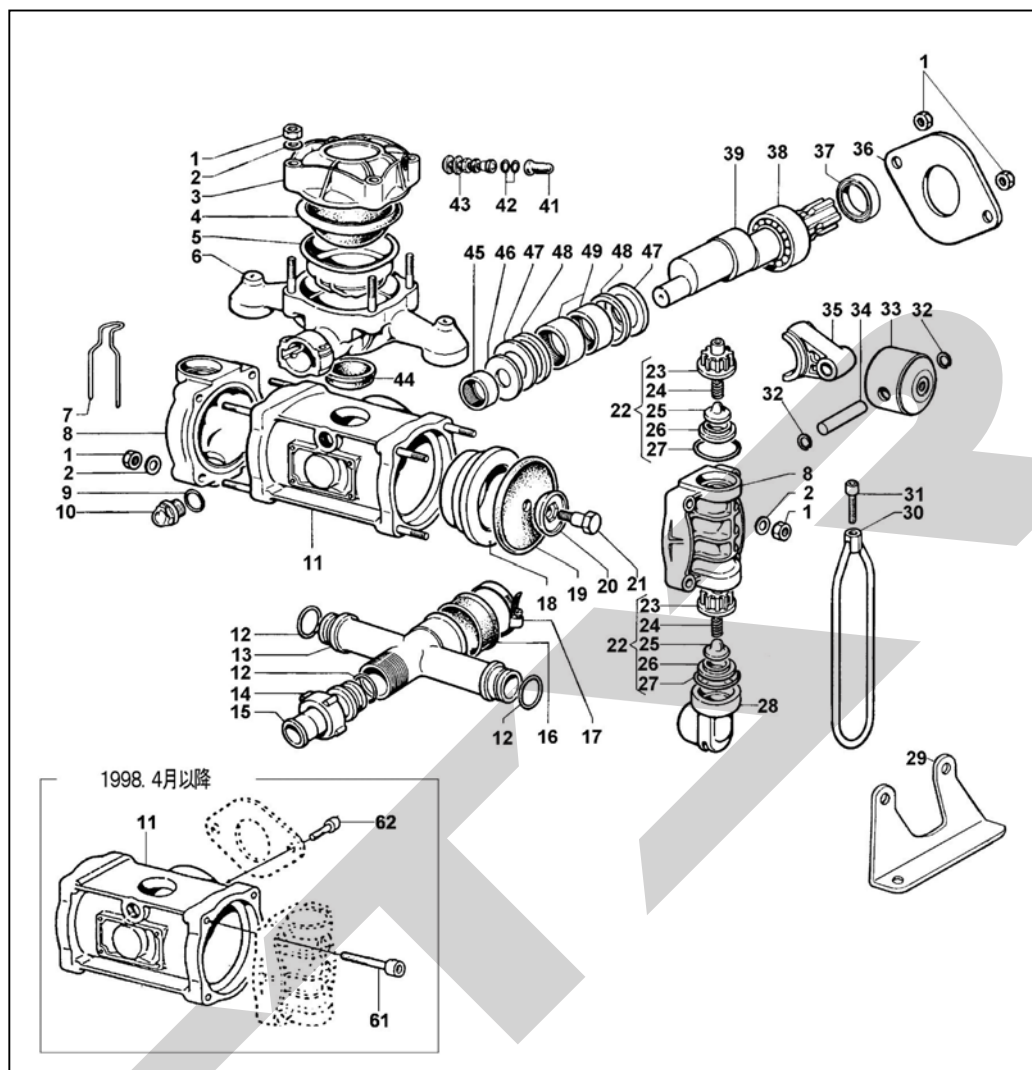


# MSP0810-8・0810-10 ブームスプレーヤー リンケージユニット



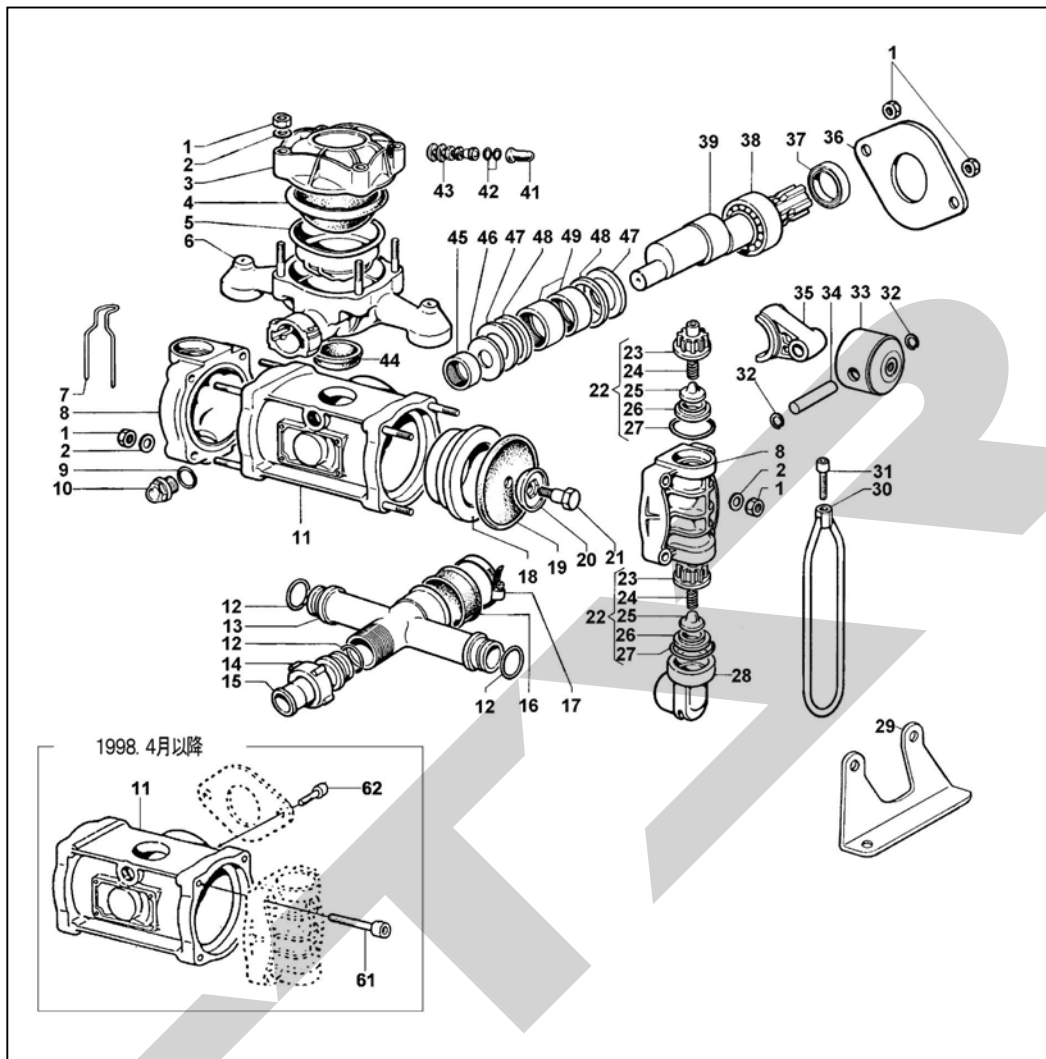
見出番号	部品番号	部品名称	個数	見出番号	部品番号	部品名称	個数
29	Z7C1210034	Oリング	1	43	Z7187HS12	クランプ	2
30	Z7ZZ454279	ブラケット	2	44	Z7C060410	ナット	4
31	Z7CBP12520	ポンプキット BP125/20	1	45	Z7ZZ45402	エクステンション	1
32	Z7C3609171	ボルト	2	46	Z7C120204	クリップ	1
33	Z7C2811098	ワッシャ	2	47	Z7C2803030	アダプタ	1
34	Z7C2416272	カバー	1	48	Z7C3609034	スタッド	4
35	Z7CBP12520	ダイヤフラムポンプBP125/20 詳細10,11P	1	49	Z7C1210002	Oリング	2
36	Z7C120204	クリップ	1	50	Z7C1204332	コントロールユニット	1
37	Z7C2803033	アダプタ	1	51	Z718625E	ホース	0.2
38	Z7WM10FT	ヒラワッシャ	4	52	Z7TGS14L34	ボルト	3
39	BZ10025	ボルト M10×25	8	53	Z7454202	プレート	1
40	Z7ZZ45401J	ブラケット	1	54	1125140000	キャスタ;100(ストッパー付)	2
41	BZ10020	ボルト M10×20	2	55	1125150000	キャスタ;100	2
42	Z718619B	ホース	2.1	56	NZ20	ナット 8 2シュ M20	4

MSP0410-8・0410-10・0610-8・0610-10 ブームスプレーヤ  
 ダイヤフラムポンプ BP60/20



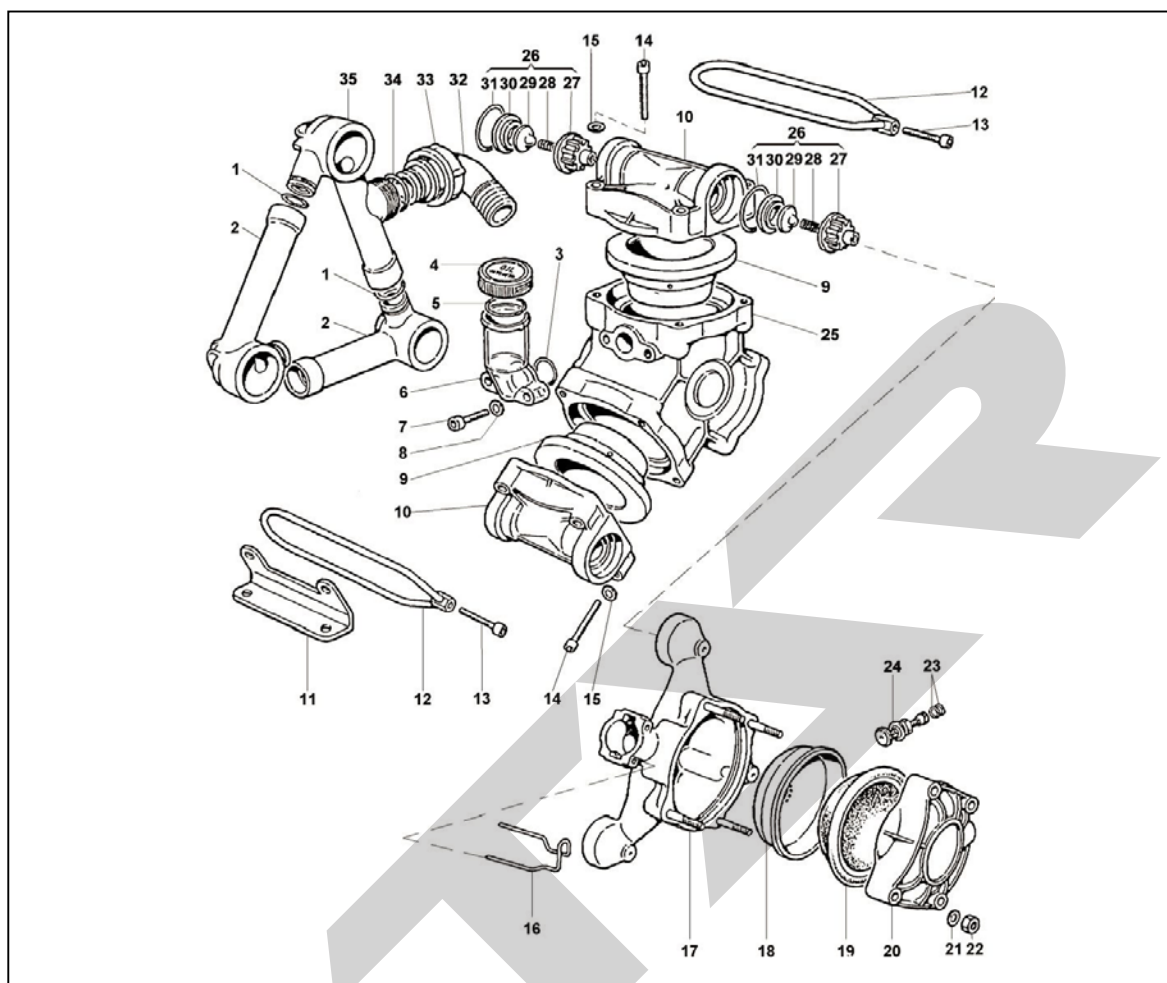
見出番号	部品番号	部品名称	個数	見出番号	部品番号	部品名称	個数
1	Z7C06041054	ナット	14	16	Z7C180017	ダイヤフラム	1
2	Z7C281109	ワッシャ	12	17	Z7C100336	ホースクランプ	1
3	Z7C000315	ヘッド	1	18	Z7C040021	シリンダ	2
4	Z7C180034	ダイヤフラム	1	19	Z7C180002	ダイヤフラム	2
5	Z7C046005	ケージ	1	20	Z7C060210	ディスク	2
6	Z7C000218	マニホールド	1	21	Z7C360505	スタッド	2
7	Z7C120217	クリップ	1	22	Z7C122006	バルブASY	見出23-27付
8	Z7C321818	ピストンヘッド	2	23	Z7C1205042	ケージ	4
9	Z7C1210021	オリング	1	24	Z7C180215	スプリング	4
10	Z7C320106	オイルビューワ	1	25	Z7C360409	ポベット	4
11	Z7C040339	クランクケース(1998.3月以前)	1	26	Z7C3009022	シート	4
	Z7C0403132	クランクケース(1998.4月以降)	1	27	Z7C1210419	オリング	4
12	Z7C1210096	オリング	3	28	Z7C280412	エルボ	2
13	Z7C321225	マニホールド	1	29	Z7C240052	ブラケット	2
14	Z7C120009	ナット	1	30	Z7C041819	クランプ	2
15	Z7C280010	テール	1	31	Z7C3609019	ボルト	2

MSP0410-8・0410-10・0610-8・0610-10 ブームスプレーヤ  
 ダイヤフラムポンプ BP60/20



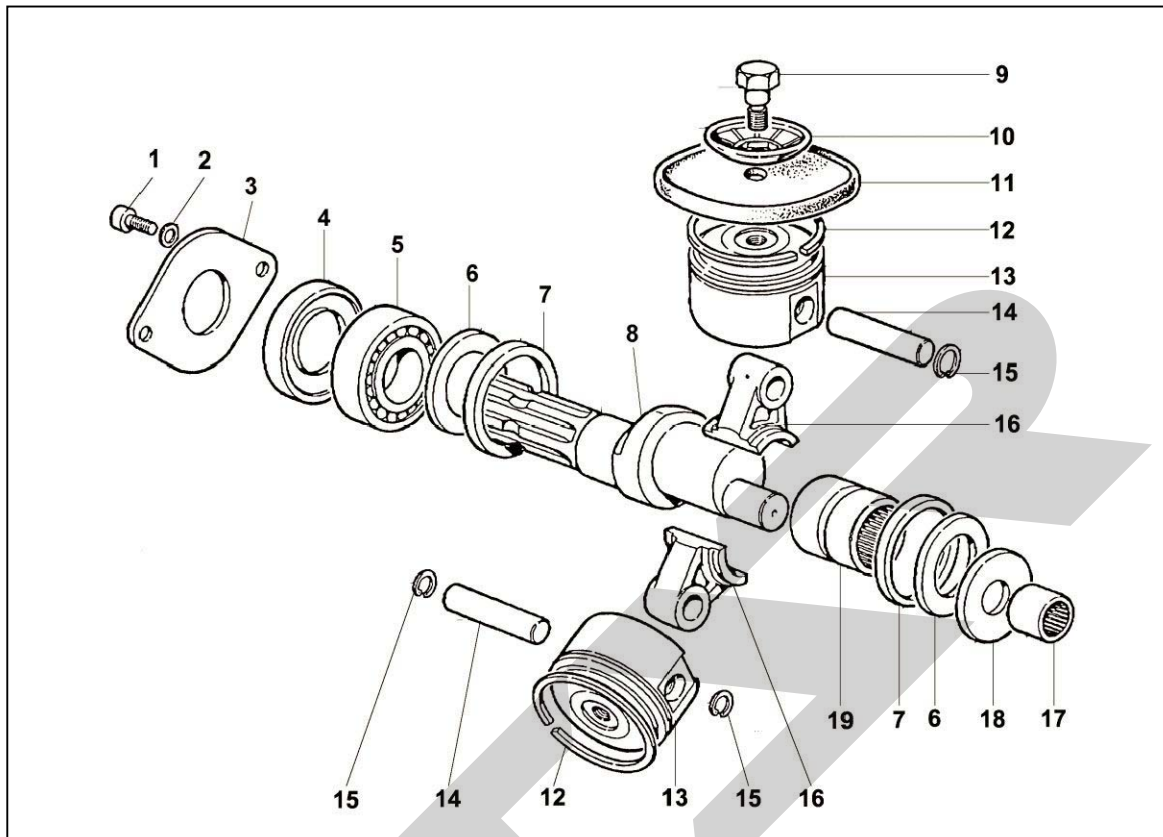
見出番号	部品番号	部品名称	個数	見出番号	部品番号	部品名称	個数
32	Z7C302001	サークリップ	4	49	Z7C043731	ニードルベアリング	2
33	Z7C240917	ピストン	2				
34	Z7C301101	クランクピン	2	61	Z7C3609161	スタッド	8
35	Z7C020525	コンロッド	2	62	Z7C3609171	スタッド	2
36	Z7C100405	プレート	1				
37	Z7C001910	シール (スプラインシャフト)	1				
38	Z7C043815	ベアリング (スプラインシャフト)	1				
39	Z7C0001097	クランクシャフト (スプライン)	1				
41	Z7C043203	カバー	1				
42	Z7C120933	ワッシャ	2				
43	Z7C361003	エアバルブASY	1				
44	Z7C180030	ダイヤフラム	1				
45	Z7C043730	ニードルベアリング	1				
46	Z7C281324	ワッシャ	1				
47	Z7C0601045	スペーサ	2				
48	Z7C001013	リング	2				

# MSP0810-8・0810-10 ブームスプレーヤ ダイヤフラムポンプ BP125/20



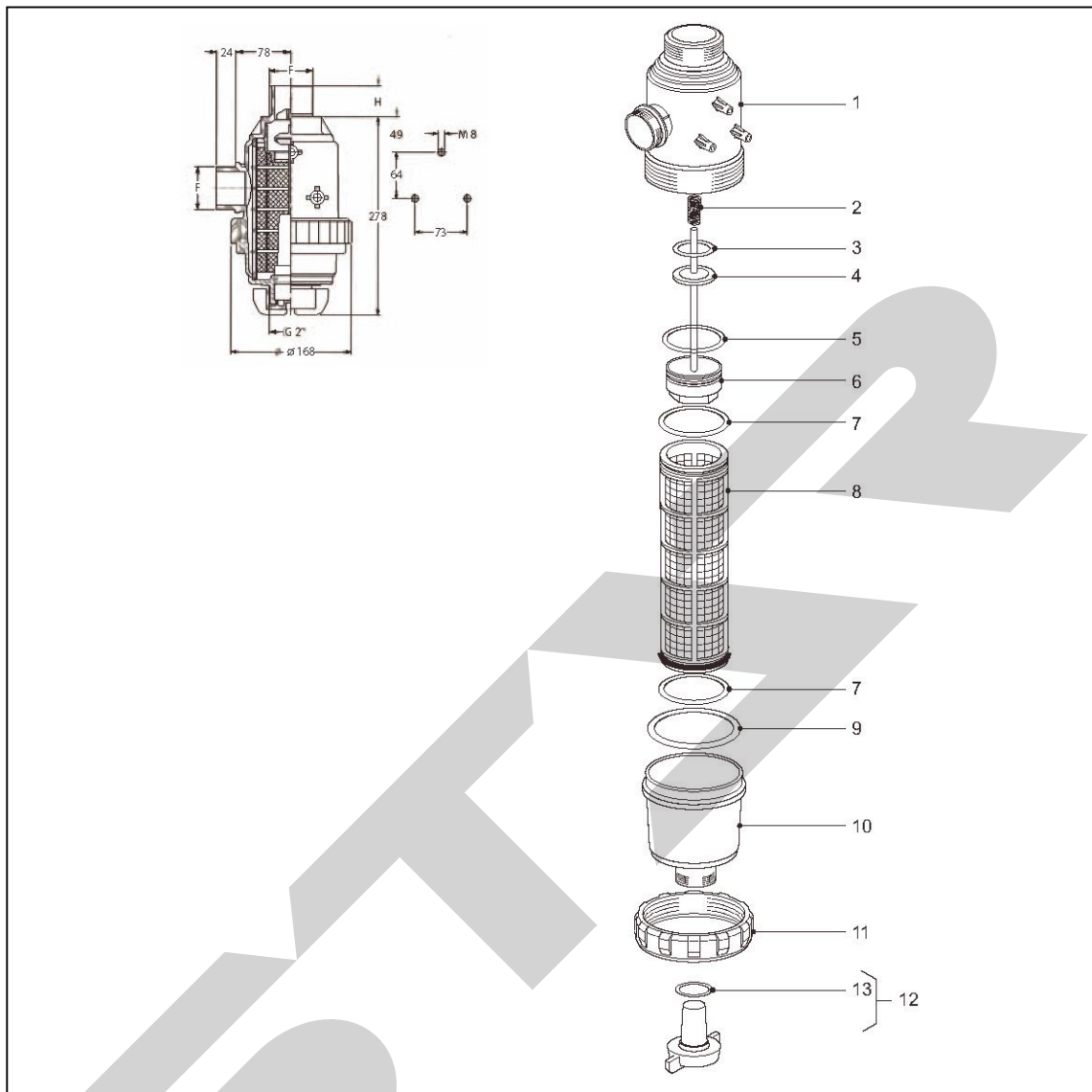
見出番号	部品番号	部品名称	個数	見出番号	部品番号	部品名称	個数
1	Z7C1210047	Oリング	3	19	Z7C180034	ダイヤフラム	1
2	Z7C321312	パイプ	2	20	Z7C000330	ヘッド	1
3	Z7C1210037	Oリング	1	21	Z7C2811098	ワッシャ	4
4	Z7C0402141	キャップ	1	22	Z7C0604105	ナット	4
5	Z7C1210122	Oリング	1	23	Z7C120933	ワッシャ	2
6	Z7C042120	オイルビューワ	1	24	Z7C361003	エアバルブASY	1
7	Z7C3609165	ボルト	2	25	Z7C0403133	クランクケース	
8	Z7C2811099	ヒラワッシャ	2	26	Z7C122006	バルブASY	6
9	Z7C040077	シリンダ	3	27	Z7C120504	ケージ	6
10	Z7C3218123	ピストンヘッド	3	28	Z7C180215	スプリング	6
11	Z7C240076	ブラケット	2	29	Z7C360409	ポペット	6
12	Z7C0418041	クランプ	3	30	Z7C3009022	シート	6
13	Z7C3609160	スタッド	3	31	Z7C1210027	Oリング	6
14	Z7C3609161	スタッド	12	32	Z7C2801063	テール	1
15	Z7C2811098	ヒラワッシャ	12	33	Z7C120011	ナット	1
16	Z7C120217	クリップ	1	34	Z7C1210034	Oリング	1
17	Z7C000221	マニホールド	1	35	Z7C321223	マニホールド	1
18	Z7C046005	ケージ	1				

# MSP0810-8・0810-10 ブームスプレーヤ ダイヤフラムポンプ BP125/20



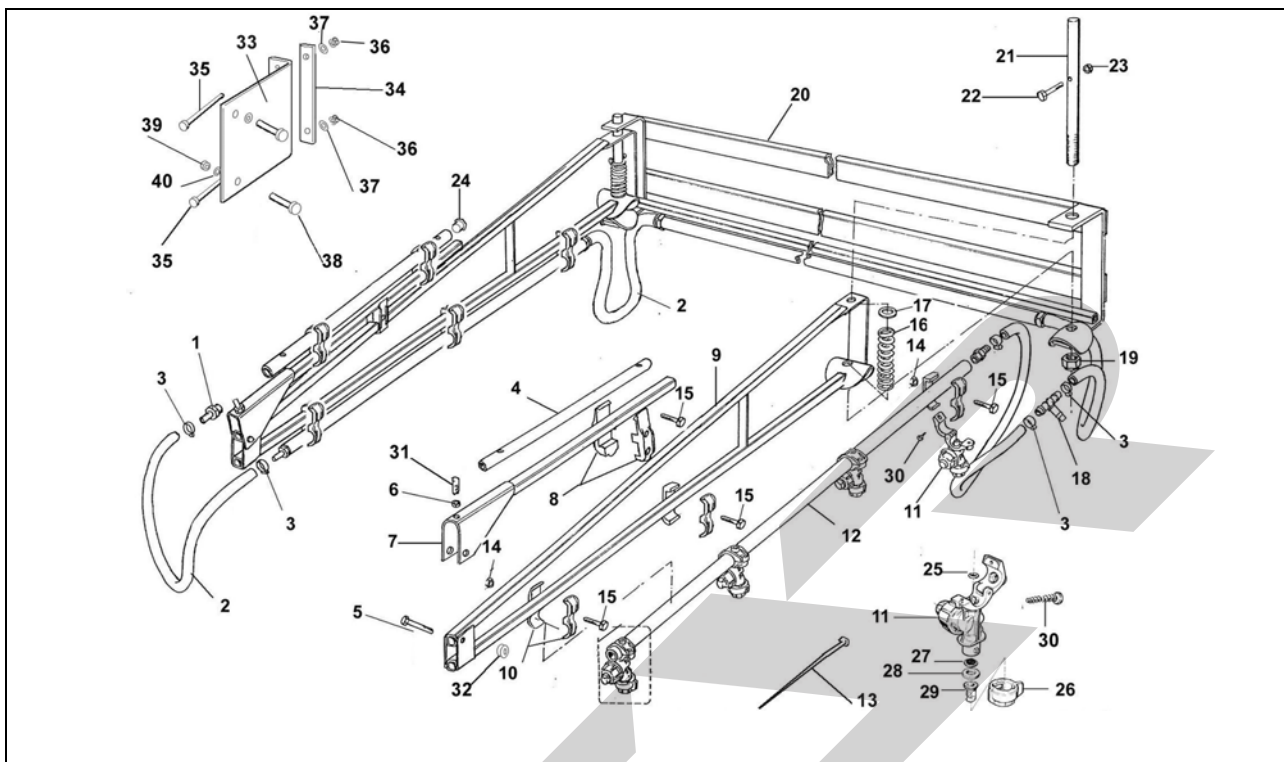
見出 番号	部品番号	部品名称	個数	見出 番号	部品番号	部品名称	個数
1	Z7C3609166	スタッド	2				
2	Z7C2811098	ワッシャ	2				
3	Z7C1004013	プレート	1				
4	Z7C001910	シール	1				
5	Z7C043815	ベアリング	1				
6	Z7C281319	ワッシャ	2				
7	Z7C001008	リング	2				
8	Z7C0001382	クランクシャフト	1				
9	Z7C360505	スタッド	3				
10	Z7C0602045	ディスク	3				
11	Z7C180002	ダイヤフラム	3				
12	Z7C0020009	リング	3				
13	Z7C2409081	ピストン	3				
14	Z7C301101	クランクピン	3				
15	Z7C302001	サークリップ	6				
16	Z7C020534	コンロッド	3				
17	Z7C043733	ニードルベアリング	1				
18	Z7C281324	ワッシャ	1				
19	Z7C043745	ニードルベアリング	1				

# MSP0810-8・0810-10 ブームスプレーヤ フィルタ



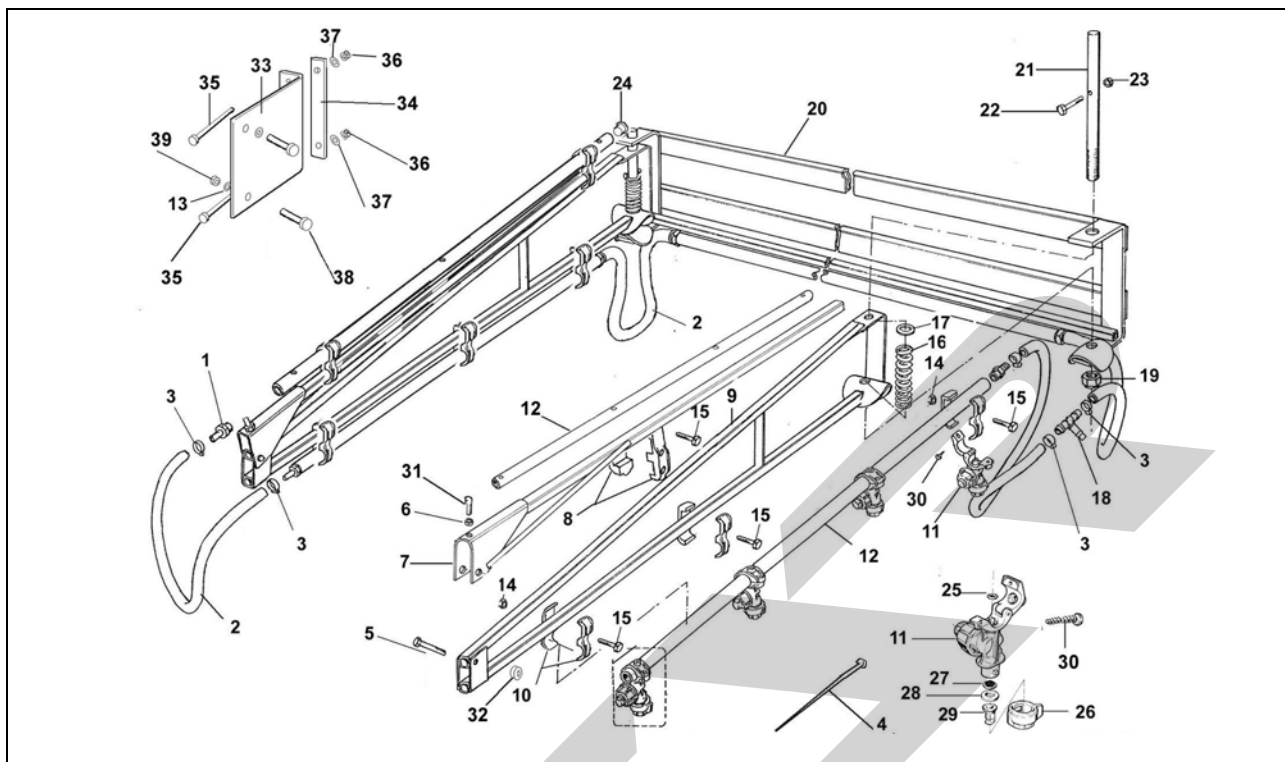
見出番号	部品番号	部品名称	個数	見出番号	部品番号	部品名称	個数
1	Z7GC00002018	フィルタボディ	1				
2	Z7GM00201006	スプリング	1				
3	Z7GG00001045	Oリング	1				
4	Z7G000000001	ピストン	1				
5	Z7GG00001037	Oリング	1				
6	Z7GG00200002	ピストン	1				
7	Z7GG00001041	Oリング	2				
8	Z7GC00100012	エレメント50メッシュ	1				
	Z7GC00100011	エレメント32メッシュ (オプション)	1				
	Z7GC00100013	エレメント80メッシュ (オプション)	1				
9	Z7GC00001063	Oリング	1				
10	Z7GC00201009	ボウル	1				
11	Z7GG00001029	Oリング	1				

# MSP0410-8・0610-8・0810-8 ブームスプレーヤ ブーム(8m)



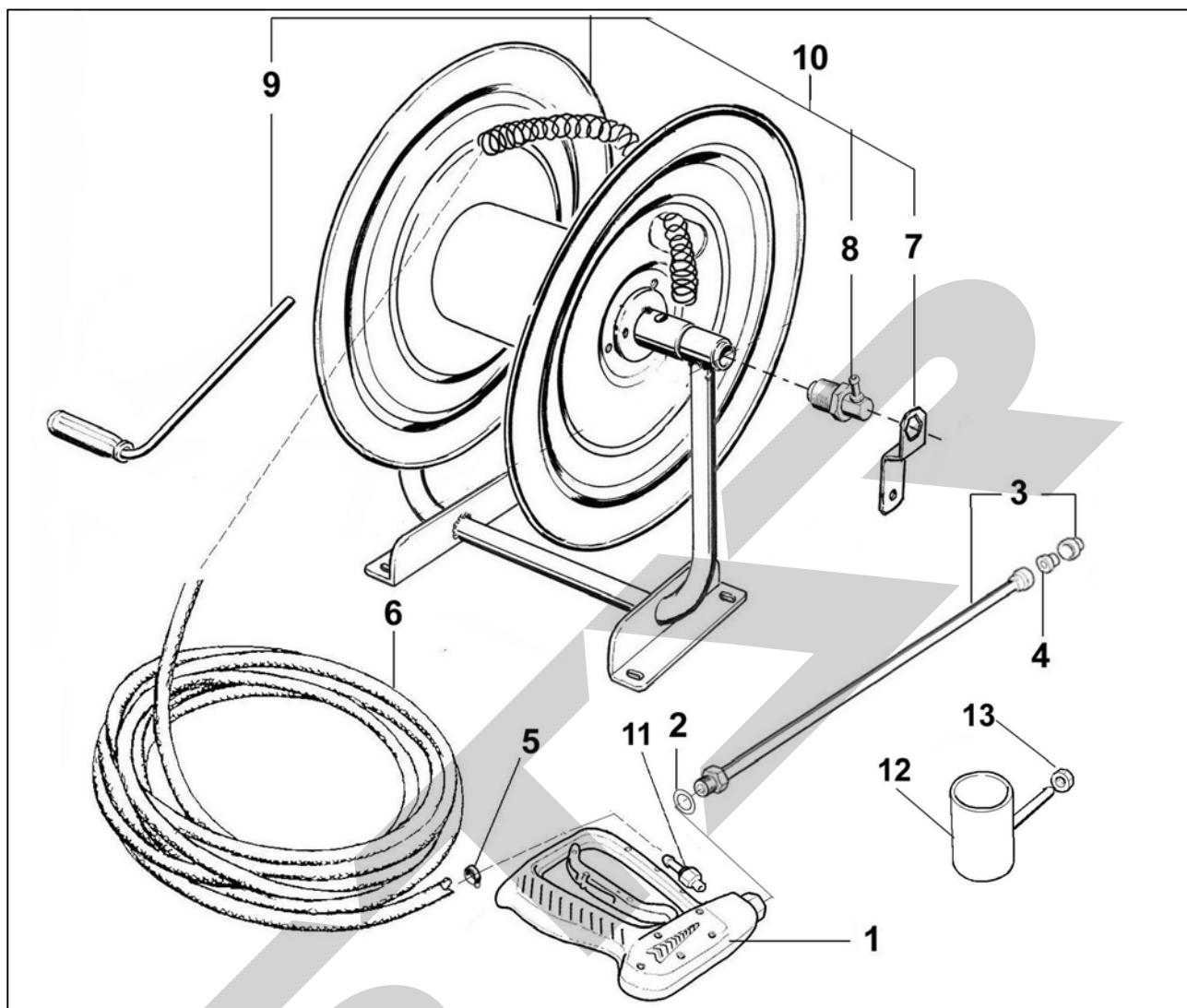
見出番号	部品番号	部品名称	個数	見出番号	部品番号	部品名称	個数
1	Z7474207	アダプタ	7	24	Z7474344	プラグ	3
2	Z718612C	ホース	11	25	Z7G00001008	Oリング	16
3	Z7187HS06	ホースクランプ 12mm	12	26	Z7G8253000	ノズルキャップ	16
4	Z703325	スプレーチューブ	2		Z7402904	ノズルキャップ ポウジョヨウ(オプション)	16
5	BZ08050	ボルト M8x50	2	27	Z74067SS50	キャップストレーナ	16
6	NZ08	ナット M8	2	28	Z7402200040	ガスケット ファンノズルヨウ	16
7	Z7ZZ033102	エクステンションアーム	2	29	Z7SF005110	チップ 110° SF-05	16
8	Z7033107	クランプ	2		Z7SF004110	チップ 110° SF-04 (オプション)	16
9	Z7ZZ033101	インサイドアーム	2		Z7SF002110	チップ 110° SF-02 (オプション)	16
10	Z7G8294010	クランプ	13		Z7TXVK18	コーンジェット (オプション)	16
11	Z7G8234005	ノズルホルダー	16		Z7TP11015	チップ 110° SF-10 (オプション)	16
12	Z7038169	スプレーチューブ	3	30	Z7GV00007000	タッピングネジ	16
13	ILT300	インシュロック	10	31	Z7GSM8L12	ボルト	2
14	NZ06	ナット M6	17	32	NN08	ナイロンナット M8	2
15	BZ06020	ボルト M6x20	17	33	Z7033115A	ブラケット	2
16	Z7033121	スプリング	2	34	Z7032115B	プレート	2
17	Z7WM20FT	ヒラワッシャ M20 x 37	2	35	BZ10050	ボルト M10 x 50	4
18	Z7320T12	ティー	1	36	NZ10	ナット M10	4
19	NN20	ナイロンナット M20	2	37	Z7WM10SP	スプリングワッシャ M10	4
20	Z7ZZ033114	センターブーム	1	38	BZ12025	ボルト M12 x 25	4
21	Z7033120	ピン	2	39	NZ12	ナット M12	4
22	BZ06025	ボルト M6 x 25	2	40	Z7WM12SP	スプリングワッシャ M12	4
23	NN06	ナイロンナット M6	2				

# MSP0410-10・0610-10・0810-10 ブームスプレーヤー ブーム(10m)



見出番号	部品番号	部品名称	個数	見出番号	部品番号	部品名称	個数
1	Z7474207	アダプタ	7	24	Z7474344	プラグ	3
2	Z718612C	ホース	13	25	Z7G00001008	Oリング	20
3	Z7187HS06	ホースクランプ 12mm	12	26	Z7G8253000	ノズルキャップ	20
4	ILT300	インシュロック	10		Z7402904	ノズルキャップ ボウジョヨウ(オプション)	20
5	BZ08050	ボルト M8x50	2	27	Z74067SS50	キャップストレーナ	20
6	NZ08	ナット M8	2	28	Z7402200040	ガスケット ファンノズルヨウ	20
7	Z7033103G	エクステンションアーム	2	29	Z7SF005110	チップ 110° SF-05	20
8	Z7033107	クランプ	2		Z7SF004110	チップ 110° SF-04 (オプション)	20
9	Z7ZZ033101	インサイドアーム	2		Z7SF002110	チップ 110° SF-02 (オプション)	20
10	Z7G8294010	クランプ	15		Z7TXVK18	コーンジェット (オプション)	20
11	Z7G8234005	ノズルホルダー	20		Z7TP11015	チップ 110° SF-10 (オプション)	20
12	Z7038169	スプレーチューブ	5	30	Z7GV00007000	タッピングネジ	20
13	Z7WM12SP	スプリングワッシャ M12	4	31	Z7GSM8L12	ボルト	2
14	NZ06	ナット M6	19	32	NN08	ナイロンナット M8	2
15	BZ06020	ボルト M6x20	19	33	Z7033115A	ブラケット	2
16	Z7033121	スプリング	2	34	Z7032115B	プレート	2
17	Z7WM20FT	ヒラワッシャ M20 x 37	2	35	BZ10050	ボルト M10 x 50	4
18	Z7320T12	ティー	1	36	NZ10	ナット M10	4
19	NN20	ナイロンナット M20	2	37	Z7WM10SP	スプリングワッシャ M10	4
20	Z7ZZ033114	センターブーム	1	38	BZ12025	ボルト M12 x 25	4
21	Z7033120	ピン	2	39	NZ12	ナット M12	4
22	BZ06025	ボルト M6 x 25	2				
23	NN06	ナイロンナット M6	2				





見出番号	部品番号	部品名称	個数	見出番号	部品番号	部品名称	個数
1	Z740180	ピストルガン	1				
2	Z7401100	ワッシャ	1				
3	Z740181	エクステンション	1				
4	Z7SF005080	ノズル	1				
5	Z7186HS06	ホースクランプ	2				
6	Z718112C	ホース	20				
7	Z718114	サポート	1				
8	Z718113	シールASY	1				
9	Z718128	ハンドル	1				
10	Z7181	リールASY 見出7,8,9付	1				
11	Z7474200	ホースステール 1/2"	1				
12	Z745433	ソケット	1				
13	NN12	ナイロンナット M12	1				



SFAA

本社 066-8555 千歳市上長都 1061 番地 2  
TEL 0123-26-1123  
FAX 0123-26-2412

千歳営業所 066-8555 千歳市上長都 1061 番地 2  
TEL 0123-22-5131  
FAX 0123-26-2035

旭川営業所 070-8004 旭川市神楽 4 条 9 丁目 3 番 35 号  
TEL 0166-61-6131  
FAX 0166-62-8985

豊富営業所 098-4100 天塩郡豊富町字上サロベツ 1191 番地  
TEL 0162-82-1932  
FAX 0162-82-1696

帯広営業所 080-2462 帯広市西 22 条北 1 丁目 12 番地  
TEL 0155-37-3080  
FAX 0155-37-5187

中標津営業所 086-1152 標津郡中標津町北町 2 丁目 16 番 2  
TEL 0153-72-2624  
FAX 0153-73-2540

花巻営業所 028-3172 岩手県花巻市石鳥谷町北寺林第 11 地割 1 2 0 番 3  
TEL 0198-46-1311  
FAX 0198-45-5999

仙台営業所 983-0013 宮城県仙台市宮城野区中野字神明 179-1  
TEL 022-388-8673  
FAX 022-388-8735

小山営業所 323-0158 栃木県小山市梁 2 5 1 2 - 1  
TEL 0285-49-1500  
FAX 0285-49-1560

名古屋営業所 480-0102 愛知県丹羽郡扶桑町大字高雄字南屋敷 191  
TEL 0587-93-6888  
FAX 0587-93-5416

岡山営業所 700-0973 岡山県岡山市下中野 704-103  
TEL 086-243-1147  
FAX 086-243-1269

熊本営業所 862-0939 熊本県熊本市長嶺南 1 丁目 2 番 1 号  
TEL 096-381-7222  
FAX 096-384-3525

都城営業所 885-1202 宮崎県都城市高城町穂満坊 1003-2  
TEL 0986-53-2222  
FAX 0986-53-2233