

# **STAR**

## **サイドレーキ**

取扱説明書・部品表

製品コード	K46045
型 式	M S R 170
部品供給型式	M S R 170-03


部品ご注文の際は、必ず部品供給型式をご連絡ください。

“必読” 機械の使用前には必ず読んでください。

---

**STAR-農機株式会社**

# 安全に関する警告について

本機には、印を付けて警告ラベルを貼付しています。安全上、特に重要な項目を示しています。警告を守り、安全な作業を行って下さい。

## 警告ラベルについて



その警告に従わなかった場合、死亡または重傷を負う危険性が高いことを示します。



その警告に従わなかった場合、死亡または重傷を負う可能性があることを示します。



その警告に従わなかった場合、ケガを負うおそれがあることを示します。

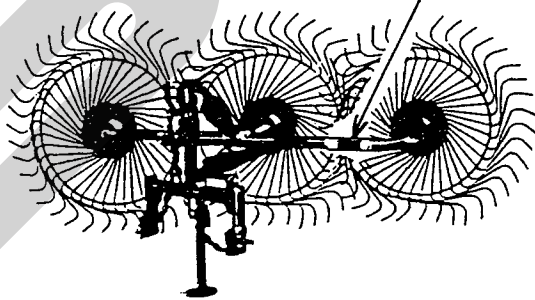
## 注意



本機を運転するときには、必ず取扱説明書をよくお読み下さい。

1. 作業に満ちた、だるつきのない状態で行って下さい。
2. 酒を飲んだとき、過労、疲労や紅潮しているときは、作業をしないで下さい。子供には運転させないで下さい。
3. 本機を運転するときは、周囲の安全を確認して下さい。運転前には、必ず点検や調整をして下さい。
4. 点検や調整をするときは、必ずPTOなどの動力遮断や動力停止（エンジン、電源など）をしてから行って下さい。
5. 点検・調整で取り外したカバー類は、必ず元通りに取り付けて下さい。
6. 他人に本機を貸すときは、必ず「取扱説明書」をよく読んでから作業するようにすすめて下さい。

部品番号 106164



## ラベルが損傷した時は

警告ラベルは、使用者および周囲の作業員などへ危険を知らせる大事なものです。

ラベルが損傷した時は、できるだけ早く貼り替えして下さい。

注文の際には、この図に示す 部品番号 をお知らせ下さい。

## 安全操作上の注意点

ここに記載されている注意事項を守らないと、死亡を含む傷害を生じる恐れがあります。

作業前には、作業機およびトラクタの取扱説明書をよくお読みになり、十分に理解をしてからご使用ください。

### 作業前に

#### 取扱説明書は製品に近接して保存を

##### ▲注意

- 機械の取り扱いで分からない事があった時、取扱説明書を製品に近接して保存していないため、自分の判断だけで対処すると思わぬ事故を起こし、ケガをする事があります。取扱説明書は、分からない事があった時にすぐに取り出せるよう、製品に近接して保存してください。

#### 取扱説明書をよく読んで作業を

##### ▲注意

- 取扱説明書に記載されている安全上の注意事項や取扱要領の不十分な理解のまま作業すると、思わぬ事故を起こす事があります。作業を始める時は、製品に貼付している警告ラベル、取扱説明書に記載されている安全上の注意事項、取扱要領を十分に理解してから行ってください。

#### こんな時は運転しないでください

##### ▲警告

- 体調が悪い時、機械操作に不慣れな場合などに運転すると、思わぬ事故を起こす事があります。次の場合は、運転しないでください。
  - 過労、病気、薬物の影響、その他の理由により作業に集中できない時。
  - 酒を飲んだ時。
  - 機械操作が未熟な人。
  - 妊娠している時。

#### 服装は作業に適していますか

##### ▲警告

- 作業に適さない服装で機械を操作すると、衣服の一部が機械に巻き込まれ、死亡を含む傷害をまねく事があります。次に示す服装で作業してください。
  - 袖や裾は、だぶつきのないものを着用する。

- ズボンや上着は、だぶつきのないものを着用する。
- ヘルメットを着用する。
- はちまき、首巻きタオル、腰タオルなどはしない。

#### 機械を他人に貸す時は

##### ▲警告

- 機械を他人に貸す時、取扱説明書に記載されている安全上の注意事項や取扱要領が分からないため、思わぬ事故を起こす事があります。取扱い方法をよく説明し、取扱説明書を渡して使用前にはよく読むように指導してください。

#### 機械の改造禁止

##### ▲注意

- 機械の改造や、当社指定以外のアタッチメント・部品などを取り付けて運転すると、機械の破損や傷害事故をまねく事があります。機械の改造はしないでください。アタッチメントは当社指定製製品を使用してください。部品交換する時は、当社が指定するものを使用してください。

#### 始業点検の励行

##### ▲注意

- 始業点検を怠ると、機械の破損や傷害事故をまねく事があります。作業を始める前には、取扱説明書に基づき点検を行ってください。

#### エンジン始動・発進する時は

##### ▲警告

- エンジンを始動する時、トラクタの横やステップに立ったまま行くと、緊急事態への対処ができず、運転者はもちろん周囲にいる人がケガをする事があります。運転席に座り、周囲の安全を確認してから行ってください。
- エンジンを始動する時、主変速レバーを「N」（中立）にして行わないと、変速機が接続状態になっているため、トラクタが暴走し思わぬ事故を起こす事があります。主変速レバーを「N」（中立）にして行ってください。
- 急発進するとトラクタ前輪が浮き上がる事があり、運転者が振り落とされたり、周囲の人を巻き込んだり、思わぬ事故を起こす事があります。周囲の安全を確認し、ゆっくりと発進してください。

- 室内で始動する時、排気ガスにより中毒になる事があります。  
窓、戸などを開け、十分に換気してください。

#### 作業機を着脱する時は

##### ▲警告

- 作業機を着脱するためにトラクタを移動させる時、トラクタと作業機の間に入っていると、挟まれてケガをする事があります。  
トラクタと作業機の間に入を近づけないでください。

##### ▲注意

- 作業機をトラクタに着脱する時、傾斜地や凹凸地または軟弱地などで行くと、トラクタが不意に動き出し、思わぬ事故を起こす事があります。  
平坦で地盤のかたい所で行ってください。
- 装着するトラクタによっては、前輪荷重が軽くなり、操縦が不安定となって、思わぬ事故をまねく事があります。  
トラクタへフロントウエイトを取り付け、バランスを取ってください。

#### 公道走行時は作業機の装着禁止

##### ▲注意

- トラクタに作業機を装着して公道を走行すると、道路運送車輛法に違反します。  
トラクタに作業機を装着しての走行はしないでください。

#### 移動走行する時は

##### ▲危険

- 移動走行する時、トラクタのブレーキペダルが左右連結されていないと、片ブレーキになり、トラクタが左右に振られ横転などが起こり、思わぬ事故をまねく事があります。  
ほ場での特殊作業以外は、ブレーキペダルは左右連結して使用してください。

##### ▲警告

- トラクタに運転者以外の人を乗せると、トラクタから転落したり、運転操作の妨げになって、緊急事態への対処ができず、同乗者はもちろん、周囲の人および運転者自身がケガをする事があります。  
トラクタには、運転者以外の方は乗せないでください。
- 急制動・急旋回を行うと、運転者が振り落とされたり、周囲の人を巻き込んだり、思わぬ事故を起こす事があります。  
急制動・急旋回はしないでください。

- 坂道・凹凸地・急カーブで速度を出しすぎると、転倒あるいは転落事故を起こす事があります。  
低速走行してください。

- 旋回する時、作業機が旋回方向とは逆方向にふくれるため、周囲の人に接触しケガをさせたり、対向物・障害物に衝突しケガをする事があります。

周囲の人や対向物・障害物との間に十分な間隔を保って行ってください。

- 側面が傾斜していたり、側溝がある通路で路肩を走行すると転落事故を起こすことがあります。  
路肩は走行しないでください。

- 高低差が大きい段差を乗り越えようとすると、トラクタが転倒あるいは横転し、ケガをする事があります。  
あゆみ板を使用してください。

- 作業機の上に人を乗せると、転落し、ケガをする事があります。  
また、物を載せて走行すると、落下し、周囲の人へケガを負わせる事があります。  
作業機の上には、人や物などはのせないでください。

- 作業機を折りたたまずに移動走行すると、障害物などにぶつかりケガをする事があります。  
折りたたんで、移動させてください。

## 作業中は

### 作業する時は

#### ▲警告

- 作業をする時、周囲に人を近づけると、機械に巻き込まれ、ケガをすることがあります。  
周囲に人を近づけないで下さい。
- 作業機の上に人を乗せると、転落し、ケガをすることがあります。  
また、物を載せて作業すると、落下し、周囲の人へケガを負わせることがあります。  
作業機の上には、人や物などはのせないでください。
- 傾斜地で速度を出しすぎると、暴走事故をまねくことがあります。  
低速で作業してください。  
下り作業をする時、坂の途中で変速すると、暴走する原因となります。  
坂の前で低速に変速して、ゆっくりとおろしてください。
- わき見運転をすると、周囲の障害物の回避や、周囲の人への危険回避などができず、思わぬ事故を起こすことがあります。  
前方や周囲へ、十分に注意を払いながら運転してください。
- 手放し運転をすると、思わぬ方向へ暴走し、事故を起こすことがあります。  
しっかりとハンドルを握って運転してください。

#### ▲注意

- 機械の調整や、付着物の除去などを行う時、エンジンをとめずに作業すると、第三者の不注意により、不意に作業機が駆動され、思わぬ事故を起こすことがあります。  
エンジンをとめ、回転部や可動部がとまっていることを確認して行ってください。

### トラクタから離れる時は

#### ▲警告

- トラクタから離れる時、傾斜地や凹凸地などに駐車すると、トラクタが暴走して思わぬ事故を起こすことがあります。  
平坦で安定した場所に駐車し、トラクタのエンジンをとめ、駐車ブレーキをかけて暴走を防いでください。
- トラクタから離れる時、作業機をあげたままにしておくと、第三者の不注意により不意に降下し、ケガをすることがあります。  
下限まで降ろしてからトラクタを離れてください。

## 作業が終わったら

### 機体を清掃する時は

#### ▲注意

- エンジンをとめずに、回転部・可動部の付着物の除去作業などを行うと、トラクタが不意に動き出して思わぬ事故を起こすことがあります。  
エンジンをとめ、駐車ブレーキをかけて行ってください。

### 終業点検の励行

#### ▲注意

- 作業後の点検を怠ると、機械の調整不良や破損などが放置され、次の作業時にトラブルを起こしたり、ケガをすることがあります。  
作業が終わったら、取扱説明書に基づき点検を行ってください。
- 3点リンクで作業機を持ち上げて点検・調整を行う時、第三者の不注意により、不意に降下し、ケガをすることがあります。  
トラクタ3点リンクの油圧回路をロックして行ってください。

### 不調処置・点検・整備をする時

#### ▲注意

- 機械に異常が生じた時、そのまま放置すると、破損やケガをすることがあります。  
取扱説明書に基づき行ってください。
- 傾斜地や凹凸地または軟弱地などで行うと、トラクタや作業機が不意に動き出して、思わぬ事故を起こすことがあります。  
平坦で地盤のかたい所で行ってください。
- 作業機をあげた状態のまま下にもぐったり、足を入れたりすると、不意に降下し、ケガをすることがあります。  
下に入る時は、台などで降下防止をして行ってください。

# も く じ

## A 安全に作業するために

安全に関する警告について	.. 1	作業が終わったら	.. 4
作業前に	.. 2	不調処置・点検・整備をする時	.. 4
作業中は	.. 4		

## 1 トラクタへの装着

1 適応トラクタの範囲	.. 7	3 トラクタへの装着	.. 9
2 組立部品	.. 7	1. 3点リンクへの連結	..... 9
1. 解 梱	..... 7		
2. 組立部品の明細	..... 7		
3. 組立要領	..... 7		
4. チェックチェーンの組立	.. 8		

## 2 運転を始める前の点検

1 運転前の点検	.. 10	2 エンジン始動での点検	.. 10
1. トラクタ各部の点検	..... 10	3 給油箇所一覧表	.. 10
2. 連結部の点検	..... 10		
(1) 3点リンクの連結部点検	..... 10		
3. 製品本体の点検	..... 10		

## 3 作業の仕方

1 本製品の使用目的	.. 11	3 作業要領	.. 12
2 各部の調整	.. 11	4 運 搬	.. 13
1. テンションリンクの調整	..... 11		
2. 作業幅の調整	..... 11		
3. レキング作業の調整	..... 12		
3. スワスキング作業の調整	..... 12		
3. スワスプレッディング作業の調整	.. 12		

<b>4</b>	<b>作業が終わったら</b>	
	1 作業後の手入れ	… 14
	2 長期格納する時	… 14
<b>5</b>	<b>点検・整備について</b>	
	1 点検整備一覧表	… 15
<b>6</b>	<b>不調時の対応</b>	
	1 不調と処置一覧表	… 16
<b>7</b>	<b>部品表</b>	…………… 17

# 1 トラクタへの装着

適切な装着で安全な作業をしましょう。

## 1 適応トラクタの範囲

本製品は、適切なトラクタとの装着により的確に性能を発揮できるよう設計されています。  
不適切なトラクタとの装着によっては本製品の耐久性に著しく影響を及ぼしたり、トラクタの運転操作に著しい悪影響を及ぼすことがあります。  
この製品の適応トラクタ馬力は次のとおりです。

### 適応トラクタ馬力

15～50Ps

本製品の適応馬力より小さなトラクタで使用すると、負荷に対し十分なパワーがでないことがあります。

逆に適応馬力よりも大きなトラクタでの御使用時には、過負荷に対し機体の適正値を越えたパワーが出てしまい、作業機の破損の原因となることがあります。

## 2 組立部品

### 1. 解 梱

木枠に固定している部品をほどいてください。

### 2. 組立部品の明細

梱包に同梱されている梱包明細に基づき、必要部品がそろっているか確認してください。

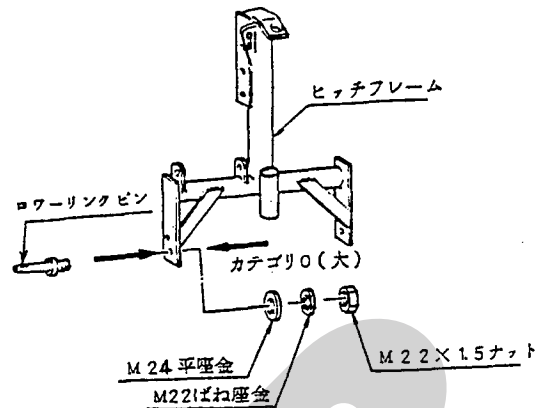
### 3. 組立要領

各部品の組立に必要なボルト・ナット類は、梱包明細の符号を参照してください。

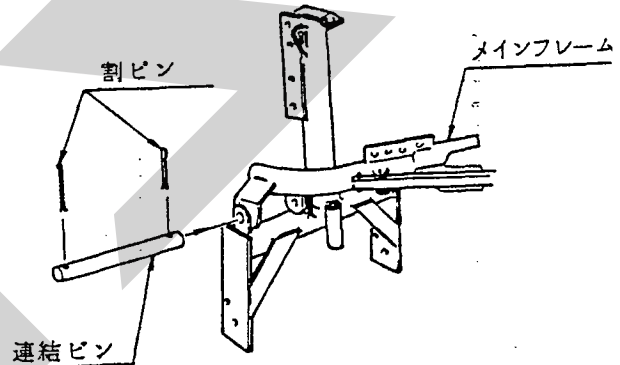
下記の順序に従って組み立ててください。

- (1) ヒッチフレームにローリンクピンを取り付けてください。

ローリンクピンは、トラクタのローリンクがカテゴリ0（大）の場合は内側に、カテゴリIの場合は外側に向けて取り付けてください。

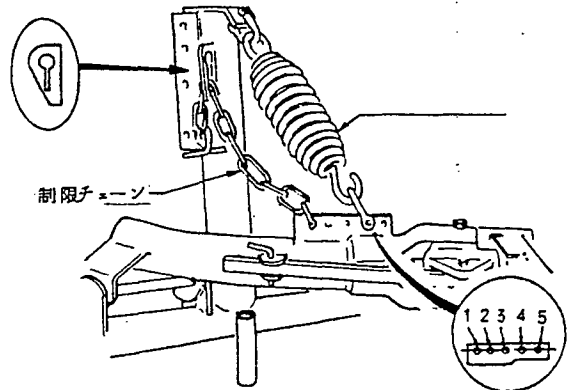


- (2) ヒッチフレームをトラクタのローリンク、トップリンクに連結してください。
- (3) ヒッチフレームとメインフレームの穴を合わせ、レンケツピンで接続してください。



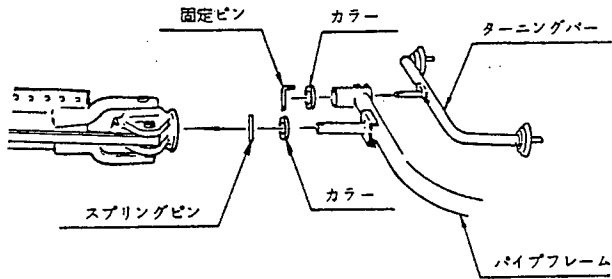
- (4) テンションズプリングを、メインフレームのブラケットの5個の穴の第4番目にシャックルで取り付け、他端もシャックルでヒッチフレームに取り付けてください。

- (5) 制限チェーンはブラケットの一番手前（第1番目）の穴に、他端はヒッチフレームのカギ穴に取り付けてください。





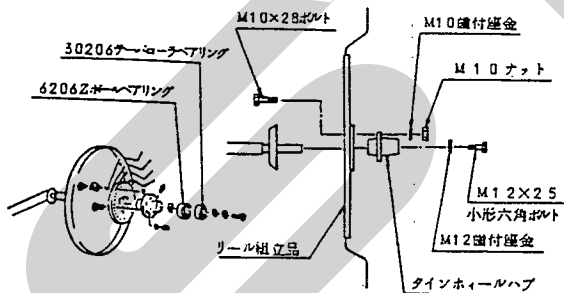
- (6) パイプフレームの軸部を清掃し、グリースを塗り、メインフレーム側のヒンジに差し込み、カラーを入れて、スプリングピンでとめてください。
- (7) ターニングバーの軸部を清掃し、グリースを塗り、パイプフレームの軸受部に差し込みカラーを入れて、ピンでとめてください。



- (8) リールのハブを軸から抜いて下図に示すように、タインプレートの後側にナットで締めてください。
- (9) 組み立てたリールを軸に差し込み、エンドプレートを入れ、ボルトでしっかりと締めてください。

**取扱い上の注意**

この時タインの先端はリールより後方に、そった形となることに注意してください。

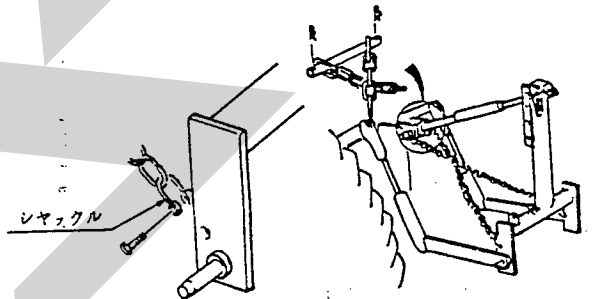


- (10) ヒッチフレームにスタンドを取り付け、トラクタを離脱してください。

**4. チェックチェーン (オプション) の組立**

ローリンク降下位置を定められない (ポジションコントロールのない) トラクタには、チェックチェーン (オプション) を次のように組み立ててください。

- (1) 部品表を参照し、下記部品を別途、注文してください。
  - ・トップリンクピン (トラクタ側)
  - ・ベータピン
  - ・チェックチェーン
  - ・シャックル
- (2) トラクタにオプションのトップリンクピン (トラクタ側) をベータピンで取り付けてください。
- (3) チェックチェーンをシャックルで本機に取り付け、トップリンクピン (トラクタ側) にたすき掛けに張ってください。



### 3 トラクタへの装着

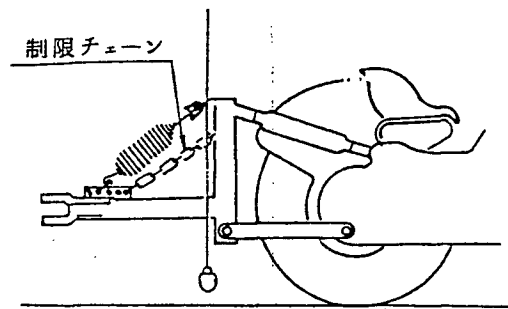
#### 1. 3点リンクへの連結

##### ▲ 警告

- 作業機を着脱するためにトラクタを移動させる時、トラクタと作業機の間人がいると、挟まれてケガをする事があります。  
トラクタと作業機の間人に近づけないでください。

##### ▲ 注意

- 作業機をトラクタに着脱する時、傾斜地や凹凸地または軟弱地などで行うと、トラクタが不意に動き出し、思わぬ事故を起こす事があります。  
平坦で地盤のかたい所で行ってください。
- 装着するトラクタによっては、前輪荷重が軽くなり、操縦が不安定となって、思わぬ事故をまねく事があります。  
トラクタへフロントウエイトを取り付け、バランスを取ってください。



- (1) チェックチェーン（オプション）を使用するときは、トラクタにトップリンクピン（トラクタ側）を取り付けてください。
- (2) トラクタのエンジンを始動して、トラクタのローリンク先端部と本機の左右のローリンクピンの位置が合うまで後進して、トラクタをとめてください。  
エンジンをとめ、駐車ブレーキをかけてください。
- (3) 左のローリンクに連結し、抜けどめにトラクタに付いているリンチピンをローリンクピンに差してください。  
次に、右のローリンクも同順で行ってください。
- (4) 左右のローリンクが同じ高さになるように、トラクタ右側のアジャストスクリューで調整してください。
- (5) ヒッチフレームがほぼ垂直になるように、本機のトップリンクピン穴位置を選んでトップリンクを連結し、抜けどめに本機についているベータピンを差してください。

- (6) トラクタのエンジンを始動し、トラクタ3点リンクを昇降する油圧レバーを操作して本機を少し上げ、エンジンをとめてください。
- (7) 本機中心がトラクタ中心におおよそ一致する位置に、チェックチェーンあるいはスタビライザーでセットし、本機の横振れをなくしてください。
- (8) チェックチェーン（オプション）をトップリンクピン（トラクタ側）に、たすき掛けに張ってください。

##### 取扱い上の注意

チェックチェーン（オプション）を使用している時は、チェーンとトップリンク長さでヒッチフレームがほぼ垂直になるように調節してください。

- (9) スタンドを上げ、ピンで固定してください。
- (10) トラクタ3点リンクを昇降する油圧レバーを操作して本機をゆっくりと最大に持ち上げたとき、最低地上高が十分にとれているか、又、トップリンク、ヒッチフレームがトラクタに接触しないか確認してください。  
これらが不十分なときは、トップリンクの穴位置を変え、再調整してください。  
どうしてもトラクタに本機が接触するときは、3点リンクのリフト量を制限してください。
- (11) タイン先端が地面とすれすれになるよう、トラクタ3点リンクを下げてください。

## 2 運転を始める前の点検

機械を調子よく長持ちさせるため、作業前に必ず行いましょう。

### 1 運転前の点検

1. トラクタ各部の点検  
トラクタの取扱説明書に基づき点検を行ってください。
2. 連結部の点検
  - (1) 3点リンクの連結部点検
    - ① ローリンクピン・トップリンクピンのリンクピン・ベータピンは確実に挿入されているか。
    - ② チェックチェーン張られているか。
    - ③ 不具合が見つかった時は、「1-3-1 3点リンクへの連結」の説明に従って不具合を解消してください。
3. 製品本体の点検
  - (1) 各ボルト、ナットのゆるみはないか。
  - (2) 各ピンは確実に挿入されて、取り付けられているか。
  - (3) 各部の給油は十分か。
  - (4) 油脂が不足している時は、「2-3 給油箇所一覧表」の説明に基づき給油してください。

### 2 エンジン始動での点検

トラクタ油圧を操作し、3点リンクを上昇し、作業機を持ち上げた状態で、降下がなければ異常はありません。

トラクタ油圧系統などに異常がある時は、トラクタ販売店にご相談ください。

### 3 給油箇所一覧表

- 給脂するグリースは清浄なものを使用してください。
- グリースを給脂する場合、適量とは古いグリースが排出され、新しいグリースが出るまでです。

No	給脂場所	箇所	潤滑油の種類	交換時期	量	備考
1	ヒンジ	1	グリース; 2号	使用毎	適量	グリースニップル
2	タインホイールハブ	3	〃	〃	〃	〃
3	ターニングバー	1	オイル	〃	〃	回動部に注油
4	レンケツピン		オイル	〃	〃	〃

# 3 作業の仕方

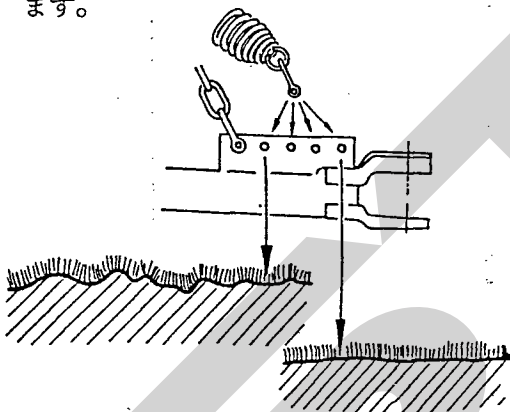
## 1 本製品の使用目的

1. 本製品は、ほ場においての牧草、稲ワラ、麦かんの集草、集草列反転、集草列拡散作業に使用します。他の用途には使用しないでください。
2. 雨上がり直後のほ場、ぬかるみのあるほ場、湿気の高いほ場では、作業を行わないでください。ほ場が良く乾いてから作業を行ってください。

## 2 各部の調整

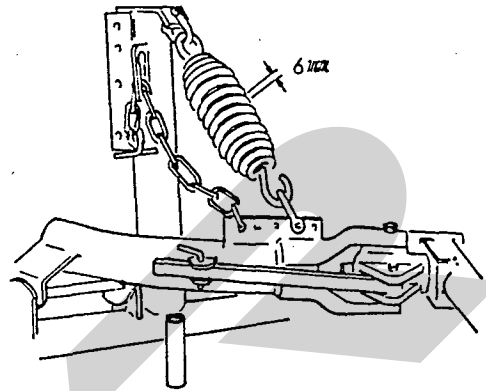
### 1. テンション Springs の調整

- (1) メインフレームにはテンション Springs 取り付け穴として、4 個の穴があります。この穴は、圃場に凹凸が多い場合は前側の穴、平坦な場所では後側の穴に取り付けてください。一般には中間の 2 つの穴のいずれかを用います。

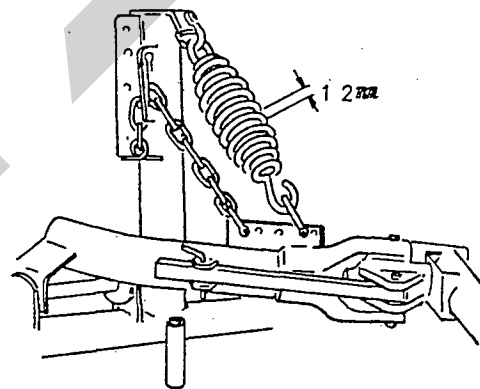


- (2) 制限チェーンとテンション Springs を調節して、タイン先端が地面とすれすれになるよう、本機を持ち上げてください。

- (3) この時、テンション Springs のコイルの隙間は 6 mm を標準とし、12 mm が最大限度です。



もし、12 mm を越える場合は、トラクタ 3 点リンクを下げ、コイル隙間が 12 mm を越えない位置で制限チェーンを張り、カギ穴に入れてください。

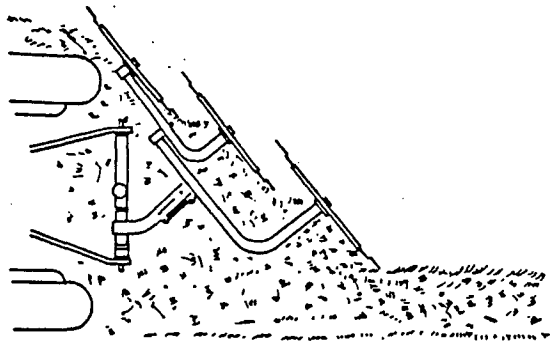


### 2. 作業幅の調整

作業幅はメインフレームとヒンジを結ぶ連結棒で調節します。

### 3. レーキング（集草）作業の調整

- (1) リールの配置は下図を参照してください。
- (2) 作業幅調節の連結棒は前から2、3、4、の穴のいずれか1つを用いてとめてください。



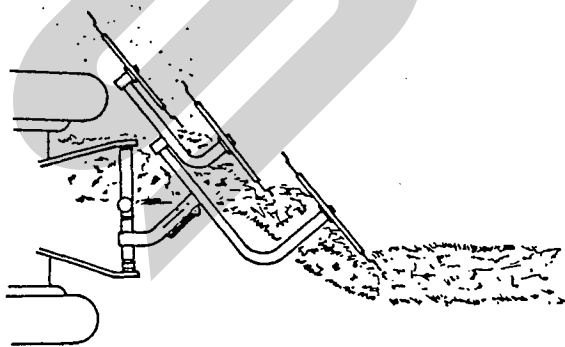
- (3) 能率が悪い場合は、次の2点を調節してください。
  - ① 重い牧草のレーキングの際は、作業幅を狭くしてください。
  - ② リールが浮き上がる時は制限チェーンを短くし、トップリンクをのばし、リールを後傾してください。

#### 取扱い上の注意

リールを後傾させる調節量はわずかです。大きく行くとタイヤが損傷します。

### 4. スワスターニング（集草列反転）作業の調整

- (1) リールの配置は下図を参照してください。
- (2) 作業幅調節の連結棒は前から1、2の穴のいずれか1つを用いてとめ、作業幅を狭くしてください。  
作業幅が広いと集草列がローリングオーバー（ぐるぐる巻きの棒状）となります。

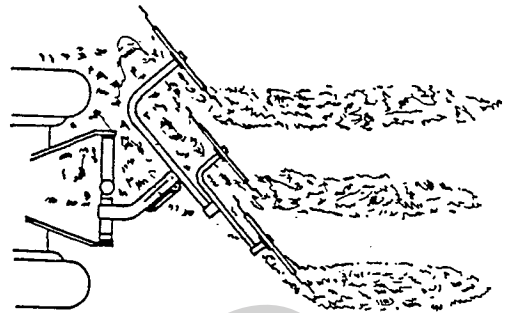


- (3) 第1回目の作業は スワした方向と同一方向、第2回目は反対方向から作業してください。

### 5. スワスプレッディング（集草列拡散）作業の調整

- (1) リールの配列は下図を参照してください。

- (2) 作業幅を狭くして1列の集草列を2列あるいは3列に細分割するように行ってください。
- (3) 作業幅調節の連結棒は前から1、2、3の穴のいずれか1つを用いてとめてください。



- (3) 本作業を能率よく行うためには10 km/h以上の速度が適当です。

#### 取扱い上の注意

高速作業は、凹凸の多い圃場や狭い圃場では危険ですので、よく周囲を確認してから行ってください。

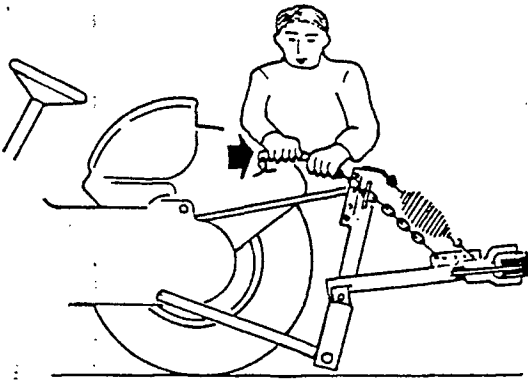
#### 3 作 業 要 領

1. 草量が少ない場合、2～3本の集草列を1本にまとめると能率の良い後作業ができます。  
効率の良い後作業を行うために集草列は均一で少な目に作ってください。  
又、後作業機がほ場内をスムーズに作業できるような集草列の作り方を工夫しましょう。
2. 夜間は大気中の湿度が高くなります。  
乾草途中の牧草は夜間に湿気を含み、含水率が高くなることがあります。  
夜間の湿気から牧草を少しでも守るため、夕方には本機にて集草列を作ってください。  
急な降雨があっても雨からの濡れを最小限にとどめることができます。
3. 集草列の反転、拡散作業はできるだけトラクタが集草列をまたいだ状態で行ってください。

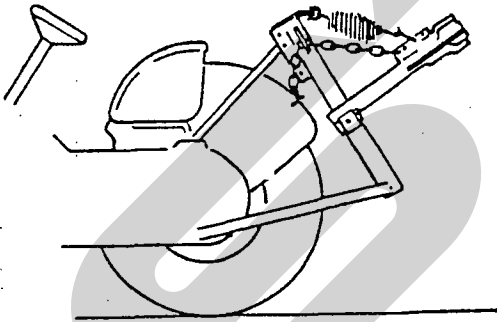
## ▲ 警告

- 作業機を折りたたまずに移動走行すると、障害物などにぶつかりケガをすることがあります。  
折りたたんで、移動させてください。

- (1) トラクタ3点リンクを下げ、本機をできるだけ下げてください。  
制限チェーンを張り、短くしてカギ穴に入れ、テンションスプリングを解放してください。



- (2) トラクタ3点リンクを上げて、本機を高く持ち上げてください。



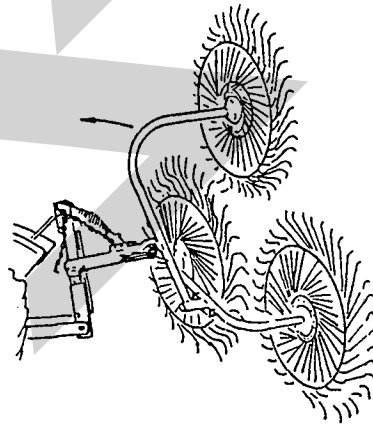
- (3) ターニングバーを下図の配置にしてください。

- ① 作業幅調節の連結棒は前から5番目の穴にとめて、運搬幅を最小にしてください。
- ② パイプフレームのロックピンをはずし、半時計方向に回転させロックピンで固定してください。
- ③ 各ターニングバーのロックピンを解放し、下図のように縦位置にしてください。

## 取扱い上の注意

リールを縦位置にしてタイヤが地面と接触する場合は、横位置に組替えてください。

地上高が十分取れないときは「3-1 3点リンクへの連結」の(8)項を参照し、調整してください。



- (3) トラクタ3点リンクを上げ、作業機を持ち上げてください。

- (4) トラクタ3点リンクの下降を防止して移動を開始してください。

## 4 作業が終わったら

長持ちさせるために、手入れは必ずしましょう。

### ▲ 注意

- エンジンをとめずに、回転部・可動部の付着物の除去作業などをおこなうと、トラクタが不意に動き出して思わぬ事故を起こすことがあります。エンジンをとめ、駐車ブレーキをかけて行ってください。

### 1 作業後の手入れ

1. 機械の上にかかっている牧草等は、ほ場の中できれいに取り除いてください。  
特に、回転部に巻き付いた草は、シール部品、軸受部品等に傷つけますので、完全に取り除いてください。
2. ボルト、ナット、ピン類の緩み、脱落がないか。又、破損部品がないか確認してください。  
異常があれば、ボルトの増締め、部品の交換をしてください。
3. タインは消耗品です。早めに予備品を準備してください。
4. 可動部など、塗装されていない露出部は、錆を防ぐためグリース・オイルを塗布してください。
5. トラクタから本機をはずす時は、スタンドををたててから行ってください。

### 2 長期格納する時

1. 機械各部の清掃をしてください。
2. 摩耗した部品、破損した部品は、交換してください。
3. 給油箇所一覧表に基づき、油脂を補給してください。  
また、回動支点および摺動部には注油してください。
4. 塗装損傷部を補修塗装、または、油を塗布し、錆の発生を防いでください。
5. 格納は風通しの良い屋内に保管してください。
6. やむをえず屋外に保管する時は、シートをかけてください。

## 5 点検・整備について

調子よく作業するために、定期的に行いましょう。

機械の整備不良による事故などを未然に防ぐために、「点検整備一覧表」に基づき、各部の点検整備を行い、機械を最良の状態に、安心して作業が行えるようにしてください。

### ▲ 注意

- 3点リンクで作業機を持ち上げて点検・調整を行う時、第三者の不注意により、不意に降下し、ケガをする事があります。  
トラクタ3点リンクの油圧回路をロックして行ってください。
- 傾斜地や凹凸地または軟弱地などで行くと、トラクタや作業機が不意に動き出して、思わぬ事故を起こす事があります。  
平坦で地盤のかたい所で行ってください。

タイヤは消耗部品となっています。摩耗、または折損したときは交換してください。

### 1 点 検 整 備 一 覧 表

時 間	チ ェ ッ ク 項 目	処 置
新品使用1時間	全ボルト・ナットのゆるみ	増し締め
作業前 作業後	機械の清掃 タイヤ摩耗・折損 ボルト・ナット・ピン類のゆるみ、脱落 駆動系の異常音、異常振動 回転部、可動部の給油、注油、給脂	交換 増し締め、部品補給 「6 不調時の対応」に基づき処置
シーズン終了後	破損部 タイヤなどの消耗部品 各部の清掃 塗装損傷部 回動支点、ピン等の摩耗	補修 早めの部品交換  塗装または油塗布 部品交換



## 6 不調時の対応

万一、機械の調子が悪い場合は、不調処置一覧表により処置してください。

### ▲ 注意

- 3点リンクで本機を持ち上げて点検・調整を行う時、第三者の不注意により、不意に降下し、ケガをする事があります。  
トラクタ3点リンクの油圧回路をロックして行ってください。
- 傾斜地や凹凸地または軟弱地などで行うと、トラクタや作業機が不意に動き出して、思わぬ事故を起こす事があります。  
平坦で地盤のかたい所で行ってください。

### 1 不 調 処 置 一 覧 表

症 状	原 因	処 置
・異音の発生	・タインホイールハブのグリース不足 ・タイン取付ボルトのゆるみ	・グリース補充 ・増し締め
・牧草を拾い残す	・テンションスプリングの張り過ぎ ・車速が速い ・牧草の水分が高い ・リールが浮き上がる	・「2-3-1 3点リンクへの連結」を参照して調整する ・車速を下げる ・作業幅を狭くする ・制限チェーンを短くし、トップリンクをのぼし、リールを後傾する
・集草列がみだれる	・車速が早い ・リールの配置が間違っている	・車速を下げる ・「3-2 各部の調整」を参照して調整する
・集草列の反転、拡散時、集草列がぐるぐる巻きになる	・作業幅が広い	・「3-2 各部の調整」を参照して調整する

原因や処置のしかたがわからない場合は、下記事項とともに購入先にご相談ください。

1. 製品名
2. 部品供給型式 (型式)
3. 製造番号
4. 故障内容 (できるだけ詳しく)

# 7 部 品 表

## 部 品 の ご 注 文 に つ い て

1. 部品ご注文の際は、下記項目をご連絡ください。

- ①製品名
- ②部品供給型式（型式）
- ③部品名称（部品表を参照してください。）
- ④部品番号（部品表を参照してください。）
- ⑤個 数（部品表を参照してください。）

※部品供給型式は取説・部品表表紙および本体に貼付のネームプレートに表示しています。

2. 部品名称欄に「**㊦**付」と表示している部品には、該当見出番号の部品が含まれております。

例

見出番号	部品番号	部品名称	個数
1	92602	シャフト <b>㊦</b> 2付	2
2	ONAS6	グリースニップル;A-M6×1F	6

このシャフトには、見出番号2のグリースニップルが取り付けられている事を示します。

3. 使用型式により部品番号や個数が異なる場合は、部品名称欄に注記していますのでご注意ください。

4. ボルト・コネジ・ナット類の部品番号末尾に記載されている英文字は以下のことを表しております。

(例) B Z 0 8 1 5 A (G)

(メッキ仕上げ)

- A ; ナット・スプリングワッシャ付
- D ; ナット2個付
- N ; ナット付
- P ; ワッシャ付
- W ; スプリングワッシャ付

5. 個数欄の 、は、以下のことを表しております。

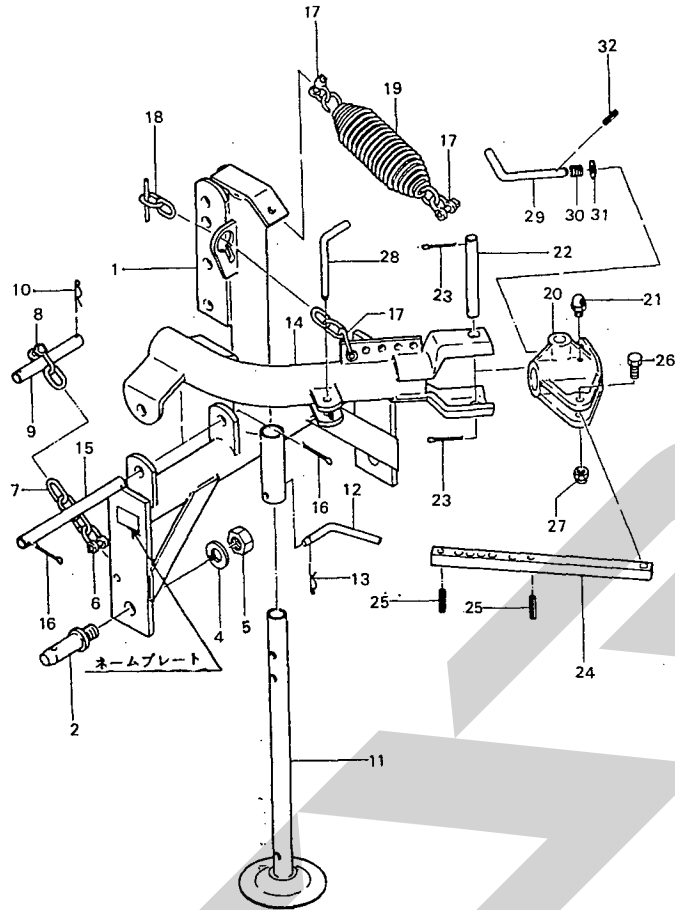
… シムなど、組み込まれている個数が製品個々により異なる部品

… アッセイ品に含まれる部品で単品では供給しない部品

## 補 修 部 品 の 供 給 年 限 に つ い て

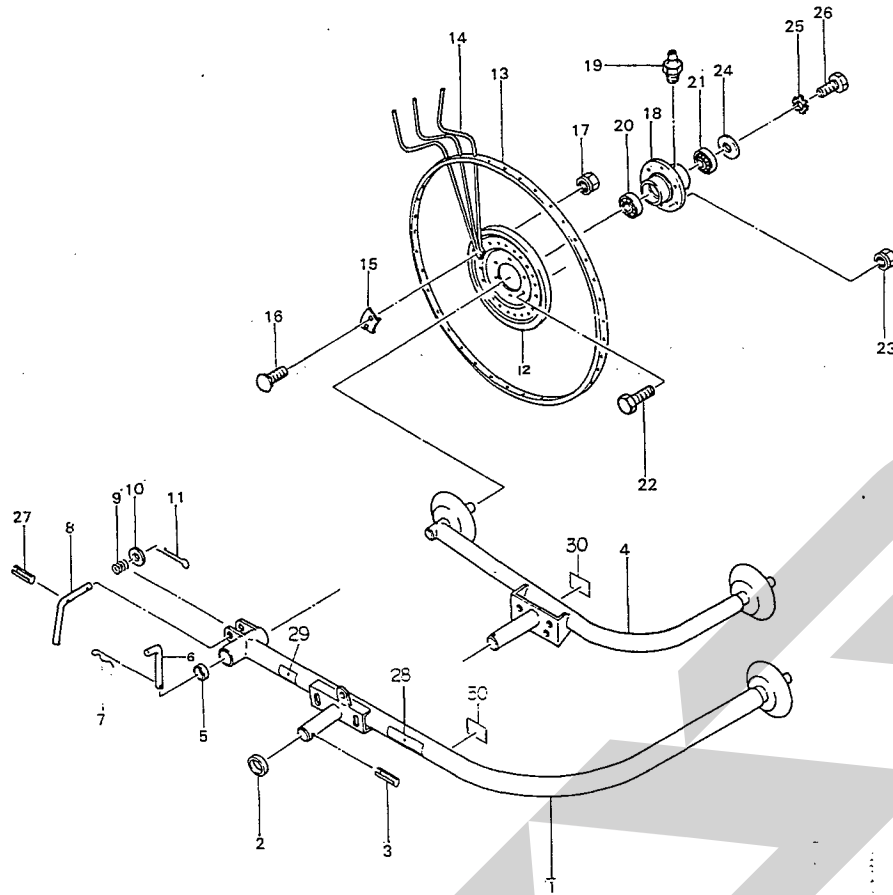
この製品の補修用部品の供給年限（期間）は、製造打ち切り後9年です。ただし、供給年限内であっても、特殊部品については納期などをご相談させていただく場合もあります。

補修部品の供給は原則的には上記の供給年限で終了しますが、供給年限経過後であっても、部品供給のご要請があった場合は納期および価格についてご相談させていただきます。



10463

見出番号	部品番号	部品名称	個数	見出番号	部品番号	部品名称	個数
1	41374	ヒッチフレーム	1	27	NNF12G	ナイロンナット; M12	1
2	00006	ローリンクピン; 22×70×50 (見3~5付)	2	28	41377	レンケツボウピン	1
				29	16199	ロックピン	1
4	WS22	Sワッシャ; M22	2	30	16202	ロックングスプリング	1
5	NA22150	ナット; M22×1.5	2	31	WR16	ワッシャ; M16	1
6	41374-13	シャックル; 12-1/2 (オプション)	2	32	PS5040	スプリングピン; 5×40	1
7	16186-1	チェックチェーン (オプション)	2組				
8	16186-2	シャックル; 12-1/2 (オプション)	2				
9	16193	トップリンクピン (オプション) (トラクタ側)	1				
10	PM1930G	ベータピン; 19×3 (オプション)	2				
11	16190	スタンド	1				
12	16191	ロックピン	1				
13	00086	ベータピン; 12×2	1				
14	41373	メインフレーム	1				
15	41375	フレーム レンケツピン	1				
16	PC5036G	ワリピン; 5×36	2				
17	41373-8	シャックル; 12-1/2	3				
18	41386	セイゲンチェーン	1組				
19	16184	テンションスプリング	1				
20	41378	ヒンジ (見21付)	1				
21	ONCS1	グリースニップル; C-PT1/8	1				
22	41381	ヒンジピン	1				
23	PC5036G	ワリピン; 5×36	2				
24	41376	レンケツボウ	1				
25	PS1050	スプリングピン; 10×50	1				
26	BA1270G	ボルト; M12×70	1				



10464

見出番号	部品番号	部品名称	個数	見出番号	部品番号	部品名称	個数
1	41379	パイプフレーム	1	29	106164	ラベル:ケイコ1	1
2	41382	カラー	1	30	00935	ハンシャラベル; R-70100SQS	2
3	PS1063	スプリングピン; 10×63	1				
4	41380	ターニングバー	1				
5	16200-2	カラー	1				
6	16200-1	ピン	1				
7	00085	ベータピン; 8×1.6	1				
8	16203	ロックピン	1				
9	16202	ロッキングスプリング	1				
10	WRA16G	ワッシャ; M16	1				
11	PC3232G	ワリピン; 3.2×30	1				
12	16205	タインプレート	3				
13	16207	タインホイールリム	3				
14	16208	タイン	120				
15	16206	トメガネ	30				
16	00451	カクネボルト; M10×25	60				
17	NP10G	スプリングナット; M10	60				
18	16204	タインホイールハブ (見) 19付	3				
19	ONAS1	グリースニップル; A-PT1/8	3				
20	16206Z	ベアリング; 6206Z	3				
21	J30206	テーパローラベアリング; 30206	3				
22	BA1030G	ボルト; M10×30	18				
23	NP10G	スプリングナット; M10	18				
24	41383	リールプレート	3				
25	WS12G	Sワッシャ; M12	3				
26	BA11225G	ボルト; M12×25	3				
27	PS632	スプリングピン; 6×32	1				
28	1232800000	STARマークラベル; 40	1				

START

START

START

本 社 066-8555 千 歳 市 上 長 都 1061 番 地 2  
 TEL 0123-26-1123  
 FAX 0123-26-2412

千 歳 营 業 所 066-8555 千 歳 市 上 長 都 1061 番 地 2  
 TEL 0123-22-5131  
 FAX 0123-26-2035

旭 川 营 業 所 070-8004 旭 川 市 神 楽 4 条 9 丁 目 3 番 35 号  
 TEL 0166-61-6131  
 FAX 0166-62-8985

豊 富 营 業 所 098-4100 天 塩 郡 豊 富 町 字 上 サ ロ ベ ッ 1191 番 地  
 TEL 0162-82-1932  
 FAX 0162-82-1696

帯 広 营 業 所 080-2462 帯 広 市 西 22 条 北 1 丁 目 12 番 地  
 TEL 0155-37-3080  
 FAX 0155-37-5187

北 見 营 業 所 090-0001 北 見 市 小 泉 302  
 TEL 0157-24-3880  
 FAX 0157-61-1344

中 標 津 营 業 所 086-1152 標 津 郡 中 標 津 町 北 町 2 丁 目 16 番 2  
 TEL 01537-2-2624  
 FAX 01537-3-2540

花 巻 营 業 所 025-0312 岩 手 県 花 巻 市 二 枚 橋 第 三 地 割 333-1  
 TEL 0198-26-5741  
 FAX 0198-26-5746

仙 台 营 業 所 985-0845 宮 城 県 多 賀 城 市 町 前 2 丁 目 4 番 27 号  
 TEL 022-367-4573  
 FAX 022-367-4846

小 山 营 業 所 323-0158 栃 木 県 小 山 市 梁 2512-1  
 TEL 0285-49-1500  
 FAX 0285-49-1560

名 古 屋 营 業 所 480-0102 愛 知 県 丹 羽 郡 扶 桑 町 大 字 高 雄 字 南 屋 敷 191  
 TEL 0587-93-6888  
 FAX 0587-93-5416

松 本 出 張 所 399-0033 長 野 県 松 本 市 大 字 笹 賀 5824-5  
 TEL 0263-26-5731  
 FAX 0263-26-5761

岡 山 营 業 所 700-0973 岡 山 県 岡 山 市 下 中 野 704-103  
 TEL 086-243-1147  
 FAX 086-243-1269

熊 本 营 業 所 862-0939 熊 本 県 熊 本 市 長 嶺 南 1 丁 目 2 番 1 号  
 TEL 096-381-7222  
 FAX 096-384-3525

都 城 营 業 所 885-0004 宮 崎 県 都 城 市 都 北 町 3537-1  
 TEL 0986-38-1045  
 FAX 0986-38-4644