

STAR

サイドレーキ

部品表

製品コード	K46010
型式	MSR220A
部品供給型式	MSR220A -04
製品コード	K46045
型式	MSR170
部品供給型式	MSR 170-04

- ・部品ご注文の際は、必ず部品供給型式をご連絡ください。
- ・補用部品の一部には、まとめ・セット販売のみの部品があります。

株式会社IHIスター

SFAA

部 品 表

部品のご注文について

1. 部品ご注文の際は、下記項目をご連絡ください。

- ① 製品名
- ② 部品供給型式（型式）
- ③ 部品名称
- ④ 部品番号
- ⑤ 個 数

※ 部品供給型式は部品表表紙および、本体に貼付の
ネームプレートに表示しています。

2. 個数欄の 、 は、以下のことを表しております。

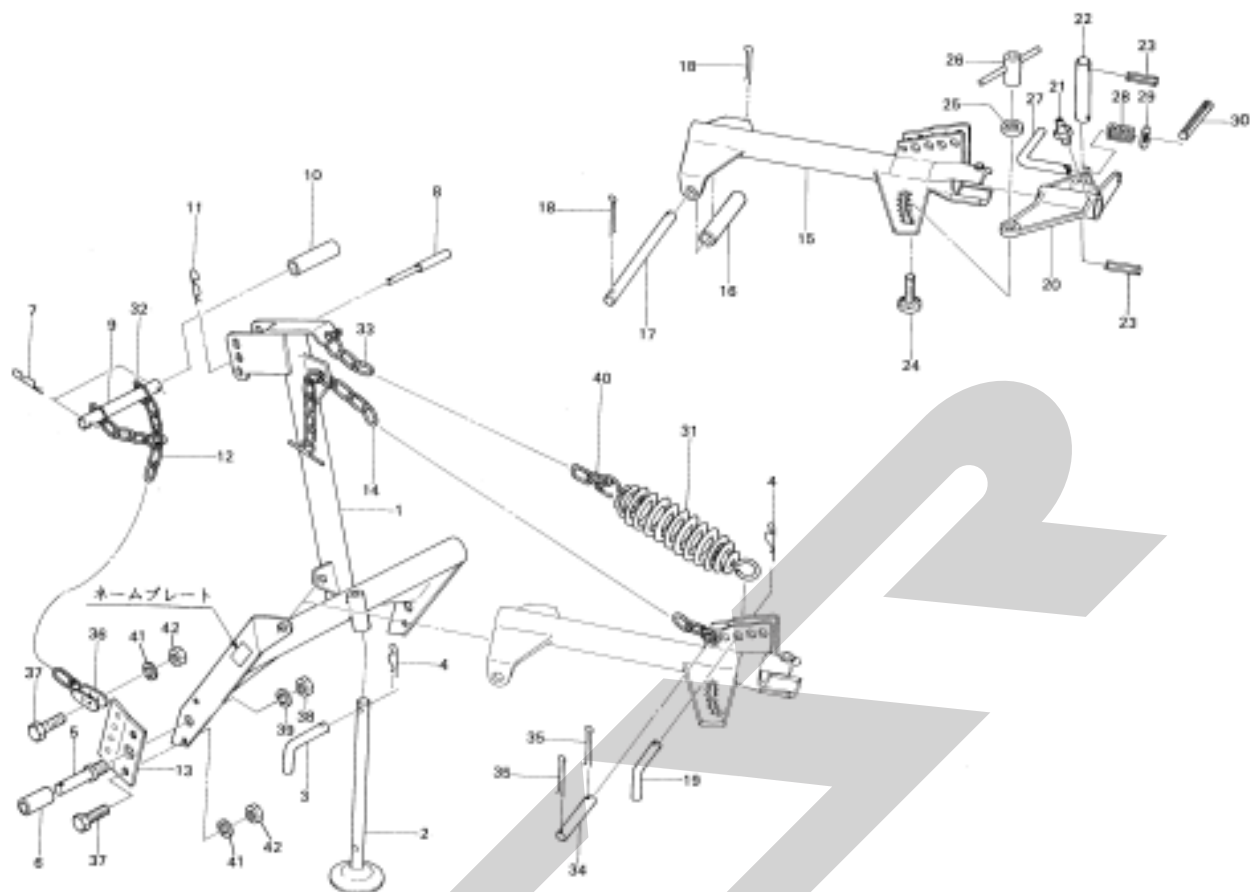
- … シムなど、組み込まれている個数が
製品個々により異なる部品
- … アッセイ品に含まれる部品で単品
では供給しない部品

補修部品の供給年限について

この製品の補修用部品の供給年限（期間）は、製造打ち切り後9年です。ただし、供給年限内であっても、特殊部品については納期などをご相談させていただく場合もあります。

補修部品の供給は原則的には上記の供給年限で終了しますが、供給年限経過後であっても、部品供給のご要請があった場合は納期および価格についてご相談させていただきます。

MSR220A サイドレーキ
4リール

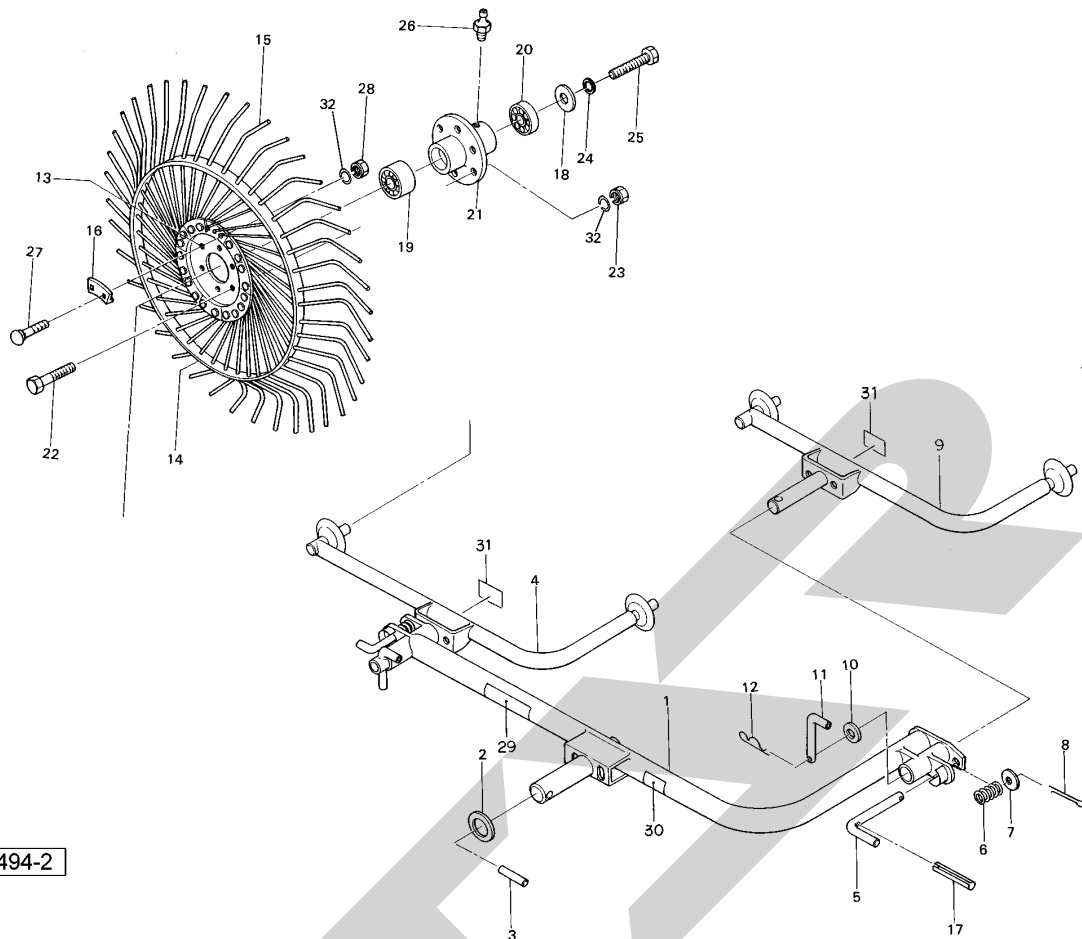


10495-2

見出番号	部品番号	部品名称	個数	備考
1	0161838003	ヒッチフレームCP	1	
2	0161901003	スタンドCP	1	
3	016191501M	ロックピン (スタンド用)	1	
4	000086200M	ベータピン; 12×2	2	
5	000006200M	ローリンクピン; 0・I	2	
6	016440300M	ローリンクブッシュ	2	㊦38, 39付 ☆
7	000088100M	ベータピン; 19×3	2	
8	000098100M	トップリンクピン; I・II	1	㊦11付
9	016193700M	トップリンクピン (トラクタ側)	1	㊦11付 ☆
10	016459500M	トップリンクブッシュ	1	☆
11	000088100M	ベータピン; 19×3	1	
12	16186	チェックチェーン	2	㊦32付 ☆
13	016189201M	チェーン取付ブラケット①	2	☆
14	016185600M	セイゲンチェーンCP	1	
15	0161829003	メインフレームCP	1	
16	016188302M	フレームリンクツピン-2	1	
17	016188301M	フレームリンクツピン-1	1	
18	PC050036	ワリピン 5×36	2	
19	016187401M	ロックピン (テンション用)	1	
20	0161943013	ヒンジ	1	㊦21付
21	ONCS1	グリースニップル C PT1/8	1	
22	0161983010	ヒンジピン	1	
23	PS080040	スプリングピン 8×40	2	
24	0162017000	トミーボルト	1	
25	WRA16	ヒラザガネ M16	1	

☆ オプション

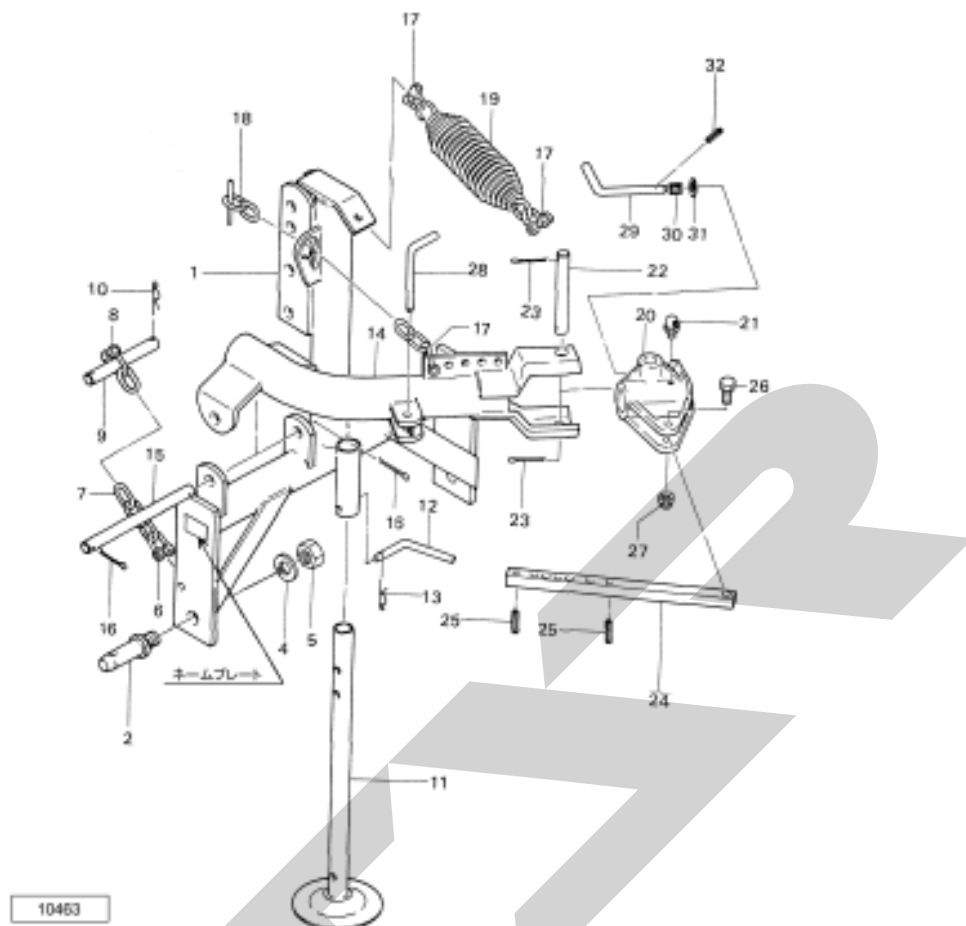
MSR220A サイドレーキ
4リール



10494-2

見出番号	部品番号	部品名称	個数	備考
1	016195D003	パイプフレームCP	1	
2	016195D101	カラー	1	
3	PS100063	スプリングピン 10×63	1	
4	041380B003	ターニングバー (1) CP	1	
5	0162033013	ロックピン (パイプフレーム用)	2	⌀8, 17付
6	0162023010	ロックングスプリング	2	
7	WRA16	ヒラザガネ M16	2	
8	PC032032	ワリピン 3.2×32	2	
9	016196E003	ターニングバー (2) CP	1	
10	016200602M	カラー	2	
11	016200601M	ターニングバー固定ピン	2	
12	000085200M	ベータピン; 8×1.6	2	
13	0162054013	タインプレート	4	
14	0162073013	タインホイールリム	4	
15	0162084016	レーキタイン	160	
16	016206401M	トメガネ	40	
17	PS060032	スプリングピン 6×32	2	
18	041383401M	リールプレート	4	
19	J6206Z	ボールベアリング 6206Z	4	
20	J30206	テーパローラベアリング 30206	4	
21	0162044013	タインフレームハブ	4	⌀26付
22	BSZ10030	コガタボルト 7 M10×30	24	
23	NSZ10	コガタナット 8 2シュ M10	24	
24	WSA12	バネザガネ 3ゴウ M12	4	
25	BA12025	ボルト 4.6 M12×25	4	

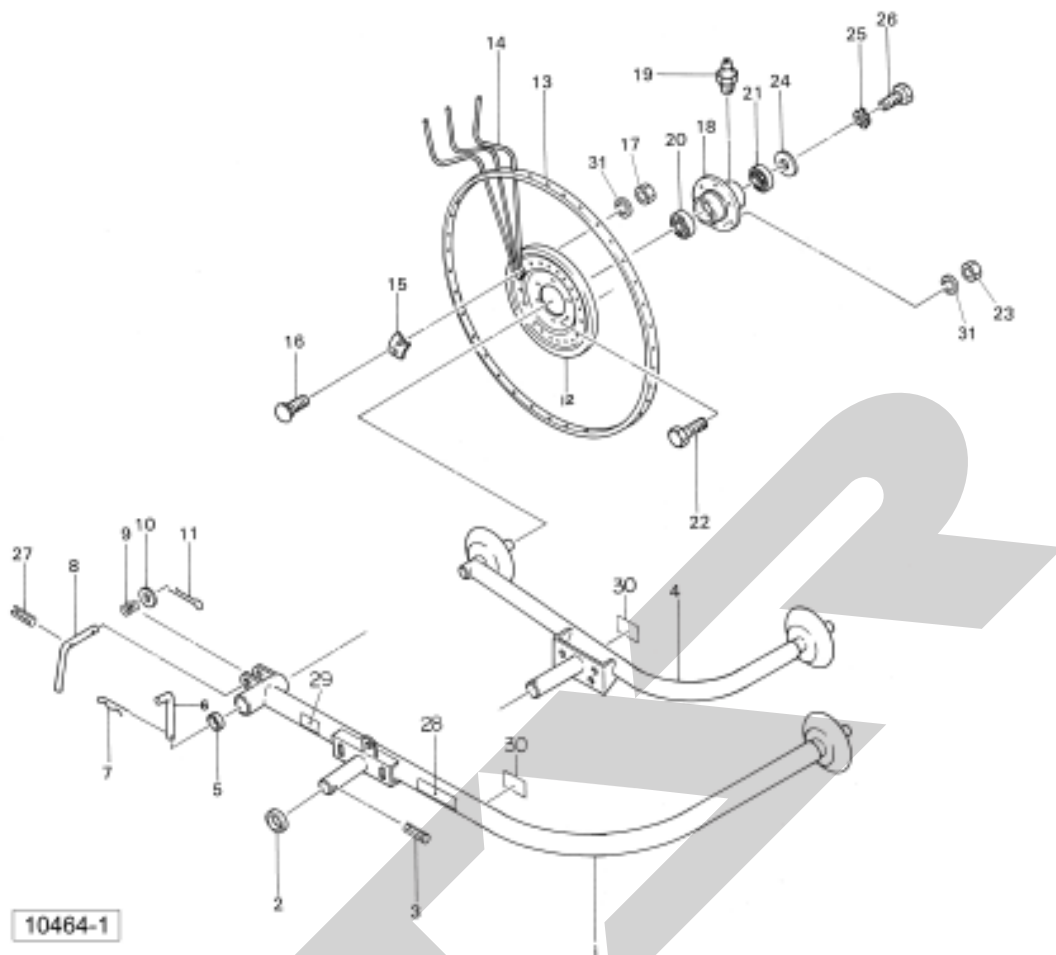
MSR170 サイドレーキ
3リール



見出番号	部品番号	部品名称	個数	備考
1	041374A003	ヒッチフレームCP	1	
2	000006200M	ローリンクピン; 0・I	2	Ⓜ4・5付
4	WSA22	バネザガネ 3ゴウ M2 2	2	
5	NZ22150	ナット 8 2シュ M2 2×1. 5 0	2	
6	SSC1240	シャックル; 1 2-1/2	2	☆
7	16186	チェックチェーン	2	Ⓜ8付 ☆
8	SSC1240	シャックル; 1 2-1/2	2	☆
9	016193700M	トップリンクピン (トラクタ側)	1	☆
10	000088100M	ベータピン; 1 9×3	2	☆
11	0161901003	スタンドCP	1	
12	016191501M	ロックピン (スタンド用)	1	
13	000086200M	ベータピン; 1 2×2	1	
14	0413736003	メインフレームCP	1	
15	041375301M	フレームレンケツピン	1	
16	PC050036	ワリピン 5×3 6	2	
17	SSC1240	シャックル; 1 2-1/2	3	
18	041386400M	セイゲンチェーンCP	1	
19	0161842010	テンションスプリング	1	
20	0413780013	ヒンジ	1	Ⓜ21付
21	ONCS1	グリースニップル C PT 1/8	1	
22	0413813013	ヒンジピン	1	
23	PC050036	ワリピン 5×3 6	2	
24	0413765010	レンケツボウ	1	
25	PS100050	スプリングピン 1 0×5 0	1	

☆ オプション

MSR170 サイドレーキ
3リール



見出番号	部品番号	部品名称	個数	備考
1	0413799003	パイプフレームCP	1	
2	041382400M	カラー	1	
3	PS100063	スプリングピン 10×63	1	
4	041380B003	ターニングバー	1	
5	016200602M	カラー	1	
6	016200601M	ピン	1	
7	000085200M	ベータピン; 8×1.6	1	
8	0162033013	ロックピン (パイプフレーム用)	1	
9	0162023010	ロッキングスプリング	1	
10	WRA16	ヒラザガネ M16	1	
11	PC032032	ワリピン 3.2×32	1	
12	0162054013	タインプレート	3	
13	0162073013	タインホイールリム	3	
14	0162084016	レーキタイン	120	
15	016206401M	トメガネ	30	
16	000451000M	カクネボルト; M10×25	60	
17	NSZ10	コガタナット 8 2シュ M10	60	
18	0162044013	タインホイールハブ	3	Ⓜ19付
19	ONAS1	グリースニップル A PT1/8	3	
20	J6206Z	ボールベアリング 6206Z	3	
21	J30206	テーパローラベアリング 30206	3	
22	BSZ10030	コガタボルト 7 M10×30	18	
23	NSZ10	コガタナット 8 2シュ M10	18	
24	041383401M	リールプレート	3	
25	WSA12	バネザガネ 3ゴウ M12	3	

本 社	066-8555	千歳市上長都1061番地2	TEL0123-26-1123 FAX0123-26-2412
千歳営業所	066-8555	千歳市上長都1061番地2	TEL0123-22-5131 FAX0123-26-2035
豊富営業所	098-4100	天塩郡豊富町字上サロバツ1191番地44	TEL0162-82-1932 FAX0162-82-1696
帯広営業所	080-2462	帯広市西22条北1丁目12番地4	TEL0155-37-3080 FAX0155-37-5187
中標津営業所	086-1152	標津郡中標津町北町2丁目16番2	TEL0153-72-2624 FAX0153-73-2640
花巻営業所	028-3172	岩手県花巻市石鳥谷町北寺林第11地割120番3	TEL0198-46-1311 FAX0198-45-5999
仙台営業所	983-0013	宮城県仙台市宮城野区中野字神明179-1	TEL022-388-8673 FAX022-388-8735
小山営業所	323-0158	栃木県小山市梁2512-1	TEL0285-49-1500 FAX0285-49-1560
岡山営業所	700-0973	岡山県岡山市北区下中野704-103	TEL086-243-1147 FAX086-243-1269
熊本営業所	861-8030	熊本県熊本市小山町1639-1	TEL096-389-6650 FAX096-389-6710
都城営業所	885-1202	宮崎県都城市高城町穂満坊1003-2	TEL0986-53-2222 FAX0986-53-2233