

STAR

ターフコンディショナ

製品コード 23033

型 式 MTC1800

部 品 表

“必読” 機械の使用前には必ず読んでください。

スター農機株式会社

STARR

ご購入の皆様へ

このたび当社製品をお買い上げいただきありがとうございました。

この取扱説明書は、正しい取扱方法と正しい調整点検について説明してあります。よくお読みいただき、日常の作業の安全に又この機械の末永いご使用のためにお役立てください。

安全作業のために、これだけはぜひ守りましょう

安全作業のお願い

1. 各部の点検・調整・給油・清掃などを行う時は、トラクタ（ティラー）エンジンを完全に止めてから始めてください。
2. トラクタ（ティラー）から離れる時は、エンジンを止めPTOを完全に止めてから駐車ブレーキ（輪留め）を、かけてください。
3. 作業内容に合った正しい服装と、保護具を着用してください。
4. 運転操作中、特に旋回・後退時には周囲に気をつけ、人を近づけないでください。
5. 作業の前後には各部を点検し、調整・給油・整備を十分に行ってください。
6. 取扱説明書に示す、正しい取扱方法によらない使い方をして、機械の損傷を招いたり、使用者が過失を起こしても、当社では、責任を負いかねます。

部品の注文について

1. 部品のご注文の際は、下記項目をご連絡ください。

- ① 機械名
- ② 型式名
- ③ コードNo.
- ④ 部品番号
- ⑤ 部品名称
- ⑥ 個数

2. 部品の納期については、部品表のNo. 欄に次の表示をしております。参考にしてください。

(例●2、○10、13)

●……市販部品（材料店、金物店で購入してください）。

○……納期のかかる部品（2～6ヶ月）

無……納期のかからない部品（即納～1ヶ月）

3. 部品番号の末尾に符号が記入されているものは下記の部品が含まれています。

(例BA0815A)

A ; ナット・Sワッシャ

D ; ダブルナット

N ; ナット

P ; ワッシャ

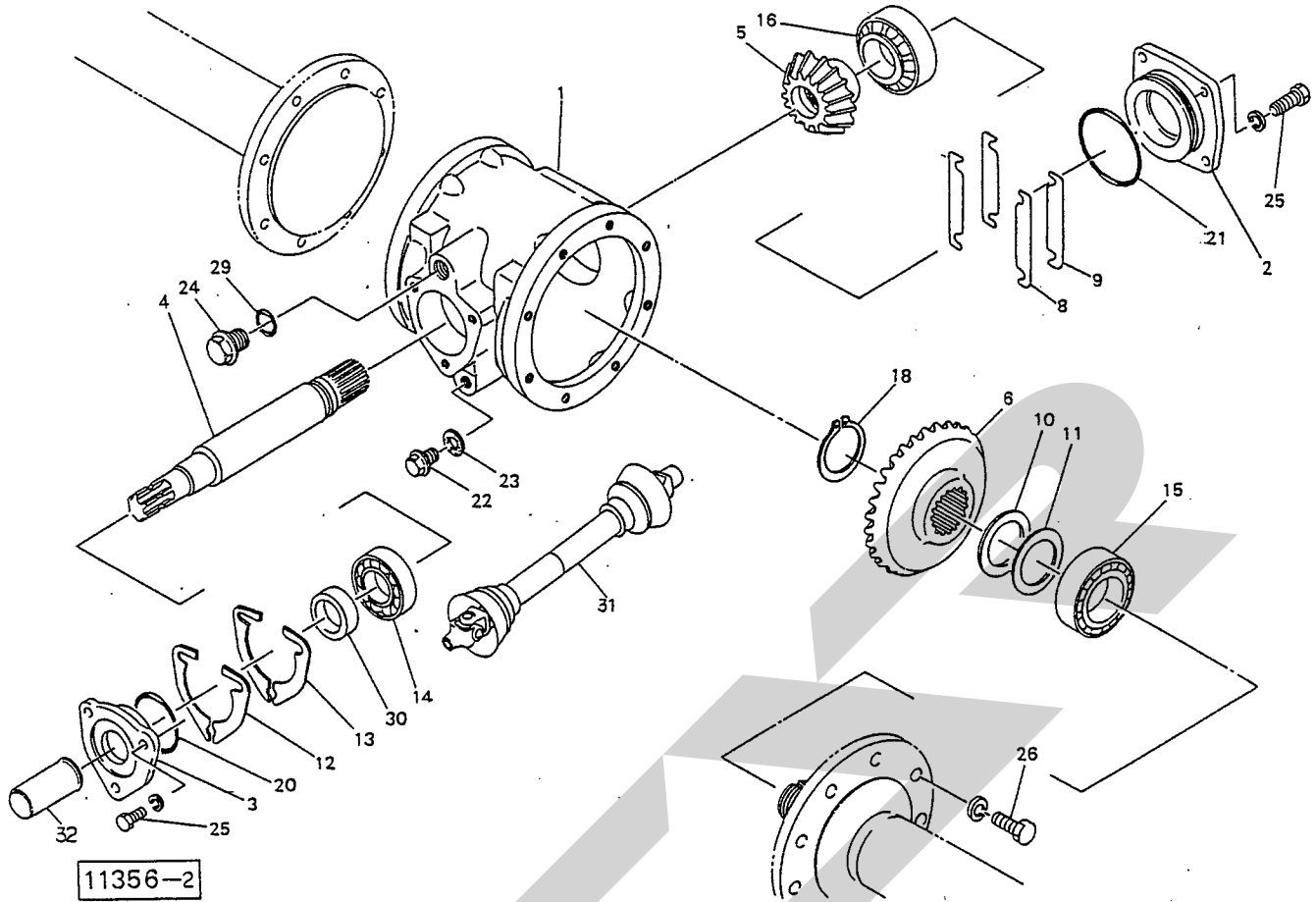
W ; Sワッシャ

(G ; メッキ仕上げ)

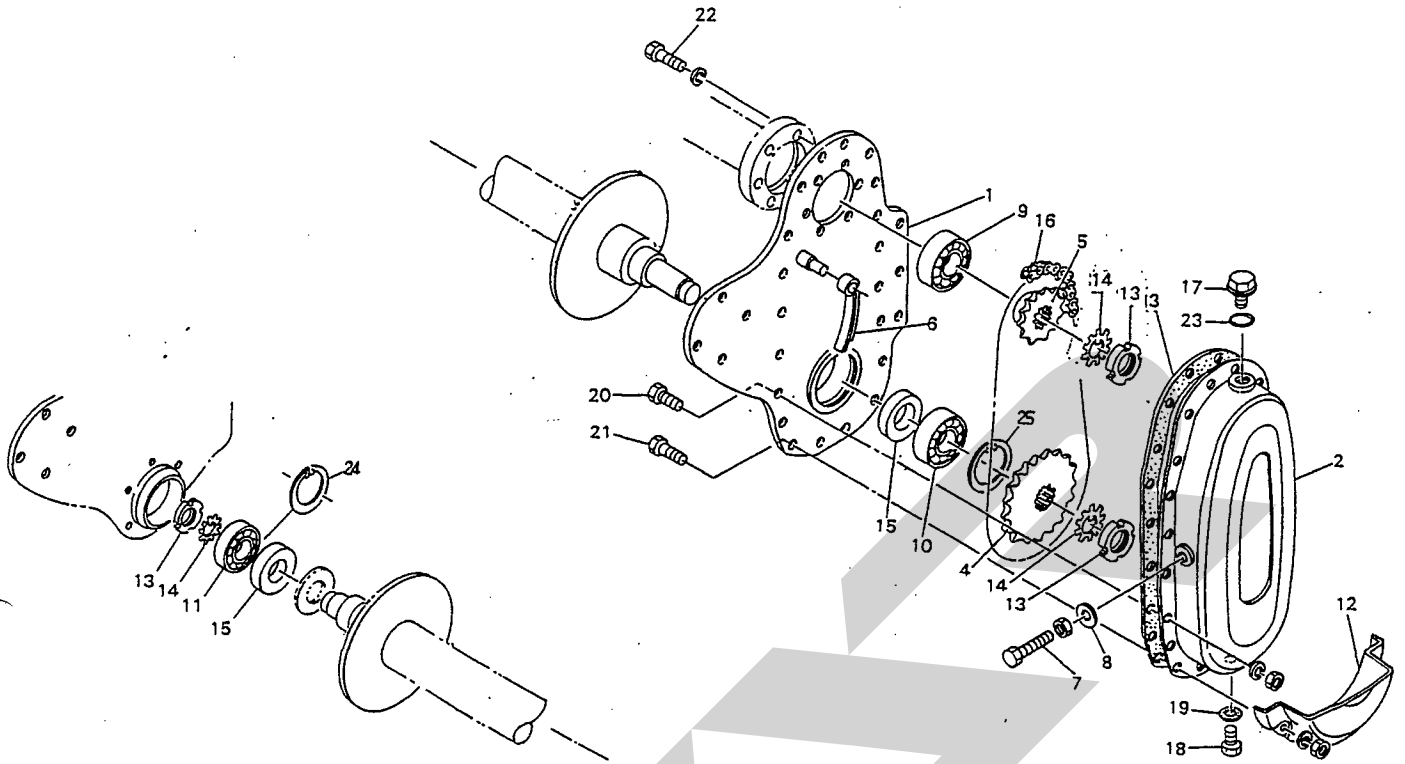
4. 個数の欄に または が記入されているものは、次の通りです。

……シム等、組込まれている個数が不明な部品

……Assy品に含まれていて、単品では支給しない部品

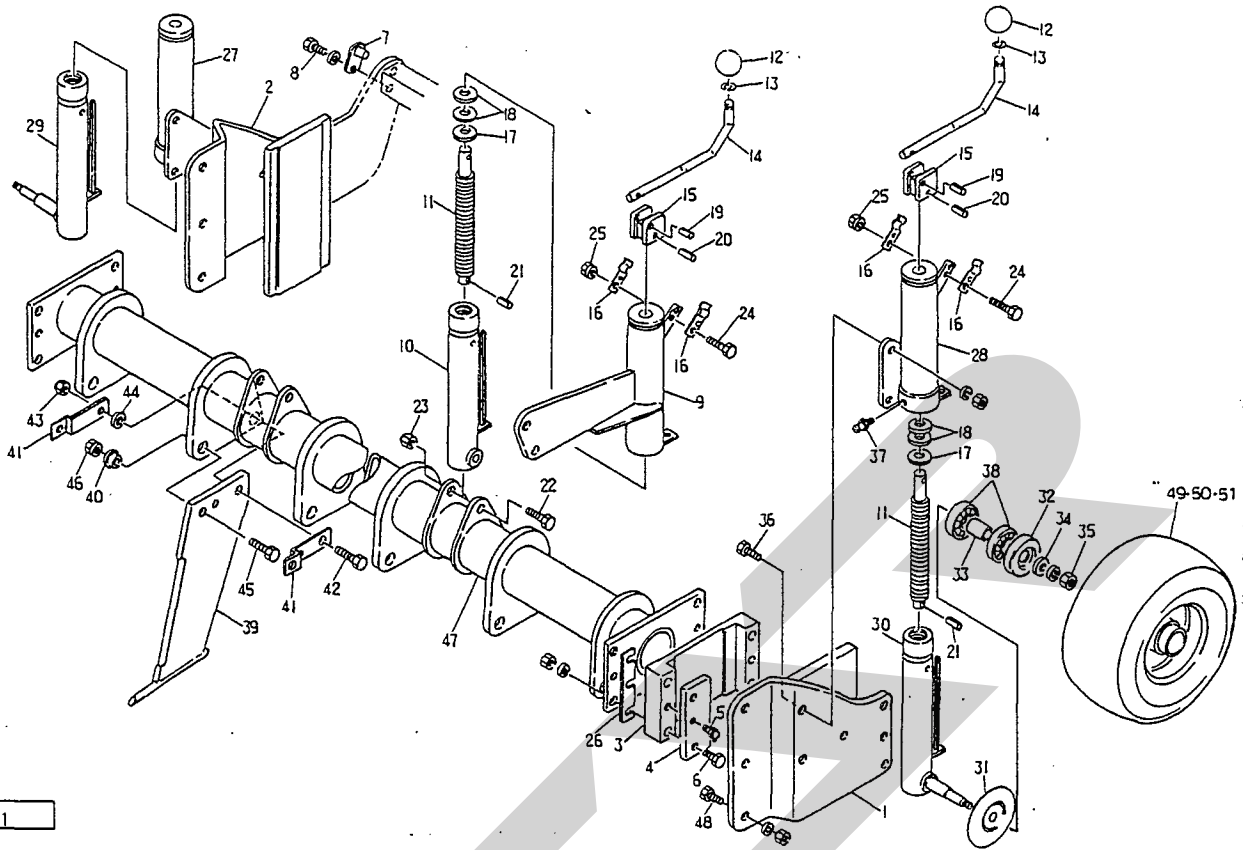


見出番号	部品番号	部品名称	個数	見出番号	部品番号	部品名称	個数
1	78695	ギヤボックス	1	●29	ORP20	Oリング; P20	1
2	55840	ベアリングカバー	1	●30	PJ406211	オイルシール; PJ406211	1
3	55841	ベアリングカバー	1	ASY	55845Asy	ピニオン(15T, 27T) (組)	1
4	78696	シャフト	1	31	00623	パワージョイント; ME-070	1
5	55845	ベベルピニオン; 15T	1	32	00096	PICキャップ	1
6	55846	ベベルギヤ; 27T	1				
8	55850	シム; t=0.1	2				
9	55851	シム; t=0.2	4				
10	34019	シム; t=0.1	1				
11	34193	シム; t=0.2	2				
12	55848	シム; t=0.1	2				
13	55849	シム; t=0.2	4				
●14	J6208	ベアリング; 6208	1				
●15	J6310LU	ベアリング; 6310LU	1				
●16	J30211	テーパベアリング; 30211	1				
●18	DC50	スナップリング; S50	1				
●20	ORG75	Oリング; G75	1				
●21	ORG95	Oリング; G95	1				
22	00338	プラグ; M10	1				
23	00339	パッキン (M10 プラグ用)	1				
24	59133	チェックプラグ; PF1/2	1				
●25	BZ1030WG	ボルト; M10×30 (8.8)	7				
●26	BZ1230WG	ボルト; M12×30 (8.8)	6				



11749-1

見出番号	部品番号	部品名称	個数	見出番号	部品番号	部品名称	個数
○ 1	76285	サイドプレート; L	1				
2	33934	チェーンケース	1				
3	33933	ガスケット	1				
4	76287	スプロケット; 19T	1				
5	76288	スプロケット; 10T	1				
6	74249	テンショナー	1				
● 7	BZ2015120NG	ボルト; M20×1.5×120 (8.8) (全ネジ)	1				
8	33944	シールワッシャ; WD-20	1				
● 9	J6310LU	ベアリング; 6310LU	1				
● 10	J6310C4	ベアリング; 6310C4	1				
● 11	J6210C4	ベアリング; 6210C4	1				
12	33942	プロテクタ; 左	1				
● 13	NJAN09	ベアリングナット; AN09	2				
● 14	WAW09	ベアリングワッシャ; AW09	2				
15	34142	オイルシール; φ60泥水	2				
● 16	LL10040	ローラチェーン; 100×40 R エンドレス	1				
17	59133	チェックプラグ; PF1/2	1				
18	00338	プラグ; M10	1				
19	00339	パッキン (M10 プラグ用)	1				
● 20	BZ1035AG	ボルト; M10×35 (8.8)	18				
● 21	BZ1040AG	ボルト; M10×40 (8.8)	2				
● 22	BZ1245WG	ボルト; M12×45 (8.8)	6				
● 23	ORP20	Oリング; P20	1				
● 24	DHC90	スナップリング; H90	1				
● 25	DHC110	スナップリング; H110	1				
● 26	DC50	スナップリング; S50	1				



11751

見出番号	部品番号	部品名称	個数	見出番号	部品番号	部品名称	個数
1	82201	ブラケット; L	1	29	87283	リフト; R (見37付)	1
2	82202	ブラケット; R	1	30	87284	リフト; L (見37付)	1
3	82205	ガイド	2	31	00532	キャップ	2
4	82206	プレート	4	32	00762	キャップ	2
●5	ONCS1G	グリースニップル; C-PT1/8	4	33	81226	カラー	2
●6	BZ1650AG	ボルト; M16×50 (8.8)	6	34	72968	ワッシャ; 14	2
7	82207	ピン	2	●35	NZ14WG	ナット; M14 (8)	2
8	BZ1220WG	ボルト; M12×20 (8.8)	2	●36	BZ1240AG	ボルト; M12×40 (8.8)	6
9	82208	ブラケット	2	●37	ONAS1G	グリースニップル; A-PT1/8	2
10	82212	リフト	2	●38	J6205LLU	ベアリング; 6205LLU	4
11	82215	シャフト	4	39	82217	シャンク	7
12	66724	グリッパ	4	40	82218	シャーボルトプッシュ	7
13	58640	バネ	4	41	82235	イタバネ	14
14	68310	レバー	4	●42	BZ1245G	ボルト; M12×45 (8.8)	7
15	00716	レバーウケ	4	●43	NN12G	ナイロンナット; M12	7
16	62286	スプリング	8	44	42783	ワッシャ; 12	7
17	58616	ザガネ	4	●45	BZ1040G	ボルト; M10×40 (8.8)	12
18	72860	ワッシャ	8			(予備5ヶ含む)	
●19	PS6032	スプリングピン; 6×32	4	●46	NP10G	スプリングナット; M10	12
●20	PS8032	スプリングピン; 8×32	4			(予備5ヶ含む)	
●21	PS8025	スプリングピン; 8×25	4	○47	82197	シャンクフレーム	1
●22	BZ16100G	ボルト; M16×100 (8.8)	2	●48	BZ1270AG	ボルト; M12×70 (8.8)	12
●23	NN16G	ナイロンナット; M16	2	49	81224	タイヤ; 16×6.50-8-4PR	2
●24	BZ0825G	ボルト; M8×25 (8.8)	4	●50	RTR413	リムバルブシステム; TR413	2
●25	NP08G	スプリングナット; M8	4	51	81225	ホイール; 5.375I×8	2
26	82219	シム	10	ASY	81224Asy	タイヤ; 16×6.50-8-4PR (組)	2
27	82228	ブラケット; R	1			(見49~51付)	
28	82230	ブラケット; L	1				

SFAA



本社・営業本部 066 千歳市上長都 1 0 6 1 番地 2
 TEL 0123-26-1123
 FAX 0123-26-2412

小山事業所 307-02 栃木県小山市梁 2 5 1 2 - 1
 TEL 0285-49-1400
 FAX 0285-49-1410

千歳センター 066 千歳市上長都 1 0 6 1 番地 2
 TEL 0123-26-1126
 FAX 0123-23-0517

小山センター 307-02 栃木県小山市梁 2 5 1 2 - 1
 TEL 0285-49-1430
 FAX 0285-49-1440

札幌営業所 066 千歳市上長都 1 0 6 1 番地 2
 TEL 0123-22-5131
 FAX 0123-26-2035

旭川出張所 070 旭川市神楽 4 条 9 丁目
 TEL 0166-61-6131
 FAX 0166-62-8985

豊富営業所 098-41 天塩郡豊富町字上サロベツ 1191 番地
 TEL 0162-82-1932
 FAX 0162-82-1696

浜頓別出張所 098-57 枝幸郡浜頓別町字智福ホクレン宗谷機械センター内
 TEL 01634-2-3177
 FAX 01634-2-4118

帯広営業所 080-24 帯広市西 22 条 北 1 丁目 12 番地
 TEL 0155-37-3080
 FAX 0155-37-5187

北見営業所 090 北見市小泉 3 0 2
 TEL 0157-24-3880
 FAX 0157-61-1344

中標津営業所 086-11 標津郡中標津町北町 2 丁目 16 番 2
 TEL 01537-2-2624
 FAX 01537-3-2540

盛岡営業所 020-01 岩手県盛岡市みたけ 2 丁目 4 番 7 号
 TEL 0196-41-4811
 FAX 0196-41-5529

仙台営業所 985 宮城県多賀城市町前 2 丁目 87 番地
 TEL 022-367-4573
 FAX 022-367-4846

関東営業所 307-02 栃木県小山市梁 2 5 1 2 - 1
 TEL 0285-49-1500
 FAX 0285-49-1560

前橋出張所 371 群馬県前橋市総社町総社 1 0 7 0
 TEL 0272-53-8536
 FAX 0272-53-8796

名古屋営業所 480-01 愛知県丹羽郡扶桑町大字高雄字南屋敷 191
 TEL 0587-93-6888
 FAX 0587-93-5416

松本出張所 399 長野県松本市芳野 1 4 番 1 0 号
 TEL 0263-27-0897
 FAX 0263-27-1449

岡山営業所 700 岡山県岡山市下中野 7 0 4 - 1 0 3
 TEL 0862-43-1147
 FAX 0862-43-1269

熊本営業所 862 熊本県熊本市長嶺町 2 2 5 5 - 4 2 9
 TEL 096-381-7222
 FAX 096-384-3525

鳥栖出張所 841 佐賀県鳥栖市江島町 1696 番地 1
 TEL 0942-85-3717
 FAX 0942-85-3726

南九州営業所 885 宮崎県都城市都北町 3 5 3 7 - 1
 TEL 0986-38-1045
 FAX 0986-38-4644