

STAR

部 品 表

ディスクハロー

製品コード K25062 ・ K25063
型 式 MTH2400 ・ MTH2410
部品供給型式 ATH2400-03

製品コード K25064 ・ K25065
型 式 MTH2800 ・ MTH2810
部品供給型式 ATH2800-03

カバーディスクアタッチメント

製品コード K25071 ・ K25072
型 式 ACD1600 ・ ACD1610

- ・ 部品ご注文の際は、必ず部品供給型式をご連絡下さい。
- ・ 補用部品の一部には、まとめ・セット販売のみの部品があります。

スター農機株式会社

7 部 品 表

部品のご注文について

1. 部品ご注文の際は、下記項目をご連絡ください。

- ① 製品名
- ② 部品供給型式（型式）
- ③ 部品名称
- ④ 部品番号
- ⑤ 個 数

※部品供給型式は部品表表紙および本体に貼付のネームプレートに表示しています。

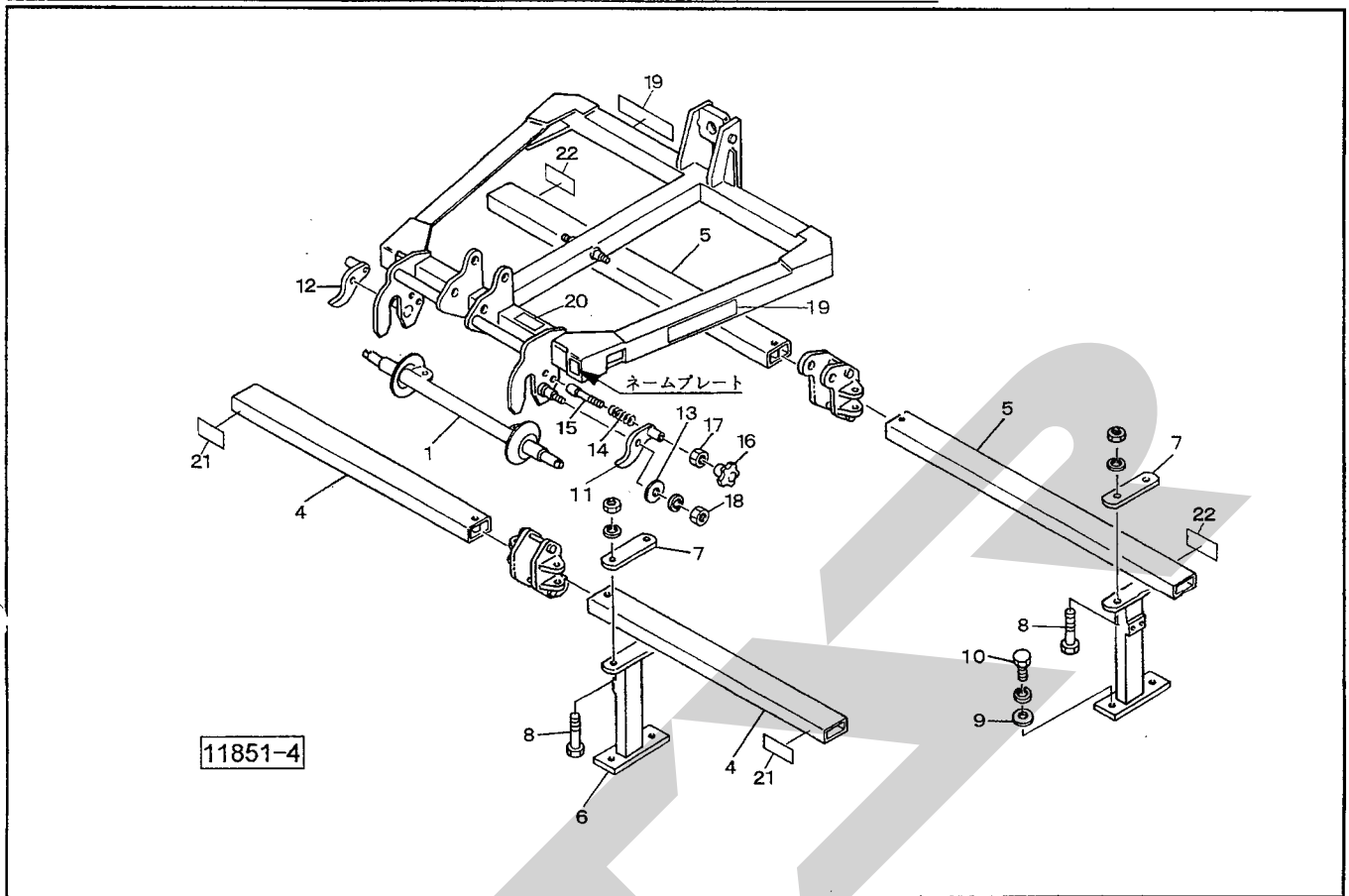
2. 個数欄の☐・☑は、以下のことを表しております。

- …シムなど、組み込まれている個数が製品個々により異なる部品。
- …アッセイ品に含まれる部品で、単品では供給しない部品。

補修部品の供給年限について

この製品の補修用部品の供給年限（期間）は、製造打ち切り後9年です。ただし、供給年限内であっても、特殊部品については納期などをご相談させていただく場合もあります。

補修部品の供給は原則的には上記の供給年限で終了しますが、供給年限経過後であっても、部品供給のご要請があった場合は納期および価格についてご相談させていただきます。

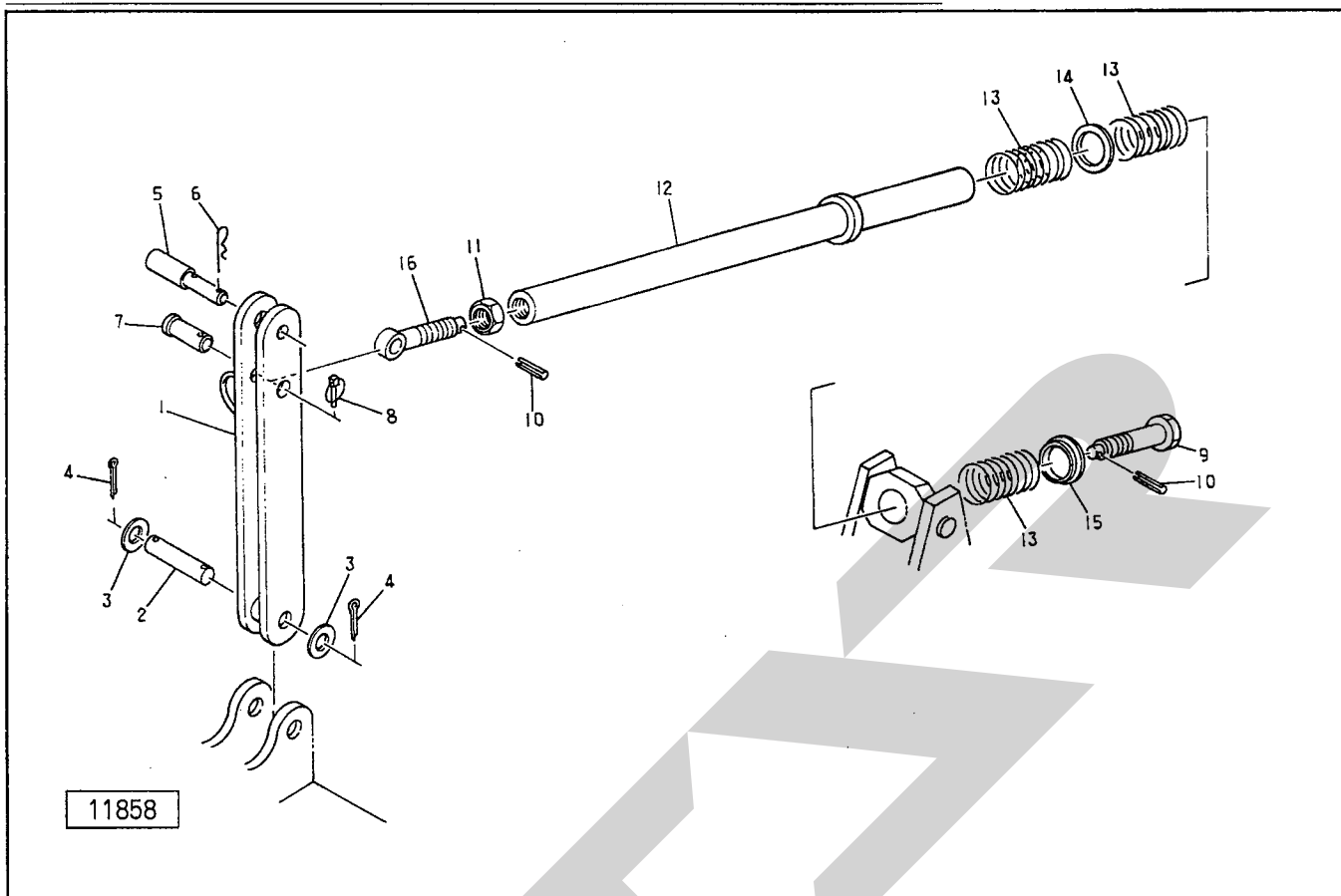


見 番 号	部 品 番 号	部 品 名 称	個 数	見 番 号	部 品 番 号	部 品 名 称	個 数
1	87446	ツールバー	☆ 1				
	86662	ツールバー ; II	★ 1				
4	88132	ギャングフレーム ; A	☆ 2				
	88097	ギャングフレーム ; B	★ 2				
5	88097	ギャングフレーム ; B	☆ 2				
	88098	ギャングフレーム ; C	★ 2				
6	1241610003	ギャングマスト	8				
7	88100	プレート	8				
8	BZ20110AG	ボルト ; M20×110 (8.8)	16				
9	00761	ワッシャ ; 16	16				
10	BZ1645WG	ボルト ; M16×45 (8.8)	16				
11	86658	フック ; L	1				
12	86659	フック ; R	1				
13	86661	プレート	2				
14	78897	スプリング	2				
15	66739	ロックピン	2				
16	00691	ニギリ ; M12	2				
17	NZ12G	ナット ; M12 (8)	2				
18	NZ20WG	ナット ; M20 (8)	2				
19	1232800000	STARマークラベル ; 40	2				
20	106164	ラベル ; ケイコク 1	1				
21	00936	ハンシャラベル ; Y-50100 S Q S	2				
22	00935	ハンシャラベル ; R-70100 S Q S	2				

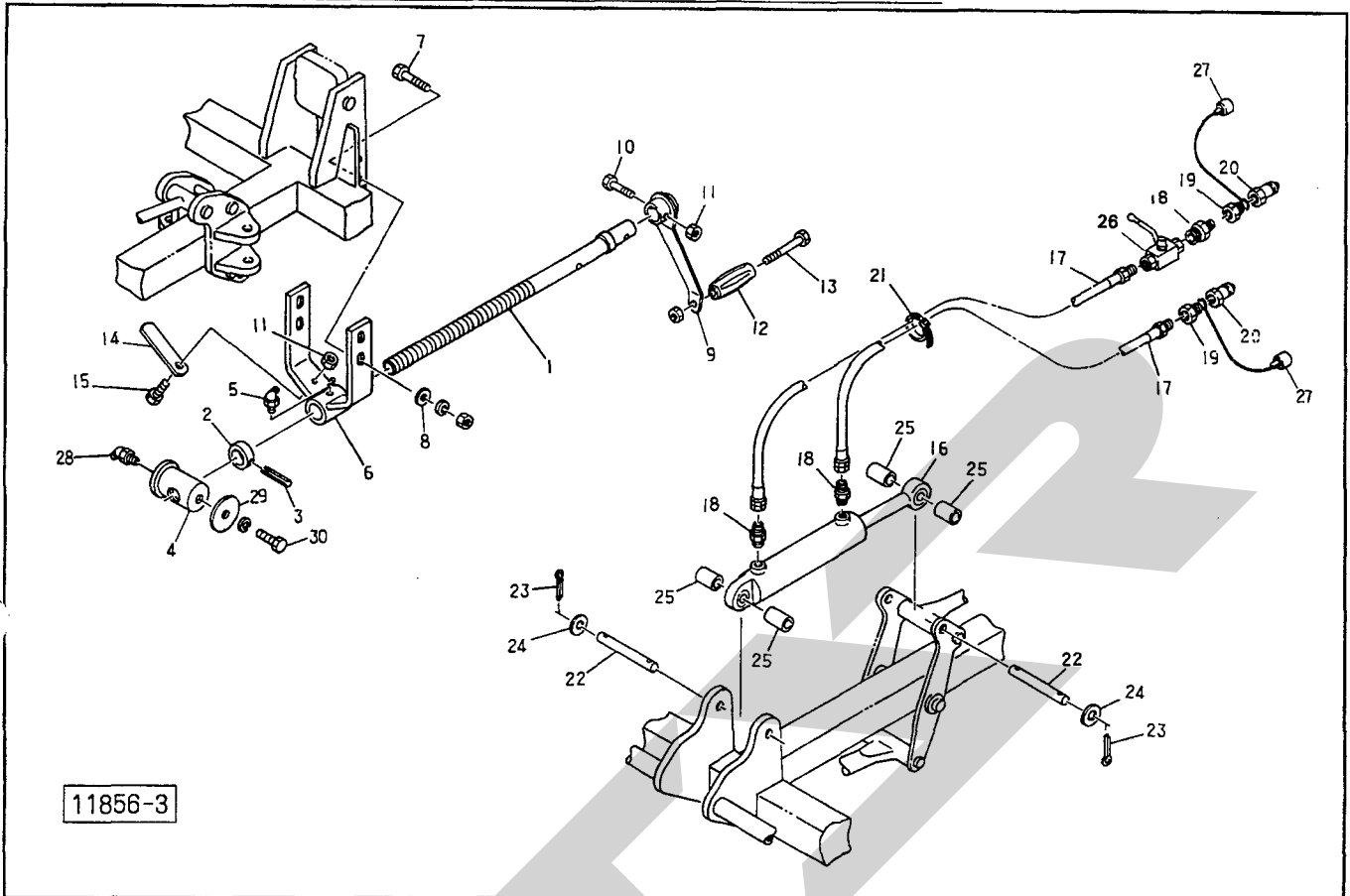
☆ : MTH2400, 2410用

★ : MTH2800, 2810用

トップステー



見 出 番 号	部 品 番 号	部 品 名 称	個 数	見 出 番 号	部 品 番 号	部 品 名 称	個 数
1	87654	トップmast	1				
2	87657	ピン；φ25×140	④4付 1				
3	60807	ワッシャ	2				
4	PC5036G	ワリピン；5×36	2				
5	00098	トップリンクピン；I，II	④6付 1				
6	00088	ベータピン；19×3	1				
7	87658	ピン；φ25×95	1				
8	00739	リンチピン；9	1				
9	87659	ボルト；M30×160	④10付 1				
10	PS6032	スプリングピン；6×32	2				
11	NZ30G	ナット；M30（8）	1				
12	87660	トップmastステー	1				
13	87661	バネ	3				
14	66208	ワッシャ；φ51	1				
15	87662	バネザ	1				
16	87663	ボルト	④10付 1				

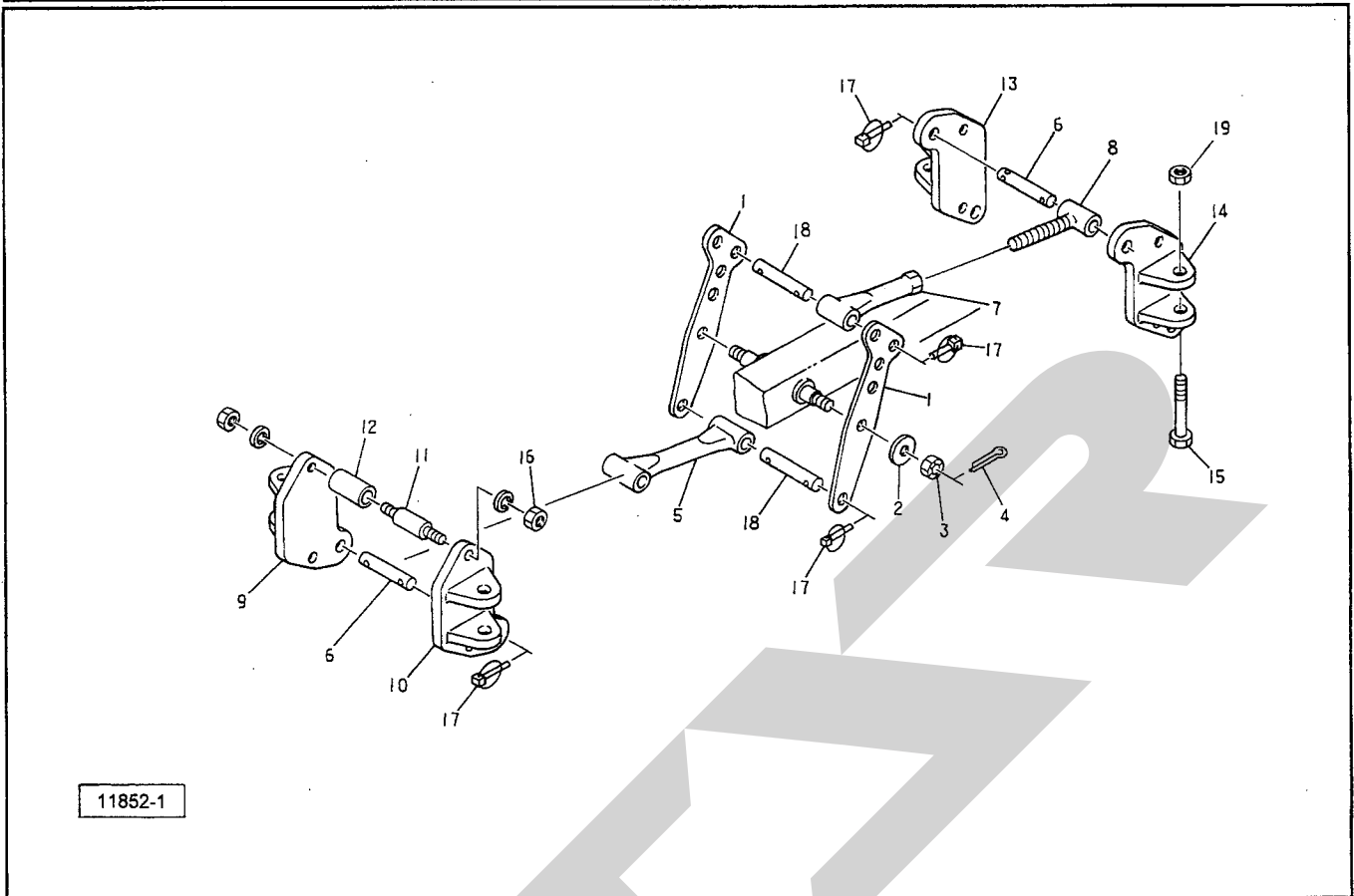


見出番	部品番号	部品名称	個数	見出番	部品番号	部品名称	個数
1	88134	スクリューシャフト	△ 1	26	79458	ストップバルブ; 1/4	1
2	35712	カラー	Ⓢ 3付 △ 1	27	00778	カブラキャップ; 1/2	2
3	PS8040	スプリングピン; 8×40	△ 1	28	ONBS1	グリースニップル; B-PT 1/8	1
4	93303	スクリューナット	Ⓢ 5付 △ 1	29	93304	ザガネ	1
5	ONBS6	グリースニップル; B-M6×1F	△ 1	30	BZ1225WG	ボルト; M12×25(8.8)	1
6	88136	スクリューブラケット	Ⓢ 5付 △ 1				
7	BZ1650AG	ボルト; M16×50 (8.8)	△ 4				
8	42322	ワッシャ; 16	△ 4				
9	88137	ハンドル	△ 1				
10	BZ0860G	ボルト; M8×60 (8.8)	△ 1				
11	NN08G	ナイロンナット; M8	△ 2				
12	24118	グリップ	△ 1				
13	BZ12100NG	ボルト; M12×100 (8.8)	△ 1				
14	88138	ステー	△ 1				
15	BZ0835G	ボルト; M8×35 (8.8)	△ 1				
16	88115	シリンダ; CWP45×210×410	▲ 1				
17	81230	ユアツホース; 1/4×1600	▲ 2				
18	KN20	ニップル; 1/4	▲ 3				
19	KB4020	ブッシング; 1/2×1/4	▲ 2				
20	CLF40M	カブラ (オス); 1/2	▲ 2				
21	ILT50L	インシュロック; T50L	▲ 2				
22	87657	ピン; φ25×140	Ⓢ 23付 ▲ 2				
23	PC5036G	ワリピン; 5×36	▲ 4				
24	60807	ワッシャ	▲ 4				
25	88114	カラー	▲ 4				

△: MTH2410, 2810用

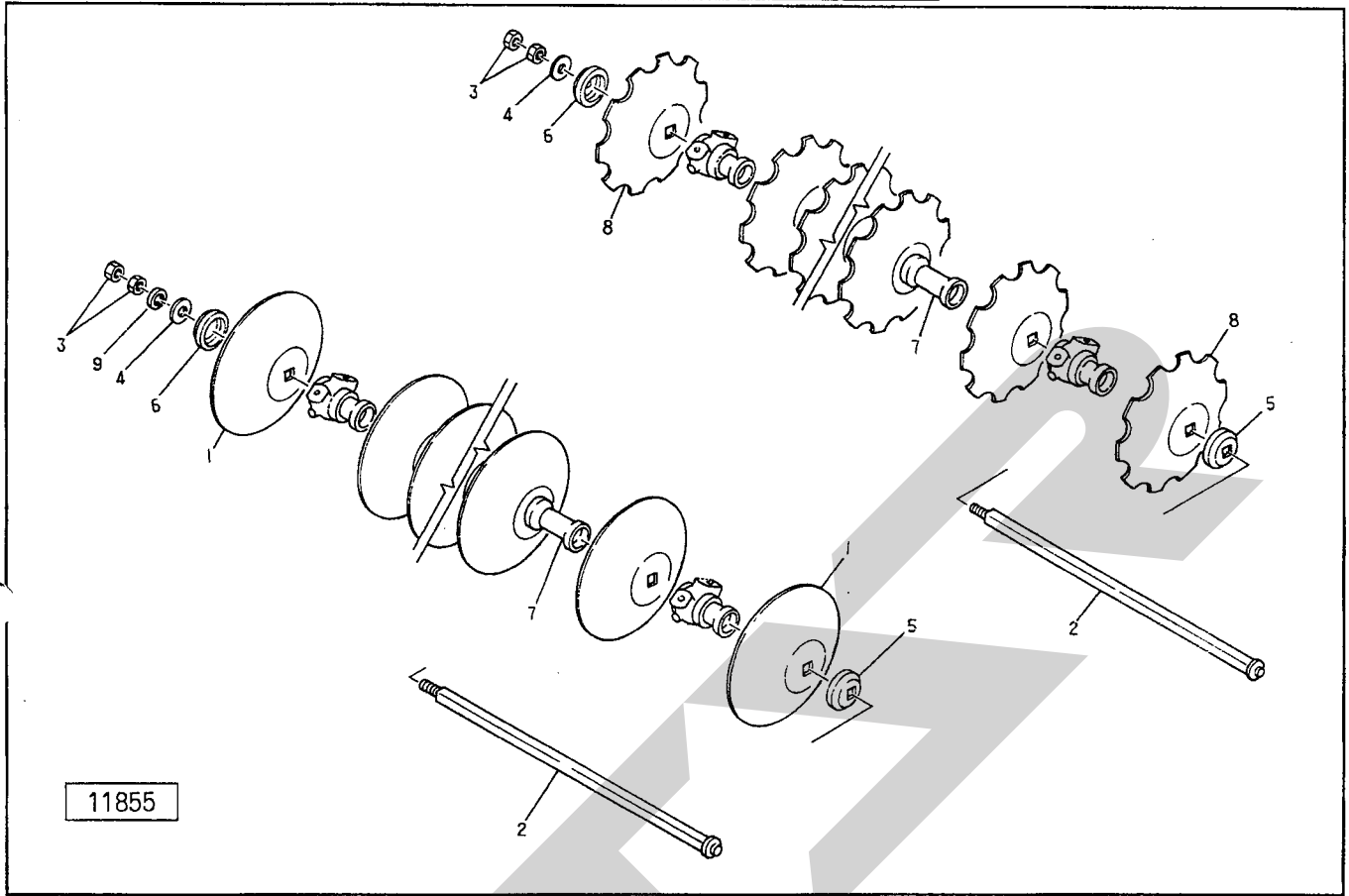
▲MTH2400, 2800用

アジャスタ



見 番 号	部 品 番 号	部 品 名 称	個 数	見 番 号	部 品 番 号	部 品 名 称	個 数
1	88102	アーム	2				
2	66592	プレート	2				
3	NC2L14150G	キャスルナット; M14×P1.5(2種低形)	2				
4	PC3232G	ワリピン; 3.2×32	2				
5	88103	ロッド; A	1				
6	72822	ピン	2				
7	88104	ロッド; B	1				
8	88105	ロッド; C	1				
9	88107	ブラケット; F-R	1				
10	88108	ブラケット; F-L	1				
11	88109	ボルト	④16付 4				
12	88110	カラー	4				
13	93299	ブラケット; R-R	1				
14	93301	ブラケット; R-L	1				
15	BZ20110	ボルト; M20×110(8.8)	4				
16	NZ20WG	ナット; M20(8)	8				
17	00739	リンチピン; 9	8				
18	88143	ピン	2				
19	NN20	ナイロンナット M20	4				

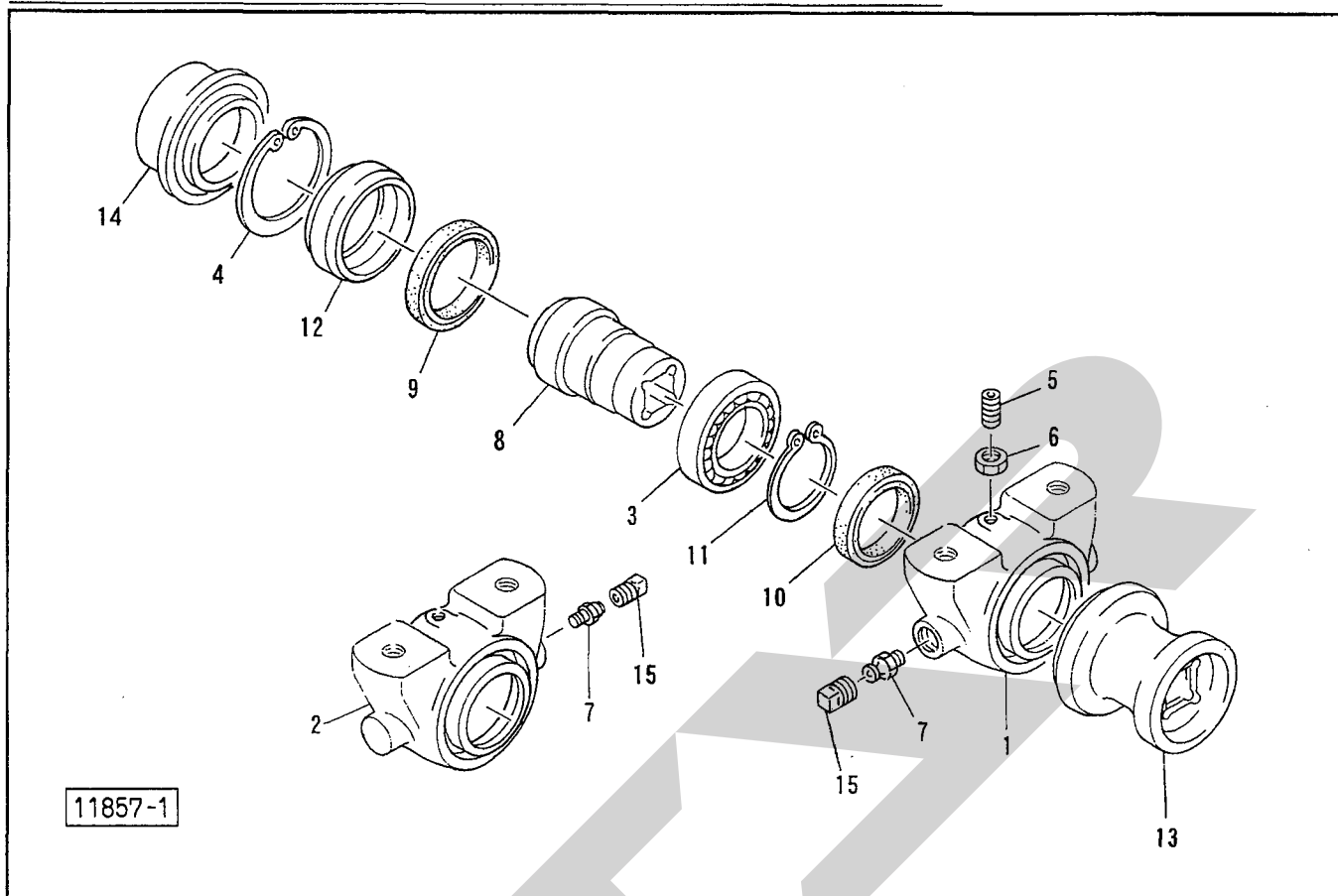
ギヤング(丸・花)



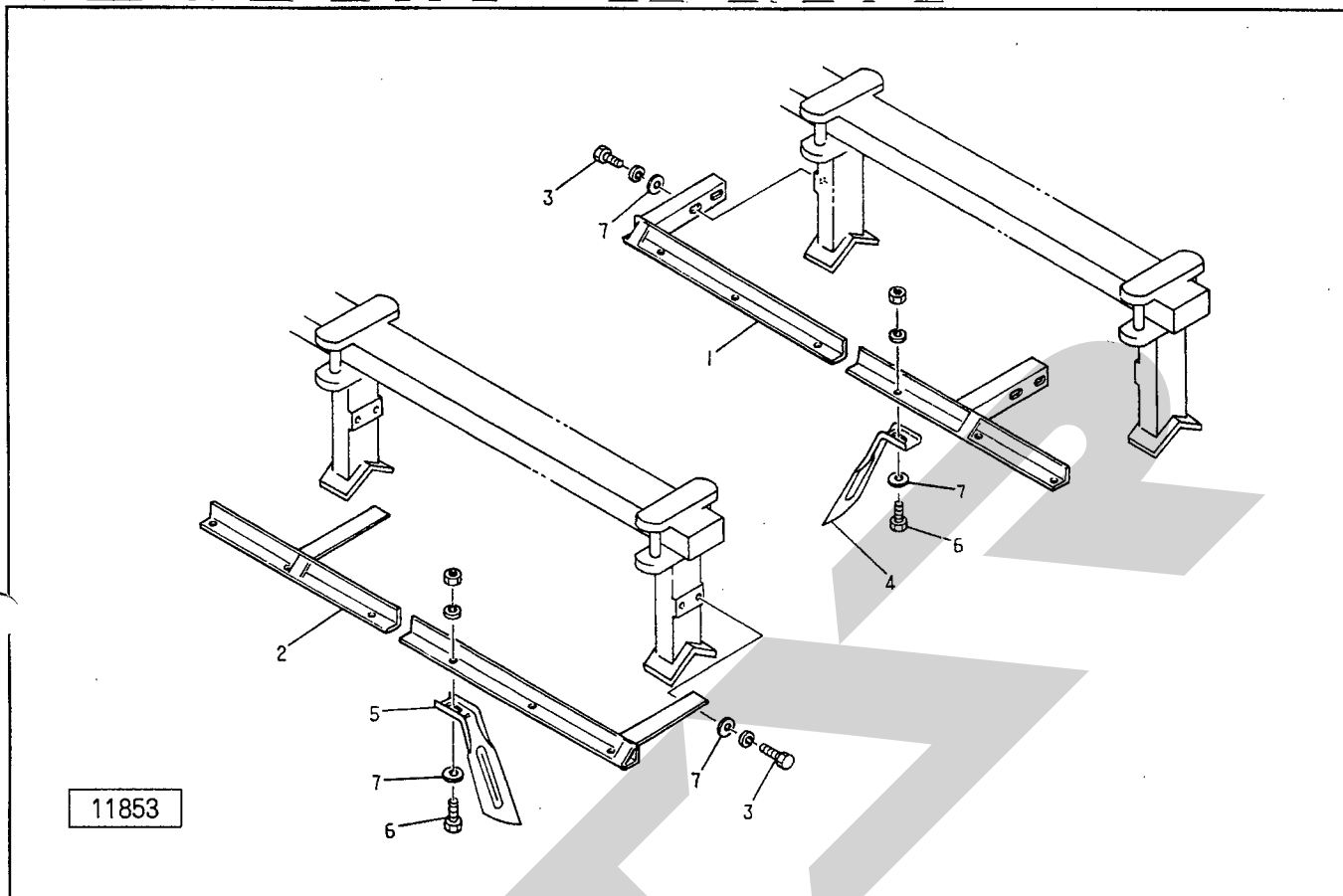
見出番号	部品番号	部品名称	個数	見出番号	部品番号	部品名称	個数
1	35743	ハローディスク；20" (丸)	☆ 12				
	35743	ハローディスク；20" (丸)	★ 14				
2	88139	ギヤングシャフト	(見) 3付 ☆ 4				
	87713	ギヤングシャフト	(見) 3付 ★ 4				
3	NZ24G	ナット；M24(8)	8				
4	35695	ワッシャ	4				
5	87714	ワッシャ；A	4				
6	87716	ワッシャ；B	4				
7	87715	スプール	☆ 12				
	87715	スプール	★ 16				
8	35730	ハローディスク；20" (花)	☆ 12				
	35730	ハローディスク；20" (花)	★ 14				
9	WS24G	ばね座金；M24	4				

☆：MTH2400, 2410用

★：MTH2800, 2810用



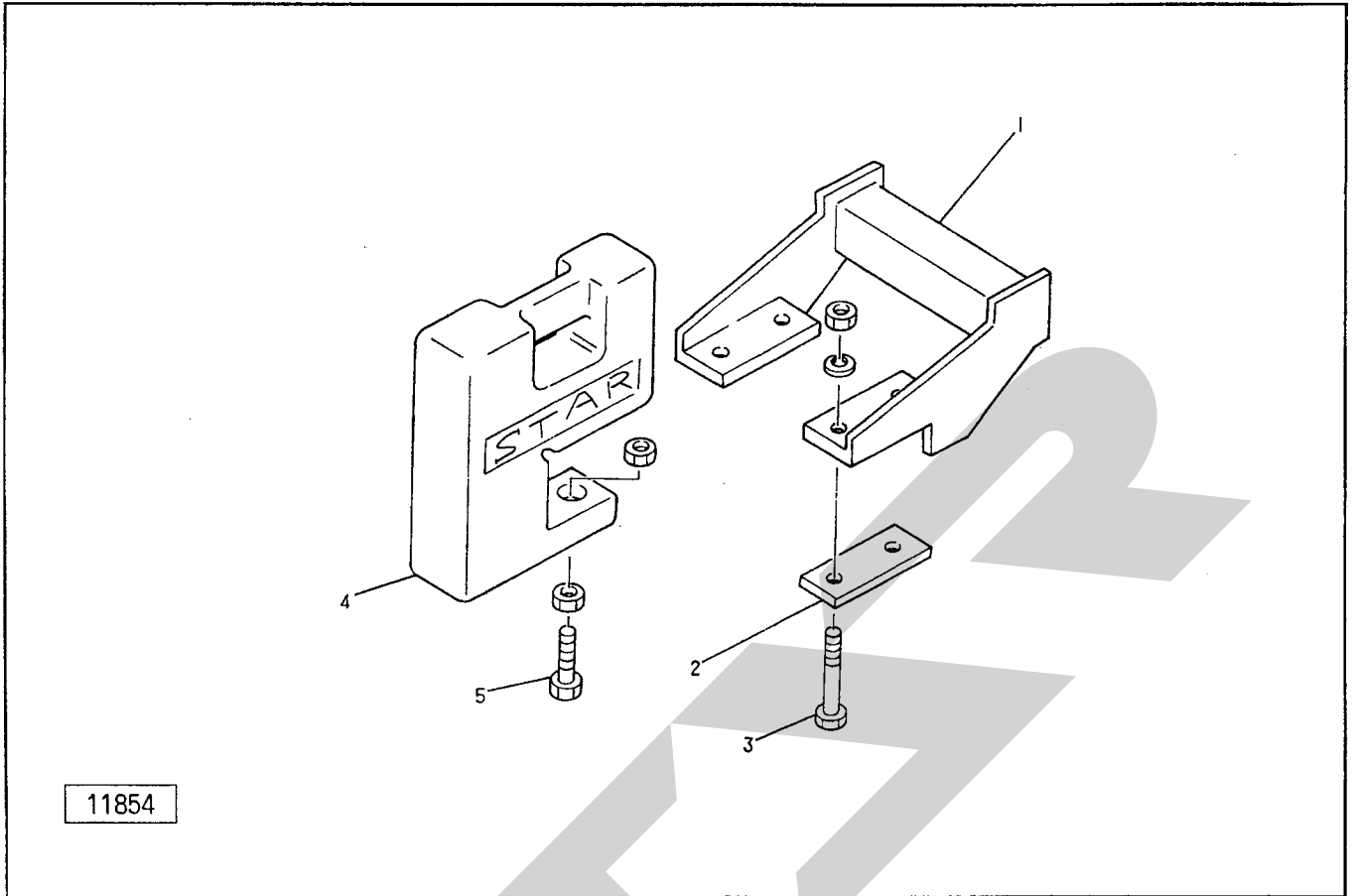
見 番 号	部 品 番 号	部 品 名 称	個 数	見 番 号	部 品 番 号	部 品 名 称	個 数
1	1221280004	メタルケース ; (1)	4				
2	1221290004	メタルケース ; (2)	4				
3	J6211LLU	ボールベアリング 6211LLU	8				
4	DHC100	Cガタトメワ アナ 100	8				
5	TRK06016K	6トメネジ 10.9 クボミ M6×16	8				
6	NZ06	ナット 8 2シュ M6	8				
7	ONAS1	グリースニップル ; A-PT1/8	8				
8	0877070000	スリーブ	8				
9	D659013	オイルシール D659013	8				
10	D558010	オイルシール D558010	8				
11	DC055	Cガタトメワ ジク 55	8				
12	0877081000	キャップ	8				
13	0877101004	スプール ; B	8				
14	0877090004	スプール ; A	8				
15	PDS040	4カクアタマプラグ PT1/2	8				



見出番	部品番号	部 品 名 称	個数	見出番	部品番号	部 品 名 称	個数
1	89014	ステー；L	☆ 2				
	89012	ステー；L	★ 2				
2	89015	ステー；R	☆ 2				
	89013	ステー；R	★ 2				
3	BZ1025WG	ボルト；M10×25 (8.8)	16				
4	31840	スクレーパ；左	☆ 12				
	31840	スクレーパ；左	★ 14				
5	31839	スクレーパ；右	☆ 12				
	31839	スクレーパ；右	★ 14				
6	BZ1025AG	ボルト；M10×25 (8.8)	☆ 24				
	BZ1025AG	ボルト；M10×25 (8.8)	★ 28				
7	44098	ワッシャ；10	☆ 40				
	44098	ワッシャ；10	★ 44				

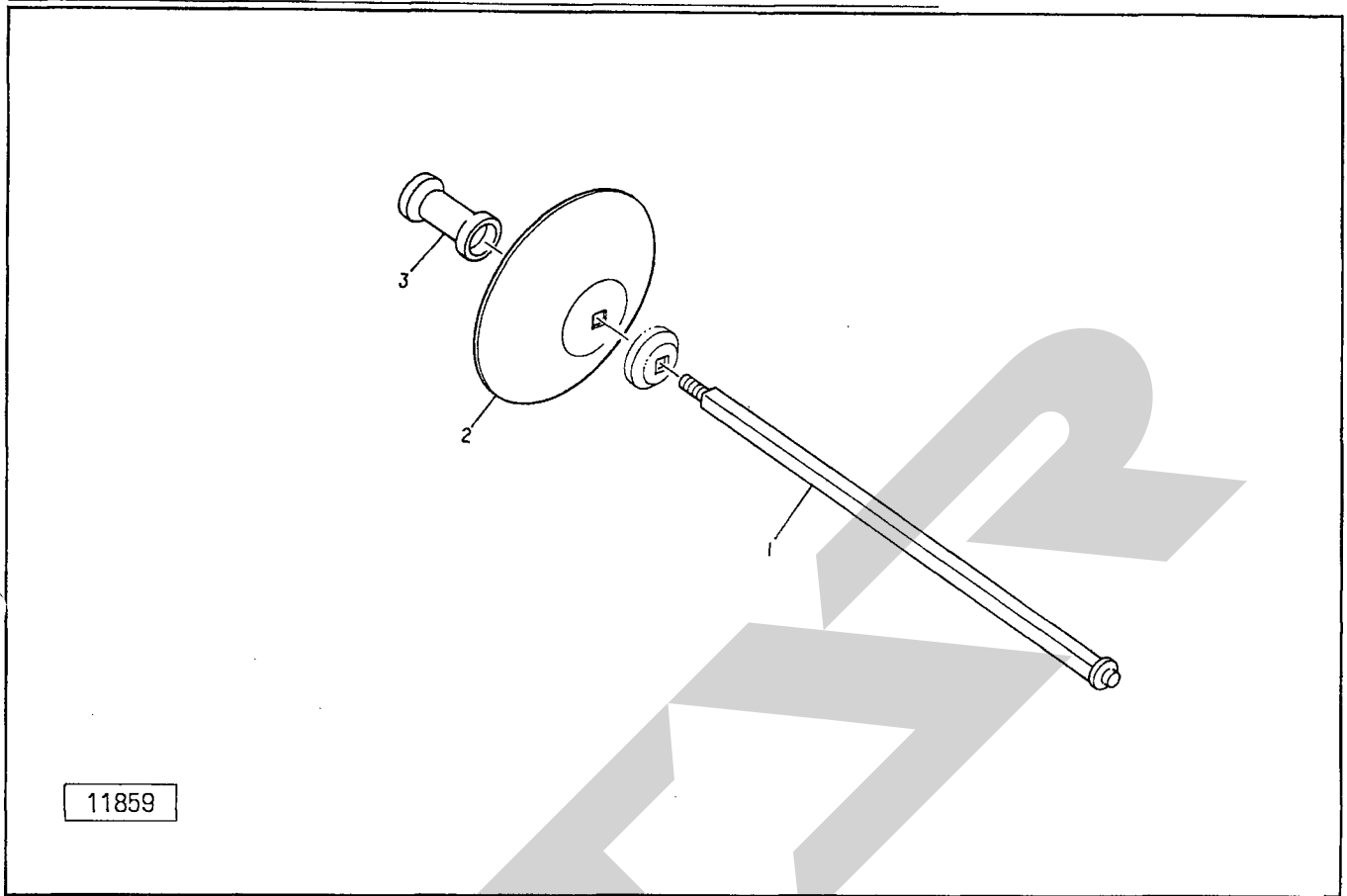
☆：MTH2400, 2410用

★：MTH2800, 2810用



11854

見出 番号	部品番号	部 品 名 称	個数	見出 番号	部品番号	部 品 名 称	個数
1	88128	ウェイトダイ(4組まで装着可能)	1				
2	88129	プレート	2				
3	BZ20130AG	ボルト;M20×130(8.8)	4				
4	72858	ウェイト (12個まで装着可能) (見) 5付	1				
5	BAAZ1290DG	ボルト;M12×90(全ネジ)(8.8)	1				



11859

見出し番号	部品番号	部品名称	個数	見出し番号	部品番号	部品名称	個数
1	87713	ギャングシャフト; 7	1				
	89154	ギャングシャフト; 8	1				
2	89156	ハローディスク; 16"	1				
		(□28)					
3	87715	スプール	1				

本 社	066-8555	千歳市上長都1061番地2 TEL 0123-26-1123 FAX 0123-26-2412
千歳営業所	066-8555	千歳市上長都1061番地2 TEL 0123-22-5131 FAX 0123-26-2035
旭川営業所	070-8004	旭川市神楽4条9丁目3番35号 TEL 0166-61-6131 FAX 0166-62-8985
豊富営業所	098-4100	天塩郡豊富町字上サロベツ1191番地 TEL 0162-82-1932 FAX 0162-82-1696
帯広営業所	080-2462	帯広市西22条北1丁目12番地 TEL 0155-37-3080 FAX 0155-37-5187
中標津営業所	086-1152	標津郡中標津町北町2丁目16番2 TEL 01537-2-2624 FAX 01537-3-2540
花巻営業所	025-0312	岩手県花巻市二枚橋第三地割333-1 TEL 0198-26-5741 FAX 0198-26-5746
盛岡事務所	020-0173	岩手県岩手郡滝沢村滝沢字根堀坂552-3 TEL 019-694-1661 FAX 019-964-1662
仙台営業所	985-0845	宮城県多賀城市町前2丁目4番27号 TEL 022-367-4573 FAX 022-367-4846
小山営業所	323-0158	栃木県小山市梁2512-1 TEL 0285-49-1500 FAX 0285-49-1560
名古屋営業所	480-0102	愛知県丹羽郡扶桑町大字高雄字南屋敷191 TEL 0587-93-6888 FAX 0587-93-5416
岡山営業所	700-0973	岡山県岡山市下中野704-103 TEL 086-243-1147 FAX 086-243-1269
熊本営業所	862-0939	熊本県熊本市長嶺南1丁目2番1号 TEL 096-381-7222 FAX 096-384-3525
都城営業所	885-0004	宮崎県都城市都北町3537-1 TEL 0986-38-1045 FAX 0986-38-4644