

# STAR

# ディスクハロー

## 部 品 表

製品コード K25062 ・ K25063  
型 式 MTH2400 ・ MTH2410  
部品供給型式 ATH2400-04

製品コード K25064 ・ K25065  
型 式 MTH2800 ・ MTH2810  
部品供給型式 ATH2800-04

## カバーディスクアタッチメント

製品コード K25071 ・ K25072  
型 式 ACD1600 ・ ACD1610

- ・ 部品ご注文の際は、必ず部品供給型式をご連絡下さい。
- ・ 補用部品の一部には、まとめ・セット販売のみの部品があります。

---

# スター農機株式会社

# 部 品 表

## 部品のご注文について

1. 部品のご注文の際は、下記項目をご連絡ください。

- ① 製 品 名
- ② 部品供給型式 (型式)
- ③ 部 品 名 称
- ④ 部 品 番 号
- ⑤ 個 数

※部品供給型式は部品表表紙および本体に貼付の  
ネームプレートに表示しています。

2. 個数欄の☐・☑は、以下のことを表しております。

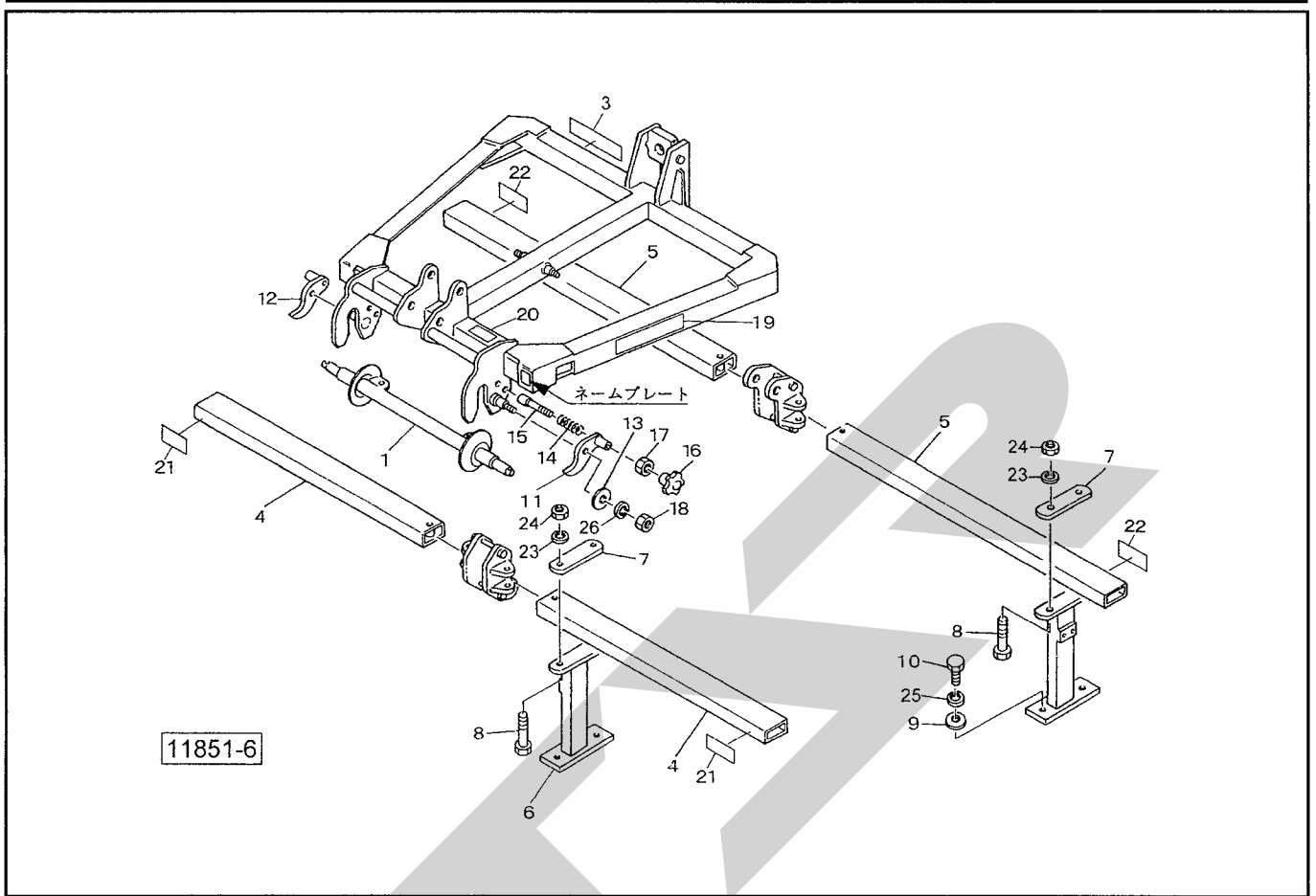
- ☐…シムなど、組み込まれている個数が製品  
個々により異なる部品。
- ☑…アッセイ品に含まれる部品で、単品では  
供給しない部品。

## 補修部品の供給年限について

この製品の補修用部品の供給年限 (期間) は、  
製造打ち切り後9年です。ただし、供給年限内  
であっても、特殊部品については納期などをご相談  
させていただく場合もあります。

補修部品の供給は原則的には上記の供給年限で  
終了しますが、供給年限経過後であっても、部品  
供給のご要請があった場合は納期および価格につ  
いてご相談させていただきます。

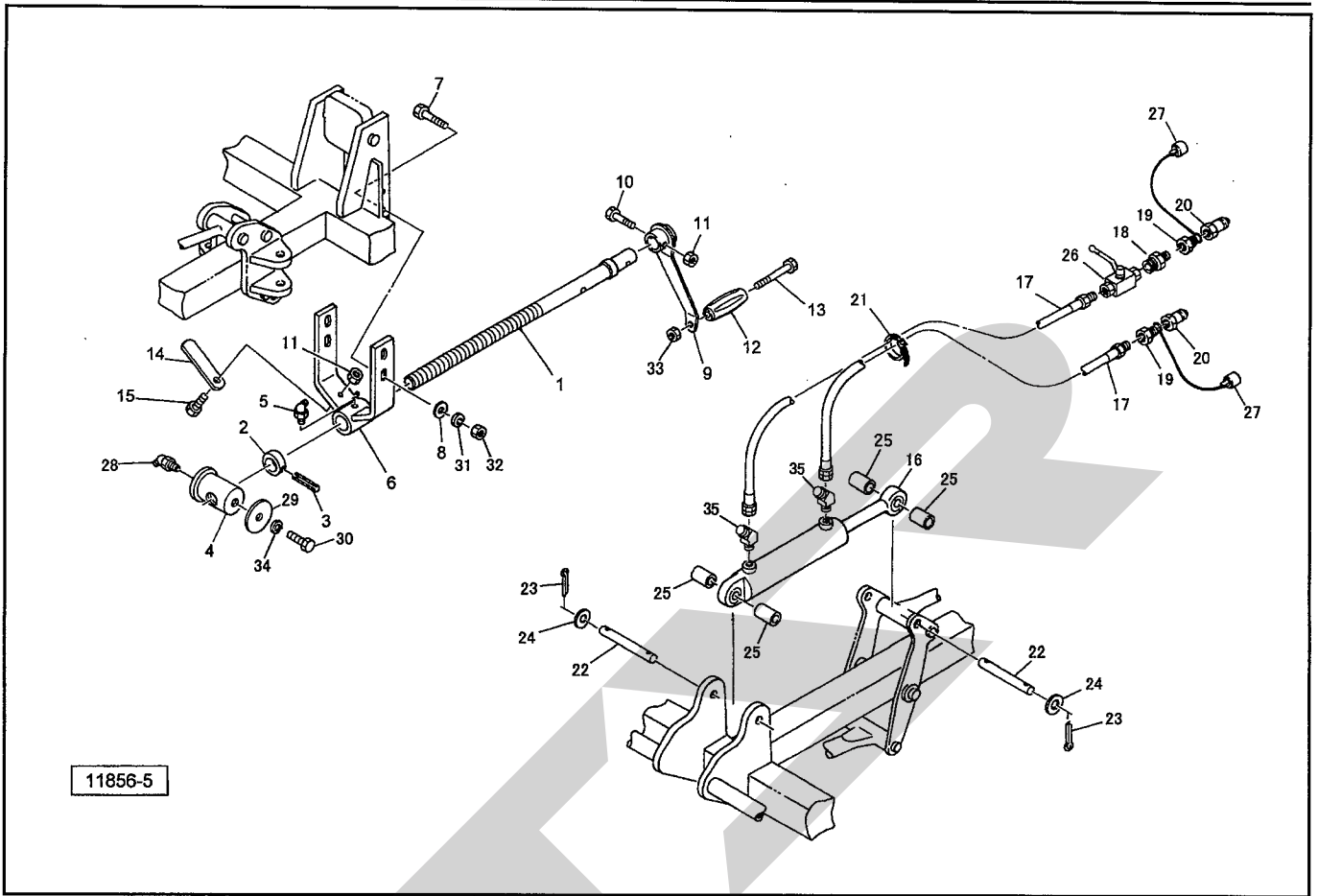
# MTH2400・2410・2800・2810 ディスクハロー フレーム



見番号	部品番号	部品名称	個数	見番号	部品番号	部品名称	個数
1	0874460004	ツールバー	☆ 1	24	NZ20	ナット 8 2シュ M20	16
	0866620004	ツールバー ; H	★ 1	25	WSA16	バネザガネ 3ゴウ M16	16
3	1339070000	STARマークラベル ; 40(シンボルツキ)	1	26	WSA20	バネザガネ 3ゴウ M20	2
4	0881320003	ギャングフレーム ; A	☆ 2				
	0880970003	ギャングフレーム ; B	★ 2				
5	0880970003	ギャングフレーム ; B	☆ 2				
	0880980003	ギャングフレーム ; C	★ 2				
6	1241610004	ギャングマスト	8				
7	0881000003	プレート	8				
8	BZ20110	ボルト ; M20×110(8.8)	16				
9	000761100M	ワッシャ ; 16	16				
10	BZ16045	ボルト ; M16×45(8.8)	16				
11	0866583003	フック ; L	1				
12	0866593003	フック ; R	1				
13	086661000M	プレート	2				
14	078897100M	スプリング	2				
15	066739100M	ロックピン	2				
16	0006910000	ニギリ ; M12	2				
17	NZ12	ナット 8 2シュ M12	2				
18	NZ20	ナット 8 2シュ M20	2				
19	1339780000	STARマークラベル ; 40	1				
20	1061640000	ラベル ; ケイコク1	1				
21	0009360000	ハンシャラベル ; Y-50100SQS	2				
22	0009350000	ハンシャラベル ; R-70100SQS	2				
23	WSA20	バネザガネ 3ゴウ M20	16				



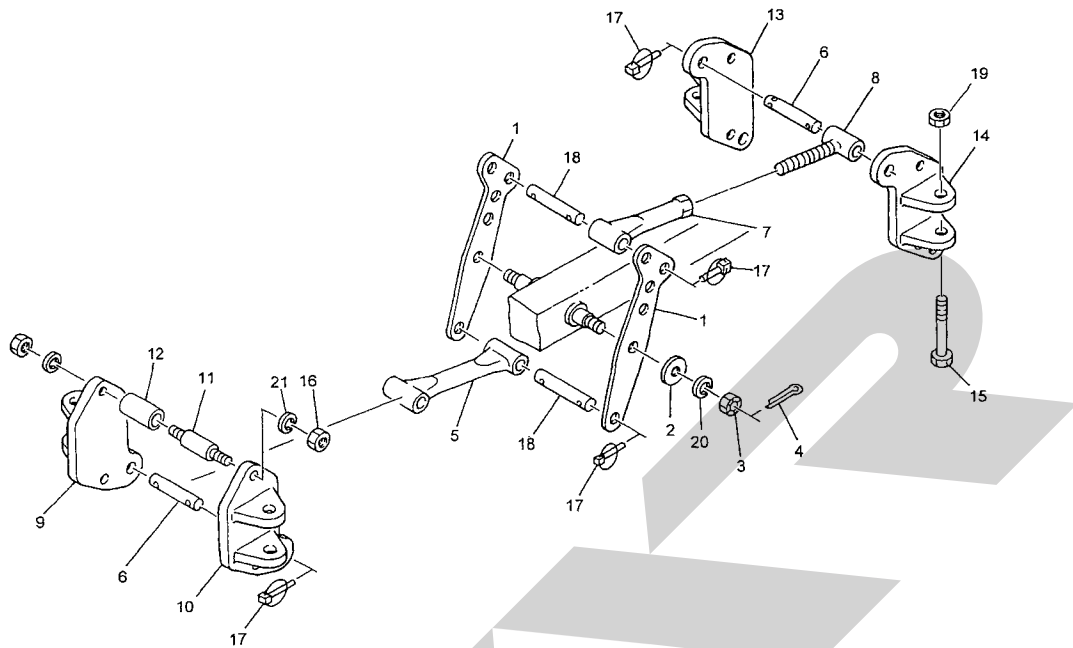
# MTH2400・2410・2810 ディスクハロー スクリー、ユアツ



番出	部品番号	部品名称	個数	番出	部品番号	部品名称	個数
1	088134000M	スクリーシャフト	△ 1	26	0009280000	ストップバルブ; 1/4	1
2	035712000M	カラー	◎3付 △ 1	27	0007780000	カブラキャップ; 1/2	2
3	PS080040	スプリングピン; 8×40	△ 1	28	ONBS1	グリースニップル; B-PT1/8	1
4	093303000M	スクリーナット	◎5付 △ 1	29	093304000M	ザガネ	1
5	ONBS6	グリースニップル; B-M6×1F	△ 1	30	BZ12025	ボルト; M12×25(8.8)	1
6	088136000M	スクリーブラケット	◎5付 △ 1	31	WSA16	バネザガネ 3ゴウ M16	4
7	BZ16050	ボルト; M16×50(8.8)	△ 4	32	NZ16	ナット 8 2シュ M16	4
8	042322000M	ワッシャ; 16	△ 4	33	NZ12	ナット 8 2シュ M12	1
9	088137000M	ハンドル	△ 1	34	WSA12	バネザガネ 3ゴウ M12	1
10	BSZ08060	コガタボルト 7 M8×60	1	35	1035-04	ホースエルボ45 PF1/4×PT1/4	▲ 2
11	NNF08	フランジナイロンナット; M8	△ 2				
12	0241180000	グリップ	△ 1				
13	BZ12100	ボルト; M12×100(8.8)	△ 1				
14	088138000M	ステー	△ 1				
15	BSZ08035	コガタボルト 7 M8×35	△ 1				
16	0881150006	シリンダ; CWP45×210×410	▲ 1				
17	0812300000	ユアツホース; 1/4×1600	▲ 2				
18	KN20	ニップル; 1/4	▲ 1				
19	KB4020	プッシング; 1/2×1/4	▲ 2				
20	CLF40M	カブラ(オス); 1/2	▲ 2				
21	ILT50L	インシュロック; T50L	▲ 2				
22	087657000M	ピン; φ25×140	◎23付 ▲ 2				
23	PC050036	ワリピン; 5×36	▲ 4				
24	060807100M	ワッシャ	▲ 4				
25	088114000M	カラー	▲ 4				

△ : MTH2410, 2810用 ▲ : MTH2400, 2800用

# MTH2400・2410・2800・2810 ディスクハロー アジャスタ



11852-2

品番	部品番号	部品名称	個数	品番	部品番号	部品名称	個数
1	0881020003	アーム	2				
2	066592100M	プレート	2				
3	NC2L14150G	キャスルナット; M14×P1.5(2種低形)	2				
4	PC032032	ワリピン; 3.2×32	2				
5	088103100M	ロッド; A	1				
6	072822000M	ピン	2				
7	088104000M	ロッド; B	1				
8	088105000M	ロッド; C	1				
9	0881070003	ブラケット; F-R	1				
10	0881080003	ブラケット; F-L	1				
11	088109000M	ボルト	Ⓢ16付 4				
12	088110000M	カラー	4				
13	0932990003	ブラケット; R-R	1				
14	0933010003	ブラケット; R-L	1				
15	BZ20110	ボルト; M20×110(8.8)	4				
16	NZ20	ナット 8 2シュ M20	8				
17	000739000M	リンチピン; 9	8				
18	088143000M	ピン	2				
19	NN20	ナイロンナット M20	4				
20	WSA14	バネザガネ 3ゴウ M14	2				
21	WSA20	バネザガネ 3ゴウ M20	8				













本社	066-8555	千歳市上長都1061番地2 TEL0123-26-1123 FAX0123-26-2412
千歳営業所	066-8555	千歳市上長都1061番地2 TEL0123-22-5131 FAX0123-26-2035
旭川営業所	070-8004	旭川市神楽4条9丁目3番35号 TEL0166-61-6131 FAX0166-62-8985
豊富営業所	098-4100	天塩郡豊富町字上サロベツ1191番地44 TEL0162-82-1932 FAX0162-82-1696
帯広営業所	080-2462	帯広市西22条北1丁目12番地4 TEL0155-37-3080 FAX0155-37-5187
中標津営業所	086-1152	標津郡中標津町北町2丁目16番2 TEL0153-72-2624 FAX0153-73-2540
花巻営業所	028-3172	岩手県花巻市石鳥谷町北寺林第11地割120番3 TEL0198-46-1311 FAX0198-45-5999
仙台営業所	983-0013	宮城県仙台市宮城野区中野字神明179-1 TEL022-388-8673 FAX022-388-8735
小山営業所	323-0158	栃木県小山市梁2512-1 TEL0285-49-1500 FAX0285-49-1560
名古屋営業所	480-0102	愛知県丹羽郡扶桑町大字高雄字南屋敷191 TEL0587-93-6888 FAX0587-93-5416
岡山営業所	700-0973	岡山県岡山市下中野704-103 TEL086-243-1147 FAX086-243-1269
熊本営業所	861-8039	熊本県熊本市長嶺南1丁目2番1号 TEL096-381-7222 FAX096-384-3525
都城営業所	885-1202	宮崎県都城市高城町穂満坊1003-2 TEL0986-53-2222 FAX0986-53-2233