

STAR

ドリームハロー オート装置

取扱説明書・部品表

製品コード K27645
型式 MTM-2HC10

- 適応トラクター
三菱 MT14/15/16/17/18/20
MT165/185/205
- 適応ドリームハロー
NSM, NSF, NS/10, 20タイプ
NRM, NRF, NR/10, 20タイプ

△注意

この製品を安全に、また正しくお使いいただくために、必ずこの取扱説明書をお読みください。

- 間違えた使い方をすると事故を引き起こすおそれがあります。
- お読みになった後は、必ず製品の近くに保管してください。

本製品の使用目的

- このオート装置は、ドライブハローのレーキの動きをセンサーで感知し、その信号をトラクターに伝え、ドライブハローの深さの調節を、トラクターの油圧コントロールでおこない、耕深を一定に規制するものです。使用目的以外の作業には決して使わないでください。
- オート装置は、決められたトラクター型式と作業機の型式に合うように設計してあります。それ以外での使用はしないでください。

安全に作業をするために

△注意

- トラクターの取扱説明書「油圧コントロール」の項をよく読んでください。
- 作業機の取扱説明書をよく読んでください。
- オート装置の調整をするときは、平らで固い場所を選び、いつでも危険をさけられる態勢でおこなってください。
- オート装置の調整をするときは、トラクターの駐車ブレーキをかけ、PTO変速レバーを「中立」の位置にしてください。
- オート装置の調整で、作業機を上げ下げするときは周囲の人や物に注意してください。
- オート装置の調整中に、突然作業機が上下するおそれがあります。十分注意してください。
- トラクターのまわりや作業機との間に人が入らないようにしてください。
- オート装置の調整がすんだら、適正な工具を使い、確実にボルト・ナット類を締め付けてください。守らないと傷害事故や機械の損傷につながります。

組立

オート装置の組付けは、部品表を参照して組立ててください。文章中の番号は部品表の番号です。

△注意

- オート装置を組付けるときは、平らで固い場所を選び、いつでも危険をさけられる態勢でおこなってください。守らないとケガや機械の損傷の原因になります。

- オート装置を組付けるときは、ドライブハローにスタンドを付け、レーキをフリーにしてください。

- (1)土引きハンドルを解除し、レーキをロックしないで代かき作業状態にしてください。
- (2)レーキが他のものにふれていないで、自然に垂れ下がっているようにしてください。

- 1 ドライブハローのレーキ中央にあるレーキ止ピンを、図のように右側へ組替えます。
- 2 耕うん部カバー中央より左側にあるカラーキャップを外し、そこへ①センサー取付台を②ボルト③バネ座金で取付けます。

補足

④ニューマックセンサー⑤センサーベース⑥ボルト⑦平座金⑧バネ座金⑨ナット⑩ニューマックレバーA⑪六角穴付止めネジ⑫ナット⑬平座金⑭E形止め輪⑮小形ボルト⑯バネ座金付小形ナットは組付けてあります。

- 3 ⑰プッシュロッドAを止ピンHR8へ取付け、⑱割ピンで抜け止めをします。
- 4 ⑲ロッドタンブラを⑩ニューマックレバーAへ取付け、⑳Rピンで抜け止めをします。

補足

⑰プッシュロッドA⑲ロッドタンブラ⑳平座金㉑小形ナットは組付けてあります。

- 5 ④ニューマックセンサーのコネクターへ㉔中間ハーネス1または㉕中間ハーネス2のコネクターを接続します。

補足

トラクターのコネクター

- 4極の場合㉔中間ハーネス1
- 9極の場合㉕中間ハーネス2

調整のしかた

△注意

- トラクターの取扱説明書「油圧装置の取扱い」の項をよく読んでください。守らないとケガや機械の損傷につながります。
- オート装置の調整をするときは、トラクターのエンジンを停止し、メインスイッチを「切」にして、おこなってください。守らないとケガや機械の損傷につながります。

オート装置を使用する場合の操作・調整は、トラクターの取扱説明書をよく読み、おこなってください。

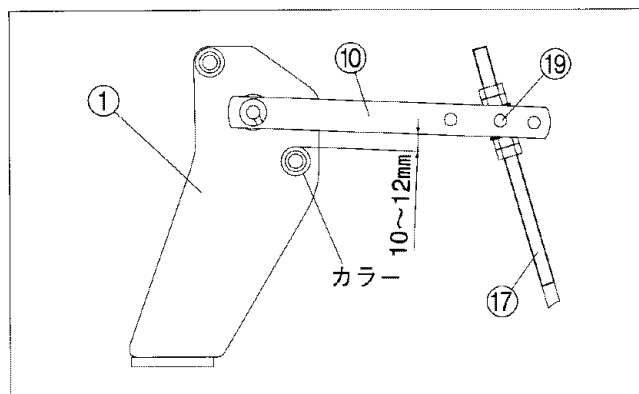
- 1 トラクターにドライブハローを装着します。

ドライブハローの取扱説明書をよく読み、トラクターにドライブハローを装着してください。

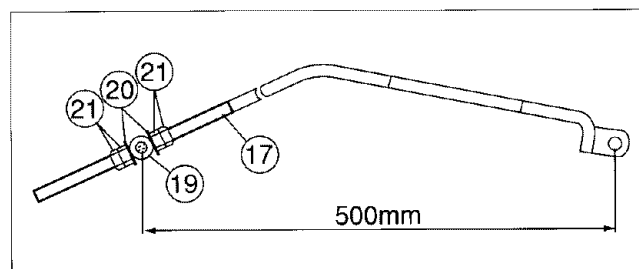
- (1)ドライブハローのスタンドを外し、トラクターのポジションコントロールレバーを操作し、ドライブハローのレーキを地面から2～3cm浮かせ、エンジンを停止します。
- (2)㉔中間ハーネス1または㉕中間ハーネス2のコネクターを、トラクターのコネクターへ接続します。

- 2 プッシュロッドAの長さの調整

⑩ニューマックレバーAと①センサー取付台のカラーのスキマが10～12mmになるように⑲ロッドタンブラの位置を調整します。



⑲ロッドタンブラと⑰プッシュロッドAの参考寸法



3 ハーネス長さの調整

トラクターのエンジンを始動し、ポジションコントロールレバーで、ドライブハローを上下し、④ニューマックセンサーのハーネスと②④中間ハーネス1または②④中間ハーネス2が車輪やジョイントに巻き込まれたり、張り過ぎないように、②④結束バンドでドライブハローのミッションフレーム部へ止めて、レーキを2～3 cm浮かせ、エンジンを停止します。

トラクターのスイッチの使い方

MT14/15/16/17/18/20

トラクターの取扱説明書「マイコン装備機の取扱い」の項をよく読み、操作してください。

1 トラクターの初期設定

- (1)モード切替ダイヤルを「**駆動型ハロー**」の位置にします。
- (2)トラクターのエンジンを始動します。
- (3)耕深自動スイッチを「**ON**」にします。
- (4)耕深ボリュームを「**最浅**」にします。
- (5)ドライブハローのレーキを少し持ち上げ、作動を確認します。

レーキを持ち上げると油圧が働いて自動的にドライブハローが上がり、手をはなすとドライブハローが降下すれば、設定は完了です。

- ドライブハローが上がってしまう場合
⑨ナットをゆるめ、④ニューマックセンサーを反時計方向(前方)へ回転させ、再度(5)の項の確認をおこなってください。
- ドライブハローが上がらない場合
⑨ナットをゆるめ、④ニューマックセンサーを時計方向(後方)へ回転させ、再度(5)の項の確認をおこなってください。

2 耕深感度スイッチの位置

耕深感度スイッチを「**標準**」の位置にします。

補足

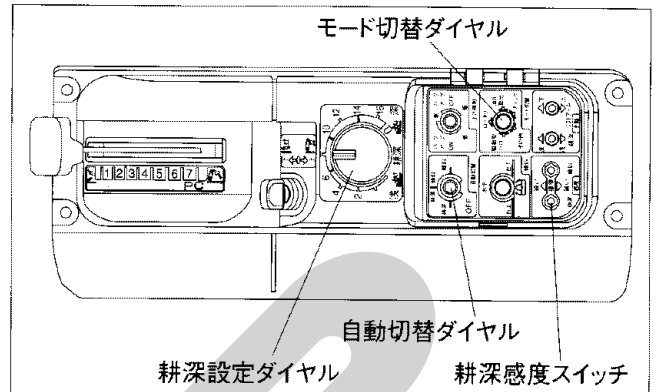
使用時の耕深感度が
敏感過ぎるようでしたら「**鈍い**」に
鈍感なようでしたら「**鋭い**」に
切替えてください。

3 保守・点検整備

作業が終了したら、オート装置の動く部分に注油し、サビを防いでください。

MT165/185/205

トラクターの取扱説明書「マイコン装備機の取扱い」の項をよく読み、操作してください。



1 トラクターの初期設定

- (1)自動切替ダイヤルを「**耕深**」または「**耕深・傾斜**」にします。
- (2)モード切替ダイヤルを「**チェック**」にします。
- (3)キースイッチを「**ON**」にします。(エンジンはかけない)
- (4)トラクターのメータパネルの耕深自動ランプの点灯を確認します。
 - 点灯していれば、設定完了です。
 - 点灯していない場合、⑩ニューマックレバーAが耕深自動ランプの点灯する位置まで、⑰ブッシュロッドAの長さを調整します。

2 モード切替ダイヤルの位置

モード切替ダイヤルを「**駆動型ハロー**」の位置にします。

3 耕深感度スイッチの位置

耕深感度スイッチを「**標準**」の位置にします。

補足

使用時の耕深感度が
敏感過ぎるようでしたら「**鈍い**」に
鈍感なようでしたら「**鋭い**」に
切替えてください。

4 作業開始

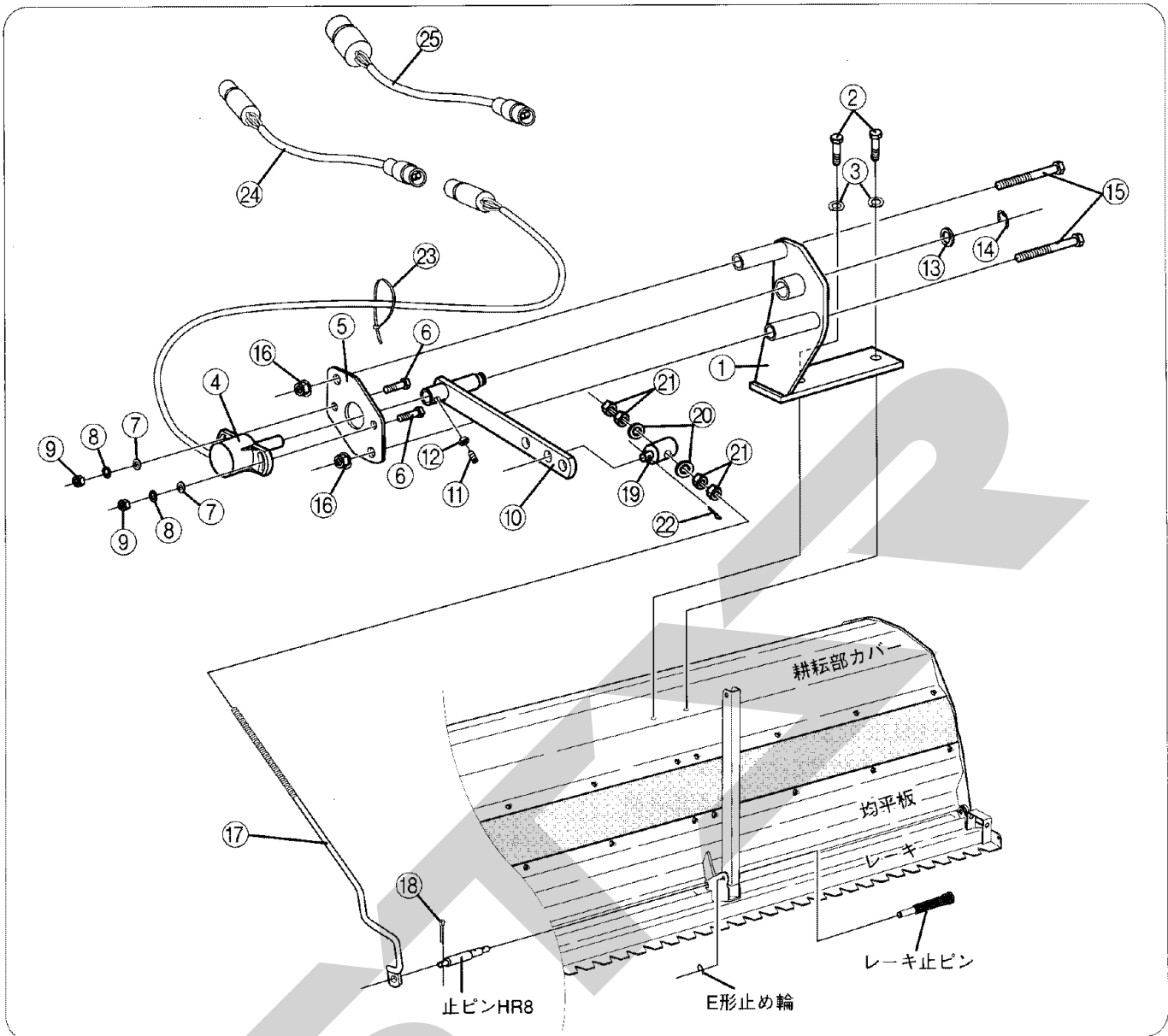
トラクターのエンジンを始動し、ドライブハローを一度最上げにしてから作業に入ってください。

5 保守・点検整備

作業が終了したら、オート装置の動く部分に注油し、サビを防いでください。

部 品 表

MTM-2HC10



※部品注文の際には、部品番号の頭にESをつけてご注文お願い致します。 例) ES8173 295000

No.	部品番号	部品名	数量	備考	No.	部品番号	部品名	数量	備考
1	8173 295000	センサー取付台	1		14	0800 300010	E形止め輪 E-10	1	
2	0310 010020	ボルト M10×20	2		15	0320 008080	小形ボルト M8×80	2	
3	0931 010000	バネ座金 M10	2		16	0490 008001	バネ座金付小形ナット M8	2	
4	5283 080500	ニューマックセンサー	1		17	8173 159000	プッシュロッドA	1	
5	3099 102000	センサーベース	1		18	0832 102520	割ピン 2.5×20	1	
6	0310 006020	ボルト M6×20	2		19	5283 010300	ロッドタンブラ	1	
7	0930 006000	平座金 M6	2		20	0930 008000	平座金 M8	2	
8	0931 006000	バネ座金 M6	2		21	0420 008001	小形ナット M8	4	
9	0410 006001	ナット M6	2		22	0832 200010	Rピン A-10	1	
10	3099 105000	ニューマックレバーA	1		23	0940 210370	結束バンド PR-370	2	
11	0381 005010	六角穴付止めネジ M5×10	1		24	5283 080600	中間ハーネス(1)	1	
12	0410 005001	ナット M5	1		25	5283 090100	中間ハーネス(2)	1	
13	0930 012000	平座金 M12	1						