

STAR

ドリームハロー オート装置

取扱説明書・部品表

製品コード K27652
型式 MTM-2WAS

●適応トラクター

ミツビシ▶ MT 16/17/18/20/MTX24/28
(MAC仕様) MT 22/24/26/27/30/33
MT 165/185/205/MTX225/245
MT 22/24/26/MTX28 (NewF2)
MKM 70/750/550X/750X

●適応ウィングハロー/ドライブハロー

	HS-08F2/F3	HS-10F2/F3
	HSM-08	HSM-10
WAS-00	HSF-08	HSF-10
WBS-00	HS-08	HS-10
WGS-00	HR-08F2/F3	HR-10F2/F3 シリーズ
WGS-01	HRM-08	HRM-10
HVS-00	HRF-08	HRF-10
	HR-08	HR-10
		HRH-10

8173 299000-0

⚠注意

この製品を安全に、また正しくお使いいただくために、必ずこの取扱説明書をお読みください。

- 間違えた使い方をすると事故を引き起こすおそれがあります。
- お読みになった後は、必ず製品の近くに保管してください。

本製品の使用目的

- このオート装置は、ウィングハローのレーキの動きをセンサーで感知し、その信号をトラクターに伝え、ウィングハローの深さの調節を、トラクターの油圧コントロールでおこない、耕深を一定に規制するものです。使用目的以外の作業には決して使わないでください。
- オート装置は、決められたトラクター型式と作業機の型式に合うように設計してあります。それ以外での使用はしないでください。
- 本文中のウィングハローの名称にはドライブハローも含まれています。

安全に作業をするために

⚠注意

- トラクターの取扱説明書「油圧コントロール」の項をよく読んでください。
- 作業機の取扱説明書をよく読んでください。
- オート装置の調整をするときは、平らで固い場所を選び、いつでも危険をさけられる態勢でおこなってください。
- オート装置の調整をするときは、トラクターの駐車ブレーキをかけ、PTO変速レバーを「中立」の位置にしてください。
- オート装置の調整で、作業機を上げ下げするときは、周囲の人や物に注意してください。
- オート装置の調整中に、突然作業機が上下するおそれがあります。十分注意してください。
- トラクターのまわりや作業機との間に人が入らないようにしてください。
- オート装置の調整がすんだら、適正な工具を使い、確実にボルト・ナット類を締め付けてください。守らないと傷害事故や機械の損傷につながります。

組立

オート装置の組付けは、部品表を参照して組立ててください。文章中の番号は部品表の番号です。

△注意

●オート装置を組付けるときは、平らで固い場所を選び、いつでも危険をさけられる態勢でおこなってください。守らないとケガや機械の損傷の原因になります。

●オート装置を組付けるときは、ウイングハローにスタンドを付け、レーキをフリーにしてください。

(1)土引きハンドルを解除し、レーキをロックしないで代かき作業状態にしてください。

(2)レーキが他のものにふれていないで、自然に垂れ下がっているようにしてください。

1 WASシリーズのウイングハローは中央レーキの図の位置に①止ピンHR8を取付け、②平座金③割りピンで抜け止めをします。③割りピンは④の穴へ取付けます。

補足

WBS、WGS、HVSシリーズのウイングハロー及びHS、HR、HRHシリーズのドライブハローには、止ピンHR8が装備されています。

2 ウイングハローのセンターカバー中央より左側にあるカラーキャップを外し、そこへ④センサー取付台を⑤ボルト⑥ばね座金で取付けます。

補足

⑦ニューマックセンサー⑧センサーベース⑨ボルト⑩平座金⑪ばね座金⑫ナット⑬ニューマックレバーA⑭六角穴付止めねじ⑮ナット⑯平座金⑰E形止め輪⑱小形ボルト⑲ばね座金付小形ナットは組付けてあります。

3 ⑲プッシュロッドAを①止ピンHR8へ取付け、⑳割りピンで抜け止めをします。

4 ㉑ロッドタンブラを⑬ニューマックレバーAの下記の穴位置へ取付け、㉒Rピンで抜け止めをします。

WAS
HVS 型ウイングハロー
HS
HR 型ドライブハロー
HRH

⇒ ㉒

WBS
WGS 型ウイングハロー

⇒ ㉓

補足

⑲プッシュロッドA㉑ロッドタンブラ㉒平座金
㉓小形ナットは組付けてあります。

5 ⑦ニューマックセンサーのコネクターへ㉔中間ハーネス1または㉕中間ハーネス2のコネクターを接続します。

補足

トラクターのコネクター

4極の場合㉔中間ハーネス1

9極の場合㉕中間ハーネス2

調整のしかた

△注意

●トラクターの取扱説明書「油圧装置の取扱い」の項をよく読んでください。守らないとケガや機械の損傷につながります。

●オート装置の調整をするときは、トラクターのエンジンを停止し、メインスイッチを「切」にして、おこなってください。守らないとケガや機械の損傷につながります。

オート装置を使用する場合の操作・調整は、トラクターの取扱説明書をよく読み、おこなってください。

1 トラクターにウイングハローを装着します。

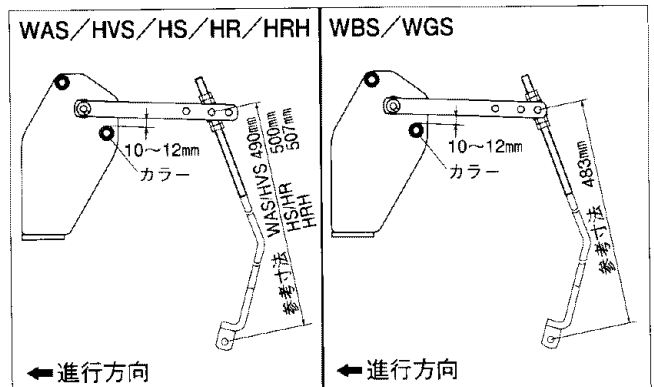
ウイングハローの取扱説明書をよく読み、トラクターにウイングハローを装着してください。

(1)ウイングハローのスタンドを外し、トラクターのポジションコントロールレバーを操作し、ウイングハローのレーキを地面から2～3cm浮かせ、エンジンを停止します。

(2)㉔中間ハーネス1または㉕中間ハーネス2のコネクターを、トラクターのコネクターへ接続します。

2 プッシュロッドAの長さの調整

⑬ニューマックレバーAと④センサー取付台のカラーのスキマが10～12mmになるように、㉑ロッドタンブラの位置を調整します。



3 ハーネス長さの調整

トラクターのエンジンを始動し、ポジションコントロールレバーで、ウイングハローを上下し、⑦ニューマックセンサーのハーネスと⑳中間ハーネス1または㉑中間ハーネス2が車輪やジョイントに巻き込まれたり、張り過ぎないように、㉒結束バンドでウイングハローのミッションフレーム部へ止めて、レーキを2～3 cm浮かせ、エンジンを停止します。

トラクターのスイッチの使い方

MT16/17/18/20/22/24/26/27/30/33
MTX24/28

トラクターの取扱説明書「マイコン装備機の取扱い」の項をよく読み、操作してください。

1 トラクターの初期設定

- (1)モード切替ダイヤルを「駆動型ハロー」の位置にします。
- (2)トラクターのエンジンを始動します。
- (3)耕深自動スイッチを「ON」にします。
- (4)耕深ボリュームを「最浅」にします。
- (5)ウイングハローのレーキを少し持ち上げ、作動を確認します。

レーキを持ち上げると油圧が働いて自動的にウイングハローが上がり、手をはなすとウイングハローが降下すれば、設定は完了です。

- ウイングハローが上がってしまう場合
⑫ナットをゆるめ、⑦ニューマックセンサーを反時計方向(前方)へ回転させ、再度(5)の項の確認をおこなってください。
- ウイングハローが上がらない場合
⑫ナットをゆるめ、⑦ニューマックセンサーを時計方向(後方)へ回転させ、再度(5)の項の確認をおこなってください。

2 耕深感度スイッチの位置

耕深感度スイッチを「標準」の位置にします。

補足

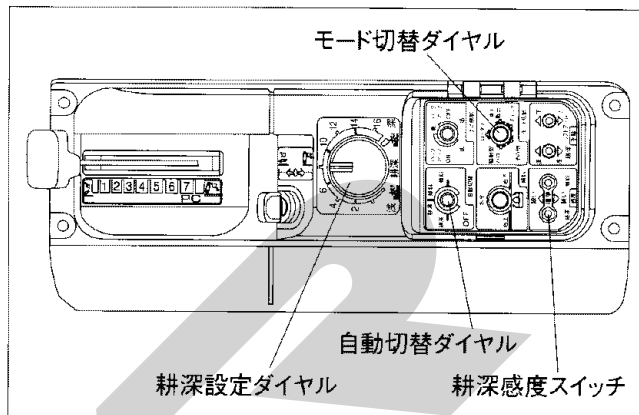
使用時の耕深感度が
敏感過ぎるようでしたら「鈍い」に
鈍感なようでしたら「鋭い」に
切替えてください。

3 保守・点検整備

作業が終了したら、オート装置の動く部分に注油し、サビを防いでください。

MKM70/750/550X/750X
MT165/185/205/MTX225/245
MT22/24/26/MTX28 (NewF2)

トラクターの取扱説明書「マイコン装備機の取扱い」の項をよく読み、操作してください。



1 トラクターの初期設定

- (1)自動切替ダイヤルを「耕深」または「耕深・傾斜」にします。
- (2)モード切替ダイヤルを「チェック」にします。
- (3)キースイッチを「ON」にします。(エンジンはかけない)
- (4)トラクターのメータパネルの耕深自動ランプの点灯を確認します。
 - 点灯していれば、設定完了です。
 - 点灯していない場合、⑬ニューマックレバーAが耕深自動ランプの点灯する位置まで、⑰プッシュロッドAの長さを調整します。

2 モード切替ダイヤルの位置

モード切替ダイヤルを「駆動型ハロー」の位置にします。

3 耕深感度スイッチの位置

耕深感度スイッチを「標準」の位置にします。

補足

使用時の耕深感度が
敏感過ぎるようでしたら「鈍い」に
鈍感なようでしたら「鋭い」に
切替えてください。

4 作業開始

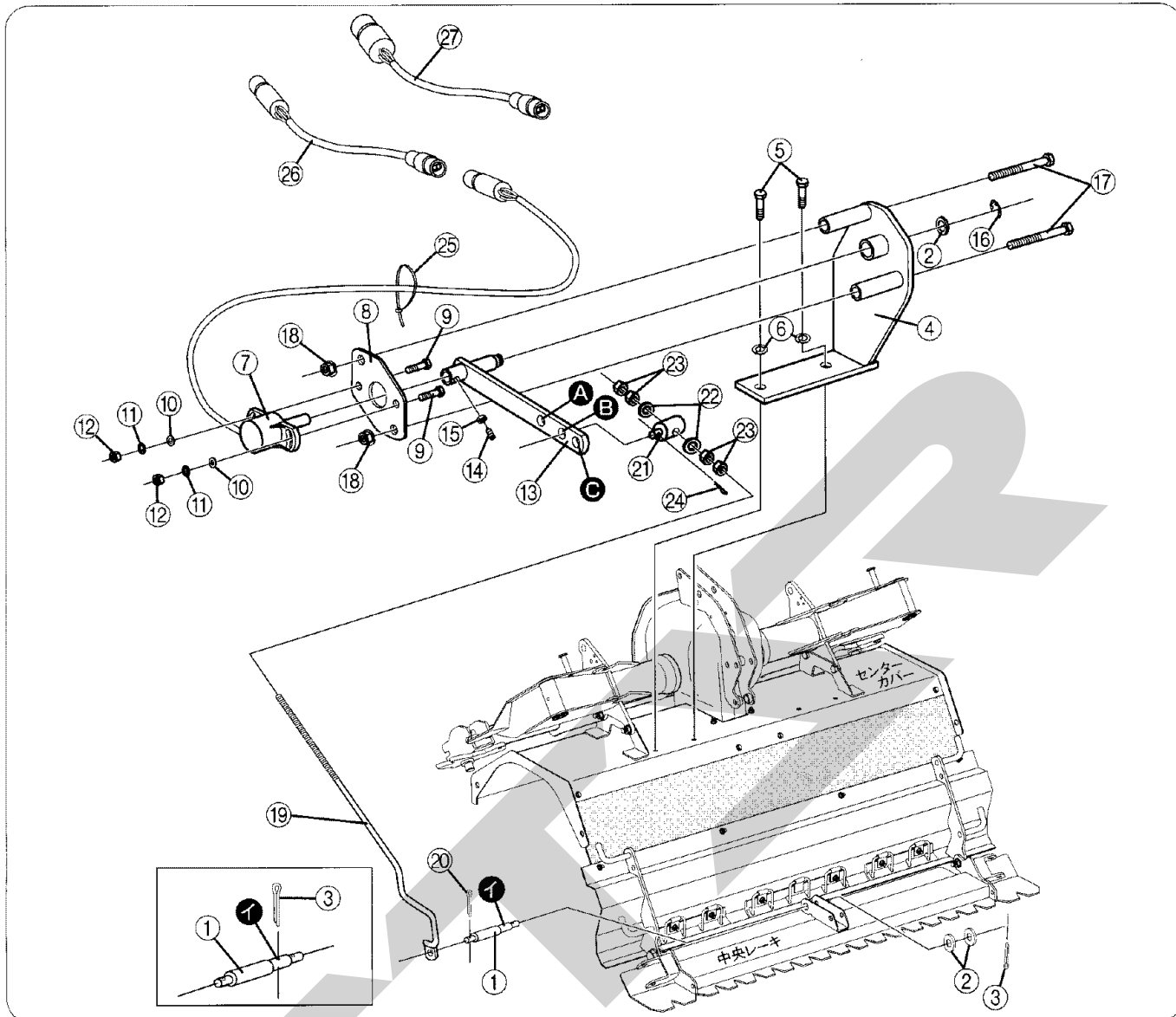
トラクターのエンジンを始動し、ウイングハローを一度最上げにしてから作業に入ってください。

5 保守・点検整備

作業が終了したら、オート装置の動く部分に注油し、サビを防いでください。

部 品 表

MTM-2WAS



※部品注文の際には、部品番号の頭にESをつけてご注文お願い致します。 例) ES4647 121000

No.	部品番号	部 品 名	数 量	備 考	No.	部品番号	部 品 名	数 量	備 考
1	4647 121000	止ピンHR8	1		15	0410 005001	ナット M5	1	
2	0930 012000	平座金 M12	3		16	0800 300010	E形止め輪 E-10	1	
3	0832 103225	割りピン 3.2×25	1		17	0320 008080	小形ボルト M8×80	2	
4	8173 175000	センサー取付台	1		18	0490 008001	ばね座金付小形ナット M8	2	
5	0310 010025	ボルト M10×25	2		19	8173 159000	プッシュロッドA	1	
6	0931 010000	ばね座金 M10	2		20	0832 102520	割りピン 2.5×20	1	
7	5283 080500	ニューマックセンサー	1		21	5283 010300	ロッドタンブラ	1	
8	3099 102000	センサーベース	1		22	0930 008000	平座金 M8	2	
9	0310 006020	ボルト M6×20	2		23	0420 008001	小形ナット M8	4	
10	0930 006000	平座金 M6	2		24	0832 200010	Rピン A-10	1	
11	0931 006000	ばね座金 M6	2		25	0940 210370	結束バンド PR-370	2	
12	0410 006001	ナット M6	2		26	5283 080600	中間ハーネス(1)	1	
13	3099 105000	ニューマックレバーA	1		27	5283 090100	中間ハーネス(2)	1	
14	0381 005010	六角穴付止めねじ M5×10	1						