

STAR

ドリームハロー オート装置

取扱説明書・部品表

製品コード K27471
型 式 MTP-337HR08

- 適応トラクター
ミツビシ MT337/367 (PAC仕様)
- 適応ドリームハロー
HR08タイプ

△注意

この製品を安全に、また正しくお使いいただくために、必ずこの取扱説明書をお読みください。

- 間違えた使い方をすると事故を引き起こすおそれがあります。
- お読みになった後は、必ず製品の近くに保管してください。

本製品の使用目的

- このオート装置は、ドライブハローのレーキの動きをセンサーで感知し、その信号をトラクターに伝えドライブハローの深さの調節を、トラクターの油圧コントロールでおこない、耕深を一定に規制するものです。使用目的以外の作業には決して使わないでください。
- オート装置は、決められたトラクター型式と作業機の型式に合うように設計してあります。それ以外での使用はしないでください。

安全に作業をするために

△注意

- トラクターの取扱説明書「油圧コントロール」の項をよく読んでください。
- 作業機の取扱説明書をよく読んでください。
- オート装置の調整をするときは、平らで固い場所を選び、いつでも危険をさけられる態勢でおこなってください。
- オート装置の調整をするときは、トラクターの駐車ブレーキをかけ、PTO変速レバーを「中立」の位置にしてください。
- オート装置の調整で、作業機を上げ下げするときは周囲の人や物に注意してください。
- オート装置の調整中に、突然作業機が上下するおそれがあります。十分注意してください。
- トラクターのまわりや作業機との間に人が入らないようにしてください。
- オート装置の調整がすんだら、適正な工具を使い確実にボルト・ナット類を締め付けてください。守らないと傷害事故や機械の損傷につながります。

組立

オート装置の組付けは、部品表を参照して組立ててください。文章中の番号は部品表の番号です。

△注意

●オート装置を組付けるときは、平らで固い場所を選び、いつでも危険をさけられる態勢でおこなってください。守らないとケガや機械の損傷の原因になります。

●オート装置を組付けるときは、ドライブハローのスタンドを使用し、レーキをフリーにしてください。

(1)土引きハンドルを解除し、レーキをロックしないで代かき作業状態にしてください。

(2)レーキが他のものにふれていないで、自然に垂れ下がっているようにしてください。

①「ガススプリング」方式のドライブハローは、図のように右側に組付けられてあるレバーを左側へ組替えます。

そして右側に⑩プレートと⑪バネ座金付小形ボルトで取付けます。

② 耕うん部カバーの中央より右側にあるカラーキャップを外し、そこへ④アーム取出板を②ボルト③バネ座金で取付けます。

③ ④センサーアームを①アーム取出板へ取付け、⑤Rピンで抜け止めをします。

④ ⑪トメガネ2を①アーム取出板へ取付け、⑤Rピンで抜け止めをします。

⑤ ⑥プッシュロッドBをドライブハローの止ピンHR8へ取付け、⑩割ピンで抜け止めをします。

⑥ ⑦ロッドタンブラを④センサーアームへ取付け、⑤Rピンで抜け止めをします。

補足

⑥プッシュロッドBには、⑦ロッドタンブラを⑧平座金⑨小形ナットで組付けてあります。プッシュロッドBの長さ調整は、次の「調整のしかた」の②を参照してください。

⑦ ⑫F2ケーブル1500の先端に⑬小形ボルト⑨小形ナットを取付け、さらに⑬小形ボルトを④センサーアームへ取付け、⑭バネ座金付小形ナットでロックします。

補足

⑫F2ケーブル1500の先端がスムーズに動くように調整してください。

⑧ ⑫F2ケーブル1500の OUTER 部を⑪トメガネ2へ取付け、ロックナットで仮止めをします。

⑨ トラクターのトップリンクサポートのネジ穴へ、⑮F3ワイヤーウケを⑯バネ座金付小形ボルトで取付けます。

調整のしかた

△注意

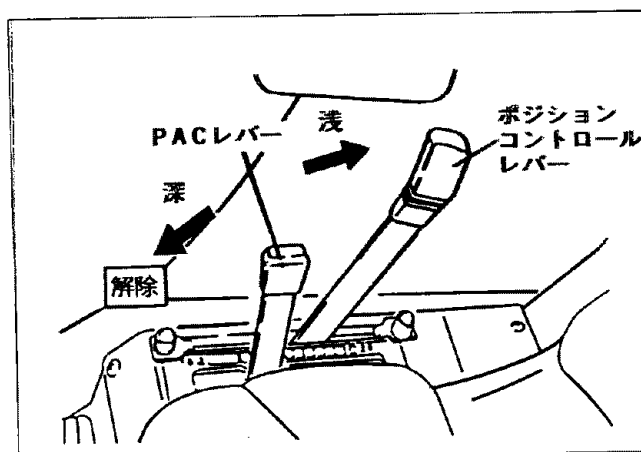
●トラクターの取扱説明書「油圧装置の取扱い」の項をよく読んでください。守らないとケガや機械の損傷につながります。

オート装置を使用する場合の操作・調整は、トラクターの取扱説明書をよく読み、おこなってください。

① トラクターにドライブハローを装着します。

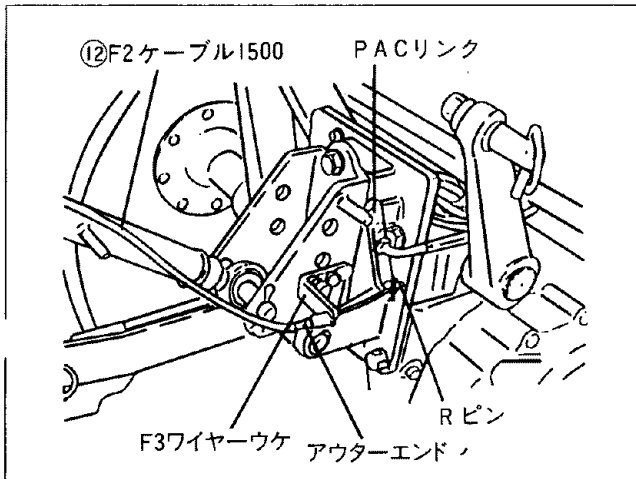
ドライブハローの取扱説明書をよく読み、トラクターにドライブハローを装着してください。

(1) トラクターのPACレバーを「解除」位置にしてエンジンを始動します。



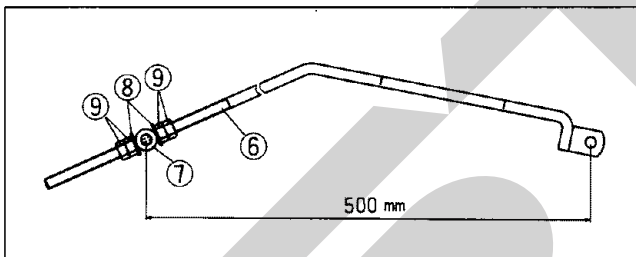
(2)ドライブハローのスタンドを上上げて、トラクターのポジションコントロールレバーを調節し、ドライブハローのレーキを地面から2~3cm浮かせ、エンジンを停止します。

(3)⑫F2ケーブル1500のアウトターエンドを図の通り⑮F3ワイヤーウケに差込み、⑫F2ケーブル1500の先端をトラクター側のPACリンクに差込み、Rピンで抜け止めをします。



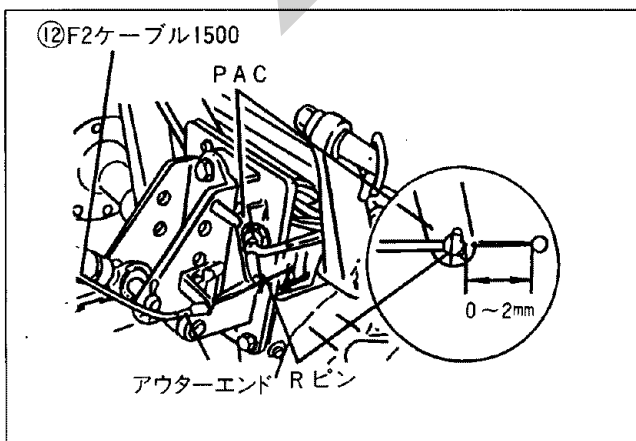
② プッシュロッドBの長さ調整

⑥プッシュロッドBと⑦ロッドタンブラの長さを500mmに調整します。



③ F2ケーブル1500の調整

- (1)トラクターのPACレバーを「最浅」位置にします。
- (2)⑫F2ケーブル1500の先端金具とPACリンクの遊びが0~2mmになるように、⑫F2ケーブル1500のアウトター部の調整ネジを調整します。



(3)PACレバーは「最浅」位置のままでエンジンを始動します。そして、ポジションコントロールレバーを「最下げ」位置にします。このとき、ドライブハローが下がり、手でレーキを少し持ち上げると油圧が働いて自動的にドライブハローが上がり、手を離すとドライブハローが下がれば調整は完了です。

補足

PACレバーが「最浅」の位置でドライブハローが下がらない場合は、ドライブハローを元の位置にしてエンジンを停止し、⑫F2ケーブル1500の先端金具とPACリンクの遊びが大きくなるように⑫F2ケーブル1500のアウトター部の調整ネジを調整し、再度(3)の項の確認をおこなってください。

(4)トラクターのポジションコントロールレバーでドライブハローを上下します。そのとき、⑫F2ケーブル1500が車輪やジョイントに巻き込まれたり張り過ぎないように長さを調整して、⑰結束バンドでドライブハローのマスト部へ止めます。

④ オート操作

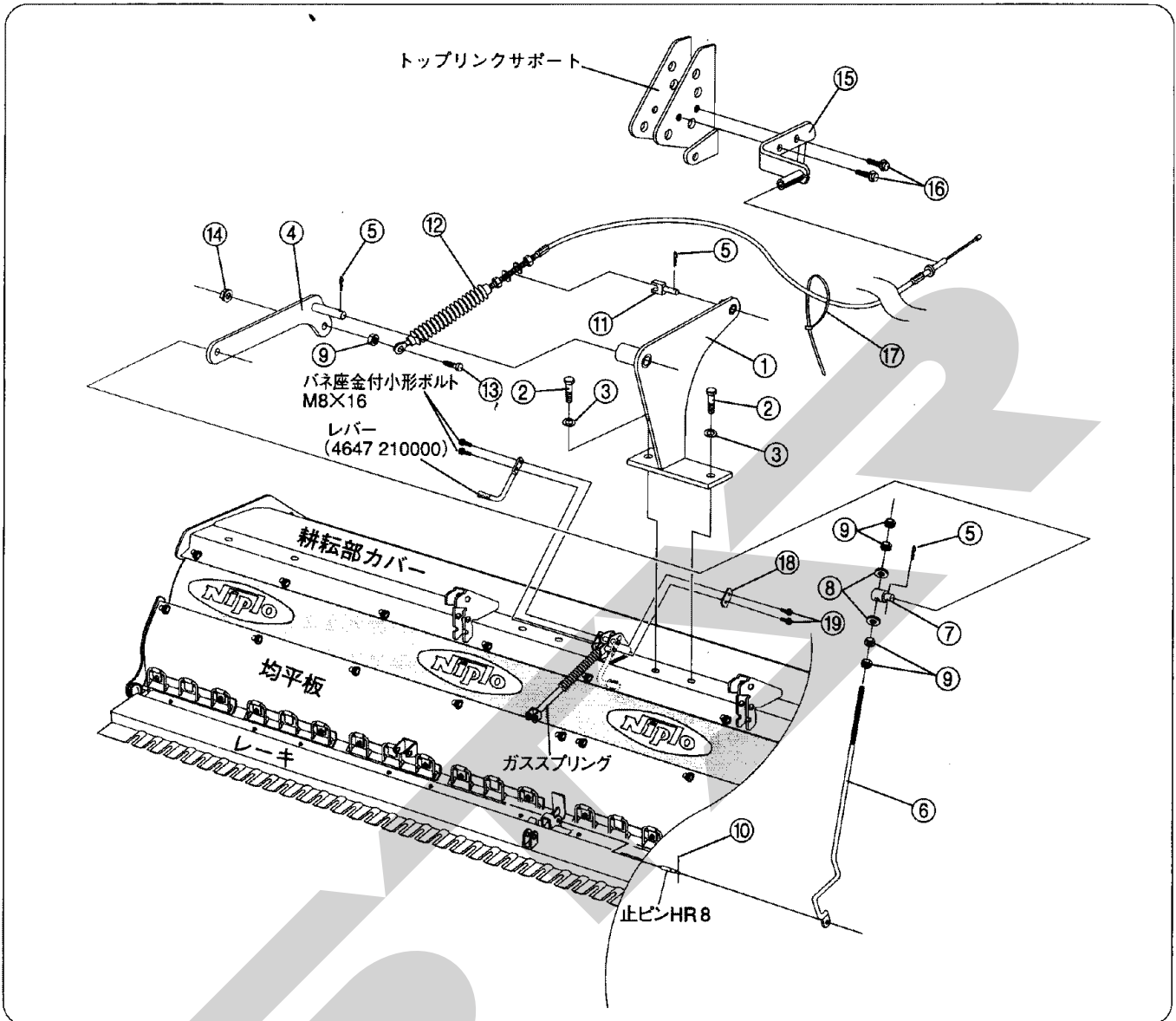
トラクターの取扱説明書「PACレバー」の項をよく読み、操作してください。

⑤ 保守・点検整備

作業が終了したら、オート装置の動く部分に注油し、サビを防いでください。

部 品 表

MTP-337HR08



※部品注文の際には、部品番号の頭にESをつけてご注文お願い致します。 例) ES8173 194000

No	部品番号	部 品 名	数量	備 考	No	部品番号	部 品 名	数量	備 考
1	8173 194000	アーム取出板	1		11	5284 030400	トメガネ(2)	1	
2	0310 010025	ボルト M10×25	2		12	5293 030100	F2ケーブル1500(完)	1	
3	0931 010000	バネ座金 M10	2		13	0320 008030	小形ボルト M8×30	1	
4	8173 195000	センサーアーム	1		14	0490 008001	バネ座金付小形ナット M8	1	
5	0832 200010	Rピン A-10	3		15	5293 030300	F3ワイヤーウケ(完)	1	12071025000
6	8173 196000	プッシュロッドB	1		16	0326 008020	バネ座金付小形ボルト M8×20	2	
7	5283 010300	ロッドタンブラ	1		17	0940 210370	結束バンド PR-370	2	
8	0930 008000	平座金 M8	2		18	4647 214000	プレート	1	
9	0420 008001	小形ナット M8	5		19	0326 008016	バネ座金付小形ボルト M8×16	2	
10	0832 102520	割ピン 2.5×20	1						

スター農機株式会社

本 社 066-8555 千歳市上長都1061番地2
 TEL 0123-26-1123
 FAX 0123-26-2412

千歳営業所 066-8555 千歳市上長都1061番地2
 TEL 0123-22-5131
 FAX 0123-26-2035

旭川営業所 070-8004 旭川市神楽4条9丁目3番35号
 TEL 0166-61-6131
 FAX 0166-62-8985

豊富営業所 098-4100 天塩郡豊富町字上サロベツ1191番地
 TEL 0162-82-1932
 FAX 0162-82-1696

帯広営業所 080-2462 帯広市西2条北1丁目12番地
 TEL 0155-37-3080
 FAX 0155-37-5187

中標津営業所 086-1152 標津郡中標津町北町2丁目16番2
 TEL 01537-2-2624
 FAX 01537-3-2540

花巻営業所 025-0312 岩手県花巻市二枚橋第三地割333-1
 TEL 0198-26-5741
 FAX 0198-26-5746

盛岡事務所 020-0173 岩手県岩手郡滝沢村滝沢字根堀坂552-3
 TEL 019-694-1661
 FAX 019-964-1662

仙台営業所 985-0845 宮城県多賀城市町前2丁目4番27号
 TEL 022-367-4573
 FAX 022-367-4846

小山営業所 323-0158 栃木県小山市梁2512-1
 TEL 0285-49-1500
 FAX 0285-49-1560

名古屋営業所 480-0102 愛知県丹羽郡扶桑町大字高雄字南屋敷191
 TEL 0587-93-6888
 FAX 0587-93-5416

岡山営業所 700-0973 岡山県岡山市下中野704-103
 TEL 086-243-1147
 FAX 086-243-1269

熊本営業所 862-0939 熊本県熊本市長嶺南1丁目2番1号
 TEL 096-381-7222
 FAX 096-384-3525

都城営業所 885-0004 宮崎県都城市都北町3537-1
 TEL 0986-38-1045
 FAX 0986-38-4644