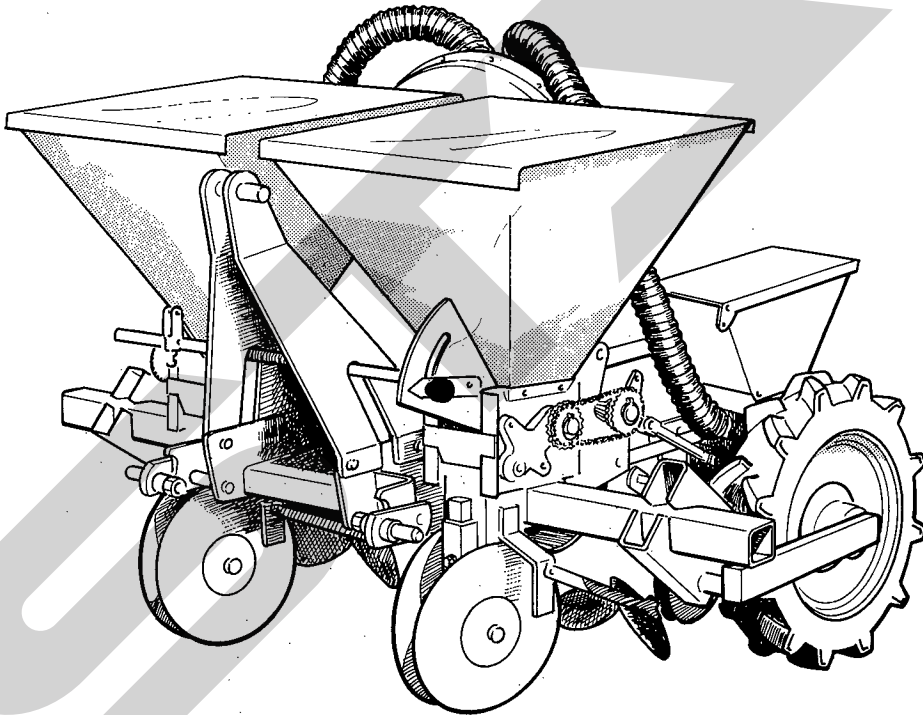


STAR

バ"キユ-ムシ-ダ"

製品コード 33039・33040

型 式-MVS2000・MVS4000



取扱説明書 部 品 表

“必読” 機械の使用前には必ず読んでください。

STAR-農機株式会社

SFAA

ご購入の皆様へ

このたび当社製品をお買い上げいただきありがとうございます。

この取扱説明書は、正しい取扱方法と正しい調整点検について説明してあります。よくお読みいただき、日常の作業の安全に又この機械の末永いご使用のためにお役立てください。

安全作業のために、これだけはぜひ守りましょう

本機は安全な作業を行えるように、安全カバーなどに十分な配慮がなされておりますが、ご使用にあたっては下記の事項及び本書の注意内容について、十分に注意をはらってください。

安全作業のお願い

1. 各部の点検・調整・給油・清掃などを行なう時は、トラクタ（テイラー）エンジンを完全に止めてから始めてください。
2. トラクタ（テイラー）から離れる時は、エンジンを止めPTOを完全に止めてから駐車ブレーキ（輪留め）を、かけてください。
3. 作業内容に合った正しい服装と、保護具を着用してください。
4. 運転操作中、特に施回・後退時には周囲に気をつけ、人を近づけないでください。
5. 作業の前後には各部を点検し、調整・給油・整備を十分に行ってください。

部品の注文について

1. 部品のご注文の際は、下記項目をご連絡ください。
 - ① 機械名
 - ② 型式名
 - ③ コード μ
 - ④ 部品番号
 - ⑤ 部品名称
 - ⑥ 個数
2. 部品の納期については、部品表の μ 欄に次の表示をしております。参考にしてください。
(例・2、○10、13)
 - ……市販部品（材料店、金物店で購入してください。）
 - ……納期のかかる部品（2～6か月）
 - 無……納期のかからない部品（即納～1か月）
3. 部品番号の末尾に符号が記入されているものは、下記の部品が含まれています。
(例BA0815A)
 - A；ナット・Sワッシャ
 - D；ダブルナット
 - N；ナット
 - P；ワッシャ
 - W；Sワッシャ
 - (G；メッキ仕上げ)

目 次

1.	仕 様	2
2.	部品の確認と組立要領	3
3.	各部の調節	4
1)	トラクタへの装着とうね巾調節	4
2)	マーカの調節	4
3)	株間の調節	5
4)	施肥量の調節及び使用肥料	6
5)	施肥深さ、播種深さの調節	6
6)	セレクトアの調節	7
7)	種子の抜き取り	7
8)	シードデスクの取付、取はずし	8
9)	ブロワーのベルト張り調整	8
10)	移 動 時	8
11)	作業開始時	8

1. 仕 様

型 式	MVS 2 0 0 0	MVS 4 0 0 0		
規 格	2 畦	4 畦		
適用トラクタ	2 5 ~ 6 0 P S	4 0 ~ 9 0 P S		
全 長	1, 6 0 0 mm	本体 1, 6 0 0 mm	マ ー カ 付 ←	マ ー カ 折 た た み 時 ←
全 巾	1, 7 6 0 mm	3, 0 0 0 mm	4, 9 4 0 mm	3, 5 0 0 mm
全 高	1, 0 5 0 mm	1, 0 5 0 mm	←	1, 1 4 0 mm
重 量	3 0 0 Kg	4 9 0 Kg		
ホッパ容量(肥料)	6 5 ℓ × 2	6 5 ℓ × 4		
" (種子)	1 2 ℓ × 2	1 2 ℓ × 4		
適用肥料	粒 状 肥 料			
適用種子	コ ー ソ ン 類			
作業速度	6 ~ 9 Km/時			

2. 部品の確認と組立要領

梱包を開いたら下記の部品があることを確認し、次の説明に沿って組立ててください。

部	品	M V S 2 0 0 0	M V S 4 0 0 0	組立要領
プレスホイール	① プレスホイールAsy ② ボルト:M12×90 ③ Sワッジャ:M12	2 4 4	4 8 8	左図のようにプレスホイールAsyを播種部のフレームに取り付けます。
マーカ	① マーカAsy ② プレート ③ ボルトM12×140 ④ Sワッジャ:M12 ⑤ ナットM12		2 2 4 4 4	(MVS2000にはありません) 1) ツールバーの左端に図のように取り付けます。 2) 同様にツールバーの右側にも取り付けます。
パワージョイント	SSB-50	1	1	ダブルクラッチを装備していないトラクタはワンウェイクラッチ付のジョイントOWAS-50を使用してください。
取扱説明書、部品表		1	1	

3. 各部の調節

1) トラクタへの装着とうね巾調節

うね巾は、播種後の管理作業（スプレーヤなど）及び収穫作業（コーンハーベスタなど）に支障のない範囲で決めてください。

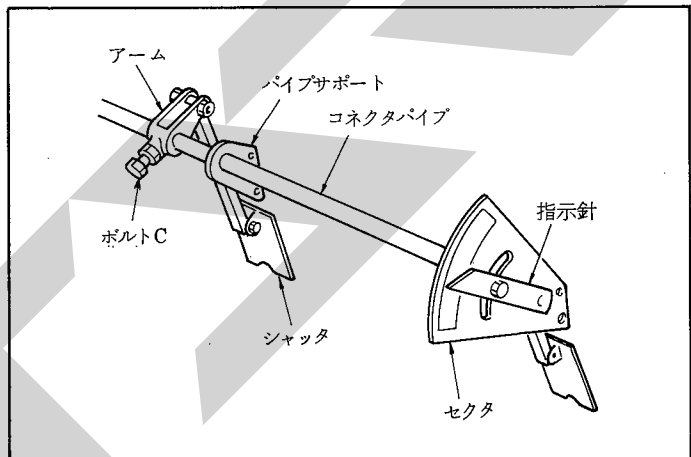
本機は、600～800ミリまで無段階にうね巾調節できます。

- ① 希望するうね巾に合わせて、トラクタタイヤが播種床を踏まないようにトラクタのトレッドを調節します。
- ② 本機をトラクタ3点に装着し、本機がトラクタ中心になるようにチェックチェンを張り、ローワリンクの高さが左右同じになるように、トラクタのリフトロッドを調節します。
- ③ タイヤユニットをツールバーに止めているボルト2本をゆるめ、トラクタ後輪の巾に入るようタイヤを移動します。（左、右共）
- ④ 施肥ユニットをツールバーに止めているボルト2本と、シャッターアームをコネクタパイプに止めているボルト⑤をゆるめ希望するうね巾にユニットを移動します。

この時、シャッターがこじられないようにアームも時々移動させます。

（第1図）

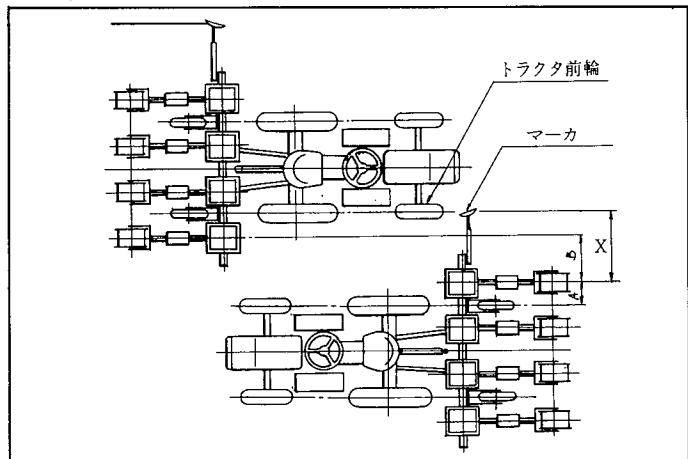
- ⑤ セクタ外側にある指示針を目盛10に合わせて握りを締めます。
- ⑥ シャッターを全開位置まであげ、アームのボルト⑤を締めます。（各シャッターが同じ開き具合になるよう十分調整してください。）
- ⑦ 油圧を降し、肥料ホoppaが水平になるように調節します。



（第1図）

2) マーカの調節

- ① 2畦にはマーカが付いていませんので前回通ったタイヤ跡とトラクタ前輪の離れ具合を見ながら作業してください。
- ② 4畦の場合、次の計算によってマーカの長さを決め、前回つけたマーカ跡に前輪タイヤを合わせながら作業します。（第2図）



（第2図）

計算式

$$X = A + B$$

X : 外側ユニット～マーカまでの距離

A : トラクタタイヤ～外側ユニットまでの距離

B : うね巾

3) 株間の調節

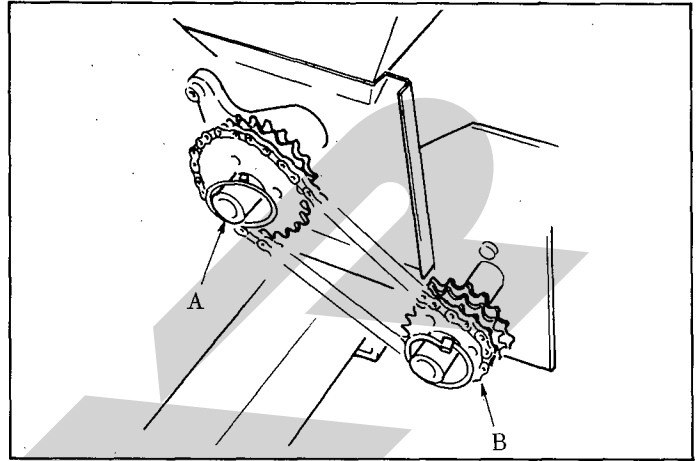
① 第3図のA、Bのスプロケットの入れかえとチェーンの掛けかえで7通りに株間調節ができます。

4畦の場合は、両側のユニットにあります。

② 株間と播種粒数の関係は、第1表のようになります。

種子カタログ等でうたっている最適栽植本数は、収穫時まで保持される本数であり、圃場発芽率、虫害、鳥害等のロスを考え、最適栽植本数よりも20%多目の播種粒数をえらびます。

③ 圃場条件によって、株間は若干変わりますので本作業前に試運転をして決めます。



第3図

A	B	うね巾					
		株間	60cm	65	70	75	80
22 齒	16 齒	17 cm	9,800 粒/10a	9,000	8,400	7,800	7,300
21	17	19	8,800	8,000	7,500	7,000	6,600
20	18	21	7,900	7,300	6,800	6,300	6,000
19	19	23	7,200	6,700	6,700	5,800	5,400
18	20	26	6,400	5,900	5,500	5,100	4,800
17	21	29	5,700	5,300	4,900	4,600	4,300
16	22	32	5,200	4,800	4,500	4,200	3,900

第1表

(1株1本立て10アール当り)

計算式

$$y = \frac{10^7}{a \times b}$$

y : 株間 (cm)

a : うね巾 (cm)

b : 播種粒数 (粒/10a)

(例)

最適な栽植本数 6,000 本/10アールのデントコーンを、うね巾 65cm で、1株1粒播ぎをするとき株間はどの位にしたら良いか、その時のスプロケットの組合わせはどうか。

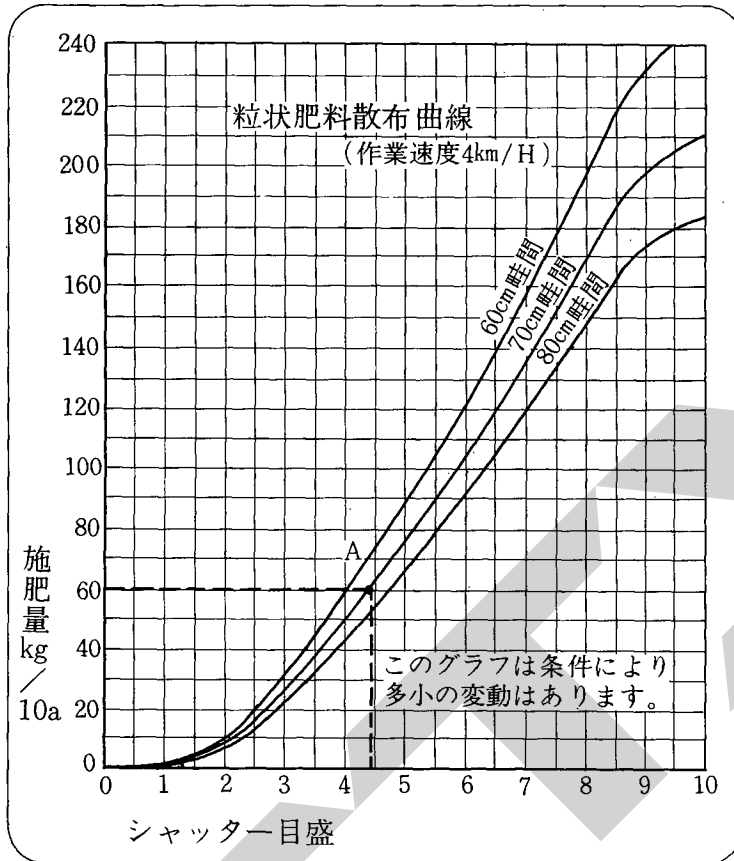
$$6,000 \times 1.2 = 7,200 \dots\dots\dots \text{播種粒数}$$

$$y = \frac{10^7}{a \times b} = \frac{10,000,000}{65 \times 7,200} = 21.4 \text{ (cm)}$$

第1表から A …… 20 齒 B = 18 齒が得られます。

4) 施肥量の調節及び使用肥料

本機左側の肥料ホップ側面にあるレバーを動かしておこないます。シャッターの開度と施肥量の関係は、ほぼ次のグラフのようになりますが、作業速度、肥料の種類で変わりますので、このグラフは一応の目安と考えます。



(例)

うね巾70cmで60Kg/10アールの施肥をする場合目盛をいくつにすれば良いか。

70cm 畦間曲線 60Kgの交点より、セクタの目盛4.4が得られます。

使用する肥料は粒状肥料とし、固りのある場合は取除いてから使用します。

使い残しの肥料は、必ず肥料ホップから抜いて、湿気を含まないようにしておきましょう。

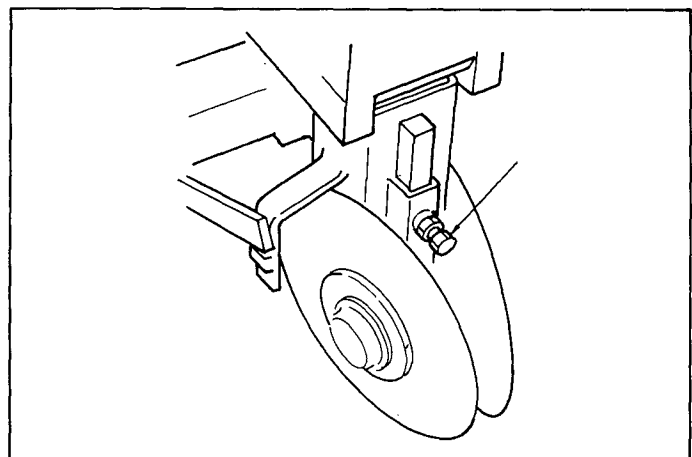
ホップ内の肥料はトラクタで本機を持ちあげ、施肥オープナの下にビニール袋等を置き、ホップ底部のシャッターを抜き回収します。

5) 施肥深さ、播種深さの調節

施肥、播種の深さは圃場条件によって変わるので、本作業前には必ず試運転をおこない十分調整してから作業します。

又、本作業中も、肥料、種子が各条ごとに均一に落下しているか時々確認しましょう。

- ① 施肥深さは、デスクオープナの固定ボルトをゆるめ、オープナのセット位置を変えておこないます。(3段階)(第4図)



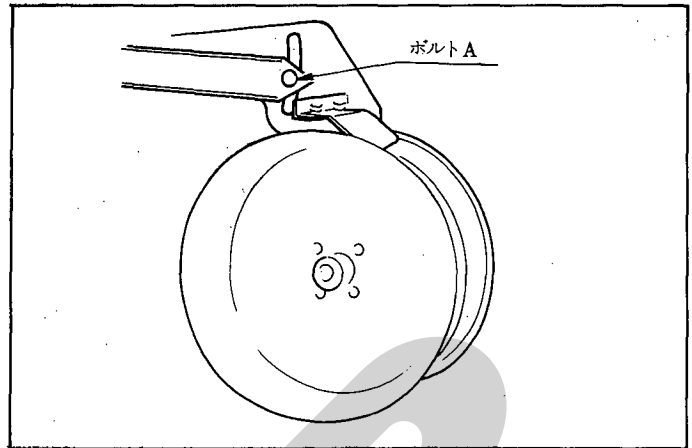
第4図

② 肥料ホッパを水平にするのが標準ですが、トップリンク長さを調節しても施肥深さが変わります。①と組合せて深さ調節をします。

③ 播種深さは、第5図のボルトAをゆるめ、プレスホイールの位置をかえておこないます。

1目盛で約2cm、播種深さがかわります。

④ 上記②でトップリンク長さを変えると、播種深さも変わるので、トップリンク長さを変えた時は播種深さの調節も再度おこないます。



第5図

6) セレクタの調節

シードホッパの右側のセレクトレバーをまわすと、シードデスクに接しているスクレッパーがわずかずつ移動し、シードデスクに吸着している余分な種子をかき落すようになっています。

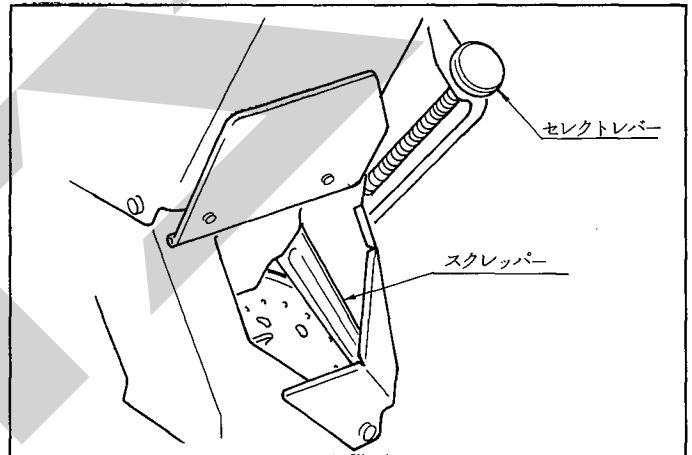
(第6図)

① 種子をホッパに入れ、トラクタPTOを450~500rpmでまわします。

② 本機タイヤが浮く程度、トラクタ3点をあげ、駆動側のタイヤを手で進行方向に回します。

③ 播種ユニットの後部ののぞき窓を開け、種子の吸着状態を見て、セレクタの握りを回し、確実に1粒ずつ吸着するように調節します。

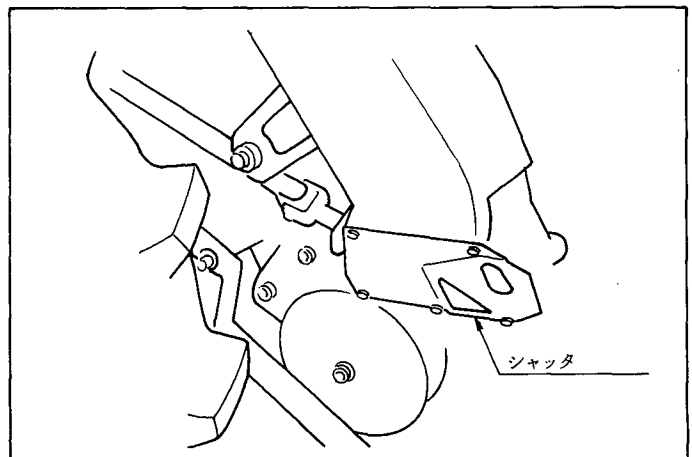
④ 他のユニットのセレクトレバーも同じ目盛に合わせます。



第6図

7) 種子の抜き取り

ホッパ内に残った種子は、播種ユニットの左下にある、シャッターを上あげて抜き取ります。(第7図)



第7図

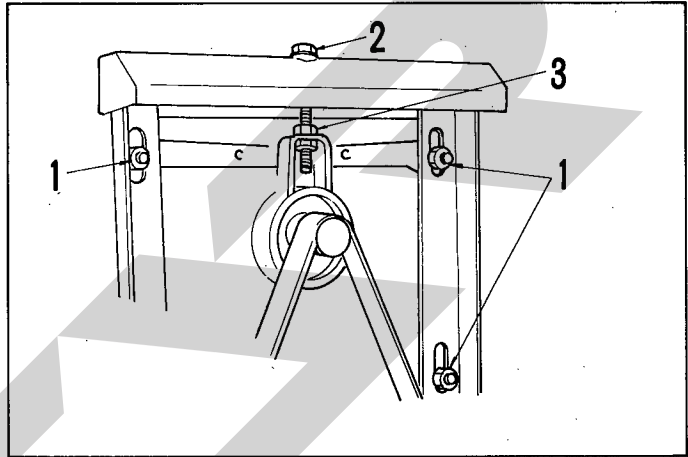
8) シードデスクの取付、取はずし

- ① 播種ユニットの右側面にあるノブボルトをゆるめると、ケースのふたが開きます。
使用後はシードデスクを取はずし、ゴミ等を取除いてください。
- ② 取付は、デスクの攪拌爪のある面を内側にして角軸にきちんとはめ込み、ケースのフタをします。

9) ブロワーのベルト張り調整

長期間の使用でベルトが伸びて、スリップするような時は、次のように調節します。

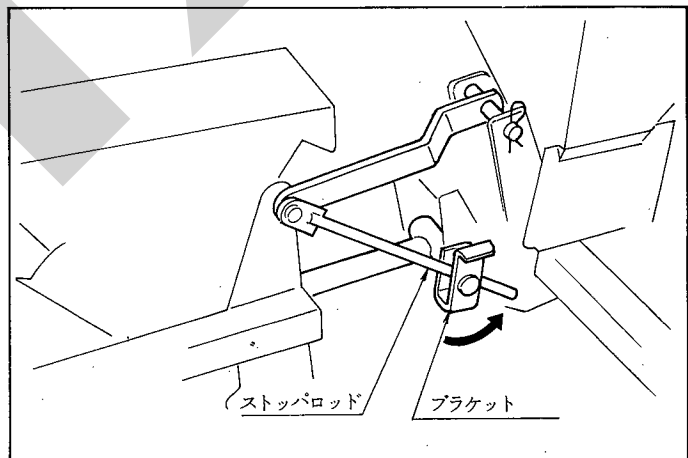
- ① ブロワーのベルトカバーを取りはずします。(ボルト4本)
- ② 第8図のナット1を4コゆるめます。
- ③ ロックナット3をゆるめ、ボルト2をしめ込みます。
- ④ 張り加減は、ベルト中央部を4Kgで押して約5ミリたわむ程度にします。



第8図

10) 移動時

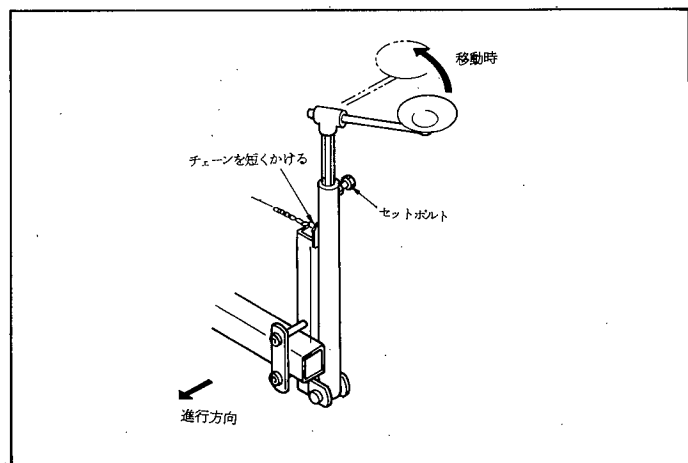
- ① 播種ユニットを持ちあげ、ストップパロッドの先端部をブラケットにロックします。(第9図)
- ② 4畦の場合は、マーカを折たたみ、リンクチェンをフックにかけ、移動中はずれないようにします。
- ③ マーカ先端部は、セットボルトをゆるめ、取外すか、進行方向に平行になるまで回転させてセットし直し、機体巾を小さくしてから移動します。(第10図)



第9図

11) 作業開始時

- ① 圃場についたらロックを解除し、播種ユニットが追従できるようにしてから作業します。
- ② トラクタ3点をあげたままでPTOを入れ、本機の駆動タイヤ(4畦では両側)を進行方向に手でまわし、種子がおちはじめから作業すると圃場の端から播種できます。



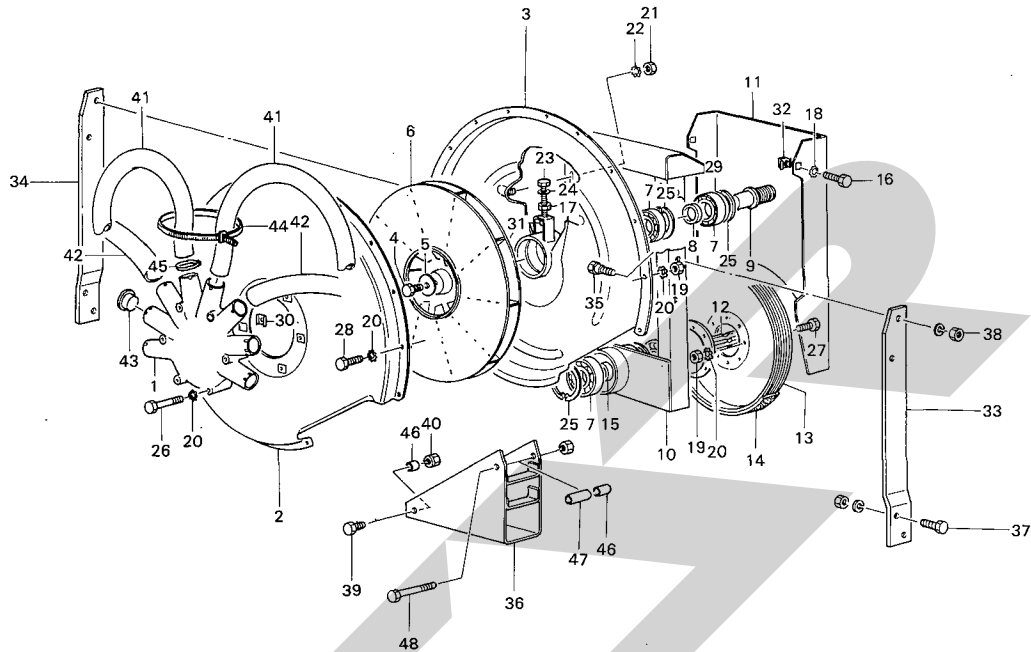
第10図

MVS2000

バキュームシーダ (ブロー, ホース関係)

コード番号

33039

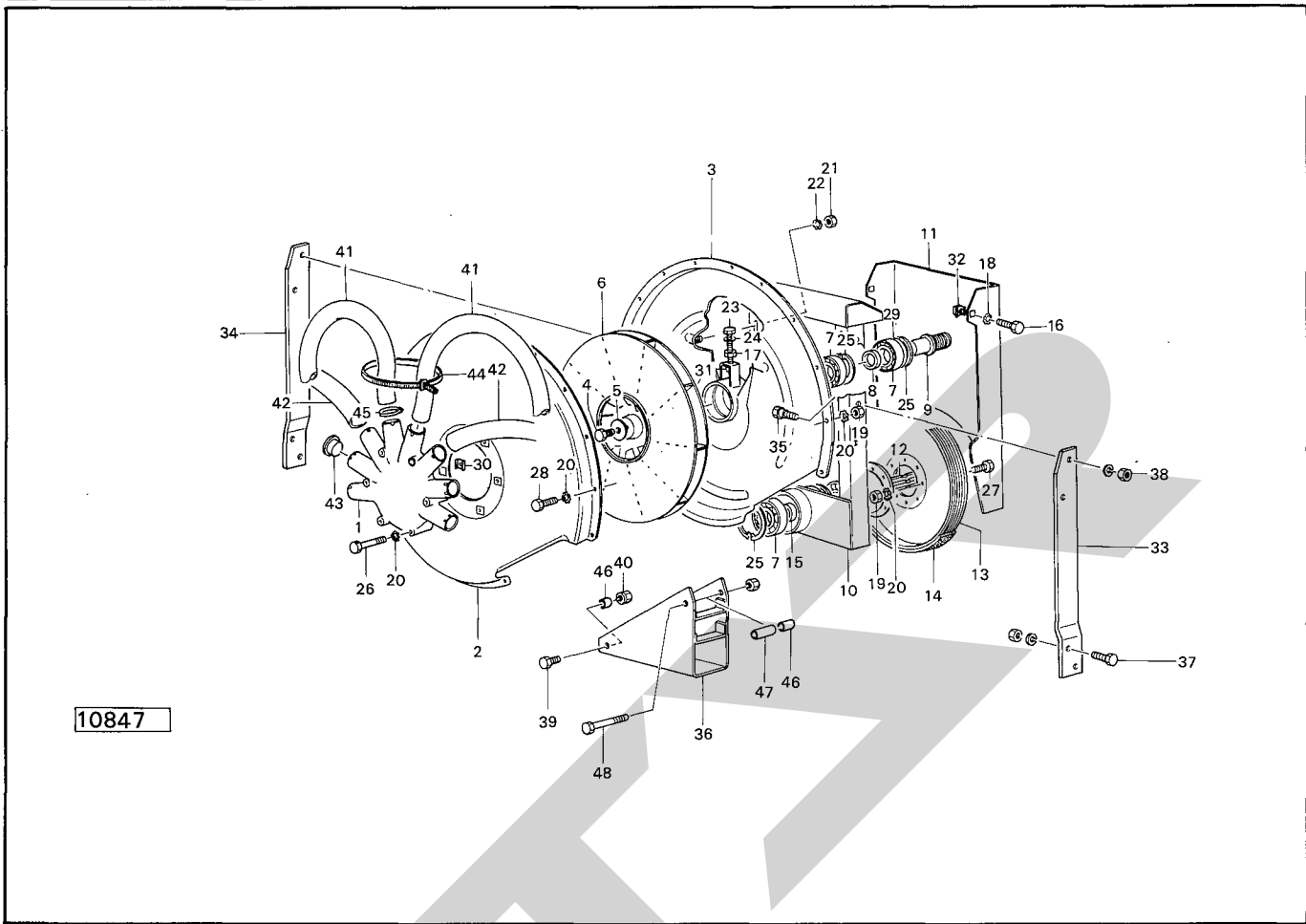


見番	部品番号	部品名称	個数	見番	部品番号	部品名称	個数
1	MLA0039	マニホールド	1	●26	BA0660	ボルト; M6×60	6
○2	FLA0517	ケーシング; R	1	●27	BA0620	ボルト; M6×20	8
○3	VLA0204	ケーシング; F	1	●28	BA0612	ボルト; M6×12	14
4	FLA0965	ボルト	1	29	A620135	ダストシール	1
5	FLA0655	ワッシャ	1	30	A410060	ナットリテーナ; M6	6
6	VLA0206	ファン	1	31	A410062	ナットリテーナ; M12	1
●7	J6306LLU	ベアリング; 6306LLU	4	32	A410061	ナットリテーナ; M8	4
8	FLA0528	スペーサ	1	33	69120	ステー; R	1
9	FLA0529	シャフト	1	34	69121	ステー; L	1
○10	VLA0203	フレーム	1	35	69122	ボルト	4
○11	FLA0535	カバー	1	○36	69123	カバー; ブロウ	1
12	VLA0030	PICシャフト	1	●37	BA1235AG	ボルト; M12×35	4
13	MLA0019	プーリ	1	●38	B12WG	ナット; M12	4
14	A620108	ベルト	1	●39	CP0645G	ナベコネジ; M6×45	1
15	FLA0966	スペーサ	1	●40	NP06G	スプリングナット; M6	1
●16	BA0815	ボルト; M8×15	4	41	69132	ホース; 145	2
●17	NA10	ナット; M10	1	43	69134	メクラセン	6
●18	TB08	ツースワッシャ; B-M8	4	44	ILT120R	インシュロック; T120R	1
●19	NA06	ナット; M6	4	45	35572	ワイヤクランプ; 48	4
●20	TB06	ツースワッシャ; B-M6	20	46	FJX0159	スペーサ; φ10×33	2
●21	NAC12	ナット; 12(3種)	4	47	FLA1231	スペーサ; φ10×50	1
●22	TB12	ツースワッシャ; B-M12	4	●48	BA06100	ボルト; M6×100	1
●23	BAA1090	ボルト; M10×90(全ネズ)	1				
●24	WRA10	ワッシャ; M10	1				
●25	DHC72	スナップリング; H72	4				

MVS 4000

バキュームシーダ (ブロー、ホース関係)

コード番号 33040



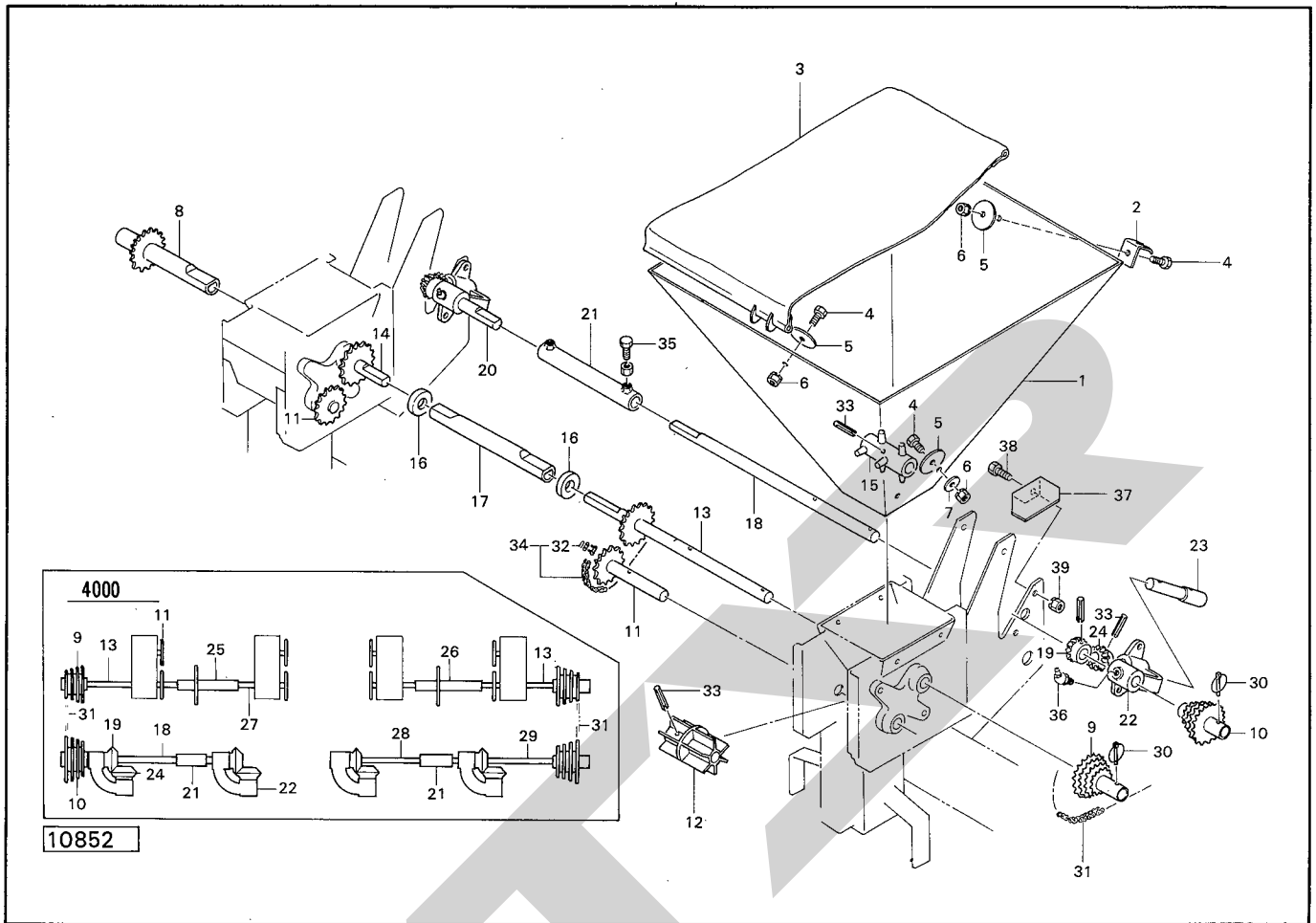
見番	部品番号	部品名称	個数	見番	部品番号	部品名称	個数
1	MLA0039	マニホールド	1	●26	BA0660	ボルト; M6×60	6
○2	FLA0517	ケーシング; R	1	●27	BA0620	ボルト; M6×20	8
○3	VLA0204	ケーシング; F	1	●28	BA0612	ボルト; M6×12	14
4	FLA0965	ボルト	1	29	A620135	ダストシール	1
5	FLA0655	ワッシャ	1	30	A410060	ナットリテーナ; M6	6
6	VLA0206	ファン	1	31	A410062	ナットリテーナ; M12	1
●7	J6306LLU	ベアリング; 6306LLU	4	32	A410061	ナットリテーナ; M8	4
8	FLA0528	スペーサ	1	33	69120	ステー; R	1
9	FLA0529	シャフト	1	34	69121	ステー; L	1
○10	VLA0203	フレーム	1	35	69122	ボルト	4
○11	FLA0535	カバー	1	○36	69123	カバー; ブロウ	1
12	VLA0030	PIGシャフト	1	●37	BA1235AG	ボルト; M12×35	4
13	MLA0019	プーリ	1	●38	NAB12WG	ナット; M12	4
14	A620108	ベルト	1	●39	CP0645G	ナベコネジ; M6×45	1
15	FLA0966	スペーサ	1	●40	NP06G	スプリングナット; M6	1
●16	BA0815	ボルト; M8×15	4	41	69132	ホース; 14.5	2
●17	NA10	ナット; M10	1	42	69209	ホース; 18.5	2
●18	TB08	ツースワッシャ; B-M8	4	43	69134	メクラセン	4
●19	NA06	ナット; M6	4	44	ILT120R	インシュロックT120R	4
●20	TB06	ツースワッシャ; B-M6	20	45	35572	ワイヤクランプ; 48	8
●21	NAC12	ナット; M12 (3種)	4	46	FJX0159	スペーサ; φ10×33	2
●22	TB12	ツースワッシャ; B-M12	4	47	FLA1231	スペーサ; φ10×50	1
●23	BAA1090	ボルト; M10×90 (全ネジ)	1	●48	BA06100	ボルト; M6×100	1
●24	WRA10	ワッシャ; M10	1				
●25	DHC72	スナップリング; H72	4				

MVS 2000

バキュームシーダ (ドライブ, ホッパ関係)

コード番号

33040



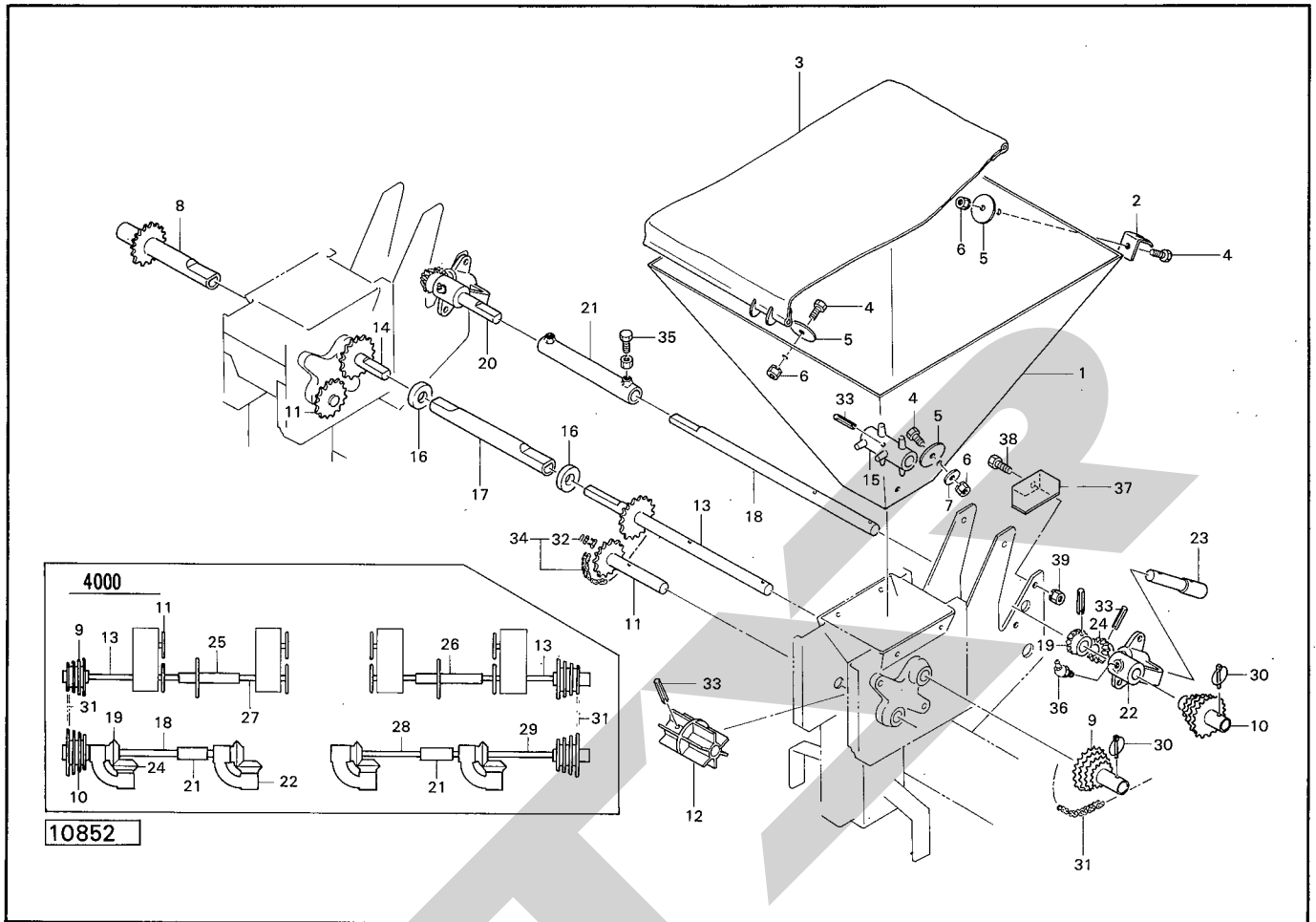
見番	部品番号	部品名称	個数	見番	部品番号	部品名称	個数
○ 1	68985	ヒリョウホッパ	2	● 31	LL3746	ローラチェーン; 37×46 (エンドレス)	1
2	43000	カバーロック	2	● 32	AA37	ツギテ; 37	2
3	68987	ホッパカバー	2	● 33	PS5032	スプリングピン; 5×32	8
● 4	BZ0820G	ボルト; M8×20	12	● 34	LA3734	ローラチェーン; 37×34 (見32付)	2
5	69216	ワッシャ	12	● 35	BA1025NG	ボルト; M10×25	2
● 6	NP08G	スプリングナット; M8	8	● 36	ONBS6	グリースニップル; B-M6×1F	4
● 7	WRA08G	ワッシャ; M8	1	37	69146	カバー	2
8	69000	ジョイント; 2-4	1	● 38	BA0825G	ボルト; M8×25	4
9	69003	スプロケット; S	1	● 39	NP08G	スプリングナット; M8	4
10	69010	スプロケット; L	1				
11	69014	シャフト; 3	2				
12	65372	ロール	2				
13	69136	シャフト; 2-4	1				
14	69020	シャフト; 2-3	1				
15	69022	アジテータ	2				
16	69976	ストッパ	2				
17	69029	ジョイント; 2-3	1				
18	69138	シャフト; 4-1	1				
19	69139	ベベルギヤ; 20	2				
20	69140	シャフト; 4-2	1				
21	69141	ジョイント; 4	1				
22	69143	ジクウケ; ベベル	2				
23	69144	シャフト; ベベル	2				
24	69145	ベベルギヤ; 30	2				
● 30	PR06	リンチピン; 6	2				

MVS 4000

バキュームシーダ (ドライブ, ホッパ関係)

コード番号

33039



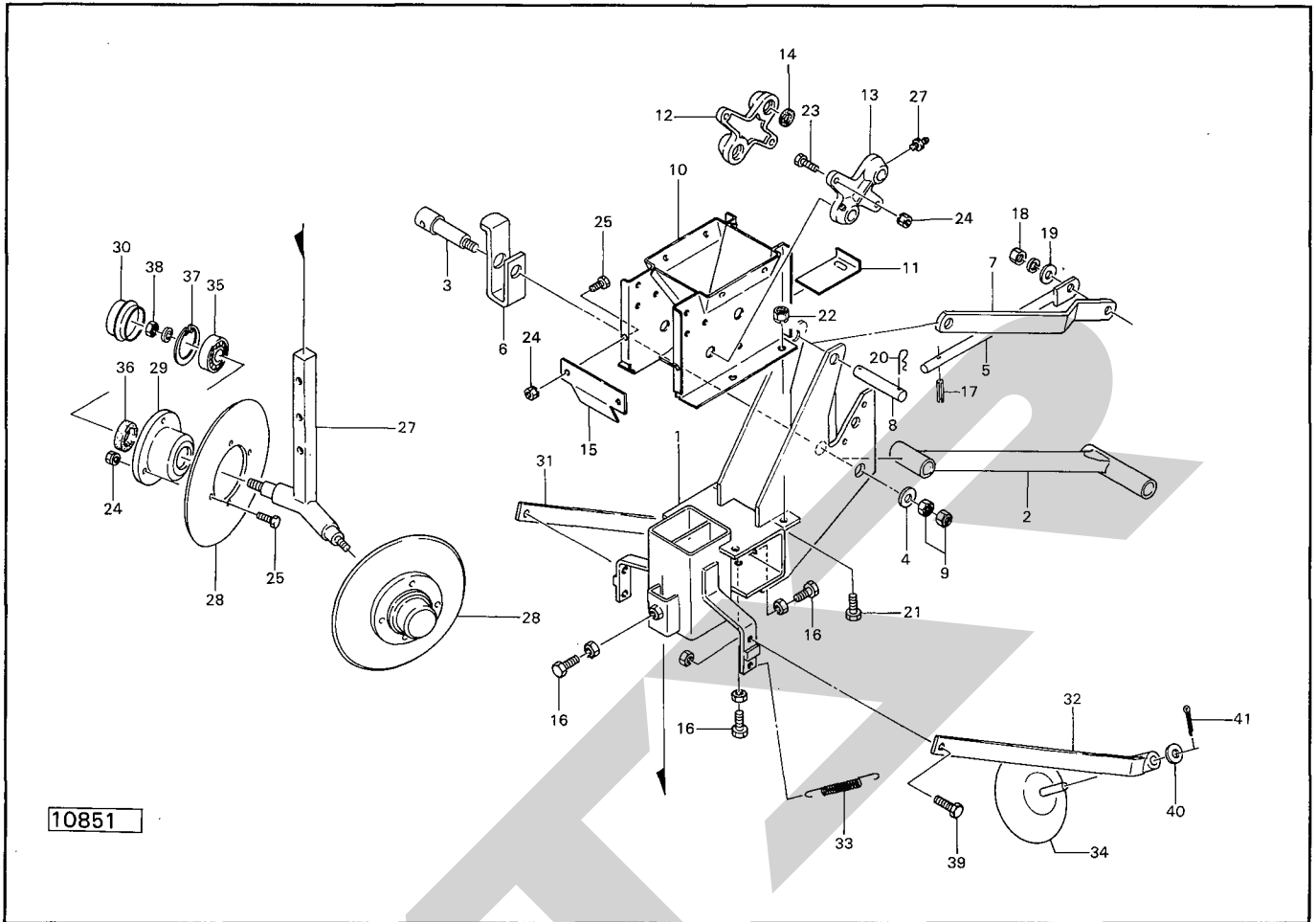
見番	部品番号	部品名称	個数	見番	部品番号	部品名称	個数
○ 1	68985	ヒリョウホッパ	4	● 30	PR06	リンチピン; 6	4
2	43000	カバーロック	4	● 31	LL3746	ローラチェーン; 37×46 (エンドレス)	2
3	68987	ホッパカバー	4	● 32	AA37	ツギテ; 37	4
● 4	BZ0820G	ボルト; M8×20	24	● 33	PS5032	スプリングピン; 5×32	16
5	69216	ワッシャ	24	● 34	LA3734	ローラチェーン; 37×34 (見32付)	4
● 6	NP08G	スプリングナット; M8	24	● 35	BA1025NG	ボルト; M10×25	4
● 7	WRA08G	ワッシャ; M8	16	● 36	ONBS6	グリースニップル; B-M6×1F	8
9	69003	スプロケット; S	2	37	69146	カバー	4
10	69010	スプロケット; L	2	● 38	BA0825G	ボルト; M8×25	4
11	69014	シャフト; 3	4	● 39	NP08G	スプリングナット; M8	8
12	65372	ロール	4				
13	69136	シャフト; 2-4	1				
15	69022	アジテータ	4				
18	69138	シャフト; 4-1	1				
19	69139	ベベルギヤ; 20	4				
20	69140	シャフト; 4-2	1				
21	69141	ジョイント; 4	2				
22	69143	ジクウケ; ベベル	4				
23	69144	シャフト; ベベル	4				
24	69145	ベベルギヤ; 30	4				
25	69085	ジョイント; 2-1	1				
26	69087	ジョイント; 2-2	1				
27	69088	シャフト; 2-2	2				
28	69211	シャフト; 4-3	1				
29	69212	シャフト; 4-4	1				

MVS2000

バキュームシーダ (セヒユニット, セヒオープンナ関係)

コード番号

33039



10851

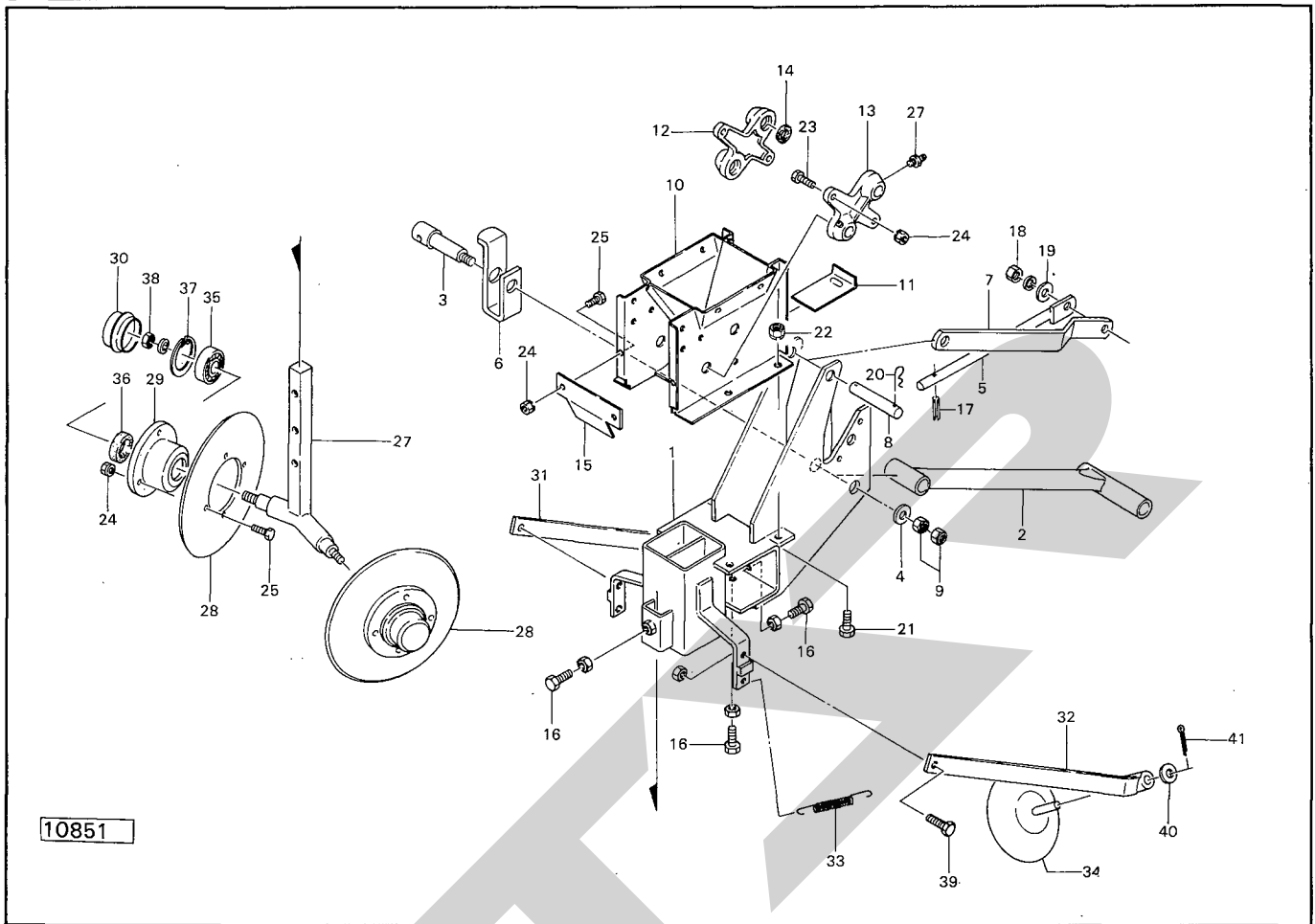
見番 番号	部品番号	部品名称	個数	見番 番号	部品番号	部品名称	個数
○ 1	69148	ユニットブラケット	2	● 26	ONAS6	グリースニップル; A-M6×1F	8
○ 2	69152	コネクタ	2	○ 27	68950	オープンナフレーム	2
3	69156	ピン; コネクタ	2	28	68953	オープンナディスク	4
4	65482	ワッシャ	2	29	68954	フランジ	4
5	69157	ストッパ	2	30	00414	キャップ; 52	4
6	69160	ブラケット; ストッパ	2	31	68955	カバーアーム; R	2
7	69161	コネクタバー	2	32	68957	カバーアーム; L	2
8	69162	ピン	2	33	68959	スプリング; φ8.8×90	4
● 9	NAB12G	ナット; M12	4	34	62689	ディスク	4
○ 10	68981	ケース	2	● 35	J6204LLU	ベアリング; 6204LLU	4
11	62713	ボトムシャッタ	2	● 36	YC25408	オイルシール; YC25408	4
12	62715	ジクウケ; R	2	● 37	DHC47	スナップリング; H47	4
13	62716	ジクウケ; L	2	● 38	NAB16WG	ナット; M16	4
14	28795	フェルト	8	● 39	BZ1030NG	ボルト; M10×30(8.8)	4
15	65378	ロールカバー	2	● 40	WRA12G	ワッシャ; M12	4
● 16	BAA1240NG	ボルト; M12×40(全ネジ)	6	● 41	PC3216G	ワリピン; 3.2×16	4
● 17	PS5025	スプリングピン; 5×2.5	4				
● 18	NAB12WG	ナット; 12	2				
19	42783	ワッシャ; 12	2				
20	00087	ベータピン; 16×2.3	4				
● 21	BA1025G	ボルト; M10×2.5	8				
● 22	NP10G	スプリングナット; M10	8				
● 23	BA0825G	ボルト; M8×2.5	8				
● 24	NP08G	スプリングナット; N8	28				
● 25	BA0820G	ボルト; M8×2.0	20				

MVS 4000

バキュームシーダ (セヒユニット, セヒオープンナ関係)

コード番号

33040



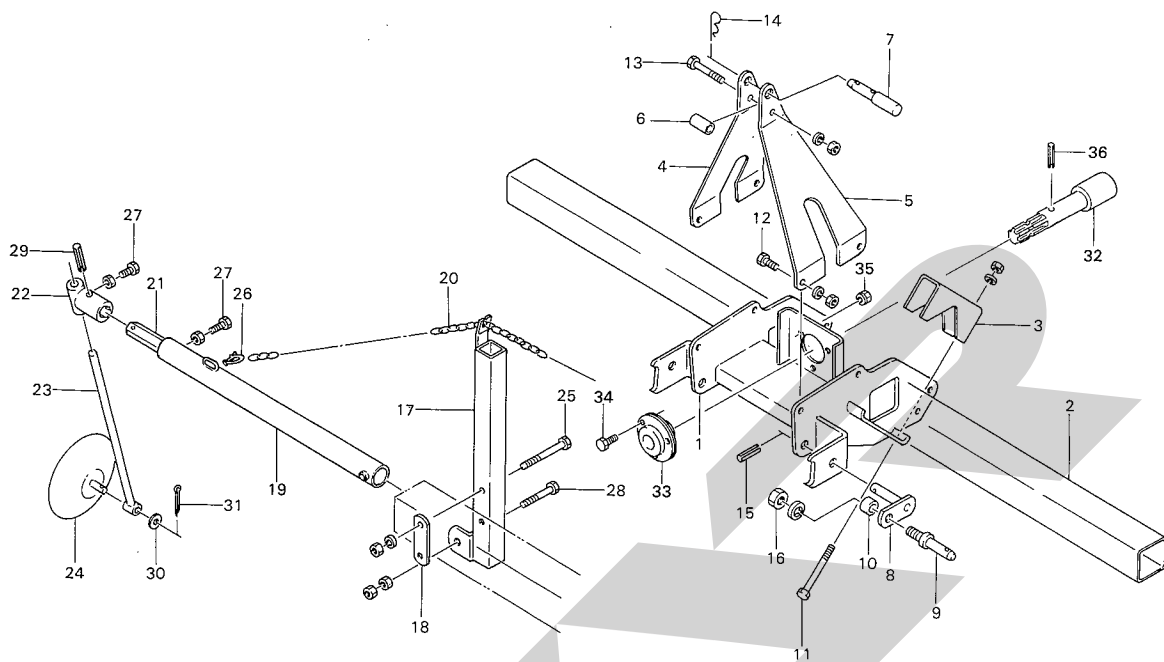
見番	部品番号	部品名称	個数	見番	部品番号	部品名称	個数
○ 1	69148	ユニットブラケット	4	● 26	ONAS6	グリースニップル; A-M6×1F	16
○ 2	69152	コネクタ	4	○ 27	68950	オープンナフレーム	4
3	69156	ピン; コネクタ	4	28	68953	オープンナディスク	8
4	65482	ワッシャ	4	29	68954	フランジ	8
5	69157	ストッパ	4	30	00414	キャップ; 52	8
6	69160	ブラケット; ストッパ	4	31	68955	カバーアーム; R	4
7	69161	コネクタバー	4	32	68957	カバーアーム; L	4
8	69162	ピン	4	33	68959	スプリング; φ8.8×90	8
● 9	NAB12G	ナット; M12	8	34	62689	ディスク	8
○ 10	68981	ケース	4	● 35	J6204LLU	ベアリング; 6204LLU	8
11	62713	ボトムシャッタ	4	● 36	YC25408	オイルシール; YC25408	8
12	62715	ジクウケ; R	4	● 37	DHC47	スナッピング; H47	8
13	62716	ジクウケ; L	4	● 38	NAB16WG	ナット; M16	8
14	28795	フェルト	16	● 39	BZ1030NG	ボルト; M10×30(8.8)	8
15	65378	ロールカバー	4	● 40	wRA12G	ワッシャ; M12	8
● 16	BAA1240NG	ボルト; M12×40(全ネジ)	12	● 41	PC3216G	ワリピン; 3.2×16	8
● 17	PS5025	スプリングピン; 5×25	8				
● 18	NAB12WG	ナット; M12	4				
19	42783	ワッシャ; 12	4				
20	00087	ベータピン; 16×23	8				
● 21	BA1025G	ボルト; M10×25	16				
● 22	NP10G	スプリングナット; M10	16				
● 23	BA0825G	ボルト; M8×25	16				
● 24	NP08G	スプリングナット; M8	56				
● 25	BA0820G	ボルト; M8×20	40				

MVS2000

バキュームシーダ (スリーポイント, マーカ関係)

コード番号

33039



10849

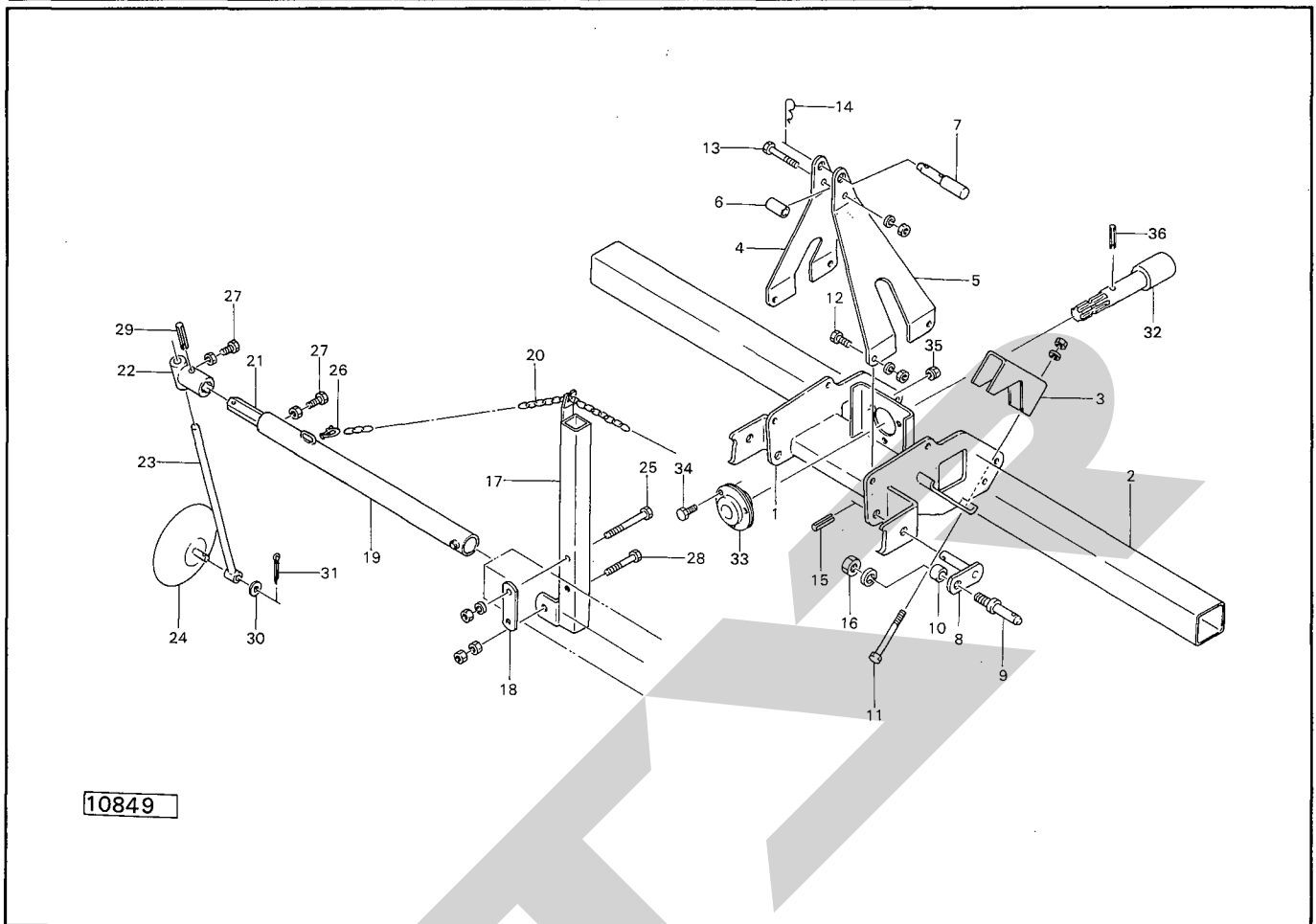
見 番 出 号	部品番号	部 品 名 称	個 数	見 番 出 号	部品番号	部 品 名 称	個 数
○ 1	69205	メインフレーム	1				
○ 2	68928	ツールバー	1				
○ 3	68929	ホルダー	2				
○ 4	68930	トップマスト; R	1				
○ 5	68931	トップマスト; L	1				
6	68932	スペーサ	1				
7	SS-D-6137	トップリンクピン	1				
8	68933	ローリンク	2				
9	00009	ローリンクピン; 22×70×71	2				
10	62652	ストッパ	2				
● 11	BA16170AG	ボルト; M16×170	4				
● 12	BA1640AG	ボルト; M16×40	4				
● 13	BA16100AG	ボルト; M16×100	1				
14	32910	ベータピン; 19×5	1				
● 15	PS8040	スプリングピン; 8×40	2				
● 16	NA22150WG	ナット; M22×P1.5	2				
32	69117	PICシャフト	1				
● 33	JASPF207	ベアリングユニット: ASPF207	1				
● 34	BA1025G	ボルト; M10×25	3				
● 35	NP10G	スプリングナット; M10	3				
● 36	RS8050	スプリングピン; 8×50	1				

MVS 4000

バキュームシーダ (スリーポイント, マーカ関係)

コード番号

33040



10849

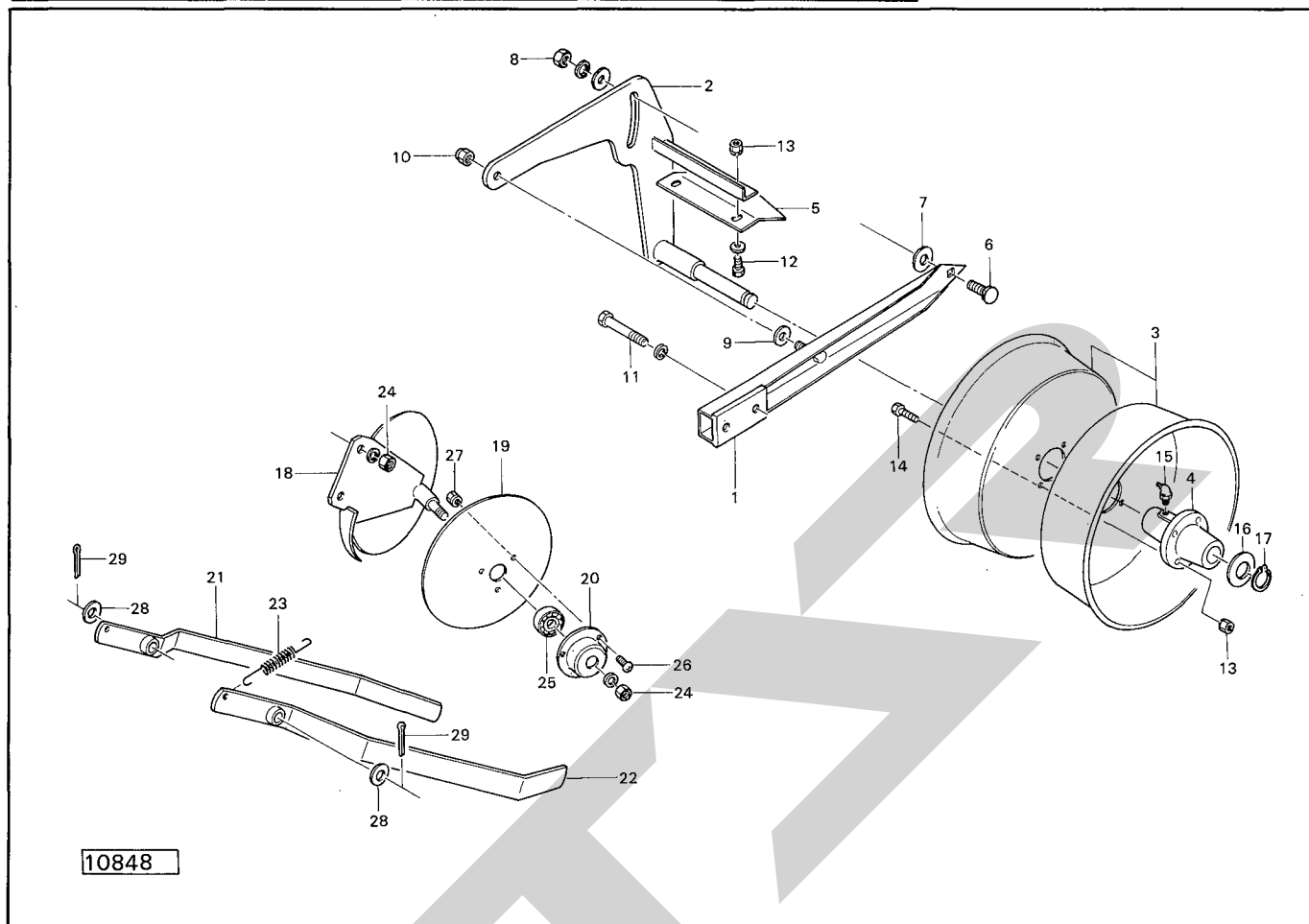
見番	部品番号	部品名称	個数	見番	部品番号	部品名称	個数
○ 1	69205	メインフレーム	1	● 26	SC6	シャックル; SC 6	2
○ 2	69078	ツールバー	1	● 27	BA1230NG	ボルト; M12×30	4
○ 3	68929	ホルダー	2	● 28	BA1280DG	ボルト; M12×80	2
○ 4	68930	トップマスト; R	1	● 29	RS10045	スプリングピン; 10×45	2
○ 5	68931	トップマスト; L	1	● 30	WRA12G	ワッシャ; M12	2
6	68932	スペーサ	1	● 31	PC3216G	ワリピン; 3.2×16	2
7	SS-D-6137	トップリンクピン	1	● 32	69117	PICシャフト	1
8	68933	ローリンク	2	● 33	JASPF207	ベアリングユニット; ASPF207	1
9	00009	ローリンクピン; 22×70×71	2	● 34	BA1025G	ボルト; M10×25	3
10	62652	ストッパ	2	● 35	NP10G	スプリングナット; M10	3
● 11	BA16170AG	ボルト; M16×170	4	● 36	PS8050	スプリングピン; 8×50	1
● 12	BA1640AG	ボルト; M16×40	4				
● 13	BA16100AG	ボルト; M16×100	1				
14	32910	ベータピン; 19×5	1				
● 15	PS8040	スプリングピン; 8×40	2				
● 16	NA22150WG	ナット; M22×P1.5	2				
○ 17	69095	マーカステー	2				
18	69100	プレート	2				
○ 19	69101	マーカホルダ	2				
20	69104	リンクチェーン	2				
○ 21	65449	シャフト	2				
22	65450	スイングホルダ	2				
23	65447	マーカ	2				
24	62689	ディスク	2				
● 25	BA1214OAG	ボルト; M12×140	4				

MVS2000

バキュームシーダ (プレスホイール, ハシュオープナ関係)

コード番号

33039



10848

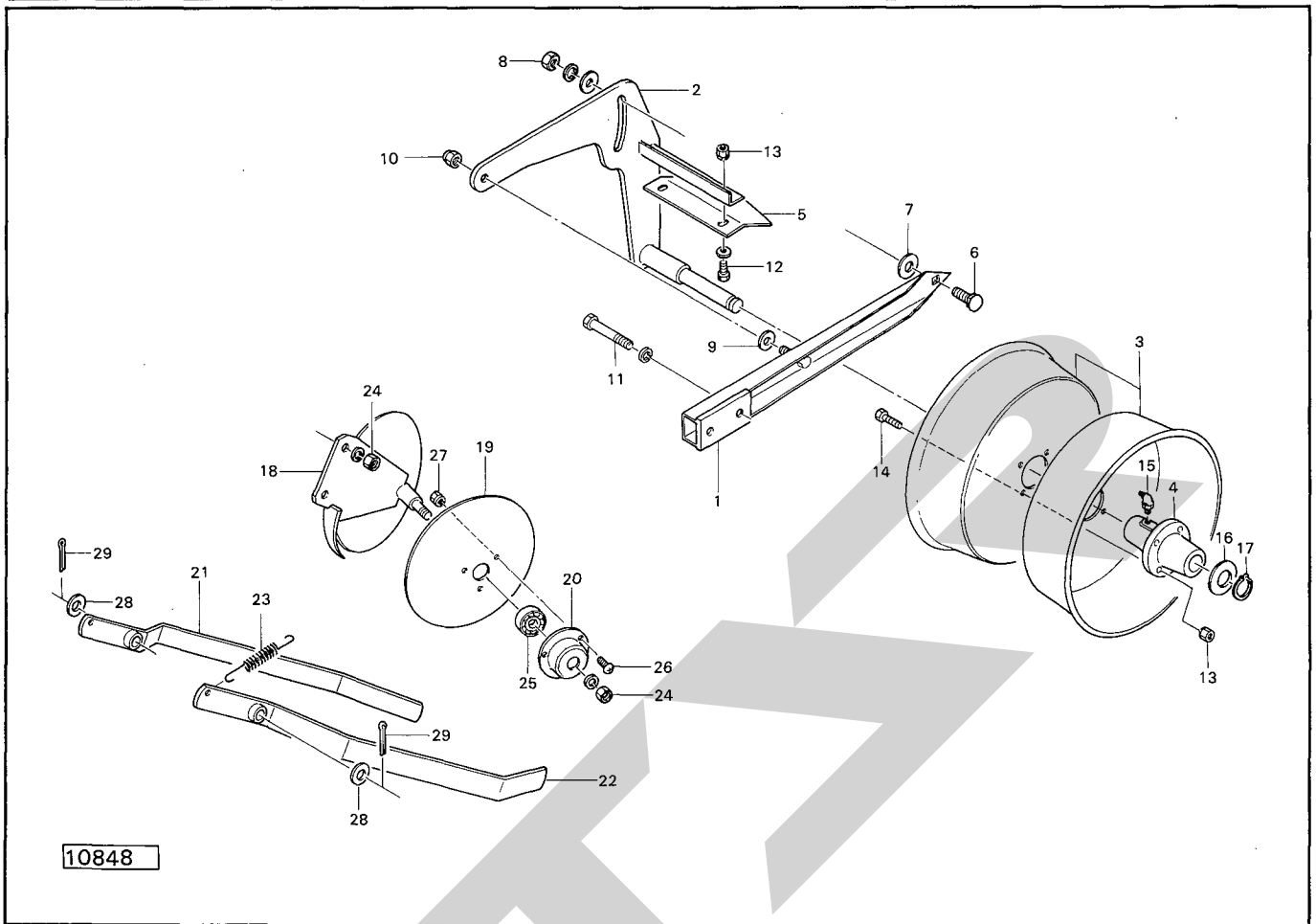
品番	部品番号	部品名称	個数	品番	部品番号	部品名称	個数		
○	1	69191	ホイールフレーム; 1	2	●	26	CP0616G	ナベコネジ; M6×16	12
○	2	69194	ホイールフレーム; 2	2	●	27	NP06G	スプリングナット; M6	12
○	3	62806	プレスホイール	4	●	28	WRA16G	ワッシャ; M16	4
	4	62807	ジクウケ; ホイール	2	●	29	PC3232G	ワリピン; 3.2×32	4
	5	62809	スクレーバ	2					
	6	58338	カクネボルト; M12×35	2					
●	7	WRA16G	ワッシャ; M16	2					
●	8	NAB12WPG	ナット; M12	2					
●	9	WRA10G	ワッシャ; M10	2					
●	10	NN10G	ナイロンナット; M10	2					
●	11	BA1290WG	ボルト; M12×90	4					
●	12	BA0820PG	ボルト; M8×20	4					
●	13	NP08G	スプリングナット; M8	12					
●	14	BA0825G	ボルト; M8×25	8					
●	15	ONBS6	グリースニップル; B-M6×1F	2					
●	16	WRA20G	ワッシャ; M20	4					
●	17	DC20	スナップリング; S20	2					
	18	69164	オープナフレーム	2					
	19	69039	オープナディスク	4					
	20	69040	フランジ	4					
	21	69167	カバラ; R	2					
	22	69170	カバラ; L	2					
	23	68959	スプリング; φ8.8×90	4					
●	24	NAB12WG	ナット; M12	8					
●	25	J6202LLU	ベアリング; 6202LLU	4					

MVS4000

バキュームシーダ(プレスホイール, ハシュオープンナ関係)

コード番号

33040



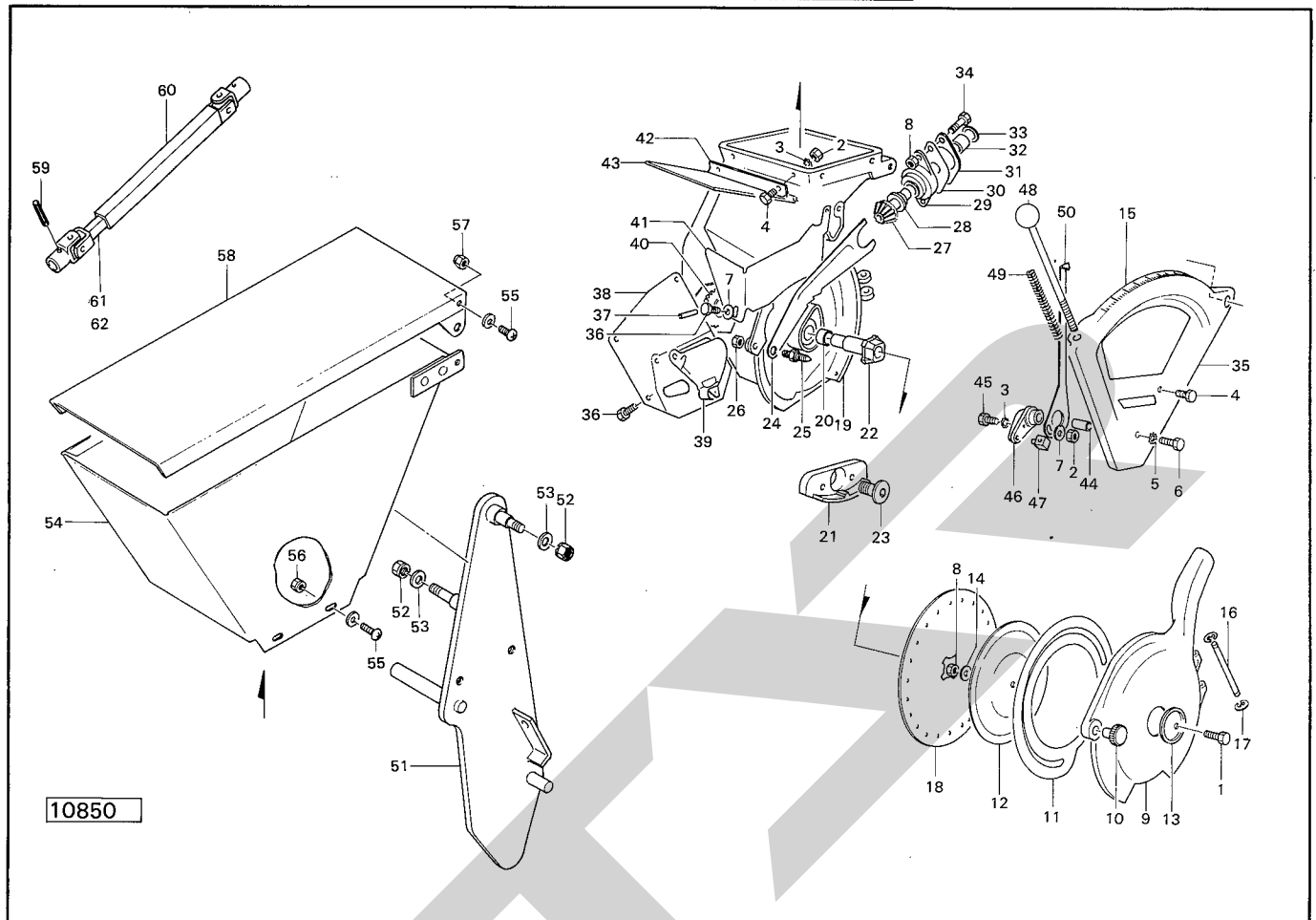
見 番 号	部品番号	部 品 名 称	個数	見 番 号	部品番号	部 品 名 称	個数
○ 1	69191	ホイールフレーム; 1	4	● 26	CP0616G	ナベコネジ; M6×16	24
○ 2	69194	ホイールフレーム; 2	4	● 27	NP06G	スプリングナット; M6	24
○ 3	62806	プレスホイール	8	● 28	WRA16G	ワッシャ; 16	8
4	62807	ジクウケ; ホイール	4	● 29	PC3232G	ワリピン; 3.2×32	8
5	62809	スクレーパ	4				
6	58338	カクネボルト; M12×35	4				
● 7	WRA16G	ワッシャ; M16	4				
● 8	NAB12WPG	ナット; M12	4				
● 9	WRA10G	ワッシャ; M10	4				
● 10	NN10G	ナイロンナット; M10	4				
● 11	BA1290WG	ボルト; M12×90	8				
● 12	BA0820PG	ボルト; M8×20	8				
● 13	NP08G	スプリングナット; M8	24				
● 14	BA0825G	ボルト; M8×25	16				
● 15	ONBS6	グリースニップル; B-M6×1F	4				
● 16	WRA20G	ワッシャ; M20	4				
● 17	DC20	スナップリング; S20	4				
18	69164	オープンナフレーム	4				
19	69039	オープンナディスク	8				
20	69040	フランジ	8				
21	69167	カバラ; R	4				
22	69170	カバラ; L	4				
23	68959	スプリング; φ8.8×90	8				
● 24	NAB12WG	ナット; M12	16				
● 25	J6202LLU	ベアリング; 6202LLU	8				

MVS2000

バキュームシーダ (ハシユユニット関係)

コード番号

33039



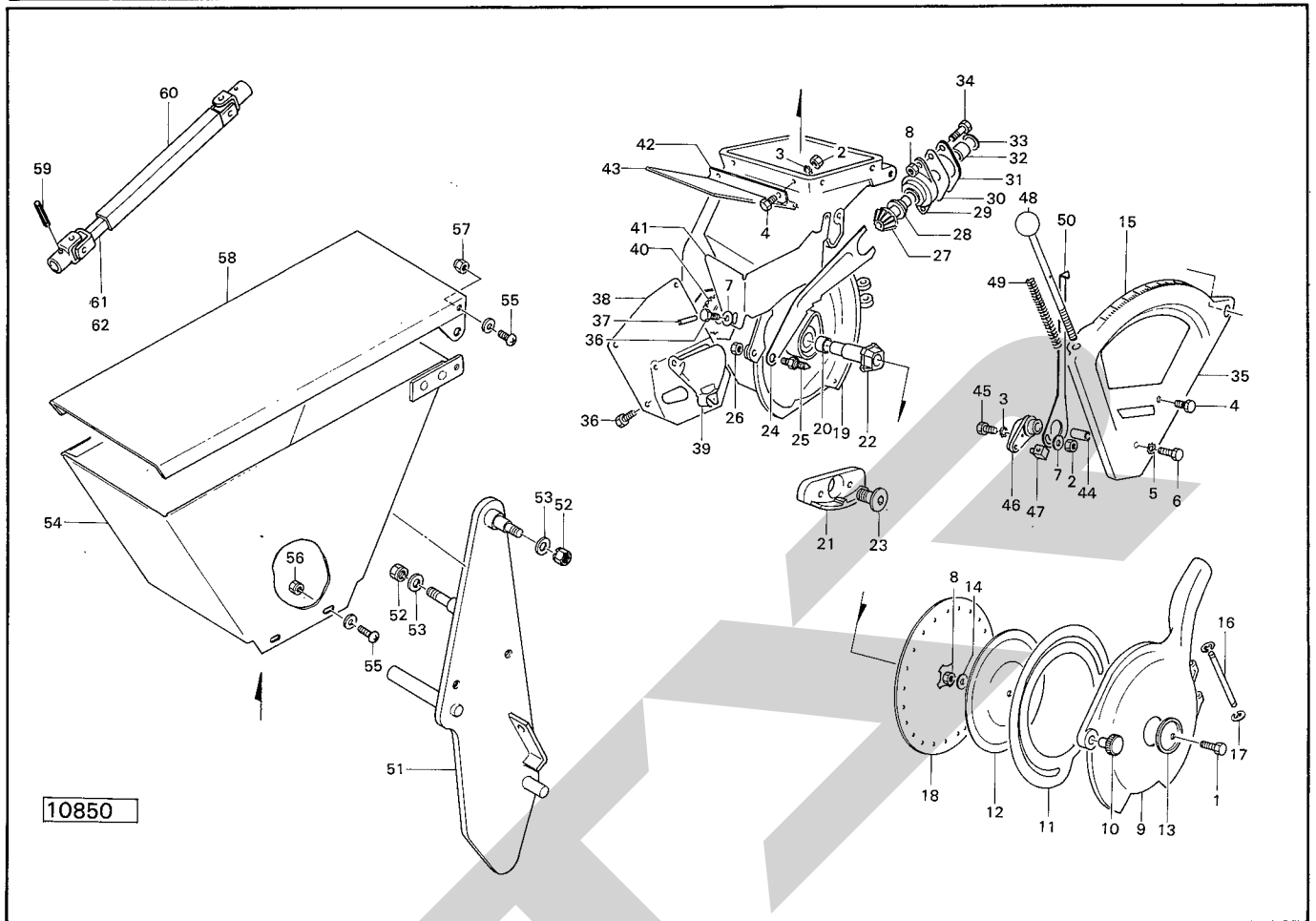
見番 出号	部品番号	部品名称	個数	見番 出号	部品番号	部品名称	個数
● 1	BA0612	ボルト; M6×12	2	● 26	NA08	ナット; M8	2
● 2	NA06	ナット; M6	2	● 27	MLA0059	ベベルギヤ; 12N	2
● 3	TB06	ツースワッシャ; M6	6	● 28	A620166	メタル	2
● 4	BA0615	ボルト; M6×15	4	● 29	VLA0355	軸受	2
● 5	TB08	ツースワッシャ; M8	2	● 30	FLA1212	パッキン	2
● 6	BA0845	ボルト; M8×45	2	● 31	FLA1213	フランジ	2
● 7	WRA06	ワッシャ; M6	2	● 32	A620146	メタル	2
● 8	NA06	ナット; M6	2	● 33	A430044	ワッシャ	2
● 9	MLA0030	分配ケース	2	● 34	BA0645	ボルト; M6×45	4
● 10	FLA0985	握り	2	● 35	FLA0526	セクタ (見 15 付)	2
● 11	BLA0056	シール	2	● 36	BA0610	ボルト; M6×10	12
● 12	FLA0994	シール押工	2	● 37	PS6030	スプリングピン; 6×30	2
● 13	FLA0998	キャップ	2	● 38	FLA1535	カバー	2
● 14	A430036	ワッシャ	2	● 39	FLA1536	シャッタ	2
● 15	FLA0678	メモリ板	2	● 40	MLA0048	ベベルギヤ; 24N	2
● 16	FLA0129	ピン	2	● 41	FLA1038	カバー	2
● 17	DE06	スナップリング; E6	4	● 42	FLA1040	ヒンジ	2
● 18	VLA0208	シードデスク; φ5.5×22穴	2	● 43	VLA0456	ノゾキマド	2
○ 19	VLA0318	ケース (見 21、23 付)	2	● 44	FLA0533	スパーサ	2
● 20	A620152	メタル	4	● 45	BA0620	ボルト; M6×20	2
● 21	BLA0121	スクレーパ	2	● 46	MLA0031	セレクトアーム	2
● 22	MLA0058	シャフト	2	● 47	FLA0532	コマ	2
● 23	A420013	サラボルト; M8×12	2	● 48	VLA0209	レバー	2
● 24	FLA0507	セクタ	2	● 49	FLA0553	スプリング	2
● 25	FLA0986	ボルト	2	● 50	FLA0530	セクタ	2

MVS2000

バキュームシード (ハシユユニット関係)

コード番号

33039



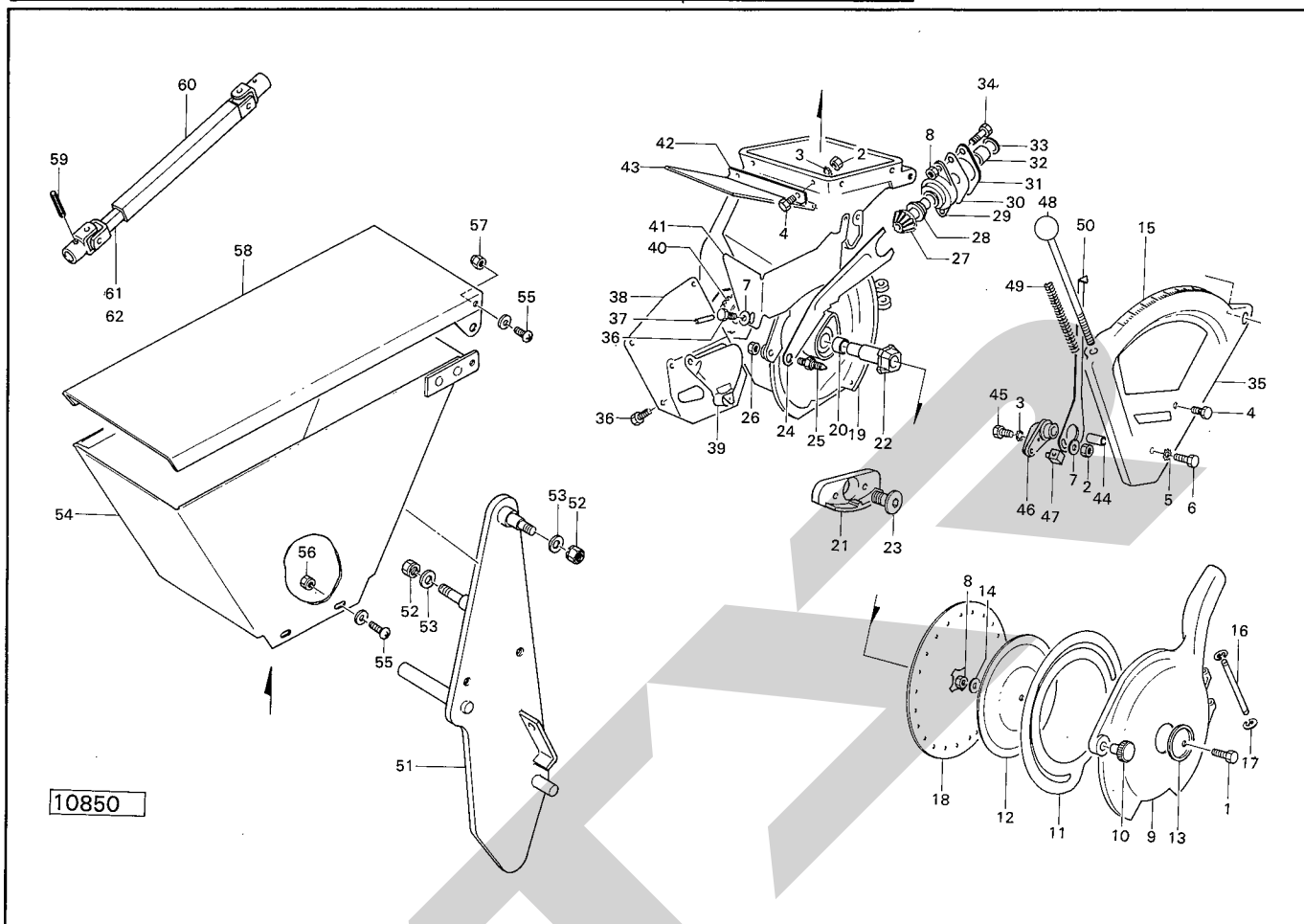
見 出 号	部 品 番 号	部 品 名 称	個 数	見 出 号	部 品 番 号	部 品 名 称	個 数
○	51 69173	フレーム	2				
●	52 NP10G	スプリングナット; M10	4				
●	53 WRA10G	ワッシャ; M10	4				
○	54 69182	シードホッパ	2				
●	55 CP0616PG	ナベコネジ; M6×16	12				
●	56 NP06G	スプリングナット; M6	8				
●	57 NN06G	ナイロンナット; M6	4				
	58 69185	ホoppaカバー	2				
●	59 PS6025	スプリングピン; 6×25	4				
	60 VLA0401	ジョイント(メス)	2				
	61 VLA0400	ジョイント(オス)	2				
	62 BLA0072	カクジク	2				

MVS 4000

バキュームシーダ (ハシュユニット関係)

コード番号

33040

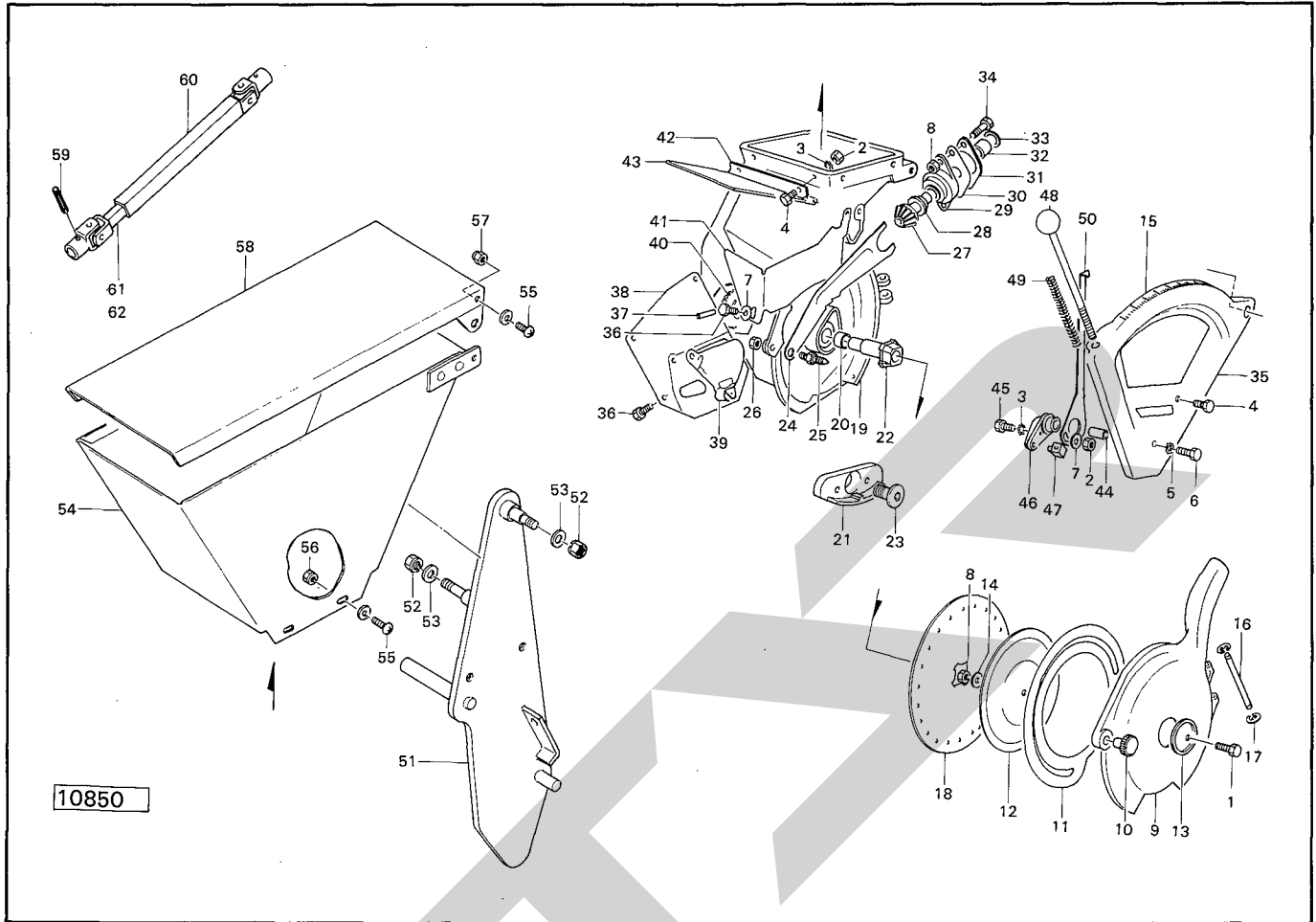


見番 出号	部品番号	部品 名称	個数	見番 出号	部品番号	部品 名称	個数
● 1	BA0612	ボルト; M6×12	4	● 26	NA08	ナット; M8	4
● 2	NA06	ナット; M6	4	27	MLA0059	ベベルギヤ; 12N	4
● 3	TB06	ツースワッシャ; M6	12	28	A620166	メタル	4
● 4	BA0615	ボルト; M6×15	8	29	VLA0355	軸受	4
● 5	TB08	ツースワッシャ; M8	4	30	FLA1212	パッキン	4
● 6	BA0845	ボルト; M8×45	4	31	FLA1213	フランジ	4
● 7	WRA06	ワッシャ; M6	8	32	A620146	メタル	4
● 8	NA06	ナット; M6	4	33	A430044	ワッシャ	4
9	MLA0030	分配ケース	4	● 34	BA0645	ボルト; M6×45	8
10	FLA0985	握り	4	35	FLA0526	セクタ	4
11	BLA0056	シール	4	● 36	BA0610	ボルト; M6×10	24
12	FLA0994	シール押工	4	● 37	PS6030	スプリングピン; 6×30	4
13	FLA0998	キャップ	4	38	FLA1535	カバー	4
14	A430036	ワッシャ	4	39	FLA1536	シャッタ	4
15	FLA0678	メモリ板	4	40	MLA0048	ベベルボヤ; 24N	4
16	FLA0129	ピン	4	41	FLA1038	カバー	4
● 17	DE06	スナッピング; E6	8	42	FLA1040	ヒンジ	4
18	VLA0208	シードデスク; φ5.5×22穴	4	43	VLA0456	ノゾキマド	4
○ 19	VLA0318	ケース	4	44	FLA0533	スパーサ	4
20	A620152	メタル	8	● 45	BA0620	ボルト; M6×20	4
21	BLA0121	スクレーパ	4	46	MLA0031	セレクトアーム	4
22	MLA0058	シャフト	4	47	FLA0532	コマ	4
● 23	A420013	サラボルト; M8×12	4	48	VLA0209	レバー	4
24	FLA0507	セクタ	4	49	FLA0553	スプリング	4
25	FLA0986	ボルト	4	50	FLA0530	セクタ	4

MVS 4000

バキュームシーダ (ハシユユニット関係)

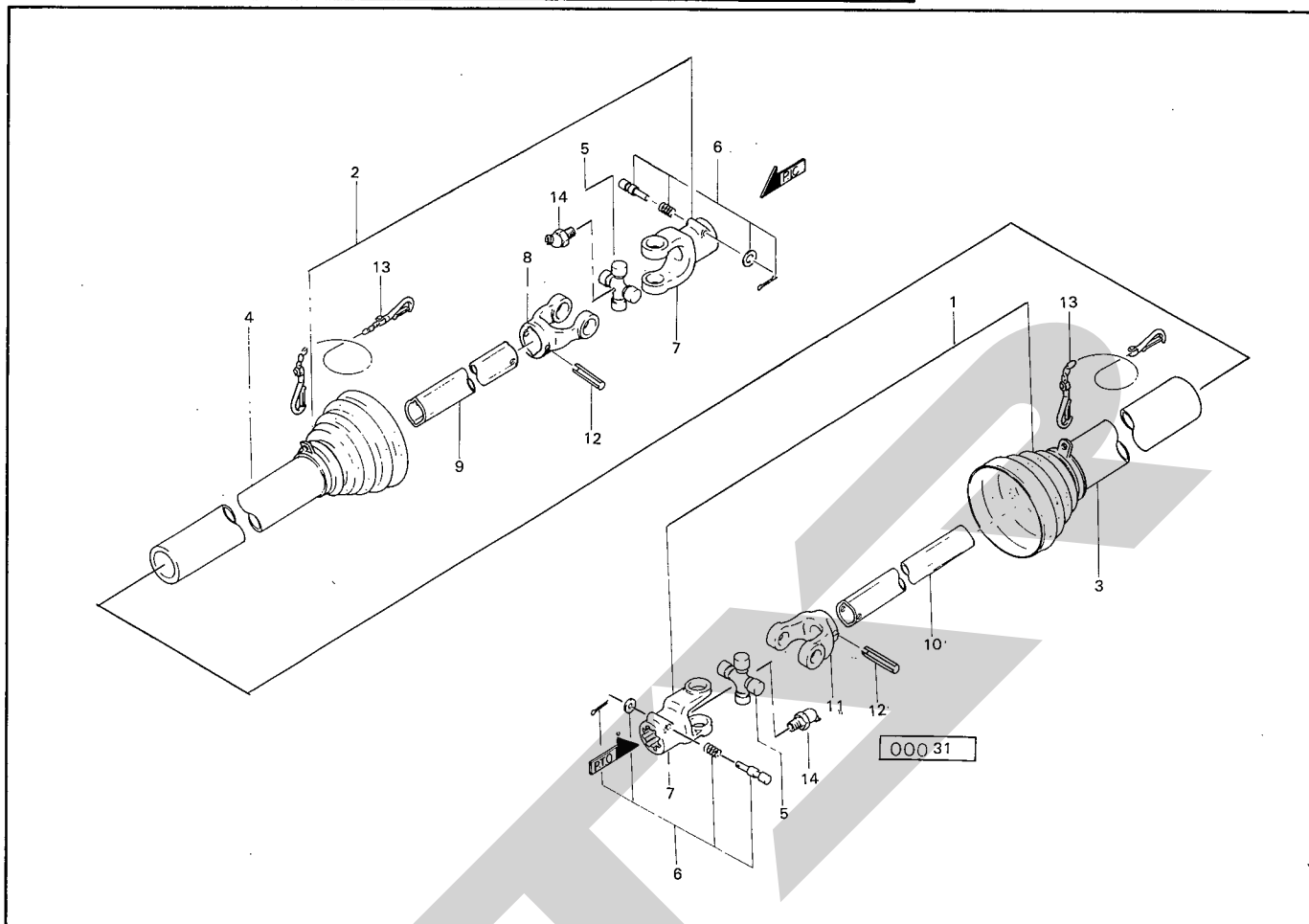
コード番号 33040



見 番 出 号	部 品 番 号	部 品 名 称	個 数	見 番 出 号	部 品 番 号	部 品 名 称	個 数
○51	69173	フレーム	4				
●52	NP10G	スプリングナット; M 10	8				
●53	WRA10G	ワッシャ; M 10	8				
○54	69182	シードホoppa	4				
●55	CP0616PG	ナベコネジ; M 6 × 16	24				
●56	NP06G	スプリングナット; M 6	16				
●57	NN06G	ナイロンナット; M 6	8				
58	69185	ホoppaカバー	4				
●59	OS6025	スプリングピン; 6 × 25	8				
60	VLA0401	ジョイント(メス)	4				
61	VLA0400	ジョイント(オス)	4				
62	BLA0072	カクジク	4				

SSB-50 パワージョイント

コード番号



品番	部品番号	部品名称	個数	品番	部品番号	部品名称	個数
ASY	6299-3ASY	パワージョイント;SSB-50(組)φ1~14付	1				
1	6282-03	パワージョイント(PTO);SSB-50	1				
2	6283-03	パワージョイント(PIC);SSB-50	1				
3	6284-03	安全カバー(PTO);SSB-50	1				
4	6285-03	安全カバー(PIC);SSB-50	1				
5	6286-1	ジョイントスパイダ;SSB	2				
6	6287-1	クランプピン;14(組)	2				
7	6226-1	ピン付ヨーク	2				
8	6229-1	フィッティングヨーク(PIC);SSB	1				
9	6217-103	パイプ(アウター);SSB-50	1				
10	6216-103	パイプ(インナー);SSB-50	1				
11	6228-1	フィッティングヨーク(PTO);SSB	1				
●12	PS1050	スプリングピン;10×50	2				
13	6244	フックチェーン	2				
14	6313-1	グリースニップル;M6×0.75	2				

SFAA

SFAA

コード	33039・33040
調整	S-830324A



本社・営業本部 066 千歳市上長都1061番地2
 営業1部 01232-6-1123
 本州事業所 410-03 沼津市原2440
 営業2部 0559-66-9510
 輸出部
 千歳商品管理センター 066 千歳市上長都1061番地2
 01232-6-1126
 伊達商品管理センター 052 伊達市弄月町78-1
 0142-23-3638
 沼津商品管理センター 410-03 沼津市原2440
 0559-66-0191
 札幌営業所 066 千歳市上長都1061番地2
 01232-2-5131
 伊達営業所 052 伊達市弄月町78-1
 0142-23-3638
 旭川営業所 070 旭川市神楽4条9丁目
 0166-61-6131
 浜頓別出張所 098-57 枝幸郡浜頓別町2丁目 ホクレン宗谷機械センター内
 01634-2-3177
 帯広営業所 080 帯広市西22条北1丁目12番地
 0155-37-3080
 北見営業所 090 北見市小泉302
 0157-24-3880
 中標津営業所 086-11 標津郡中標津町西6条北2丁目
 01537-2-2624
 盛岡営業所 020-01 盛岡市みたけ2丁目4番7号
 0196-41-4811
 仙台営業所 983 仙台市福田町2丁目4-20佐正ビル内
 0222-58-7301
 関東営業所 323 小山市雨ヶ谷新田72-4
 0285-27-1515
 松本営業所 399-65 松本市大字芳川村井町高畑942-2
 0263-58-2850
 名古屋営業所 483 江南市古知野町牧森227
 05875-4-5231
 岡山営業所 700 岡山市米倉121-4保崎ビル
 0862-43-1147
 熊本営業所 862 熊本市長嶺町2255番地429
 0963-81-7222
 宮崎営業所 885 都城市花繰町14号6-2
 0986-23-0274