

# **STAR**

## **バキュームシーダ**

製品コード 33043・33044

型 式-MVS2000・MVS4000



### 取扱説明書 部品表

“必読” 機械の使用前には必ず読んでください。

---

**STAR-農機株式会社**

SFAA

## ご購入の皆様へ

このたび当社製品をお買い上げいただきありがとうございました。

この取扱説明書は、正しい取扱方法と正しい調整点検について説明してあります。よくお読みいただき、日常の作業の安全に又この機械の末永いご使用のためにお役立てください。

## 安全作業のために、これだけはぜひ守りましょう。

本機は安全な作業を確保するため、安全カバーなどに十分な配慮がなされておりますが、ご使用にあたっては下記の事項及び本書の注意内容について、十分に注意をはらってください。

### 安全作業のお願い

1. 各部の点検・調整・給油・清掃などを行う時は、トラクタ（ティラー）エンジンを完全に止めてから始めてください。
2. トラクタ（ティラー）から離れる時は、エンジンを止めPTOを完全に止めてから駐車ブレーキ（輪留め）を、かけてください。
3. 作業内容に合った正しい服装と、保護具を着用してください。
4. 運転操作中、特に旋回・後退時には周囲に気をつけ、人を近づけないでください。
5. 作業の前後には各部を点検し、調整・給油・整備を十分に行ってください。
6. 取扱説明書に示す、正しい取扱方法によらない使い方をして、機械の損傷を招いたり、使用者が過失を起こしても、当社では、責任を負いかねます。

## 部品の注文について

1. 部品のご注文の際は、下記項目をご連絡ください。
  - ① 機械名
  - ② 型式名
  - ③ コードNo
  - ④ 部品番号
  - ⑤ 部品名称
  - ⑥ 個数
2. 部品の納期については、部品表のNo欄に次の表示をしております。参考にしてください。  
(例・2、010、13)
  - ・……市販部品（材料店、金物店で購入してください）
  - ……納期のかかる部品（2～6か月）
  - 無……納期のかからない部品（即納～1か月）
3. 部品番号の末尾に符号が記入されているものは、下記の部品が含まれています。  
(例BA0815A)  
A；ナット・Sワッシャ  
D；ダブルナット  
N；ナット  
P；ワッシャ  
W；Sワッシャ  
(G；メッキ仕上げ)
4. 個数の欄に  又は  が記入されているものは、次の通りです。  
 ……シム等、組込まれている個数が不明な部品  
 ……Assy品に含まれていて、単品では支給しない部品

# 1. 部品の確認と組立要領

梱包を開いたら下記の部品があることを確認し、次の説明に沿って組立ててください。

部	品	M V S 2 0 0 0	M V S 4 0 0 0	組立要領
プレスホイール	① プレスホイールAsy ② ボルト：M12×90 ③ Sワッシャ：M12	2 4 4	4 8 8	左図のようにプレスホイールAsyを播種部のフレームに取り付けます。
マーカ	① マーカAsy ② プレート ③ ボルトM12×150 ④ Sワッシャ：M12 ⑤ ナットM12 ⑥ ピン：12×77 ⑦ ベータピン：12×2		2 2 4 4 4 2 4	(MVS2000にはありません)  1) ツールバーの左端に図のように取り付けます。  2) 同様にツールバーの右側にも取り付けます。
パワージョイント	SSD-50	1	1	
カナアミ		1	1	ホッパに肥料を入れるとき、ホッパに乗せて使用します。
取扱説明書、部品表		1	1	

## 2. 各部の調節

### 1) トラクタへの装着とうね巾調節

うね巾は、播種後の管理作業（スプレーヤなど）及び収穫作業（コーシハーベスタなど）に支障のない範囲で決めてください。

本機は、600～800ミリまで無段階にうね巾調節できます。

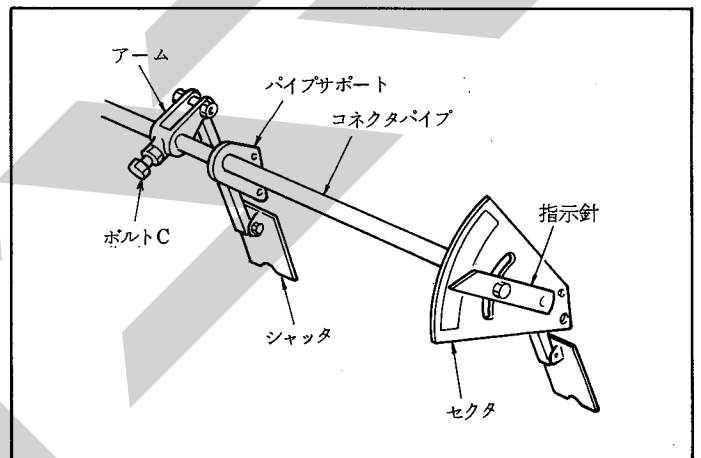
- ① 希望するうね巾に合わせて、トラクタタイヤが播種床を踏まないようにトラクタのトレッドを調節します。
- ② 本機をトラクタ3点に装着し、本機がトラクタ中心になるようにチェックチェンを張り、ローワリンクの高さが左右同じになるように、トラクタのリフトロッドを調節します。
- ③ タイヤユニットをツールバーに止めているボルト2本をゆるめ、トラクタ後輪の巾に入るようタイヤを移動します。（左、右共）

- ④ 施肥ユニットをツールバーに止めているボルトと、シャッタアームをコネクタパイプに止めているボルトⒸをゆるめ希望するうね巾にユニットを移動します。

この時、シャッタがこじられないようにアームも時々移動させます。

（第1図）

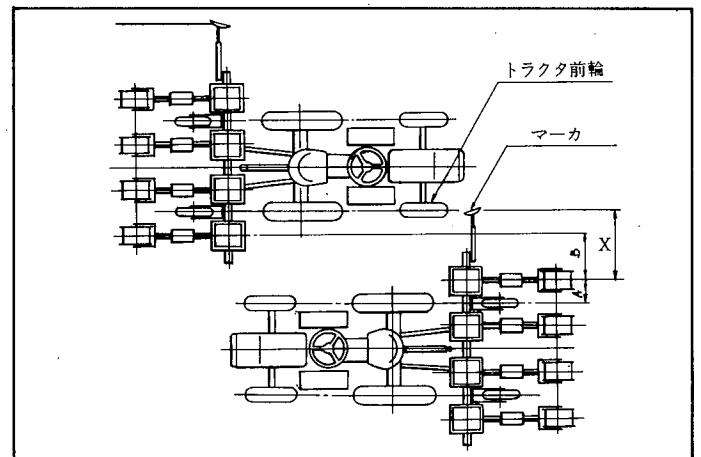
- ⑤ セクタ外側にある指示針を目盛10に合わせて握りを締めます。
- ⑥ シャッタを全開位置まであげ、アームのボルトⒸを締めます。（各シャッタが同じ開き具合になるよう十分調整してください。）
- ⑦ 油圧を降し、肥料ホoppaが水平になるように調節します。



（第1図）

### 2) マーカの調節

- ① 2畦にはマーカが付いていませんので前回通ったタイヤ跡とトラクタ前輪の離れ具合を見ながら作業してください。
- ② 4畦の場合、次の計算によってマーカの長さを決め、前回つけたマーカ跡に前輪タイヤを合わせながら作業します。（第2図）



（第2図）

計算式

$$X = A + B$$

X : 外側ユニット～マーカまでの距離

A : トラクタタイヤ～外側ユニットまでの距離

B : うね巾

3) 株間の調節

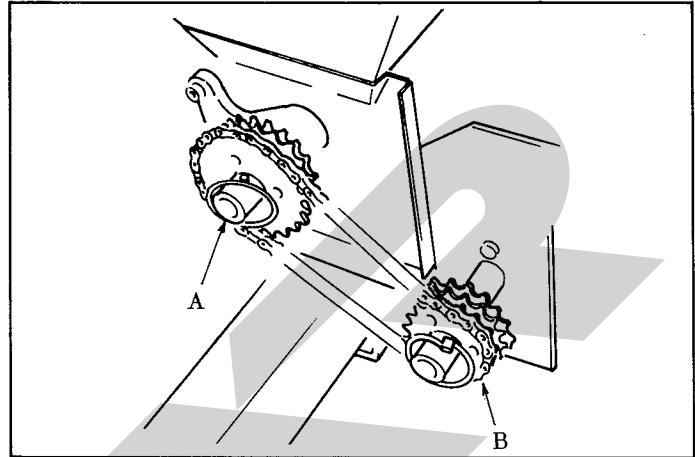
① 第3図のA、Bのスプロケットの入れかえとチェーンの掛けかえで7通りに株間調節ができます。

4畦の場合は、両側のユニットにあります。

② 株間と播種粒数の関係は、第1表のようになります。

種子カタログ等でうたっている最適栽植本数は、収穫時まで保持される本数であり、圃場発芽率、虫害、鳥害等のロスを考え、最適栽植本数よりも20%多目の播種粒数をえらびます。

③ 圃場条件によって、株間は若干変わりますので本作業前に試運転をして決めます。



第3図

A	B	うね巾					
		株間	60cm	65	70	75	80
22	16	17	9,800	9,000	8,400	7,800	7,300
21	17	19	8,800	8,000	7,500	7,000	6,600
20	18	21	7,900	7,300	6,800	6,300	6,000
19	19	23	7,200	6,700	6,700	5,800	5,400
18	20	26	6,400	5,900	5,500	5,100	4,800
17	21	29	5,700	5,300	4,900	4,600	4,300
16	22	32	5,200	4,800	4,500	4,200	3,900

第1表 (1株1本立て10アール当り)

計算式

$$y = \frac{10^7}{a \times b}$$

y : 株間 (cm)

a : うね巾 (cm)

b : 播種粒数 (粒/10a)

(例)

最適な栽植本数 6,000本/10アールのデントコーンを、うね巾 65cmで、1株1粒播ぎをするとき株間はどの位にしたら良いか、その時のスプロケットの組合わせはどうか。

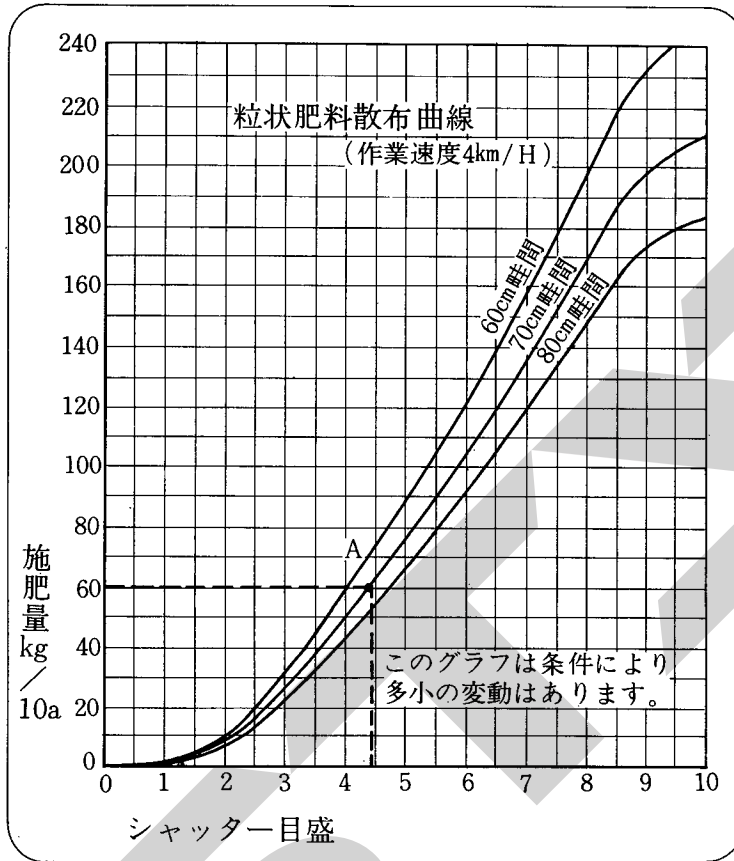
$$6,000 \times 1.2 = 7,200 \dots\dots \text{播種粒数}$$

$$y = \frac{10^7}{a \times b} = \frac{10,000,000}{65 \times 7,200} = 21.4 \text{ (cm)}$$

第1表から A …… 20歯 B = 18歯が得られます。

#### 4) 施肥量の調節及び使用肥料

本機左側の肥料ホッパ側面にあるレバーを動かしておこないます。シャッターの開度と施肥量の関係は、ほぼ次のグラフのようになりますが、作業速度、肥料の種類で変わりますので、このグラフは一応の目安と考えます。



(例)

うね巾 70cm で 60Kg / 10アールの施肥をする場合目盛をいくつにすれば良いか。

70cm 畦間曲線 60Kg の交点より、セクタの目盛 4.4 が得られます。

使用する肥料は粒状肥料とし、固りのある場合は取除いてから使用します。

使い残しの肥料は、必ず肥料ホッパから抜いて、湿気を含まないようにしておきましょう。

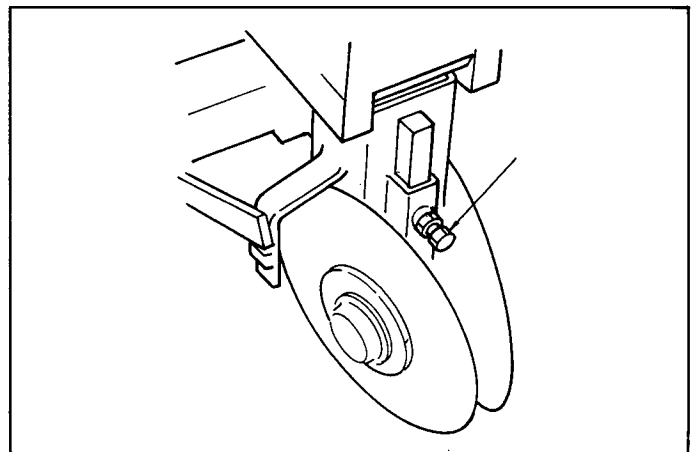
ホッパ内の肥料はトラクタで本機を持ちあげ、施肥オープナの下にビニール袋等を置き、ホッパ底部のシャッターを抜き回収します。

#### 5) 施肥深さ、播種深さの調節

施肥、播種の深さは圃場条件によって変わるので、本作業前には必ず試運転をおこない十分調整してから作業します。

又、本作業中も、肥料、種子が各条ごとに均一に落下しているか時々確認しましょう。

- ① 施肥深さは、デスクオープナの固定ボルトをゆるめ、オープナのセット位置を変えておこないます。(3段階)(第4図)



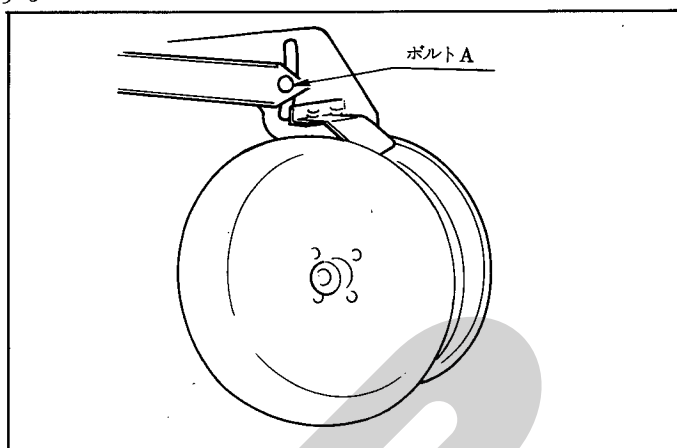
第4図

② 肥料ホッパを水平にするのが標準ですが、トップリンク長さを調節しても施肥深さが変わります。①と組合せて深さ調節をします。

③ 播種深さは、第5図のボルトAをゆるめ、プレスホイールの位置をかえておこないます。

1目盛で約2cm、播種深さがかわります。

④ 上記②でトップリンク長さを変えると、播種深さも変わるので、トップリンク長さを変えた時は播種深さの調節も再度おこないます。



第5図

#### 6) セレクタの調節

シードホッパの右側のセレクトレバーをまわすと、シードデスクに接しているスクレッパーがわずかずつ移動し、シードデスクに吸着している余分な種子をカキ落すようになっています。

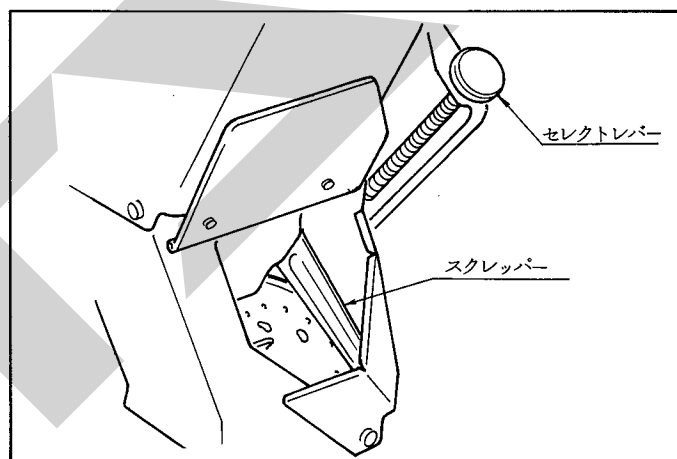
(第6図)

① 種子をホッパに入れ、トラクタPTOを450~500rpmでまわします。

② 本機タイヤが浮く程度、トラクタ3点をあげ、駆動側のタイヤを手で進行方向に回します。

③ 播種ユニットの後部ののぞき窓を開け、種子の吸着状態を見て、セレクタの握りを回し、確実に1粒ずつ吸着するように調節します。

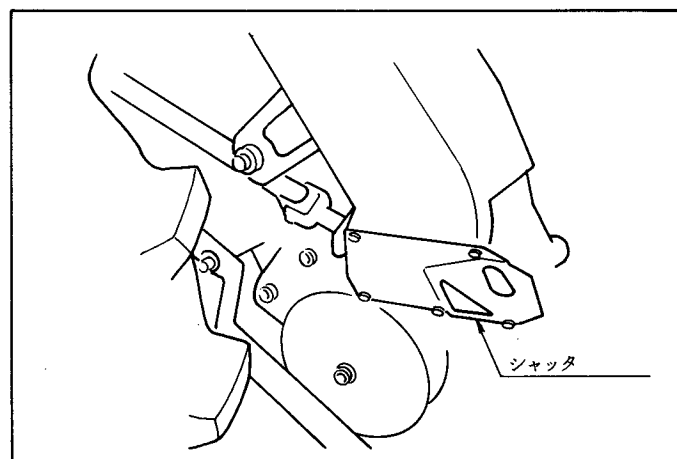
④ 他のユニットのセレクトレバーも同じ目盛に合わせます。



第6図

#### 7) 種子の抜き取り

ホッパ内に残った種子は、播種ユニットの左下にある、シャッターを上あげて抜き取ります。(第7図)



第7図



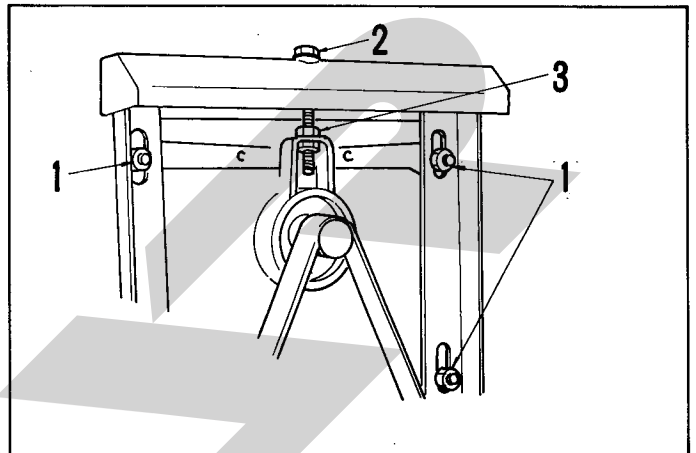
8) シードデスクの取付、取はずし

- ① 播種ユニットの右側面にあるノブボルトをゆるめると、ケースのふたが開きます。  
使用後はシードデスクを取はずし、ゴミ等を取除いてください。
- ② 取付は、デスクの攪拌爪のある面を内側にして角軸にきちんとはめ込み、ケースのフタをします。

9) ブローアのベルト張り調整

長期間の使用でベルトが伸びて、スリップするような時は、次のように調節します。

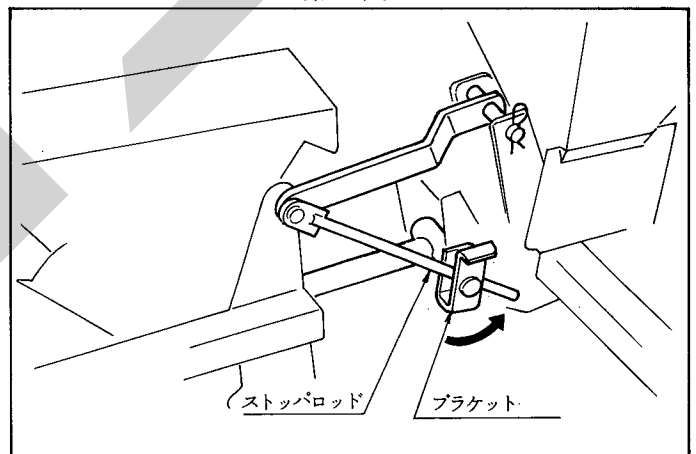
- ① ブローアのベルトカバーを取りはずします。(ボルト4本)
- ② 第8図のナット1を4コゆるめます。
- ③ ロックナット3をゆるめ、ボルト2をしめ込みます。
- ④ 張り加減は、ベルト中央部を4Kgで押して約5ミリたわむ程度にします。



第8図

10) 移動時

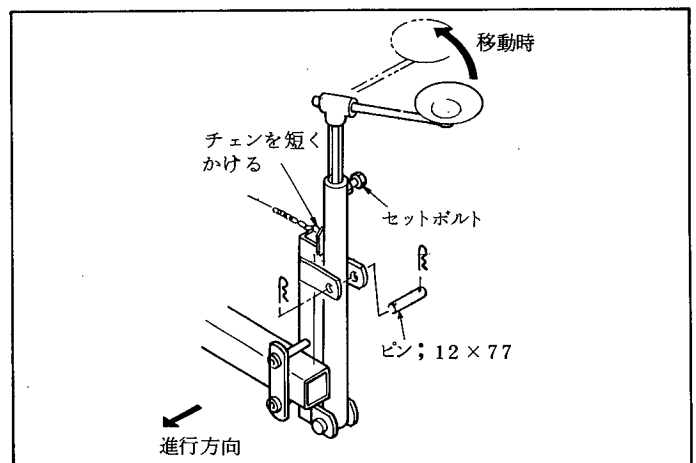
- ① 播種ユニットを持ちあげ、ストップパロッドの先端部をブラケットにロックします。(第9図)
- ② 4畦の場合は、マーカを折たたみ、ピン:12×77で固定して、移動中はずれないようにします。
- ③ マーカ先端部は、セットボルトをゆるめ、取外すか、進行方向に平行になるまで回転させてセットし直し、機体巾を小さくしてから移動します。(第10図)



第9図

11) 作業開始時

- ① 圃場についたらロックを解除し、播種ユニットが追従できるようにしてから作業します。
- ② トラクタ3点をあげたままでPTOを入れ、本機の駆動タイヤ(4畦では両側)を進行方向に手でまわし、種子がおちはじめしてから作業すると圃場の端から播種できます。



第10図

12) タイヤ空気圧

タイヤサイズ	空気圧
5.00-10-4PR	2.0 kg/cm <sup>2</sup>

### 3. オプション部品

#### 1) 2粒播き用部品

大豆、小豆などを、株間 20 ~ 37.5 cm で 2 粒播きする場合は、下記①又は②の 2 粒播き用のシードデスクが必要となります。

		MVS 2,000	MVS 4,000	
① № 7 1 2 5 8	シードデスク：W 1 8 3 5 ( $\phi$ 3.5 × 2 × 18 穴)	2 ケ	4 ケ	(小豆、大納言)
② № 7 1 2 5 9	シードデスク：W 1 8 4 5 ( $\phi$ 4.5 × 2 × 18 穴)	2 ケ	4 ケ	(小粒大豆、大粒大豆)

この時の株間と、播種粒数は次のようになります。

使用スプロケットとチェン	A ※	B ※	うね巾 株間 cm	60 cm	65	70	75	80
	歯	歯		粒 / 10 a				
スプロケット：S (標準品)	22	16	20	16,650	15,400	14,300	13,350	12,500
	21	17	22	15,150	14,000	13,000	12,100	11,350
スプロケット：L (標準品)	20	18	24.5	13,600	12,550	11,650	10,900	10,200
	19	19	27	12,350	11,400	10,600	9,900	9,250
チェン：37 × 46 (標準品)	18	20	30	11,100	10,250	9,500	8,900	8,350
	17	21	33.5	9,950	9,200	8,550	7,950	7,450
	16	22	37.5	8,900	8,200	7,600	7,100	6,650

計算式

$$y = 2 \times \frac{10^7}{a \times b}$$

y : 株間 (cm)

a : 畦巾 (cm)

b : 播種粒数  
(粒 / 10 a)

※第 3 図参照

#### 2 粒播きシードデスク使用時の株間と播種粒数

2 粒播きで株間 20 cm 以下又は、37.5 cm 以上とした場合は、上記①又は②のほかに次の③～⑨が必要となります。

		MVS 2,000	MVS 4,000		MVS 2,000	MVS 4,000
③ № 7 1 2 6 0	テンションホルダ	1 ケ	1 ケ	⑦ NAB 12 G	ナット：M 12	1 ケ 2 ケ
④ № 2 8 8 1 9	テンション	1 ケ	2 ケ	⑧ WS 12	スプリングワッシャ：M 12	1 ケ 2 ケ
⑤ № 7 1 3 1 3	スプロケット：2 L	1 ケ	2 ケ	⑨ LL 3 7 5 0	ローラチェン：37 × 50	1 ケ 2 ケ
⑥ № 4 2 7 8 3	ワッシャ：12	2 ケ	4 ケ	⑩ № 7 5 7 3 6	テンションホルダ：R	— 1 ケ

この時の株間と、播種粒数は次のようになります。

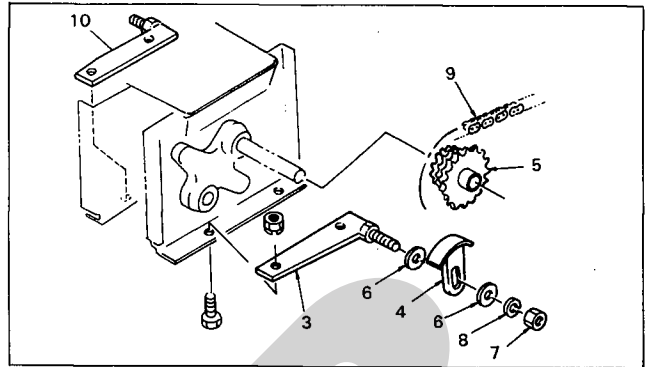
使用スプロケットとチェン	A ※	B ※	うね巾 株間 cm	60 cm	65 cm	70 cm	75 cm	80 cm
	歯	歯		粒 / 10 a				
スプロケット：S (標準品)	29	16	15	22,200	20,500	19,050	17,800	16,650
	28	17	16.5	20,200	18,650	17,300	16,150	15,150
スプロケット：2 L (オプション部品)	27	18	18	18,500	17,100	15,850	14,800	13,900
	26	19	20	16,650	15,400	14,300	13,350	12,500
チェン：37 × 50 (オプション部品)	19	26	37	9,000	8,300	7,700	7,200	6,750
	20	27	40.5	8,200	7,600	7,050	6,600	6,150
	21	28	44.5	7,500	6,900	6,400	6,000	5,600
	22	29	49	6,800	6,300	5,850	5,450	5,100

2 粒播きシードデスク使用時の株間と播種粒数

シードデスクの取付、取はずしは、8 ページを参照ください。

スプロケット：2 L 及びテンションは右図のように取付けます。

テンションはチェーンに若干の遊びを持たせて固定します。



2) ソルゴー用シードデスク

ソルゴーの条播には、次のシードデスクが必要となります。

		MVS 2,000	MVS 4,000
No. 7 2 3 8 5	シードデスク：1 8 0 1 8	2 ケ	4 ケ
	(φ 1.8 × 180 穴)		

これを使用すると株間と播種粒数はおよそ次のようになります。

使用スプロケットとチェーン	A ※	B ※	株間	う ね 巾					
				60 cm		70 cm		80 cm	
	歯	歯	cm	(万粒/10a)	(kg/10a)	(万粒/10a)	(kg/10a)	(万粒/10a)	(kg/10a)
スプロケット：S (標準品)	22	16	2.0	8.4	2.1	7.2	1.8	6.4	1.6
	21	17	2.2	7.6	1.9	6.4	1.6	5.6	1.4
スプロケット：L (標準品)	20	18	2.4	6.8	1.7	6.0	1.5	5.2	1.3
	19	19	2.7	6.0	1.5	5.2	1.3	4.8	1.2
チェーン：37 × 46 (標準品)	18	20	3.0	5.6	1.4	4.8	1.2	4.0	1.0
	17	21	3.4	4.8	1.7	4.4	1.1	3.6	0.9
	16	22	3.7	4.4	1.1	4.0	1.0	3.2	0.8

(表中で kg/10a の表示欄は、種子の大きさを 4 万粒/kg で算出)

ソルゴーの播種量は kg 表示することが多いですが、ソルゴーの種子は品種の違いにより 3 万～5 万粒/kg のひらきがあります。バキュームシードは 1 穴 1 粒を吸着しますので粒数は同じであっても、種子の大きさの違いによって kg 表示の播種量は上表とは異なる場合もあります。

セレクトは吸着した種子に干渉しない位置 (目盛 50 くらい) に移動して使用します。

(7 ページ セレクトの調節を参照)

4. ワンウェイクラッチ付パワージョイント

シングルクラッチのトラクタで使用するには本機 P I C シャフトと、標準パワージョイントのかわりに下記部品が必要になります。

No. 69117・P I C シャフト (六溝スプライン)

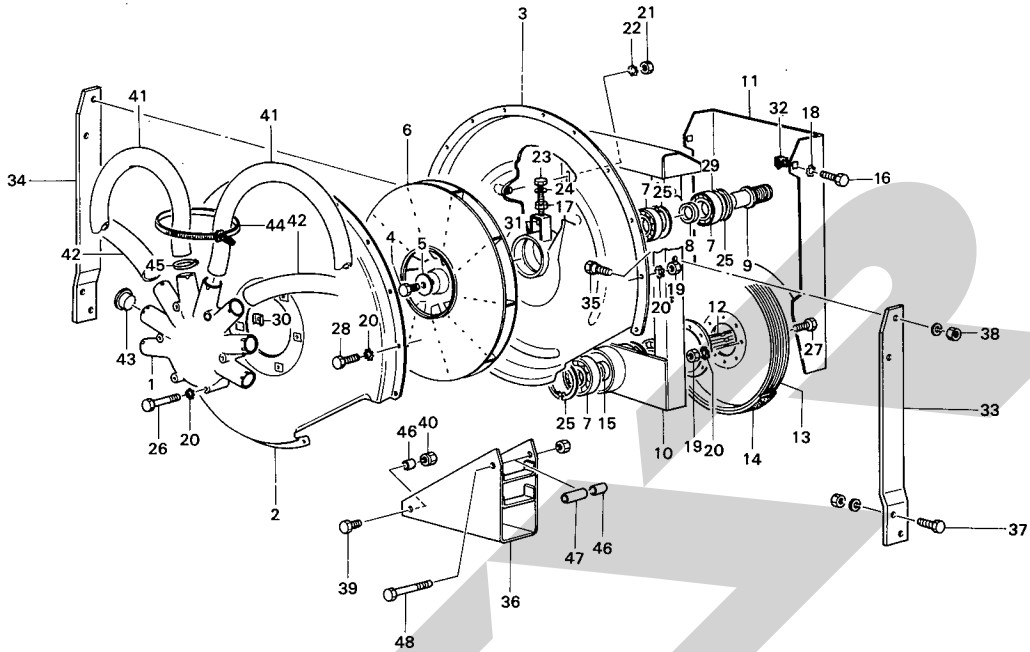
OWAM-50・ワンウェイクラッチ付パワージョイント

デュアルクラッチとシングルクラッチの両方のトラクタを使用する場合、ワンウェイクラッチ付パワージョイントで使ってください。

本機 P I C シャフトと標準パワージョイントを上記 P I C シャフトとワンウェイクラッチ付パワージョイントに交換する場合は、差額を申し受けます。

# MVS2000

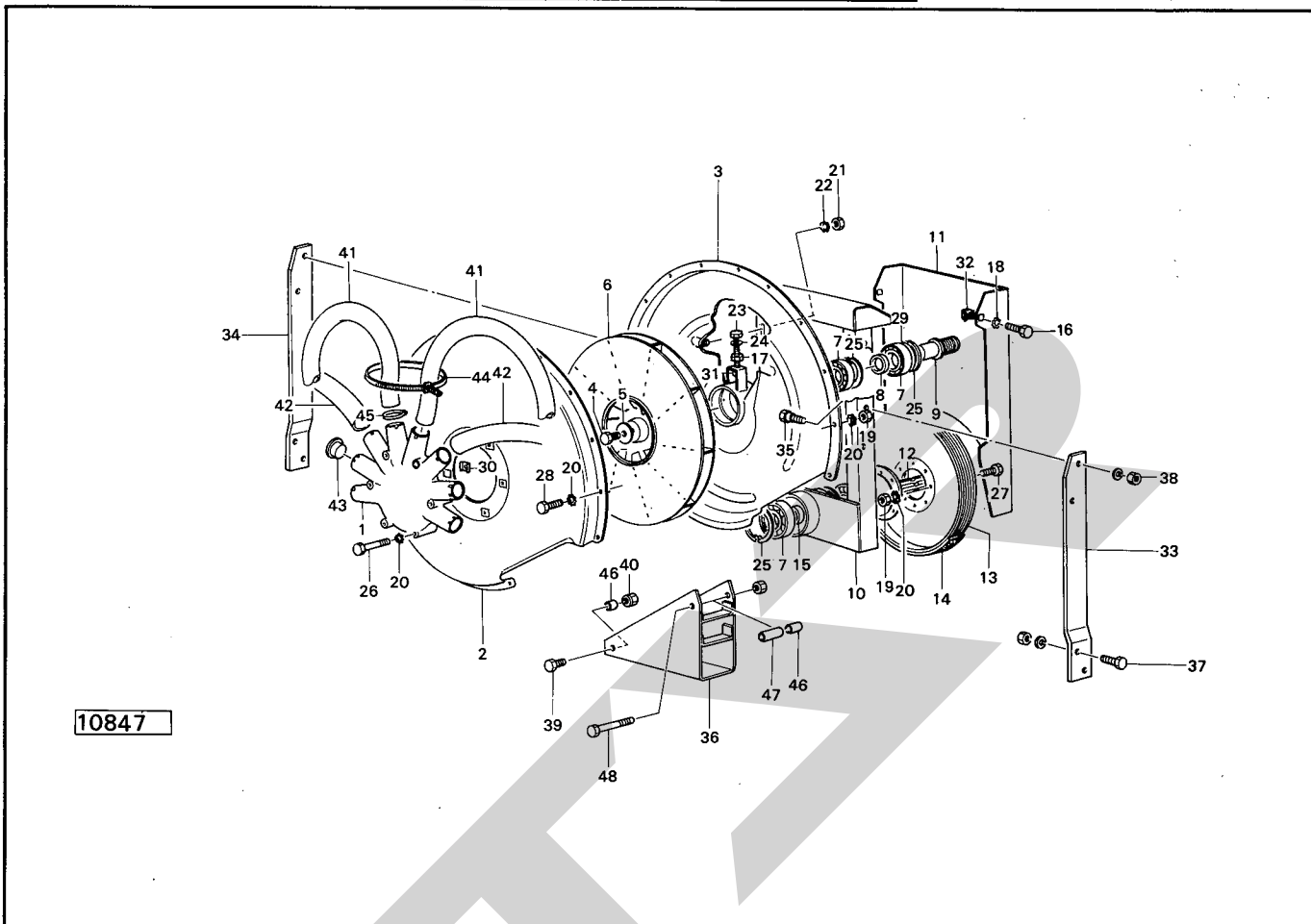
## バキュームシーダ (ブロー、ホース関係)



番出	部品番号	部品名称	個数	番出	部品番号	部品名称	個数	
	1	83354	マニホールド	1	●26	BA0670	ボルト; M6×70	6
○	2	FLA0517	ケーシング; R	1	●27	BA0620	ボルト; M6×20	8
○	3	VLA0204	ケーシング; F	1	●28	BA0612	ボルト; M6×12	14
	4	FLA0965	ボルト	1	29	A620135	ダストシール	1
	5	FLA0655	ワッシャ	1	30	A410060	ナットリテーナ; M6	6
	6	VLA0206	ファン	1	31	A410062	ナットリテーナ; M12	1
●	7	J6306LLU	ベアリング; 6306LLU	4	32	A410061	ナットリテーナ; M8	4
	8	FLA0528	スペーサ	1	33	69120	ステー; R	1
	9	FLA0529	シャフト	1	34	69121	ステー; L	1
○	10	VLA0203	フレーム	1	35	69122	ボルト	4
○	11	FLA0535	カバー	1	○36	69123	カバー; ブロワ	1
	12	46764	PICシャフト	1	●37	BA1235AG	ボルト; M12×35	4
	13	MLA0019	プーリ	1	●38	NAB12WG	ナット; M12	4
	14	A620108	ベルト	1	●39	CP0645G	ナベコネジ; M6×45	1
	15	FLA0966	スペーサ	1	●40	NP06G	スプリングナット; M6	1
●	16	BA0815	ボルト; M8×15	4	41	83356	ホース; 145	2
●	17	NA10	ナット; M10	1	43	83357	メクラセン	6
●	18	TB08	ツースワッシャ; B-M8	4	●44	ILT50L	インシュロック; T50L	1
●	19	NA06	ナット; M6	4	45	35573	ワイヤクランプ; 55	4
●	20	TB06	ツースワッシャ; B-M6	20	46	FJX0159	スペーサ; φ10×33	2
●	21	NAC12	ナット; 12(3種)	4	47	FLA1231	スペーサ; φ10×50	1
●	22	TB12	ツースワッシャ; B-M12	4	●48	BA06100	ボルト; M6×100	1
●	23	BAA1090	ボルト; M10×90(全ネジ)	1				
●	24	WRA10	ワッシャ; M10	1				
●	25	DHC72	スナップリング; H72	4				

# MVS 4000

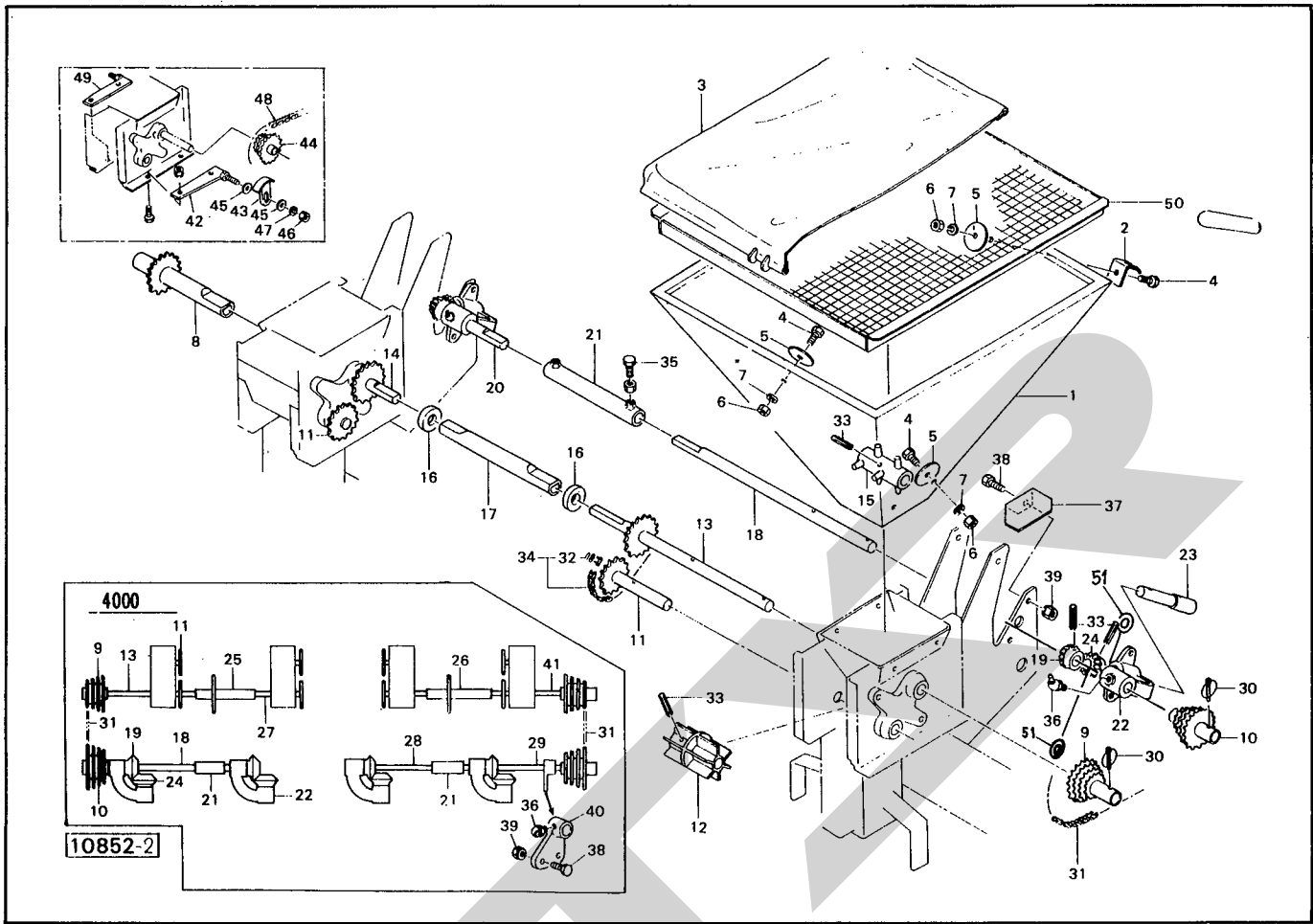
## バキュームシーダ (ブロー, ホース関係)



見番	部品番号	部品名称	個数	見番	部品番号	部品名称	個数
1	83354	マニホールド	1	●26	BA0670	ボルト; M6×70	6
○2	FLA0517	ケーシング; R	1	●27	BA0620	ボルト; M6×20	8
○3	VLA0204	ケーシング; F	1	●28	BA0612	ボルト; M6×12	14
4	FLA0965	ボルト	1	29	A620135	ダストシール	1
5	FLA0655	ワッシャ	1	30	A410060	ナットリテーナ; M6	6
6	VLA0206	ファン	1	31	A410062	ナットリテーナ; M12	1
●7	J6306LLU	ベアリング; 6306LLU	4	32	A410061	ナットリテーナ; M8	4
8	FLA0528	スペーサ	1	33	69120	ステー; R	1
9	FLA0529	シャフト	1	34	69121	ステー; L	1
○10	VLA0203	フレーム	1	35	69122	ボルト	4
○11	FLA0535	カバー	1	○36	69123	カバー; ブロウ	1
12	46764	PICシャフト	1	●37	BA1235AG	ボルト; M12×35	4
13	MLA0019	プーリ	1	●38	NAB12WG	ナット; M12	4
14	A620108	ベルト	1	●39	CP0645G	ナベコネジ; M6×45	1
15	FLA0966	スペーサ	1	●40	NP06G	スプリングナット; M6	1
●16	BA0815	ボルト; M8×15	4	41	83356	ホース; 145	2
●17	NA10	ナット; M10	1	42	83369	ホース; 165	2
●18	TB08	ツースワッシャ; B-M8	4	43	83357	メクラセン	4
●19	NA06	ナット; M6	4	●44	ILT50L	インシュロック; T50L	4
●20	TB06	ツースワッシャ; B-M6	20	45	35573	ワイヤクランプ; 55	8
●21	NAC12	ナット; M12 (3種)	4	46	FJX0159	スペーサ; φ10×33	2
●22	TB12	ツースワッシャ; B-M12	4	47	FLA1231	スペーサ; φ10×50	1
●23	BAA1090	ボルト; M10×90 (全ネジ)	1	●48	BA06100	ボルト; M6×100	1
●24	WRA10	ワッシャ; M10	1				
●25	DHC72	スナップリング; H72	4				

# MVS 2000

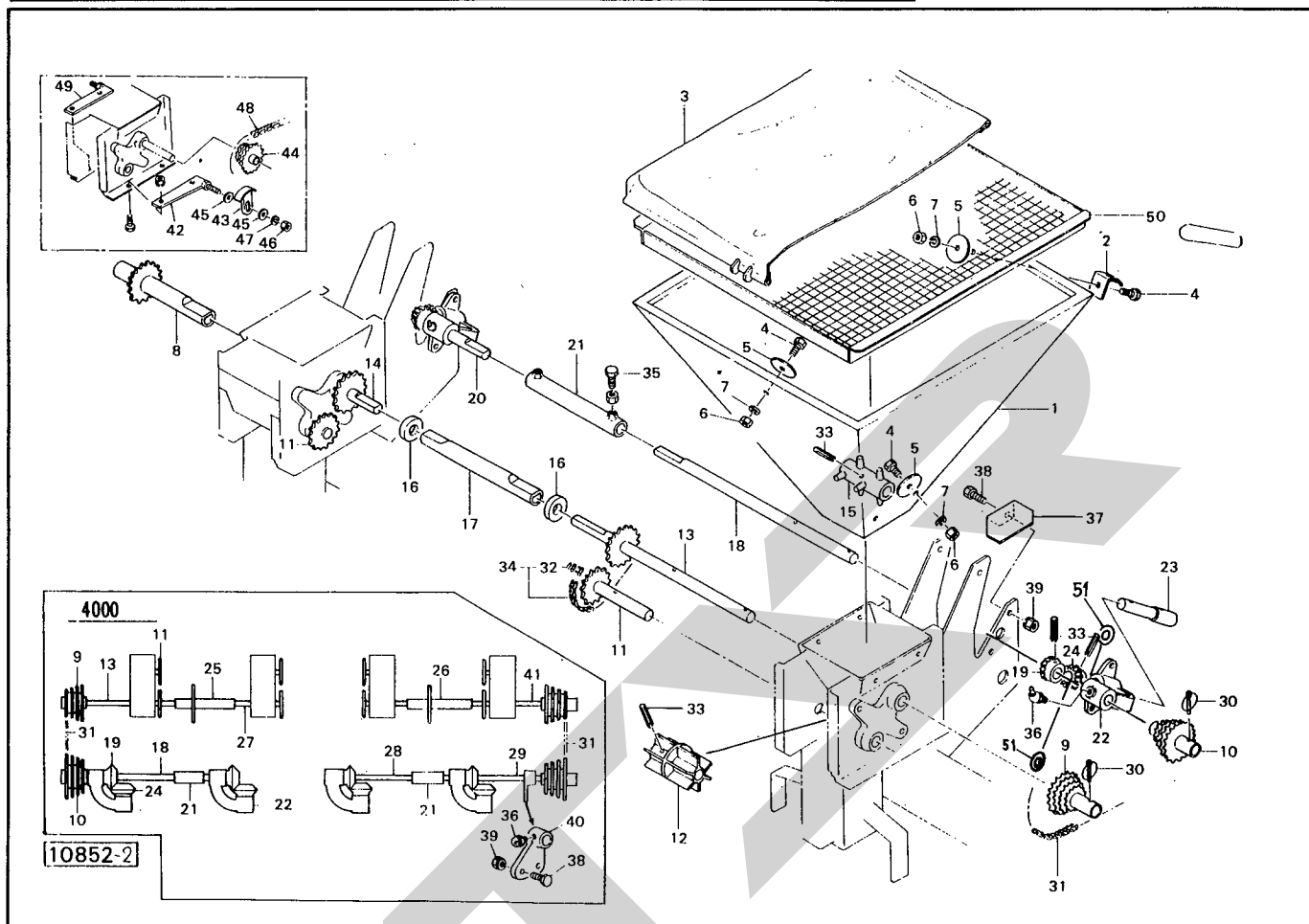
## バキュームシーダ (ドライブ, ホッパ関係)



品番	部品番号	部品名称	個数	品番	部品番号	部品名称	個数		
○	1	68985	ヒリョウホッパ	2	●	31	LL3746	ローラチェーン; 37×46 (エンドレス)	1
	2	43000	カバーロック	2	●	32	AA37	ツギテ; 37	2
	3	68987	ホッパカバー	2	●	33	PS5032	スプリングピン; 5×32	8
●	4	BC0816	ボルト; M8×16	12	●	34	LA3734	ローラチェーン; 37×34 (φ32付)	2
	5	69216	ワッシャ	12	●	35	BA1025NG	ボルト; M10×25	2
●	6	NAS08	ナット; M8	12	●	36	ONBS6	グリースニップル; B-M6×1F	4
●	7	WSC08	スプリングワッシャ; M8	12	37	69146	カバー	2	
	8	72368	ジョイント; 2-4	1	●	38	BA0825G	ボルト; M8×25	4
	9	69003	スプロケット; S	1	●	39	NP08G	スプリングナット; M8	4
	10	69010	スプロケット; L	1	42	71260	テンションホルダ	1	
	11	69014	シャフト; 3	2	43	28819	テンション	1	
	12	65372	ロール	2	44	71313	スプロケット; 2L	1	
	13	69136	シャフト; 2-4	1	45	42783	ワッシャ; 12	2	
	14	69020	シャフト; 2-3	1	●	46	NAB12G	ナット; M12	1
	15	69022	アジテータ	2	●	47	WS12	スプリングワッシャ; M12	1
	16	69976	ストッパ	2	●	48	LL3750	ローラチェーン; 37×50 (エンドレス)	1
	17	69029	ジョイント; 2-3	1	49	72366	カナアミ	1	
	18	69138	シャフト; 4-1	1	51	78686	シム	—	
	19	69139	ベベルギヤ; 20	2					
	20	69140	シャフト; 4-2	1					
	21	69141	ジョイント; 4	1					
	22	69143	ジクウケ; ベベル	2					
	23	69144	シャフト; ベベル	2					
	24	69145	ベベルギヤ; 30	2					
	30	00738	リンチピン; 6	2					

# MVS 4000

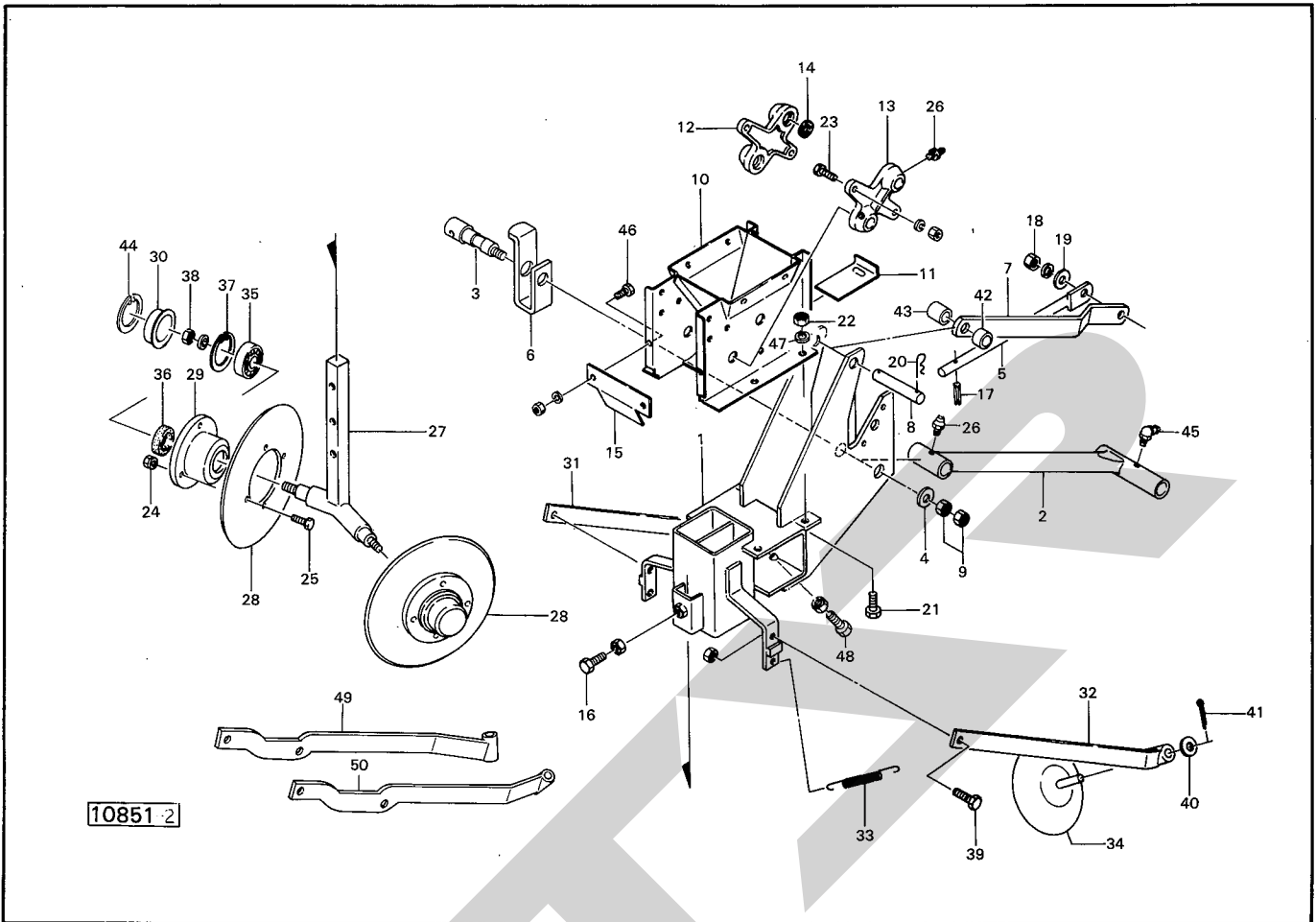
## バキュームシーダ (ドライブ, ホッパ関係)



見 番 号	部 品 番 号	部 品 名 称	個 数	見 番 号	部 品 番 号	部 品 名 称	個 数
○ 1	68985	ヒリョウホッパ	4	30	00738	リンチピン; 6	4
2	43000	カバーロック	4	● 31	LL3746	ローラチェーン; 37×46 (エンドレス)	2
3	68987	ホッパカバー	4	● 32	AA37	ツギテ; 37	4
● 4	BC0816	ボルト; M8×16	24	● 33	PS5032	スプリングピン; 5×32	16
5	69216	ワッシャ	24	● 34	LA3734	ローラチェーン; 37×34 (見32付)	4
● 6	NAS08	ナット; M8	24	● 35	BA1025NG	ボルト; M10×25	4
● 7	WSC08	スプリングワッシャ; M8	24	● 36	ONBS6	グリースニップル; B-M6×1F	9
9	69003	スプロケット; S	2	37	69146	カバー	4
10	69010	スプロケット; L	2	● 38	BA0825G	ボルト; M8×25	10
11	69014	シャフト; 3	4	● 39	NP08G	スプリングナット; M8	10
12	65372	ロール	4	40	72383	ジクウケ	1
13	69136	シャフト; 2-4	1	41	69017	シャフト; 2-1	1
15	69022	アジテータ	4	42	71260	テンションホルダ	1
18	69138	シャフト; 4-1	1	43	28819	テンション	2
19	69139	ベベルギヤ; 20	4	44	71313	スプロケット; 2L	2
20	69140	シャフト; 4-2	1	45	42783	ワッシャ; 12	4
21	69141	ジョイント; 4	2	● 46	NAB12G	ナット; M12	2
22	69143	ジクウケ; ベベル	4	● 47	WS12	スプリングワッシャ; M12	2
23	69144	シャフト; ベベル	4	● 48	LL3750	ローラチェーン; 37×50 (エンドレス)	2
24	69145	ベベルギヤ; 30	4	49	75736	テンションホルダ; R	1
25	69085	ジョイント; 2-1	1	50	72366	カナアミ	1
26	69087	ジョイント; 2-2	1	51	78686	シム	—
27	69088	シャフト; 2-2	2				
28	69211	シャフト; 4-3	1				
29	69212	シャフト; 4-4	1				

# MVS2000

## バキュームシーダ (セヒユニット, セヒオープンナ関係)

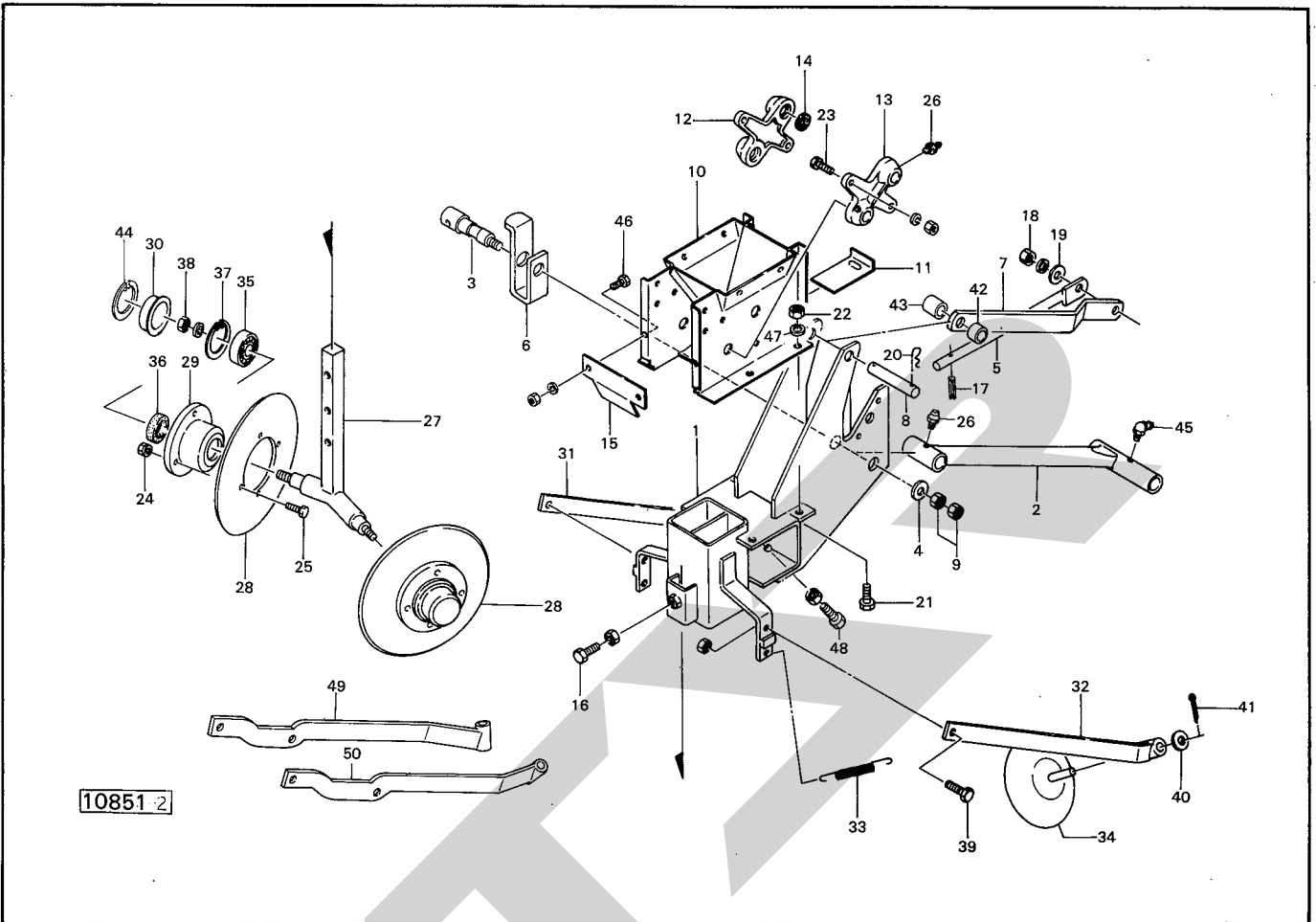


見 番 号	部品番号	部 品 名 称	個 数	見 番 号	部品番号	部 品 名 称	個 数
○ 1	69148	ユニットブラケット	2	● 26	ONBS6	グリースニップル; B-M6×1 F	10
○ 2	83359	コネクタ	2	○ 27	68950	オープンナフレーム	2
3	69156	ピン;コネクタ	2	28	68953	オープンナディスク	4
4	65482	ワッシャ	2	29	75519	フランジ	4
5	83362	ストoppa	2	30	43116	シールハウジング; 3	4
6	69160	ブラケット;ストoppa	2	31	68955	カバーアーム; R	2
7	83364	コネクタバー	2	32	68957	カバーアーム; L	2
8	69162	ピン	2	33	68959	スプリング; φ8.8×9.0	4
● 9	NAB12G	ナット; M1.2	4	34	62689	ディスク	4
○ 10	68981	ケース	2	● 35	J6204LLU	ベアリング; 6204LLU	4
11	62713	ボトムシャッタ	2	● 36	D25408	オイルシール; D25408	4
12	62715	ジクウケ; R	2	● 37	DHC47	スナップリング; H47	4
13	62716	ジクウケ; L	2	● 38	NAB16WG	ナット; M1.6	4
14	28795	フェルト	8	● 39	BZ1030NG	ボルト; M1.0×3.0 (8.8)	4
15	65378	ロールカバー	2	● 40	WRA12G	ワッシャ; M1.2	4
● 16	BZA1250NG	ボルト; M1.2×5.0全ネジ(8.8)	2	● 41	PC3216G	ワリピン; 3.2×1.6	4
● 17	PS5025	スプリングピン; 5×2.5	4	42	71338	カラー; 2.1	2
● 18	NAB12WG	ナット; 1.2	2	43	71339	カラー; 5.5	2
19	42783	ワッシャ; 1.2	2	● 44	DHC52	スナップリング; H52	4
20	00087	ベータピン; 1.6×2.3	4	● 45	ONBS6	グリースニップル; B-M6×1 F	2
● 21	BC1025	ボルト; M1.0×2.5	8	● 46	BC0816	ボルト; M8×1.6	4
● 22	NAS10	ナット; M1.0	8	● 47	WSC10A	スプリングワッシャ; M1.0	8
● 23	BC0825A	ボルト; M8×2.5	8	● 48	BZ1650NG	ボルト; M1.6×5.0 (8.8)	2
● 24	NP08G	スプリングナット; N8	16	49	71254	カバーアーム; R	1
● 25	BZ0825G	ボルト; M8×2.5 (8.8)	16	50	71255	カバーアーム; L	1



# MVS 4000

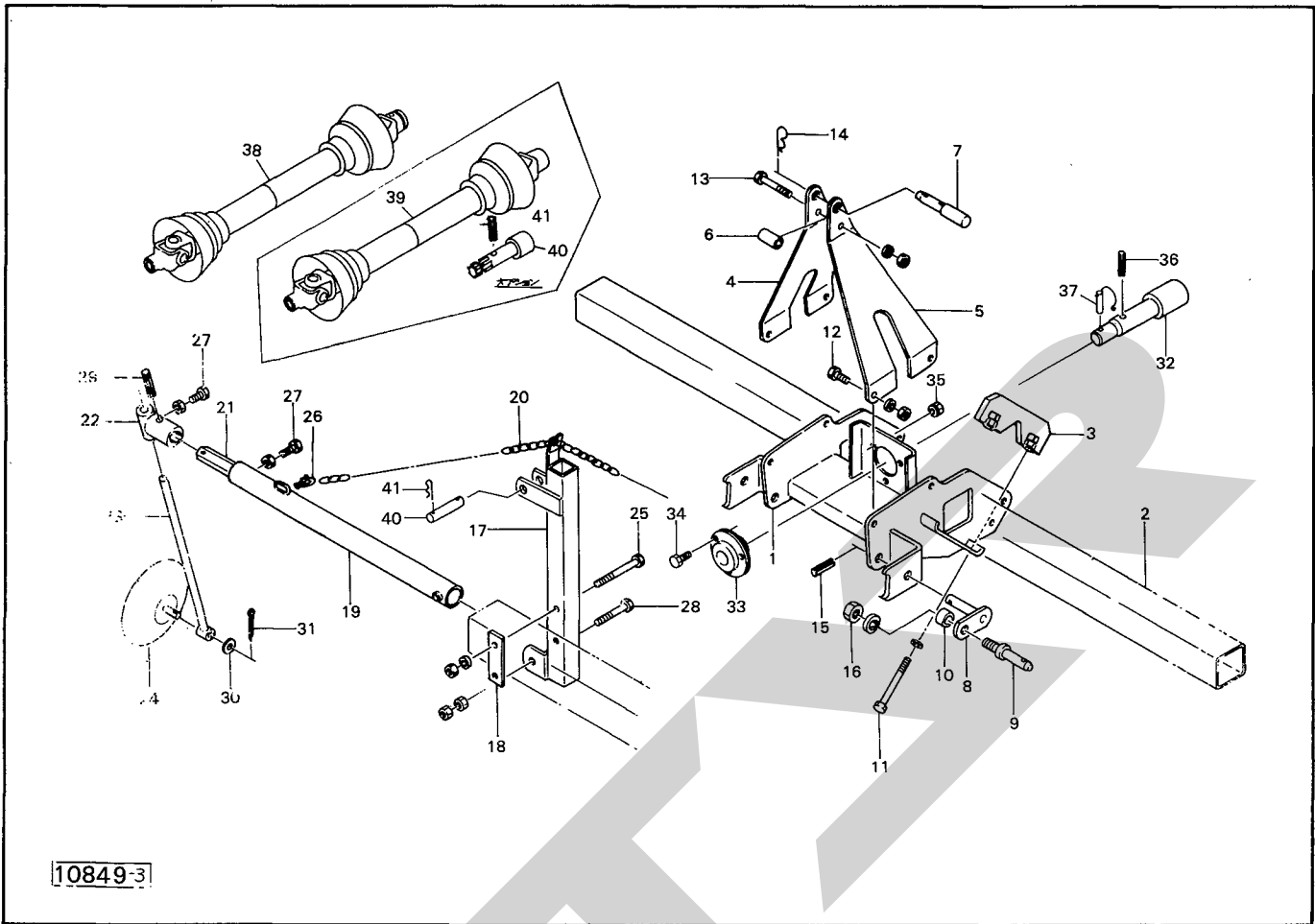
## バキュームシーダ (セヒユニット, セヒオープンナ関係)



見 番 号	部 品 番 号	部 品 名 称	個 数	見 番 号	部 品 番 号	部 品 名 称	個 数
○ 1	69148	ユニットブラケット	4	● 26	ONBS6	グリースニップル; B-M6×1F	20
○ 2	83359	コネクタ	4	○ 27	68950	オープンナフレーム	4
3	69156	ピン; コネクタ	4	28	68953	オープンナディスク	8
4	65482	ワッシャ	4	29	75519	フランジ	8
5	83362	ストッパ	4	30	43116	シールハウジング; 3	8
6	69160	ブラケット; ストッパ	4	31	68955	カバラーアーム; R	4
7	83364	コネクタバー	4	32	68957	カバラーアーム; L	4
8	69162	ピン	4	33	68959	スプリング; φ8.8×90	8
● 9	NAB12G	ナット; M12	8	34	62689	ディスク	8
○ 10	68981	ケース	4	● 35	J6204LLU	ベアリング; 6204LLU	8
11	62713	ボトムシヤッタ	4	● 36	D25408	オイルシール; D25408	8
12	62715	ジクウケ; R	4	● 37	DHC47	スナップリング; H47	8
13	62716	ジクウケ; L	4	● 38	NAB16WG	ナット; M16	8
14	28795	フェルト	16	● 39	BZ1030NG	ボルト; M10×30(8.8)	8
15	65378	ロールカバー	4	● 40	wRA12G	ワッシャ; M12	8
● 16	BZA1250NG	ボルト; M12×50全ネジ(8.8)	4	● 41	PC3216G	ワリピン; 3.2×16	8
● 17	PS5025	スプリングピン; 5×25	8	42	71338	カラー; 21	4
● 18	NAB12WG	ナット; M12	4	43	71339	カラー; 55	4
19	42783	ワッシャ; 12	4	● 44	DHC52	スナップリング; H52	8
20	00087	ペータピン; 16×2.3	8	● 45	ONBS6	グリースニップル B-M6×1F	24
● 21	BC1025	ボルト; M10×25	16	● 46	BC0816A	ボルト; M8×16	8
● 22	NAS10	ナット; M10	16	● 47	WSC10	スプリングワッシャ; M10	16
● 23	BC0825A	ボルト; M8×25	16	● 48	BZ1650NG	ボルト; M16×50(8.8)	4
● 24	NP08G	スプリングナット; M8	32	49	71254	カバラーアーム; R	1
● 25	BZ0825G	ボルト; M8×25(8.8)	32	50	71255	カバラーアーム; L	1

# MVS2000

## バキュームシーダ (スリーポイント, マーカ関係)

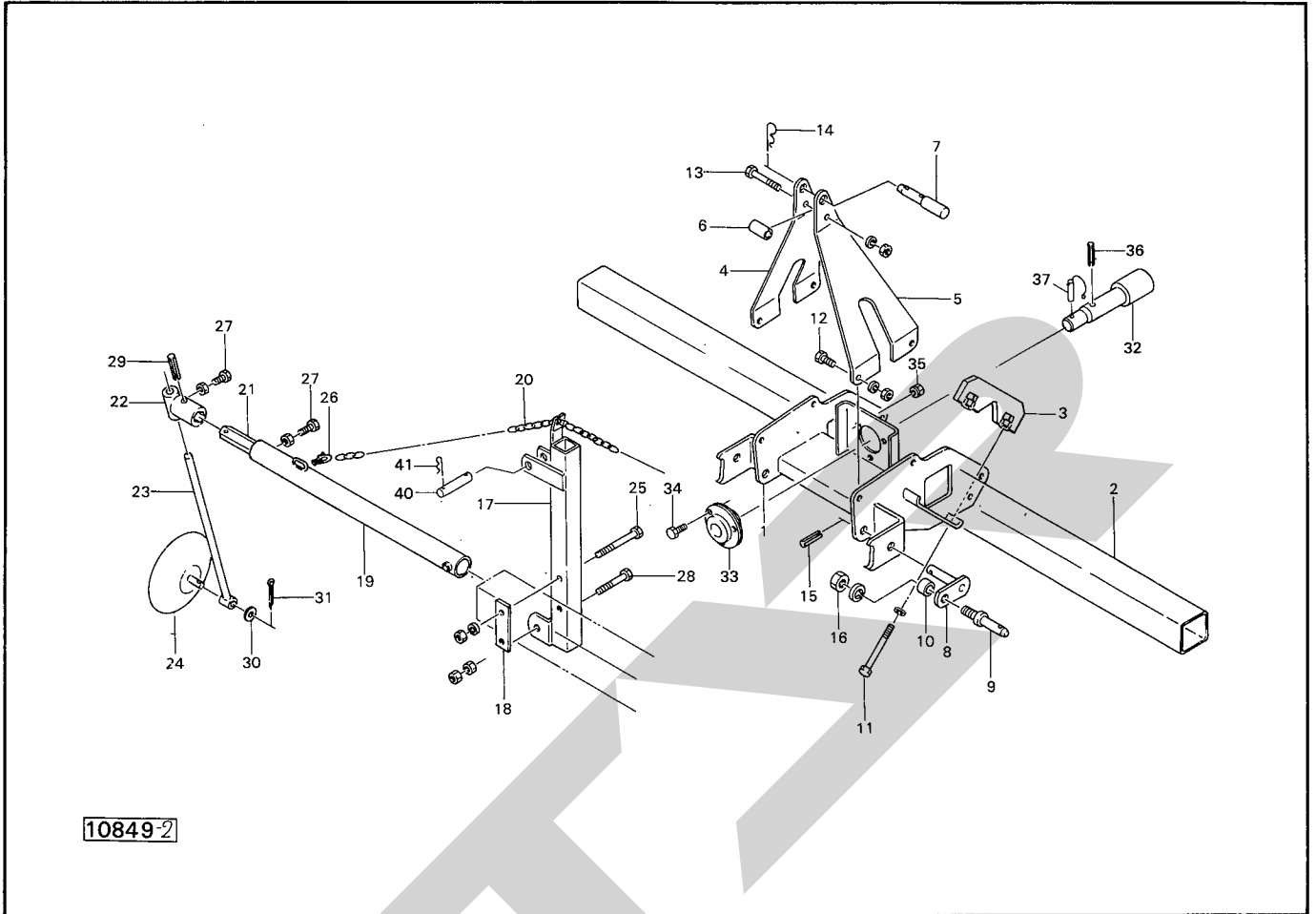


10849-3

見番 番号	部品番号	部品名称	個数	見番 番号	部品番号	部品名称	個数
○ 1	69205	メインフレーム	1	● 41	RS 8050	ロールピン; 8×50	※ 1
○ 2	68928	ツールバー	1				
○ 3	71256	ホルダー	2				
○ 4	68930	トップマスト; R	1				
○ 5	68931	トップマスト; L	1				
6	68932	スペーサ	1				
7	00098	トップリンクピン	1				
8	68933	ローリンク	2				
9	00006	ローリンクピン; O, I	2				
10	75551	ストoppa	2				
● 11	BA16100WG	ボルト; M16×100	4				
● 12	BA1640AG	ボルト; M16×40	4				
● 13	BA16100AG	ボルト; M16×100	1				
14	00088	ベータピン; 19×3	1				
● 15	PS8040	スプリングピン; 8×40	2				
● 16	NA22150WG	ナット; M22×P1.5	2				
32	72339	PICシャフト	1				
● 33	JASPF207	ベアリングユニット: ASPF207	1				
● 34	BA1025G	ボルト; M10×25	3				
● 35	NP10G	スプリングナット; M10	3				
● 36	RS8050	スプリングピン; 8×50	1				
37	00461	ピン; 8	1				
38	00602	パワージョイント; SSD-050	1				
39	6292-2	パワージョイント; OWAM-50	※ 1				
40	69117	PICシャフト	※ 1				

# MVS 4000

## バキュームシダ (スリーポイント, マーカ関係)

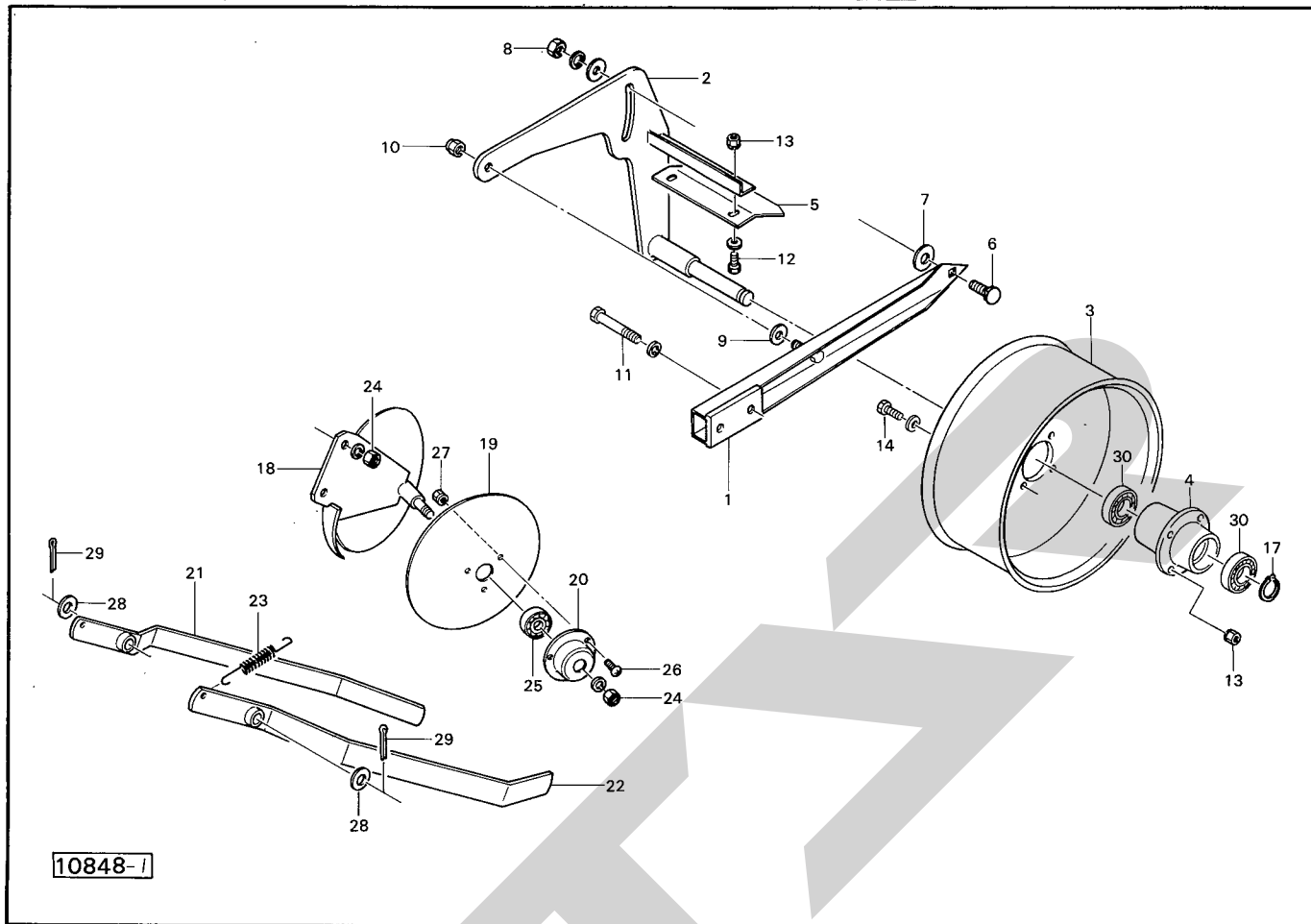


10849-2

見番 出号	部品番号	部品名称	個数	見番 出号	部品番号	部品名称	個数
○ 1	69205	メインフレーム	1	● 26	SC6	シャックル; SC 6	2
○ 2	69078	ツールバー	1	● 27	BA1230NG	ボルト; M 12 × 30	4
○ 3	71256	ホルダー	2	● 28	BA1280DG	ボルト; M 12 × 80	2
○ 4	68930	トップマスト; R	1	● 29	RS10045	スプリングピン; 10 × 4.5	2
○ 5	68931	トップマスト; L	1	● 30	WRA12G	ワッシャ; M 12	2
6	68932	スペーサ	1	● 31	PC3216G	ワリピン; 3.2 × 16	2
7	00098	トップリンクピン	1	32	72339	PI Cシャフト	1
8	68933	ローワーリンク	2	● 33	JASPF207	ベアリングユニット; ASPF 207	1
9	00006	ローワーリンクピン; O, I	2	● 34	BA1025G	ボルト; M 10 × 25	3
10	75551	ストッパ	2	● 35	NP10G	スプリングナット; M 10	3
● 11	BA16100AG	ボルト; M 16 × 100	4	● 36	PS8050	スプリングピン; 8 × 50	1
● 12	BA1640AG	ボルト; M 16 × 40	4	37	00461	ピン; 8	1
● 13	BA16100AG	ボルト; M 16 × 100	1	40	72370	ピン; 12 × 77	2
14	00088	ベータピン; 19×3	1	41	00086	ベータピン; 12×2	4
● 15	PS8040	スプリングピン; 8 × 40	2				
● 16	NA22150WG	ナット; M 22 × P 1.5	2				
○ 17	69095	マーカステー	2				
18	69100	プレート	2				
○ 19	69101	マーカホルダ	2				
20	69104	リンクチェーン	2				
○ 21	65449	シャフト	2				
22	65450	スイングホルダ	2				
23	65447	マーカ	2				
24	62689	ディスク	2				
● 25	BA12140AG	ボルト; M 12 × 140	4				

# MVS2000

## バキュームシーダ (プレスホイール, ハッシュオープナ関係)

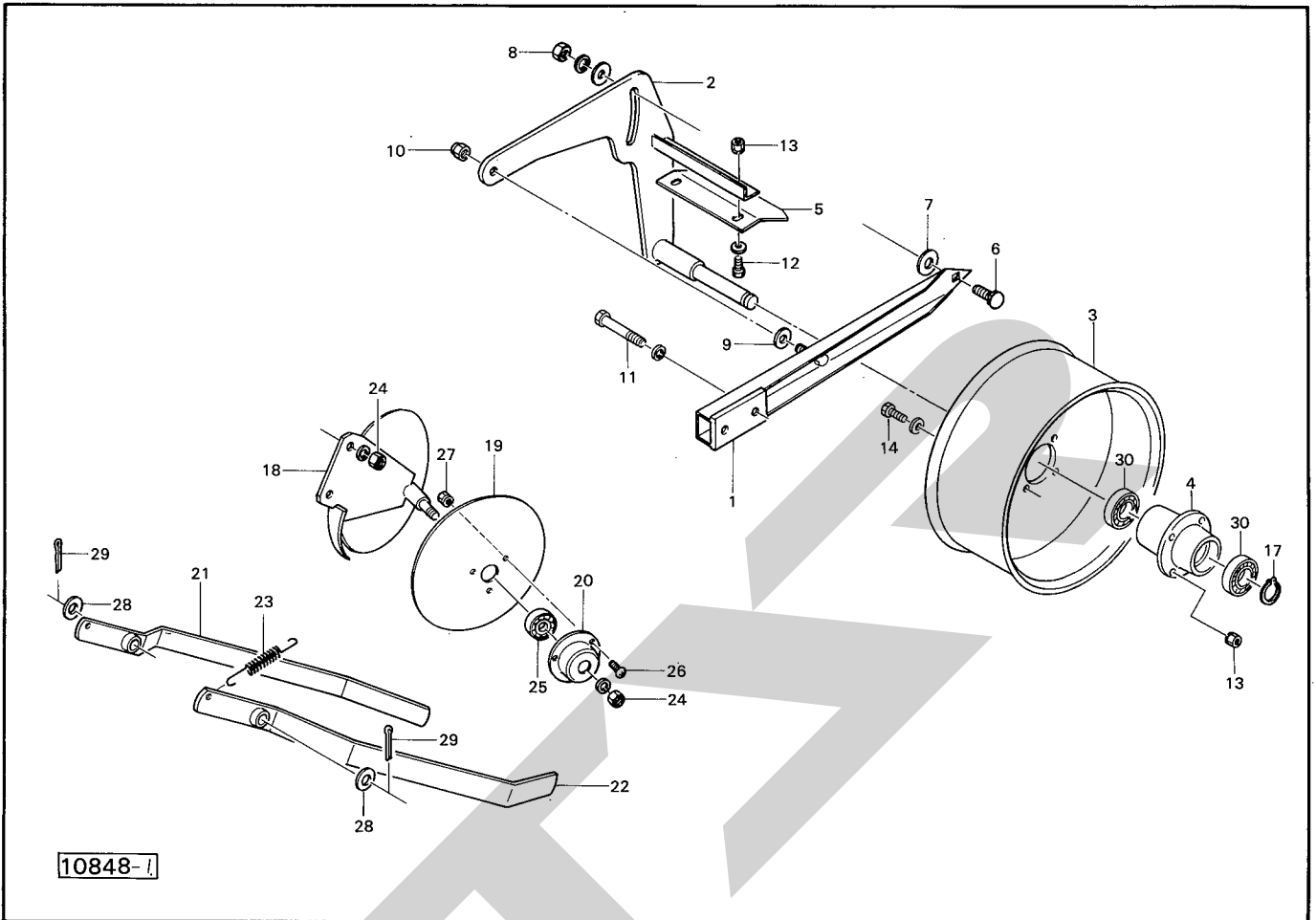


10848-1

見番	部品番号	部品名称	個数	見番	部品番号	部品名称	個数
○ 1	69191	ホイールフレーム; 1	2	● 26	CP0616G	ナベコネジ; M6×16	12
○ 2	87996	ホイールフレーム; 2	2	● 27	NP06G	スプリングナット; M6	12
○ 3	87992	プレスホイール	2	● 28	WRA16G	ワッシャ; M16	4
4	87993	ジクウケ; ホイール	2	● 29	PC3232G	ワリピン; 3.2×3.2	4
5	87995	スクレーパ	2	● 30	J6004LLU	ベアリング; 6004LLU	4
6	58338	カクネボルト; M12×35	2				
● 7	WRA16G	ワッシャ; M16	2				
● 8	NAB12WPG	ナット; M12	2				
● 9	WRA10G	ワッシャ; M10	2				
● 10	NN10G	ナイロンナット; M10	2				
● 11	BA1290WG	ボルト; M12×90	4				
● 12	BA0820PG	ボルト; M8×20	4				
● 13	NP08G	スプリングナット; M8	12				
● 14	BA0825PG	ボルト; M8×25	8				
● 17	DC20	スナップリング; S20	2				
18	69164	オープナフレーム	2				
19	69039	オープナディスク	4				
20	69040	フランジ	4				
21	69167	カバラ; R	2				
22	69170	カバラ; L	2				
23	68959	スプリング; φ8.8×90	4				
● 24	NAB12WG	ナット; M12	8				
● 25	J6202LLU	ベアリング; 6202LLU	4				

# MVS 4000

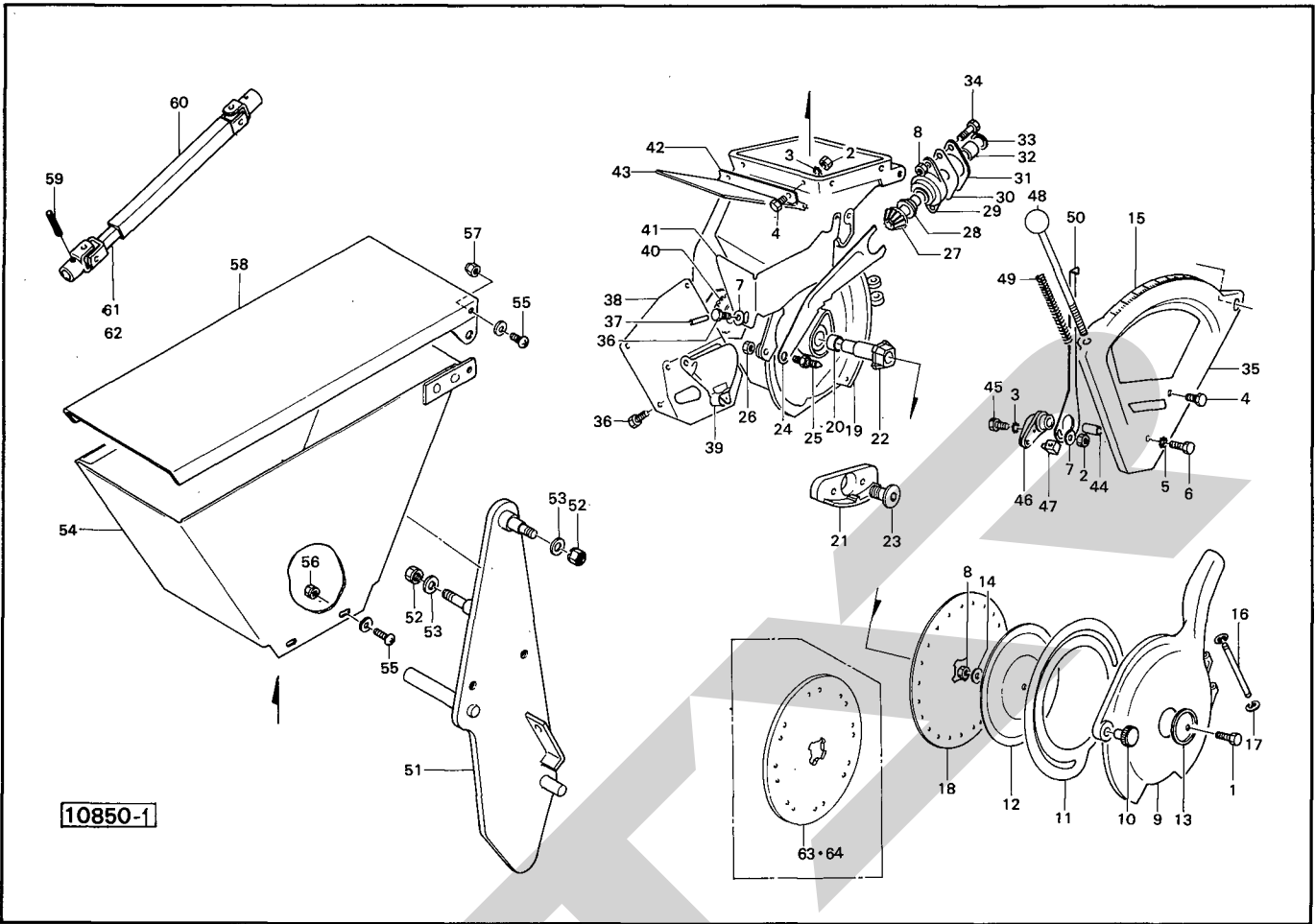
## バキュームシーダ (プレスホイール, ハッシュオープン関係)



見番	出番	部品番号	部品名称	個数	見番	出番	部品番号	部品名称	個数
○	1	69191	ホイールフレーム; 1	4	●	26	CP0616G	ナベコネジ; M6×16	24
○	2	87996	ホイールフレーム; 2	4	●	27	NP06G	スプリングナット; M6	24
○	3	87992	プレスホイール	4	●	28	WRA16G	ワッシャ; 16	8
	4	87993	ジクウケ; ホイール	4	●	29	PC3232G	ワリピン; 3.2×3.2	8
	5	87995	スクレーパ	4	●	30	J6004LLU	ベアリング; 6004LLU	8
	6	58338	カクネボルト; M12×35	4					
●	7	WRA16G	ワッシャ; M16	4					
●	8	NAB12WPG	ナット; M12	4					
●	9	WRA10G	ワッシャ; M10	4					
●	10	NN10G	ナイロンナット; M10	4					
●	11	BA1290WG	ボルト; M12×90	8					
●	12	BA0820PG	ボルト; M8×20	8					
●	13	NP08G	スプリングナット; M8	24					
●	14	BA0825G	ボルト; M8×25	16					
●	17	DC20	スナップリング; S20	4					
	18	69164	オープンフレーム	4					
	19	69039	オープンディスク	8					
	20	69040	フランジ	8					
	21	69167	カバラ; R	4					
	22	69170	カバラ; L	4					
	23	68959	スプリング; φ8.8×90	8					
●	24	NAB12WG	ナット; M12	16					
●	25	J6202LLU	ベアリング; 6202LLU	8					

# MVS2000

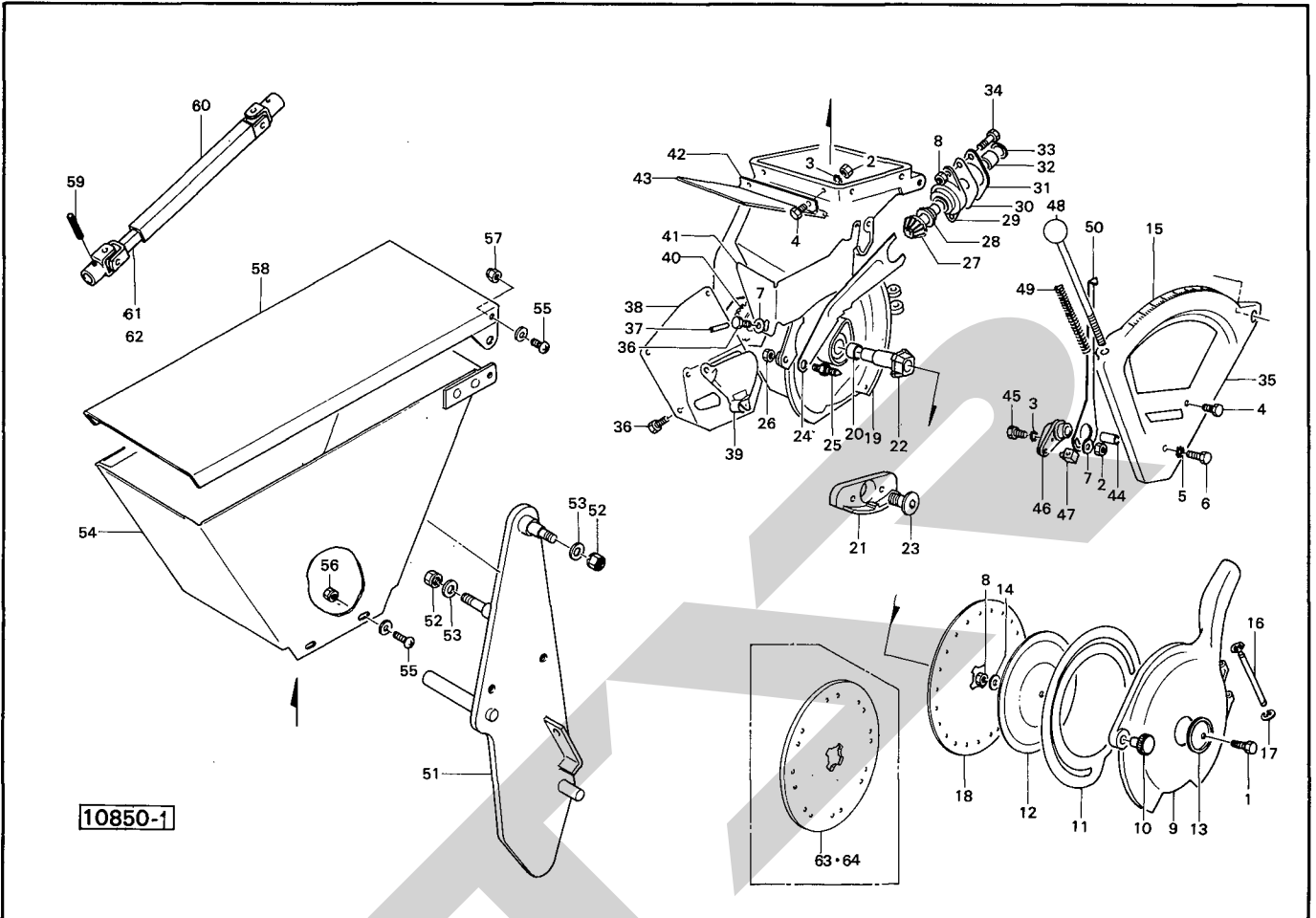
## バキュームシーダ (ハシユユニット関係)



見 番 号	部 品 番 号	部 品 名 称	個 数	見 番 号	部 品 番 号	部 品 名 称	個 数
● 1	BA0612	ボルト; M6×12	2	● 26	NA08	ナット; M8	2
● 2	NA06	ナット; M6	2	27	MLA0059	ベベルギヤ; 12N	2
● 3	TB06	ツースワッシャ; M6	6	28	A620166	メタル	2
● 4	BA0615	ボルト; M6×15	4	29	VLA0355	軸受	2
● 5	TB08	ツースワッシャ; M8	2	30	FLA1212	パッキン	2
● 6	BA0845	ボルト; M8×45	2	31	FLA1213	フランジ	2
● 7	WRA06	ワッシャ; M6	2	32	A620146	メタル	2
● 8	NA06	ナット; M6	2	33	A430044	ワッシャ	2
9	83367	分配ケース	2	● 34	BA0645	ボルト; M6×45	4
10	FLA0985	握り	2	35	FLA0526	セクタ	①15付 2
11	BLA0056	シール	2	● 36	BA0610	ボルト; M6×10	12
12	FLA0994	シール押工	2	● 37	PS6030	スプリングピン; 6×30	2
13	FLA0998	キャップ	2	38	FLA1535	カバー	2
14	A430036	ワッシャ	2	39	FLA1536	シャッタ	2
15	FLA0678	メモリ板	2	40	MLA0048	ベベルギヤ; 24N	2
16	FLA0129	ピン	2	41	FLA1038	カバー	2
● 17	DE06	スナッピング; E6	4	42	FLA1040	ヒンジ	2
18	VLA0208	シードデスク; φ5.5×22穴	2	43	VLA0456	ノゾキマド	2
○ 19	VLA0318	ケース	①21、23付 2	44	FLA0533	スペーサ	2
20	A620152	メタル	4	● 45	BA0620	ボルト; M6×20	2
21	BLA0121	スクレーパ	2	46	MLA0031	セレクトアーム	2
22	MLA0058	シャフト	2	47	FLA0532	コマ	2
● 23	A420013	サラボルト; M8×12	2	48	VLA0209	レバー	2
24	FLA0507	セクタ	2	49	FLA0553	スプリング	2
25	FLA0986	ボルト	2	50	FLA0530	セクタ	2

# MVS2000

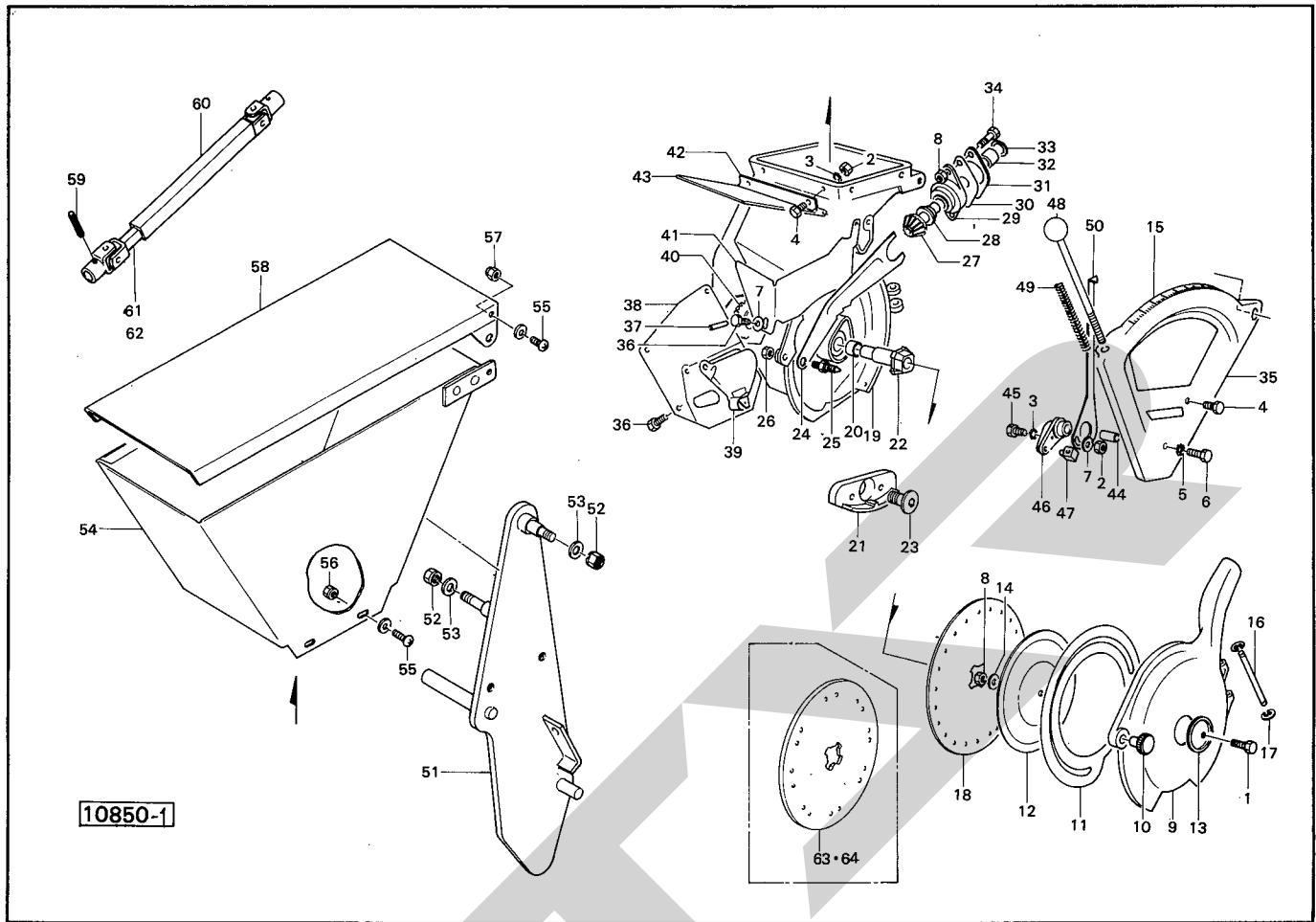
## バキュームシーダ (ハシュユニット関係)



目出 番号	部品番号	部品名称	個数	目出 番号	部品番号	部品名称	個数
○51	69173	フレーム	2				
●52	NP10G	スプリングナット; M10	4				
●53	WRA10G	ワッシャ; M10	4				
○54	75676	シードホッパー	2				
●55	CP0616PG	ナベコネジ; M6×16	12				
●56	NP06G	スプリングナット; M6	8				
●57	NN06G	ナイロンナット; M6	4				
58	75678	ホッパーカバー	2				
●59	PS6025	スプリングピン; 6×25	4				
60	VLA0401	ジョイント(メス)	2				
61	VLA0400	ジョイント(オス)	2				
62	BLA0072	カクジク	2				
63	71258	シードデスク; W1835(オプション)	2				
64	71259	シードデスク; W1845(オプション)	2				

# MVS 4000

## バキュームシーダ (ハシユユニット関係)



10850-1

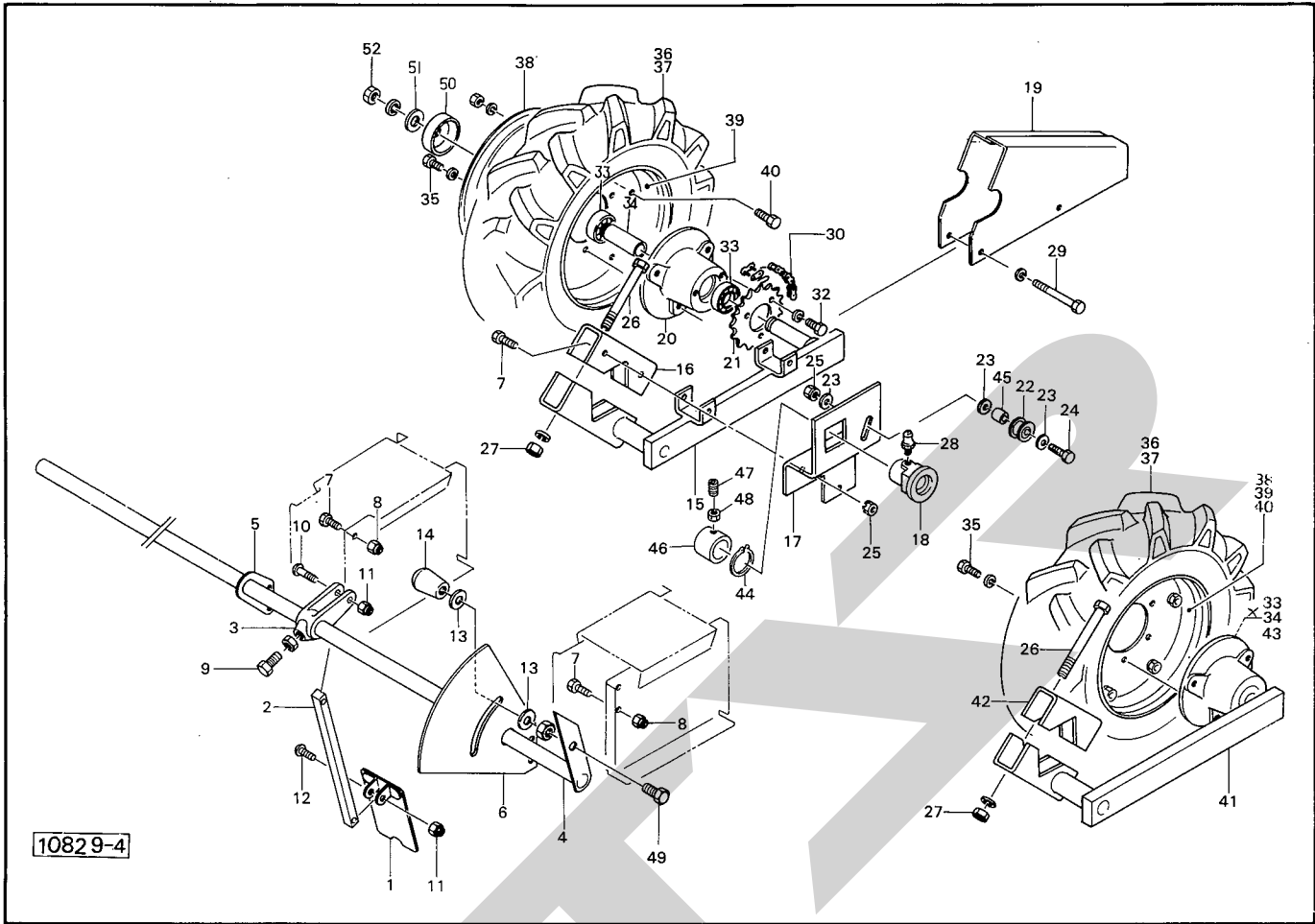
見番	部品番号	部品名称	個数	見番	部品番号	部品名称	個数
● 1	BA0612	ボルト; M6×12	4	● 26	NA08	ナット; M8	4
● 2	NA06	ナット; M6	4	27	MLA0059	ベベルギヤ; 12N	4
● 3	TB06	ツースワッシャ; M6	12	28	A620166	メタル	4
● 4	BA0615	ボルト; M6×15	8	29	VLA0355	軸受	4
● 5	TB08	ツースワッシャ; M8	4	30	FLA1212	パッキン	4
● 6	BA0845	ボルト; M8×45	4	31	FLA1213	フランジ	4
● 7	WRA06	ワッシャ; M6	8	32	A620146	メタル	4
● 8	NA06	ナット; M6	4	33	A430044	ワッシャ	4
9	83367	分配ケース	4	● 34	BA0645	ボルト; M6×45	8
10	FLA0985	握り	4	35	FLA0526	セクタ	4
11	BLA0056	シール	4	● 36	BA0610	ボルト; M6×10	24
12	FLA0994	シール押工	4	● 37	PS6030	スプリングピン; 6×30	4
13	FLA0998	キャップ	4	38	FLA1535	カバー	4
14	A430036	ワッシャ	4	39	FLA1536	シャッタ	4
15	FLA0678	メモリ板	4	40	MLA0048	ベベルボヤ; 24N	4
16	FLA0129	ピン	4	41	FLA1038	カバー	4
● 17	DE06	スナップリング; E6	8	42	FLA1040	ヒンジ	4
18	VLA0208	シードデスク; φ5.5×22穴	4	43	VLA0456	ノゾキマド	4
○ 19	VLA0318	ケース	4	44	FLA0533	スペーサ	4
20	A620152	メタル	8	● 45	BA0620	ボルト; M6×20	4
21	BLA0121	スクレーパ	4	46	MLA0031	セレクタアーム	4
22	MLA0058	シャフト	4	47	FLA0532	コマ	4
● 23	A420013	サラボルト; M8×12	4	48	VLA0209	レバー	4
24	FLA0507	セクタ	4	49	FLA0553	スプリング	4
25	FLA0986	ボルト	4	50	FLA0530	セクタ	4





# MVS2000

## バキュームシーダ (タイヤユニット・シャッターユニット関係)



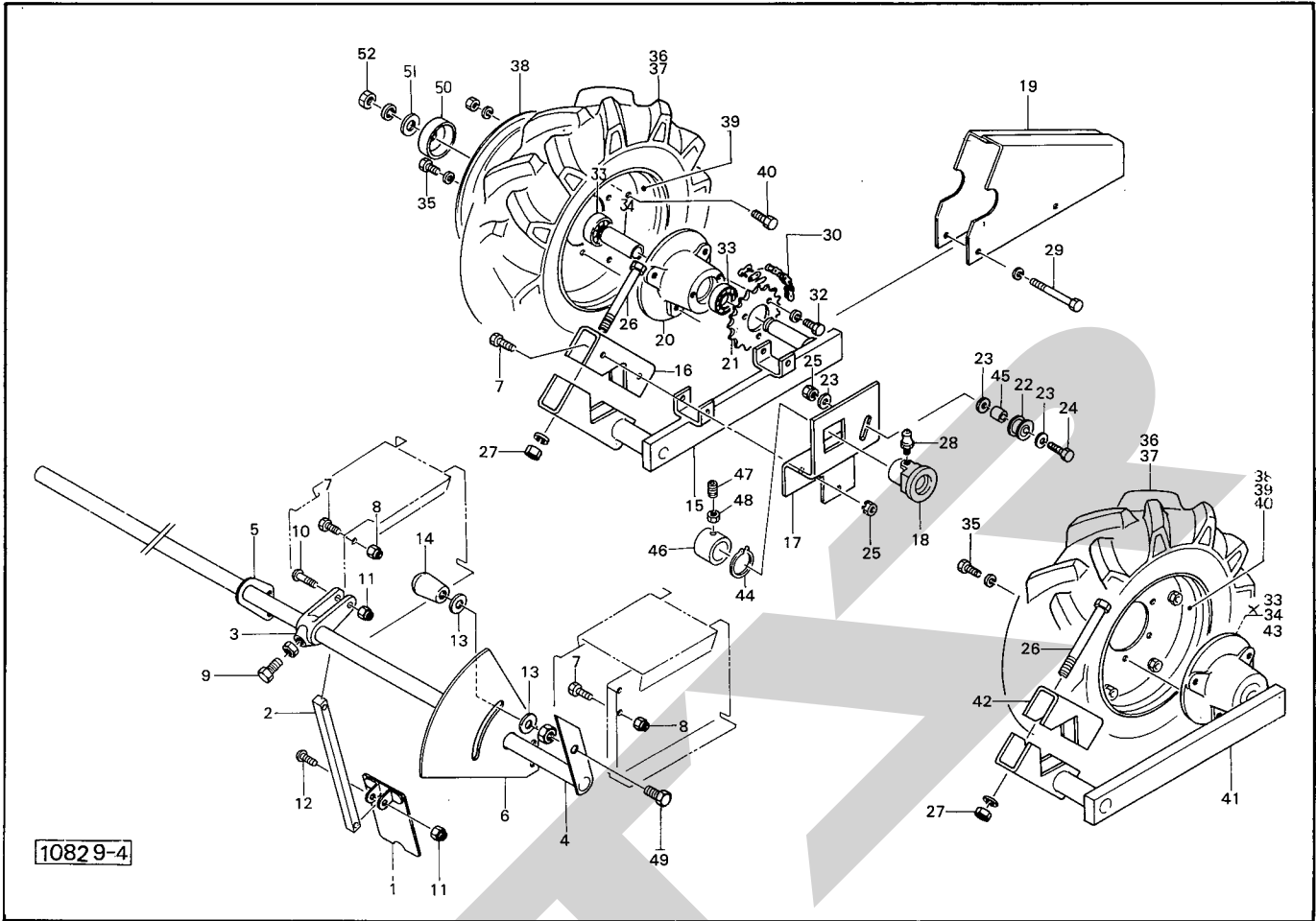
10829-4

番出号	部品番号	部品名称	個数	番出号	部品番号	部品名称	個数
1	68991	シャッター	2	●26	BA16180G	ボルト; M16×180	4
2	68993	ロッド; シャッター	2	●27	NAB16WG	ナット; M16	4
3	68994	アーム	2	●28	ONAS6	グリースニップル; A-M6×1F	1
4	74628	コネクタ	1	●29	BA0870WG	ボルト; M8×70	2
5	28801	パイプサポート	1	●30	LA37100	ローラチェーン; 37×100	1
6	74630	セクタ	1				
●7	BA0820G	ボルト; M8×20	6	●32	BA0816WG	ボルト; M8×16	3
●8	NP08G	スプリングナット; M8	4	●33	J6005LLU	ベアリング; 6005LLU	4
●9	BA1030NG	ボルト; M10×30	2	34	85435	カラー	2
●10	CPC0635	ナベコネジ; M6×35	2	●35	BA1230WG	ボルト; M12×30	6
●11	NNS06	ナイロンナット; M6	2	36	00515	タイヤ; 5.00-10-4PR	2
●12	CPC0625	ナベコネジ; M6×25	2	37	00516	チューブ; 5.00-10	2
●13	WRA12G	ワッシャ; M12	2	38	00518	ホイール; 1	2
14	00691	握り; M12	1	39	00517	ホイール; 2	2
15	87264	タイヤブラケット; R	1	●40	BA1020AG	ボルト; M10×20	12
16	68941	チャンネル	1	○41	87265	タイヤブラケット; L	1
17	68942	ブラケット	1	○42	68941	チャンネル	1
18	71963	ジクウケ	1	43	85359	ハブ; アイドル	1
19	69217	チェーンカバー	1	●44	DC50	スナップリング; S50	1
20	85356	ハブドライブ	1	45	72364	スペーサ	1
21	68945	スプロケット; 25-1	1	46	71337	カラー	1
22	72363	テンションローラ	1	●47	MC0820	ロックアナトメネジ; M8×20	1
23	44097	ワッシャ; 8	3	●48	NAB08G	ナット; M8	1
●24	BZ0840G	ボルト; M8×40(8.8)	1	●49	BZA1250NG	ボルト; M12×50全ネジ(8.8)	1
●25	NP08G	スプリングナット; M8	3	50	00763	キャップ	2



# MVS 4000

## バキュームシーダ (タイヤユニット・シャッターユニット関係)



10829-4

見 番 号	部品番号	部 品 名 称	個 数	見 番 号	部品番号	部 品 名 称	個 数
1	68991	シャッター	4	●26	BA16180G	ボルト; M16×180	4
2	68993	ロッド; シャッタ	4	●27	NAB16WG	ナット; M16	4
3	68994	アーム	4	●28	ONAS6	グリースニップル; A-M6×1F	2
4	74631	コネクタ	1	●29	BA0870WG	ボルト; M8×70	4
5	28801	パイプサポート	3	●30	LA37100	ローラチェーン; 37×100	2
6	74630	セクタ	1				
●7	BA0820G	ボルト; M8×20	12	●32	BA0816WG	ボルト; M8×16	6
●8	NP08G	スプリングナット; M8	8	●33	J6005LLU	ベアリング; 6005LLU	4
●9	BA1030NG	ボルト; M10×30	4	34	85435	カラー	2
●10	CPC0635	ナベコネジ; M6×35	4	●35	BA1230WG	ボルト; M12×30	6
●11	NNS06	ナイロンナット; M6	4	36	00515	タイヤ; 5.00-10-4PR	2
●12	CPC0625	ナベコネジ; M6×25	4	37	00516	チューブ; 5.00-10	2
●13	WRA12G	ワッシャ; M12	2	38	00518	ホイール; 1	2
14	00691	握り; M12	1	39	00517	ホイール; 2	2
15	87264	タイヤブラケット; R	2	●40	BA1020AG	ボルト; M10×20	12
16	68941	チャンネル	2	●44	DC50	スナップリング; S50	2
17	68942	ブラケット	2	45	72364	スペーサ	2
18	71963	ジクウケ	2	46	71337	カラー	2
19	69217	チェーンカバー	2	●47	MC0820	ロッククアナトメネジ; M8×20	2
20	85356	ハブドライブ	2	●48	NAB08G	ナット; M8	2
21	68945	スプロケット; 25-1	2	●49	BZA1250NG	ボルト; M12×50(全ネジ)8.8	1
22	72363	テンションローラ	2	50	00763	キャップ	2
23	44097	ワッシャ; 8	6	51	72968	ワッシャ; 14	2
●24	BZ0840G	ボルト; M8×40(8.8)	2	●52	NZ14WG	ナット; M14(8)	2
●25	NP08G	スプリングナット; M8	6				

SFAA

SFAA

SFAA



- 本社・営業本部 066 千歳市上長都 1 0 6 1 番地 2  
 TEL 0123-26-1123  
 FAX 0123-26-2412
- 本州営業統括部 307-02 栃木県小山市梁 2 5 1 2 - 1  
 TEL 0285-49-1400  
 FAX 0285-49-1410
- 千歳センター 066 千歳市上長都 1 0 6 1 番地 2  
 TEL 0123-26-1126  
 FAX 0123-23-0517
- 関東センター 307-02 栃木県小山市梁 2 5 1 2 - 1  
 TEL 0285-49-1430  
 FAX 0285-49-1440
- 札幌営業所 066 千歳市上長都 1 0 6 1 番地 2  
 TEL 0123-22-5131  
 FAX 0123-26-2035
- 旭川営業所 070 旭川市神楽 4 条 9 丁目  
 TEL 0166-61-6131  
 FAX 0166-62-8985
- 豊富営業所 098-41 天塩郡豊富町字上サロベツ 1191 番地  
 TEL 0162-82-1932  
 FAX 0162-82-1696
- 浜頓別出張所 098-57 枝幸郡浜頓別町字智福ホクレン宗谷機械センター内  
 TEL 01634-2-3177  
 FAX 01634-2-4118
- 帯広営業所 080-24 帯広市西 22 条北 1 丁目 12 番地  
 TEL 0155-37-3080  
 FAX 0155-37-5187
- 北見営業所 090 北見市小泉 3 0 2  
 TEL 0157-24-3880  
 FAX 0157-61-1344
- 中標津営業所 086-11 標津郡中標津町北町 2 丁目 16 番 2  
 TEL 01537-2-2624  
 FAX 01537-3-2540
- 盛岡営業所 020-01 岩手県盛岡市みたち 2 丁目 4 番 7 号  
 TEL 0196-41-4811  
 FAX 0196-41-5529
- 青森出張所 034 青森県十和田市東 12 番町 18 番 31 号  
 TEL 0176-22-9151  
 FAX 0176-22-9152
- 仙台営業所 985 宮城県多賀城市町前 2 丁目 87 番地  
 TEL 022-367-4573  
 FAX 022-367-4846
- 関東営業所 307-02 栃木県小山市梁 2 5 1 2 - 1  
 TEL 0285-49-1500  
 FAX 0285-49-1560
- 東関東出張所 301 茨城県竜ヶ崎市南中島町 112-6 高島ビル 1F  
 TEL 0297-66-5911  
 FAX 0297-66-5436
- 前橋出張所 371 群馬県前橋市総社町総社 1 0 7 0  
 TEL 0272-53-8536  
 FAX 0272-53-8796
- 名古屋営業所 480-01 愛知県丹羽郡扶桑町大字高雄字南屋敷 191  
 TEL 0587-93-6888  
 FAX 0587-93-5416
- 松本出張所 399 長野県松本市芳野 1 4 番 1 0 号  
 TEL 0263-27-0897  
 FAX 0263-27-1449
- 岡山営業所 700 岡山県岡山市下中野 7 0 4 - 1 0 3  
 TEL 0862-43-1147  
 FAX 0862-43-1269
- 熊本営業所 862 熊本県熊本市長嶺町 2 2 5 5 - 4 2 9  
 TEL 096-381-7222  
 FAX 096-384-3525
- 鳥栖出張所 841 佐賀県鳥栖市真木町字長田 1 7 6 4 - 1  
 TEL 0942-85-3717  
 FAX 0942-85-3726
- 南九州営業所 885 宮崎県都城市都北町 3 5 3 7 - 1  
 TEL 0986-38-1045  
 FAX 0986-38-4644