

STAR

ラッピングマシン

部 品 表

製品コード K49366 ・ K49367
型 式 MWM 1050S ・ MWM 1050W
部品供給型式 UWM 1050-02

- ・ 部品ご注文の際は、必ず部品供給型式をご連絡下さい。
- ・ 補用部品の一部には、まとめ・セット販売のみの部品があります。

スター農機株式会社

部 品 表

部品のご注文について

1. 部品ご注文の際は、下記項目をご連絡ください。

- ① 製品名
- ② 部品供給型式(型式)
- ③ 部品名称
- ④ 部品番号
- ⑤ 個数

※部品供給型式は部品表表紙および本体に貼付の
ネームプレートに表示しています。

2. 個数欄の☐・☑は、以下のことを表しております。

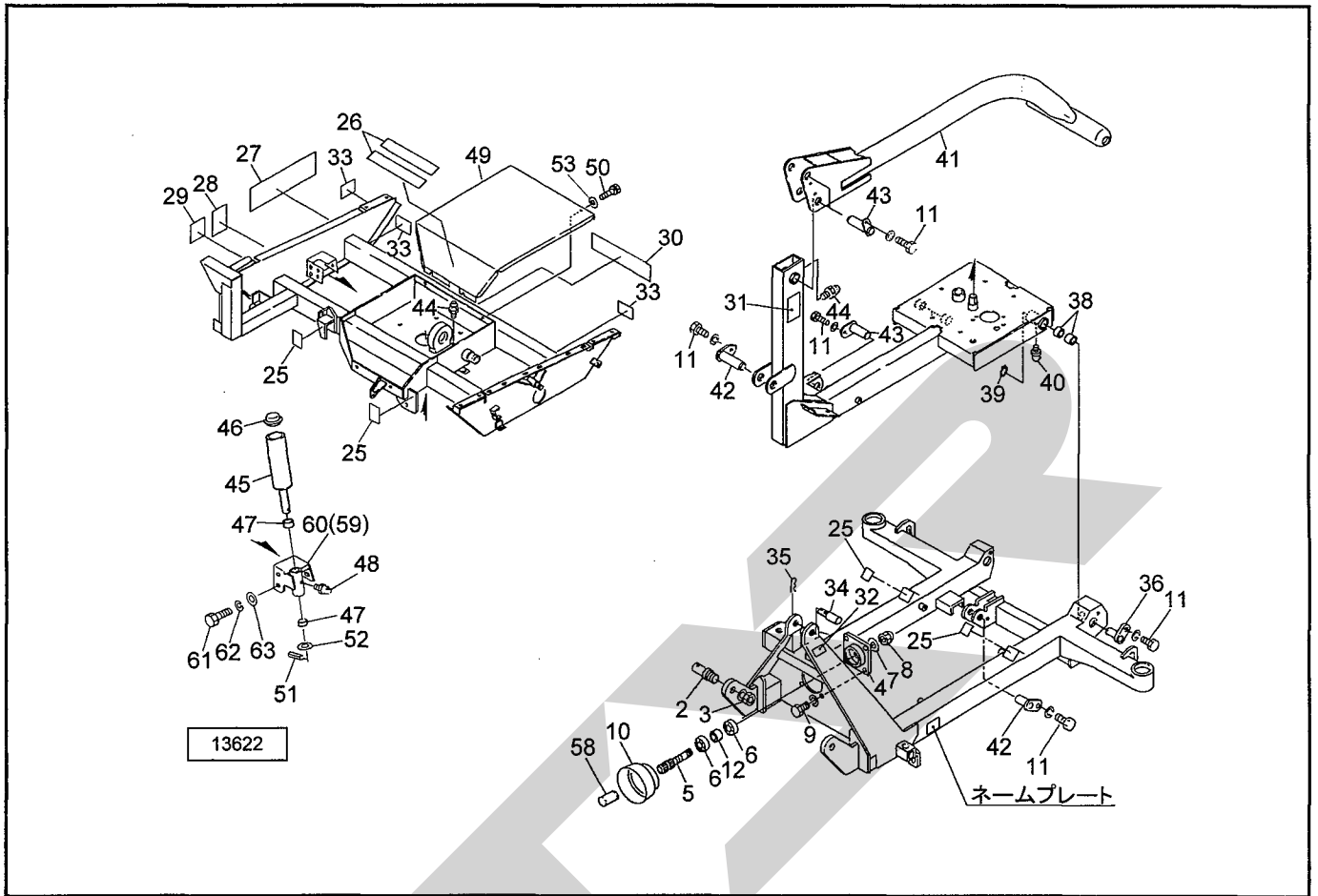
- …シムなど、組み込まれている個数が製品個々により異なる部品。
- …アッセイ品に含まれる部品で、単品では供給しない部品。

補修部品の供給年限について

この製品の補修用部品の供給年限(期間)は、製造打ち切り後9年です。ただし、供給年限内であっても、特殊部品については納期などをご相談させていただく場合もあります。

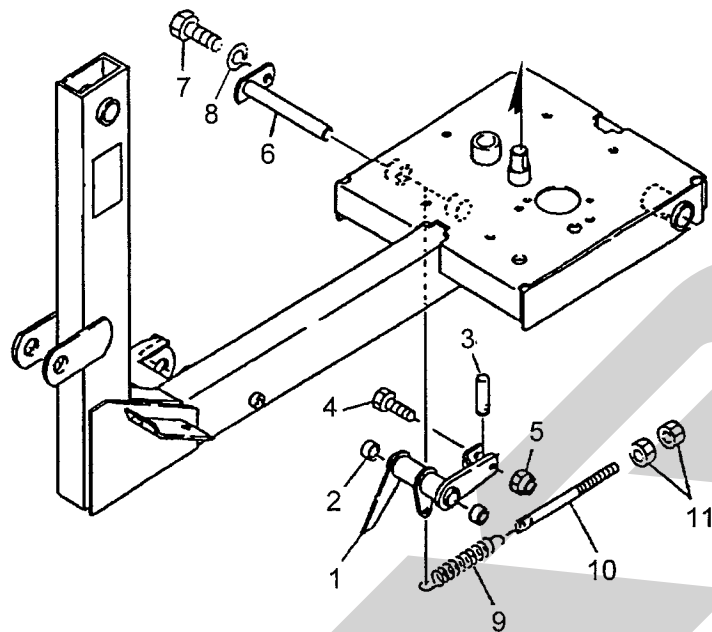
補修部品の供給は原則的には上記の供給年限で終了しますが、供給年限経過後であっても、部品供給のご要請があった場合は納期および価格についてご相談させていただきます。

MWM1050S・MWM1050W フレーム・リフトアーム



番	部品番号	部品名称	個数	番	部品番号	部品名称	個数
2	00006200M	ローリンクピン; O・I	◎3付 2	38	KBB3020OB	ドライベアリング; KBB-3020-OB	4
3	NZ2215WG	ナット; M22×1.5 (8)	2	39	DHC35	スナップリング; H35	2
4	1105080003	ハウジング	1	40	ONC6	グリースニップル; C-M6×1F	2
5	1105110002	PIC シャフト	2	41	1341340004	リフトアーム	1
6	J6206LLU	ベアリング; 6206LLU	2	42	098479000M	ピン; F30×73	2
7	0590442006	ディスクワッシャ	1	43	094380200M	ピン; F30×88	3
8	NN16	ナイロンナット; M16	1	44	ONA6	グリースニップル; A-M6×1F	2
9	BZ1025WG	ボルト; M10×25 (8)	4	45	098495100M	ホジョロール	2
10	0008240000	PIC カバー-II	1	46	000415000M	キャップ; 62	2
11	BZ1020WG	ボルト; M10×20 (8.8)	7	47	KBB2520OB	ドライベアリング; KBB-2520-OB	4
12	0728590003	スペーサ	1	48	ONB6	グリースニップル; B-M6×1F	2
				49	1328470003	カバー	1
25	0940930000	ストップマーク	4	50	BSPZ08016PG	スプリングボルト; M8×16	4
26	0940141000	ラベル; チュウイ	1	51	PS060050	スプリングピン; 6×50	2
27	1339780000	STAR マークラベル; 40	1	52	WRA24	ワッシャ; M24	2
28	1064620000	ラベル; ケイコク48	1	53	WRA06	ヒラザガネ M6	4
29	1064640000	ラベル; ケイコク50	1	58	0000963000	PIC キャップ; 35	1
30	1339060000	STAR マークラベル; 31.5	1	59	1287000003	ホジョロールホルダCP; L	1
31	1064630000	ラベル; ケイコク49	1	60	1287020003	ホジョロールホルダCP; R	1
32	0889760000	ラベル; 350~450rpm	1	61	BSZ10030	コガタボルト 7 M10×30	8
33	0009350000	ハンシャラベル; R-70100SQS	3	62	WSA10	バネザガネ 3ゴウ M10	8
34	000098100M	トップリンクピン; I・II	1	63	044098500M	ワッシャ; 10	8
35	000088100M	ベータピン; 19×3	1				
36	112740000M	ピン; F30×140	2				

MWM1050S テーブルロック

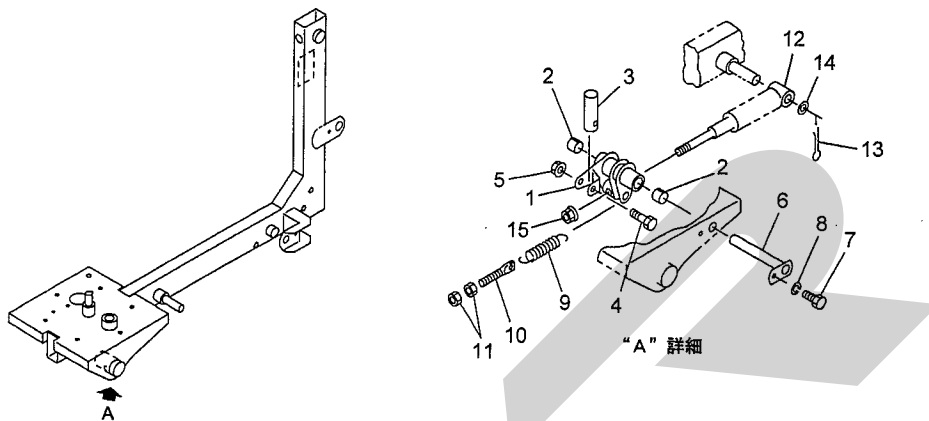


13623

番	部品番号	部品名称	個数	番	部品番号	部品名称	個数
1	098629100M	アームCP MWM1050S	1				
2	KBB-2025B	カーボンドライブベアリング B20×23×25 MWM1050S	2				
3	098630000M	ピン MWM1050S	1				
4	BSZ08055	コガタボルト 7 M8×55 MWM1050S	1				
5	NNF08	フランジナイロンナット M8 MWM1050S	1				
6	098631000M	ピン ; 20×178 MWM1050S	1				
7	BSZ10020	コガタボルト 7 M10×20 MWM1050S	1				
8	WSA10	バネザガネ 3ゴウ M10 MWM1050S	1				
9	081735000M	スプリング MWM1050S	1				
10	063276000M	ボルト ; M10 MWM1050S	1				
11	NSZ10	コガタナット 8 2シュ M10 MWM1050S	2				

MWM1050W

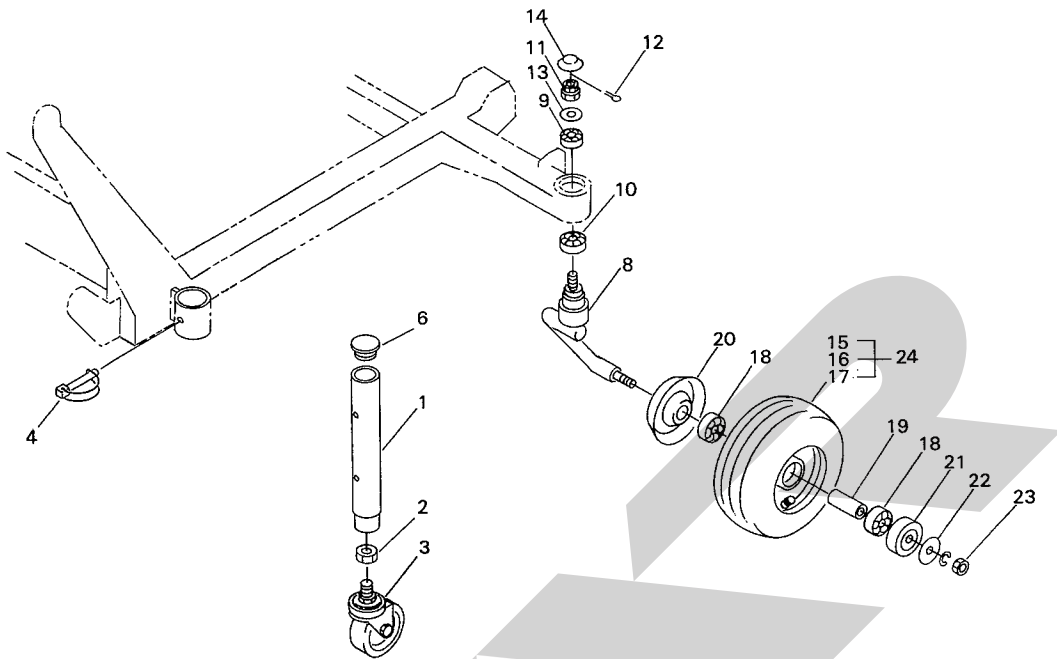
テーブルロック



13624
065-0033-1030

品番	部品番号	部品名称	個数	品番	部品番号	部品名称	個数
1	132545000M	アームCP MWM1050W	1				
2	KBB-2025B	カーボンドライベアリング B20×23×25 MWM1050W	2				
3	098630000M	ピン MWM1050W	1				
4	BSZ08055	コガタボルト 7 M8×55 MWM1050W	1				
5	NNF08	フランジナイロンナット M8 MWM1050W	1				
6	098631000M	ピン ; 20×178 MWM1050W	1				
7	BSZ10020	コガタボルト 7 M10×20 MWM1050W	1				
8	WSA10	バネザガネ 3ゴウ M10 MWM1050W	1				
9	081735000M	スプリング MWM1050W	1				
10	063276000M	ボルト ; M10 MWM1050W	1				
11	NSZ10	コガタナット 8 2シュ M10 MWM1050W	2				
12	1173400000	シリンダ ; CWP30×50×275 MWM1050W	1				
13	PC050036	ワリピン 5×36 MWM1050W	1				
14	WRA16	ヒラザガネ M16 MWM1050W	1				
15	NNF12	フランジナイロンナット M12 MWM1050W	1				

MWM1050S・MWM1050W スタンド・キャスタ・タイヤ・ハブ

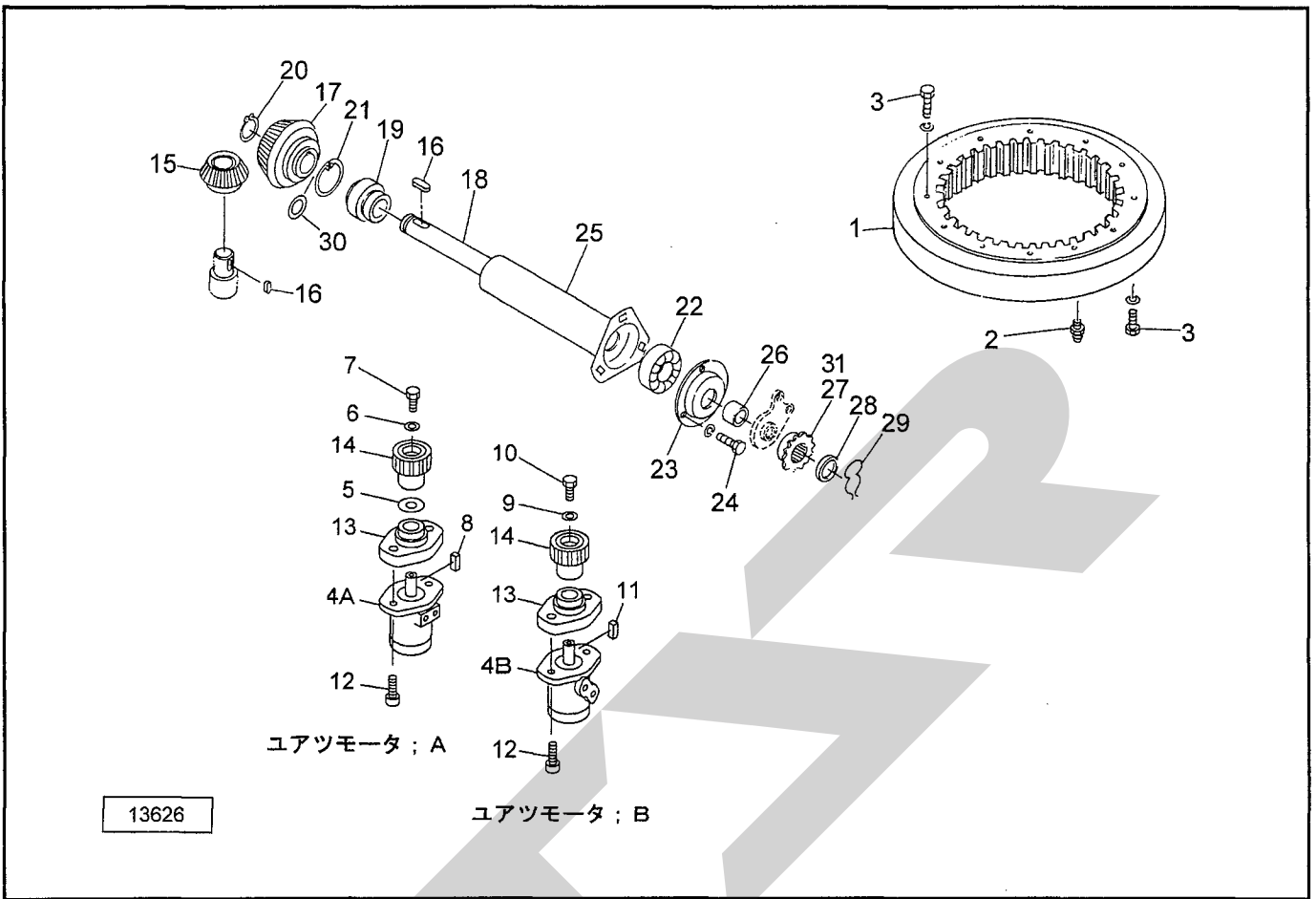


13625

品番	部品番号	部品名称	個数	品番	部品番号	部品名称	個数
1	1341080004	スタンド	2				
2	NA20	ナット 4 2シュ M20	2				
3	1087340000	キャスター;125	2				
4	000453000M	デルタピン	2				
6	0008510000	キャップ;28.6	2				
8	1341940004	シャリンアーム	2				
9	J6207LLU	ベアリング;6207LLU	2				
10	J6208LLU	ベアリング;6208LLU	2				
11	NC2L2015G	キャッスルナット;M20×1.5 (2種低形)	2				
12	PC0425G	ワリピン;4×25	2				
13	080456000M	ザガネ	2				
14	000416000M	キャップ;80	2				
15	1105550000	タイヤ;15×6.00-6-4PR	2				
16	1105560000	チューブ;15×6.00-6	2				
17	1105570005	ホイール;6×4.25	2				
18	J6205LLU	ベアリング;6205LLU	4				
19	0812260002	カラー	2				
20	000525000M	キャップ	2				
21	000762000M	キャップ	2				
22	072968100M	ワッシャ;14	2				
23	NZ14WG	ナット;M14 (8)	2				
24	1105540000	タイヤ(クミ)	◎15~17付				

MWM1050S・MWM1050W

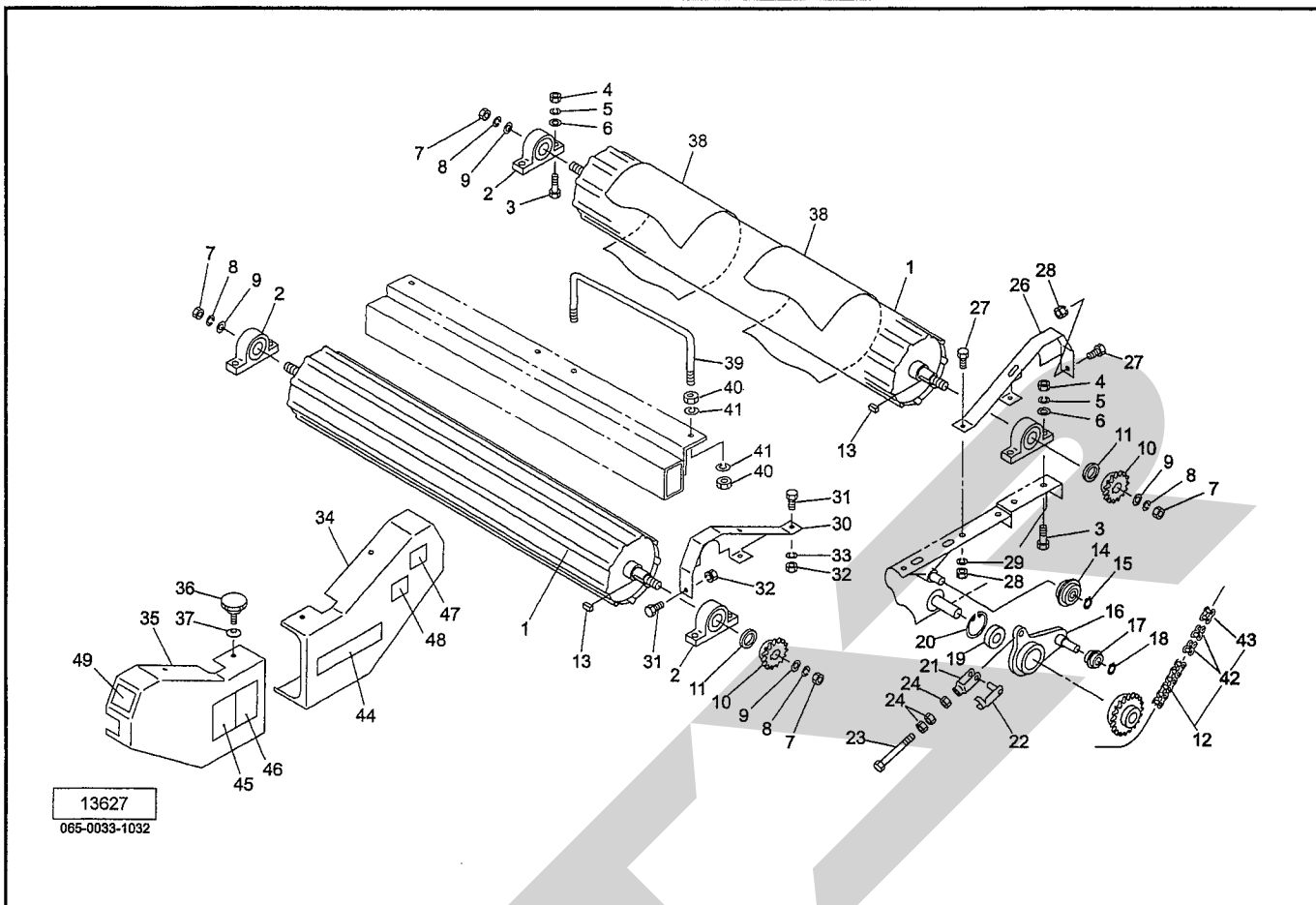
クドウブ・メイン



畧号	部品番号	部品名称	個数	畧号	部品番号	部品名称	個数
1	0931130000	センカイベアリング	1	25	110597000M	パイフランジ	1
2	ONAS1	グリースニップル; A-PT1/8	1	26	110560000M	カラー; 27.6×7.7	1
3	BZ1025WG	ボルト; M10×25 (8.8)	12	27	098502200M	スプロケット; 40×12T (MWM1050S 標準・MWM1050W 付属部品)	1
4A	0984972000	ユアツモータ; A Ⓢ5~8付	1	28	084465000M	カラー; 25.5×6	1
4B	0984972000	ユアツモータ; B Ⓢ9~11付	1	29	056984000M	クリップ	1
5	0984990000	スペーサ	1	30	0556990000	シム	-
6	0984980000	ワッシャ; 6.5×3.2	1	31	134636000M	スプロケット; 40×20T MWM1050W	1
7	BZ0625WG	ボルト; M6×25 (8.8)	1				
8	KFC0807300	平行キー; 8×7×30 (両丸)	1				
9	0907800000	ワッシャ; 8.5×3.2	1				
10	BZ0820WG	ボルト; M8×20 (8.8)	1				
11	KFC0807320	平行キー; 8×7×32 (両丸)	1				
12	BH1255WG	ロックアナツキボルト; M12×55(10.9)	2				
13	0985000004	フランジ	1				
14	0931810002	ピニオン; 13T	1				
15	0740981002	ベベルギヤ; 12T	1				
16	KFC07070250	ハイコウキー; 7×7×25 (両丸)	2				
17	0740971002	ベベルギヤ; 22T	1				
18	09850100002	シャフト; メイン	1				
19	JUELS205N	ユニットベアリング; UELS205N	1				
20	DC25	スナップリング; S25	1				
21	DHC52	スナップリング; H52	1				
22	CS205LLU	ユニットベアリング; CS205LLU	1				
23	JPF205	ユニットヨウジクウケバコ; PF205	1				
24	BSZ08020WG	コガタボルト 7 M8×20	3				

MWM1050S・MWM1050W

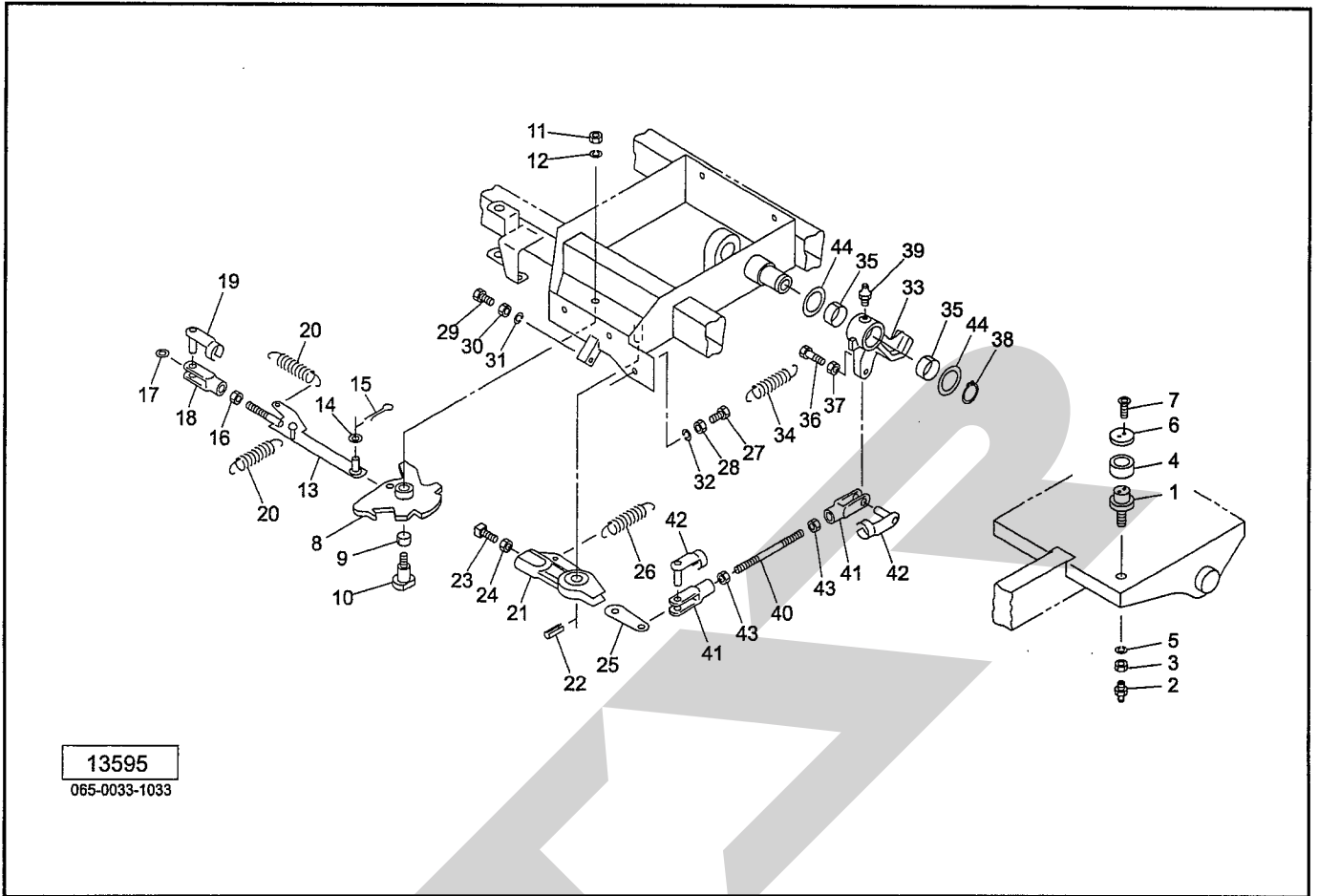
クドウ・ローラ・ベルト



番	部品番号	部品名称	個数	番	部品番号	部品名称	個数
1	1325530004	ローラCP	2	26	1325590003	ブラケットCP ; R	1
2	JCSPB205LLU	ベアリングユニット CSPB205LLU	4	27	BSZ08020	コガタボルト 7 M8×20	3
3	BSZ08035	コガタボルト 7 M8×35	8	28	NP08	スプリングナット M8	3
4	NSZ08	コガタナット 8 2シュ M8	8	29	044097200M	ワッシャ ; 8	2
5	WSA08	バネザガネ 3ゴウ M8	8	30	1325600003	ブラケットCP ; L	1
6	080414100M	ワッシャ ; 8	8	31	BSZ08020	コガタボルト 7 M8×20	3
7	NZ16	ナット 8 2シュ M16	4	32	NP08	スプリングナット M8	3
8	WSA16	バネザガネ 3ゴウ M16	4	33	044097200M	ワッシャ ; 8	2
9	WRA16	ヒラザガネ M16	4	34	1325610003	カバーCP ; R	1
10	134244000M	スプロケット ; #40×21T	2	35	1325650003	カバーCP ; L	1
11	084465000M	カラー ; 25.5×6	2	36	0006900000	ニギリ ; M8×14	6
12	LA40156A	ローラチェーン40×156L ④42,43付	1	37	WCR1H08	サラバネザガネ 1シュジュウ M8	6
13	KFD08070200	ヘイコウキー リョウヒラ 8×7×20	2	38	1325481000	ベルト ; 2210	2
14	081267000M	テンションローラCP	1	39	121459000M	ベルトガイド	2
15	DC017	Cガタトメワ ジク 17	1	40	NSZ10	コガタナット 8 2シュ M10	8
16	134655000M	テンションアームCP	1	41	WSA10	バネザガネ 3ゴウ M10	8
17	105041000M	テンションローラCP	1	42	AD040	オフセットリンク 40	2
18	DC012	Cガタトメワ ジク 12	1	43	AA040	ツギテ 40	1
19	J6005LLU	ボールベアリング 6005LLU	1	44	1339780000	STARマークラベル ; 40	1
20	DHC047	Cガタトメワ アナ 47	1	45	1061710000	ラベル ; ケイコク 8	1
21	079422000M	フォークエンド ; 10×40	1	46	1061640000	ラベル ; ケイコク 1	1
22	079423000M	ピン ; 10×40	1	47	1064650000	ラベル ; ケイコク 51	1
23	BXI10150	ボルト 10.9 ゼン M10×150	1	48	0009350000	ハンジャラベル ; R-70100SQS	1
24	NSZ10	コガタナット 8 2シュ M10	3	49	0009360000	ハンジャラベル ; Y-50100SQS	1

MWM1050S・MWM1050W

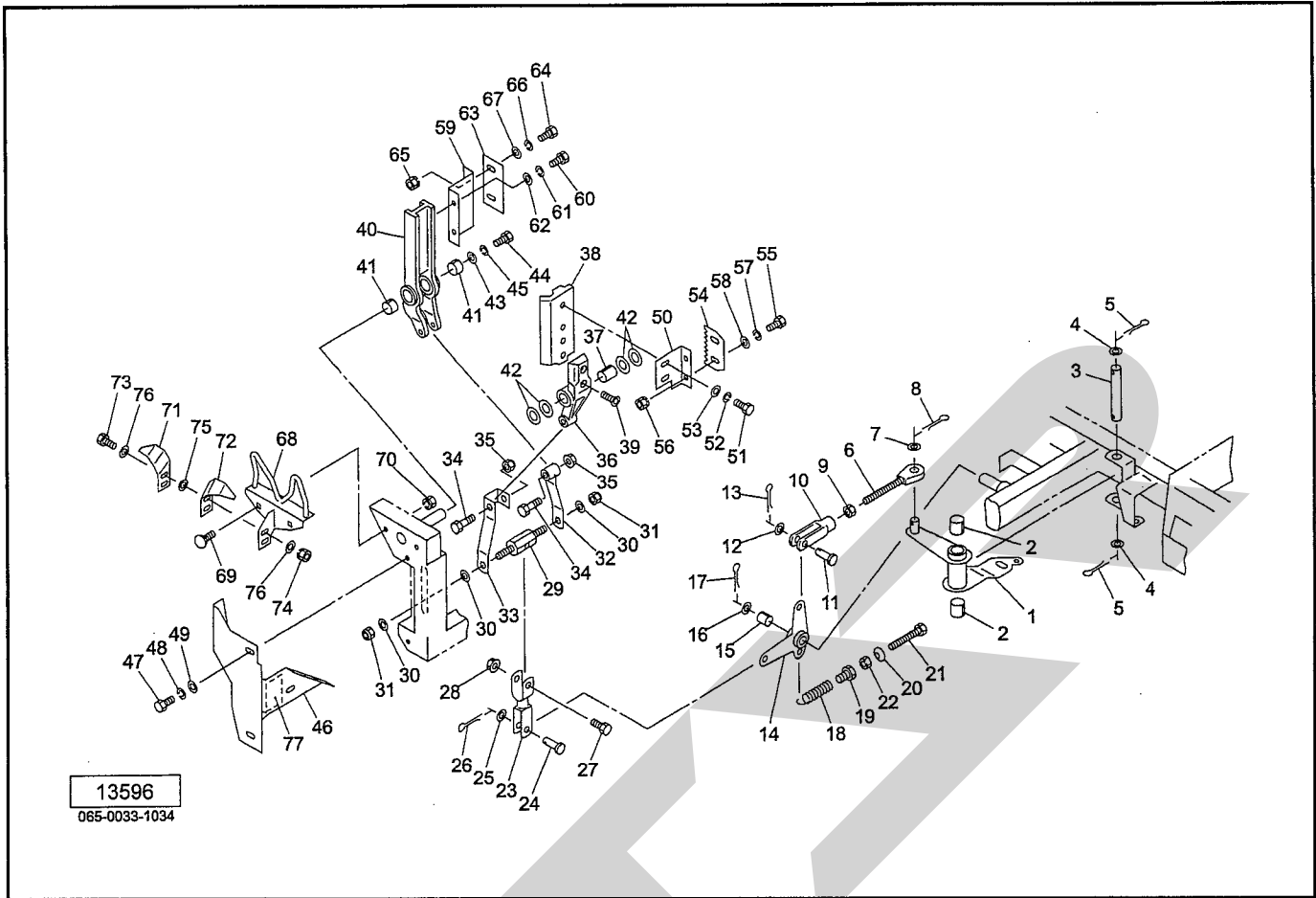
ラップホルダ・1, 2



番	部品番号	部品名称	個数	番	部品番号	部品名称	個数
1	0936163002	シャフト	1	26	093495000M	スプリング	1
2	ONA6	グリースニップル A M6	1	27	BSZ10050	コガタボルト 7 M10×50	1
3	NZ20	ナット 8 2シュ M20	1	28	NZ10	ナット 8 2シュ M10	1
4	0936170002	アウトカラー	1	29	BXII2050	ボルト 10.9 ゼン M12×50	1
5	WSA20	バネザガネ 3ゴウ M20	1	30	NZ12	ナット 8 2シュ M12	1
6	093618100M	ロックプレート	1	31	WSA12	バネザガネ 3ゴウ M12	1
7	BJ05012	サラキャップB 10.9 M5×12	2	32	WSA10	バネザガネ 3ゴウ M10	1
8	0936133004	カムCP	1	33	132577000M	リンクベース	1
9	KBB-2520B	カーボンドライベアリングB25×28×20	1	34	077412000M	スプリング	1
10	110567000M	シャフト;カム	1	35	KBB-5020B	カーボンドライベアリングB50×55×20	2
11	NN20	ナイロンナット M20	1	36	BZ06020	ボルト 8.8 M6×20	1
12	WSA20	バネザガネ 3ゴウ M20	1	37	NZ06	ナット 8 2シュ M6	1
13	098604100M	ロッドCP	1	38	DC050	Cガタメワ ジク 50	1
14	WRA12	ヒラザガネ M12	1	39	ONB6	グリースニップル B M6	1
15	PC032020	ワリピン 3.2×20	1	40	110573000M	ロッド; M12×215	1
16	NZ12	ナット 8 2シュ M12	1	41	093754000M	フォークエンド; 12×48	2
17	WRA12	ヒラザガネ M12	1	42	093755000M	ピン; 12×48	2
18	093754000M	フォークエンド; 12×48	1	43	NZ12	ナット 8 2シュ M12	2
19	093755000M	ピン; 12×48	1	44	078712100M	シム; 50×1.2	2
20	077412000M	スプリング	2				
21	093548100M	ラッチホルダ	1				
22	PS050040	スプリングピン 5×40	1				
23	093623200M	ラッチボルト	1				
24	NZ14	ナット 8 2シュ M14	1				
25	093624100M	プレートCP	1				

MWM1050S・MWM1050W

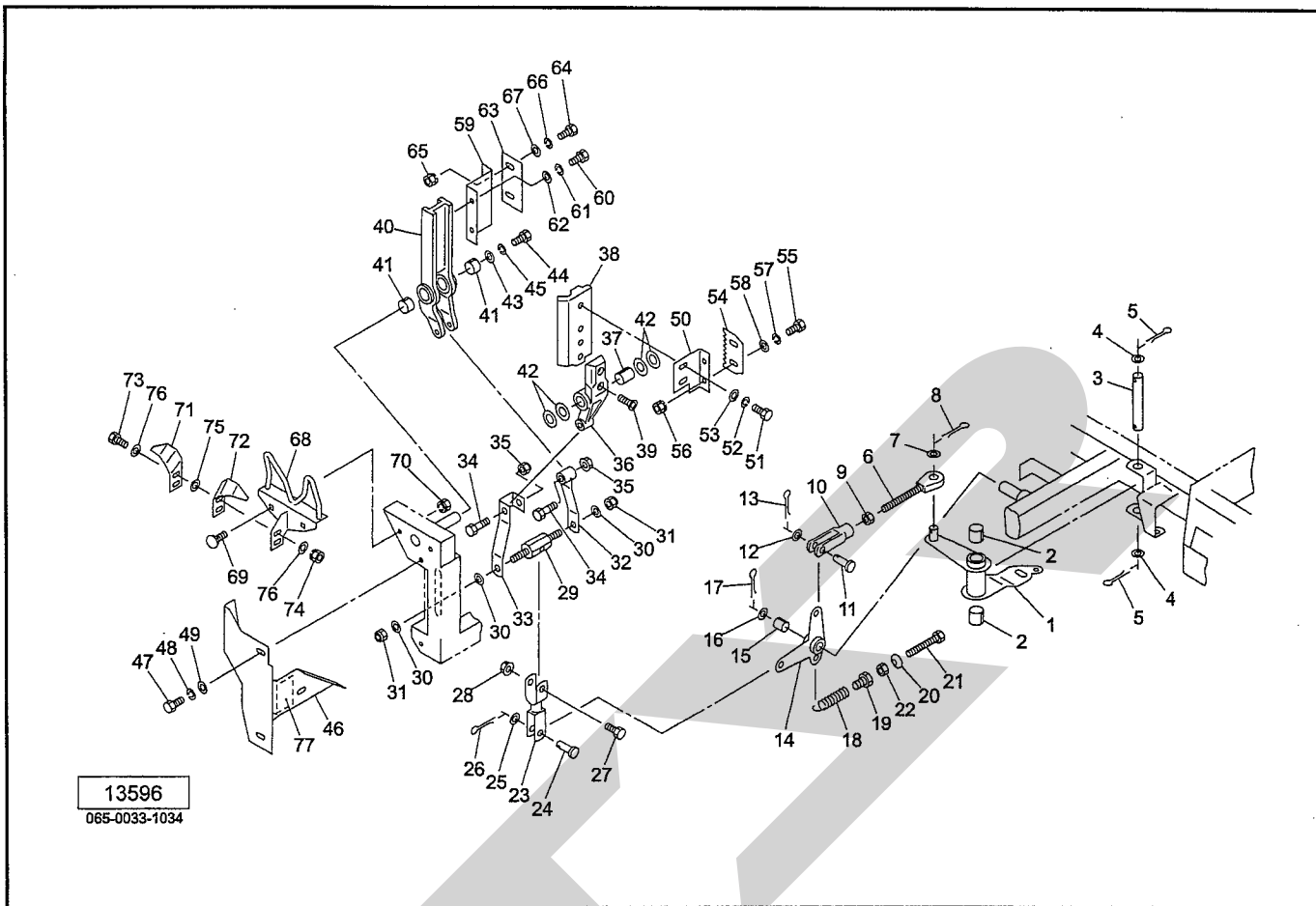
ラップホルダ・3



番号	部品番号	部品名称	個数	番号	部品番号	部品名称	個数
1	098613300M	アームCP	1	26	PC032020	ワリピン 3.2×20	1
2	KBB-2025B	カーボンドライベアリングB20×23×25	2	27	BSZ10055	コガタボルト 7 M10×55	1
3	093621000M	ピン	1	28	NNF10	フランジナイロンナット M10	1
4	WRA20	ヒラザガネ M20	2	29	093709000M	ピン	1
5	PC050036	ワリピン 5×36	2	30	075290100M	ワッシャ;10	3
6	132671000M	ロッドCP	1	31	NNF10	フランジナイロンナット M10	2
7	WRA12	ヒラザガネ M12	1	32	093707100M	アームCP; A	1
8	PC032020	ワリピン 3.2×20	1	33	093708000M	アームCP; B	1
9	NZ12	ナット 8 2シュ M12	1	34	BSZ10050	コガタボルト 7 M10×50	2
10	093754000M	フォークエンド; 12×48	1	35	NNF10	フランジナイロンナット M10	2
11	000062200M	ピン; B12×35	1	36	093784200M	ホルダー	1
12	WRA12	ヒラザガネ M12	1	37	KBB-2030B	カーボンドライベアリングB20×23×30	1
13	PC032020	ワリピン 3.2×20	1	38	099920000M	ラップホルダCP; 2	1
14	098617000M	アームCP	1	39	BJ08020	サラキャップB 10.9 M8×20	2
15	KBB-2025B	カーボンドライベアリングB 20×23×25	1	40	132673000M	ラップホルダCP; 1	1
16	WRA20	ヒラザガネ M20	1	41	KBB-2012B	カーボンドライベアリングB20×23×12	2
17	PC050036	ワリピン 5×36	1	42	057788100M	シム	4
18	0916481006	スプリング	1	43	075290100M	ワッシャ;10	1
19	070286100M	スプリングホルダー	1	44	BSZ10020	コガタボルト 7 M10×20	1
20	025266000M	キュウメンザガネ	1	45	WSA10	バネザガネ 3ゴウ M10	1
21	BX112150	ボルト 10.9 ゼン M12×150	1	46	1326740003	カバーCP	1
22	NZ12	ナット 8 2シュ M12	1	47	RBT08020	ボタンB 10.9 M8×20	3
23	098619000M	ロッドCP	1	48	WSA08	バネザガネ 3ゴウ M8	3
24	000062200M	ピン; B12×35	1	49	044097200M	ワッシャ;8	3
25	WRA12	ヒラザガネ M12	1	50	132677000M	ナイフプレート	1

MWM1050S・MWM1050W

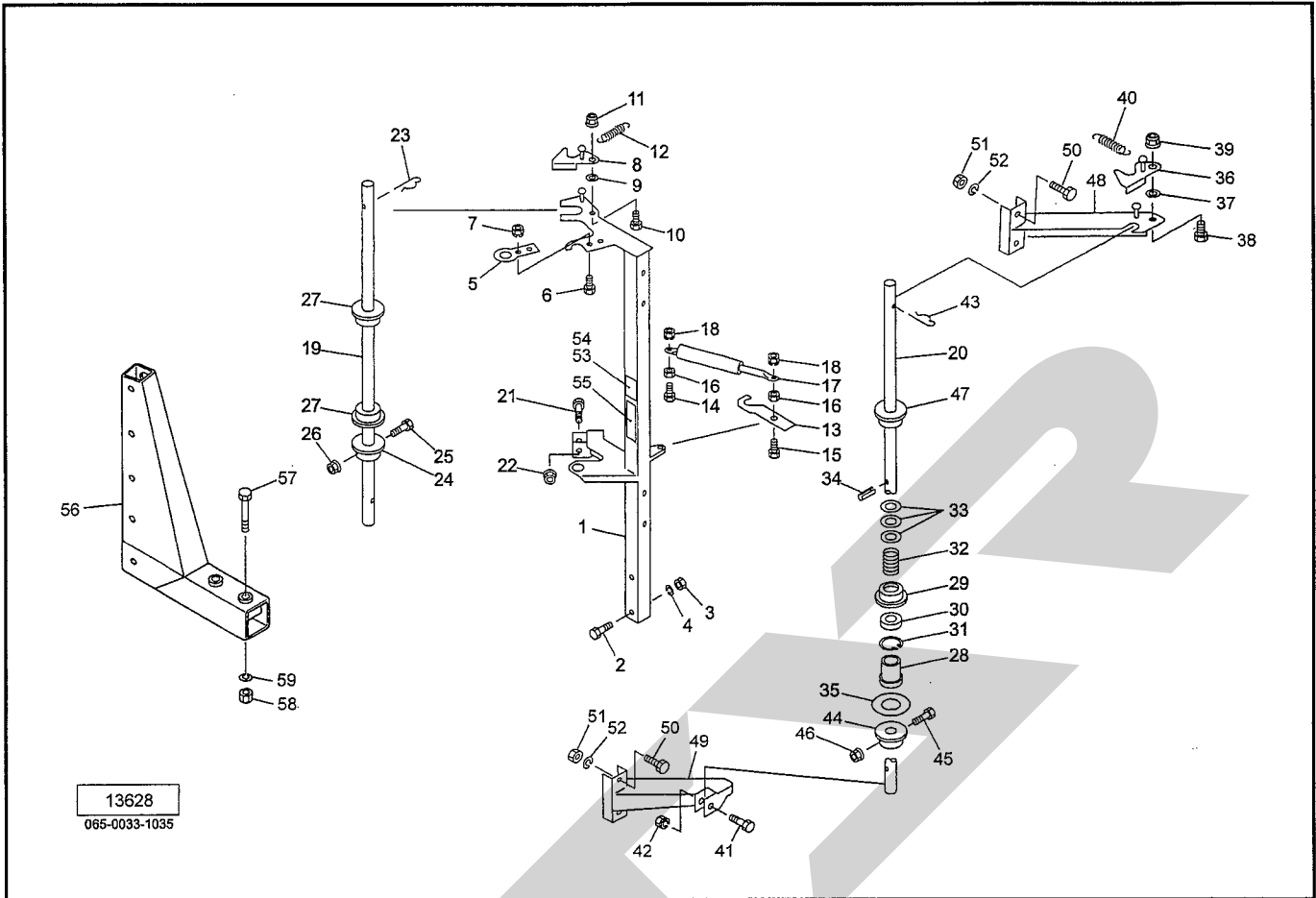
ラップホルダ・3



番	部品番号	部品名称	個数	番	部品番号	部品名称	個数
51	BSZ08016	コガタボルト 7 M8×16	2	76	044097200M	ワッシャ;8	4
52	WSA08	バネザガネ 3ゴウ M8	2	77	1064660000	ラベル;ケイコク 52	1
53	WRA08	ヒラザガネ M8	2				
54	0999991000	ナイフ	1				
55	BZ06016	ボルト 8.8 M6×16	2				
56	NP06	スプリングナット M6	2				
57	WRA06	ヒラザガネ M6	2				
58	WRA08	ヒラザガネ M8	2				
59	132678000M	ブラケット	1				
60	BZ06012	ボルト 8.8 M6×12	2				
61	WS06	バネザガネ 2ゴウ M6	2				
62	WRA06	ヒラザガネ M6	2				
63	132679000M	プレート	1				
64	BZ06020	ボルト 8.8 M6×20	2				
65	NP06	スプリングナット M6	2				
66	WRA06	ヒラザガネ M6	2				
67	WRA08	ヒラザガネ M8	2				
68	132680100M	ガイドCP	1				
69	055474000M	カクネボルト 8.8 M8×20	2				
70	NSP08	コガタスプリングナット 4 M8	2				
71	132683100M	ガイドプレート;L	1				
72	132684100M	ガイドプレート;R	1				
73	BSZ08025	コガタボルト 7 M8×25	2				
74	NSP08	コガタスプリングナット 4 M8	2				
75	WRA08	ヒラザガネ M8	2				

MWM1050S・MWM1050W

ストレッチフレーム;10・ストレッチアーム

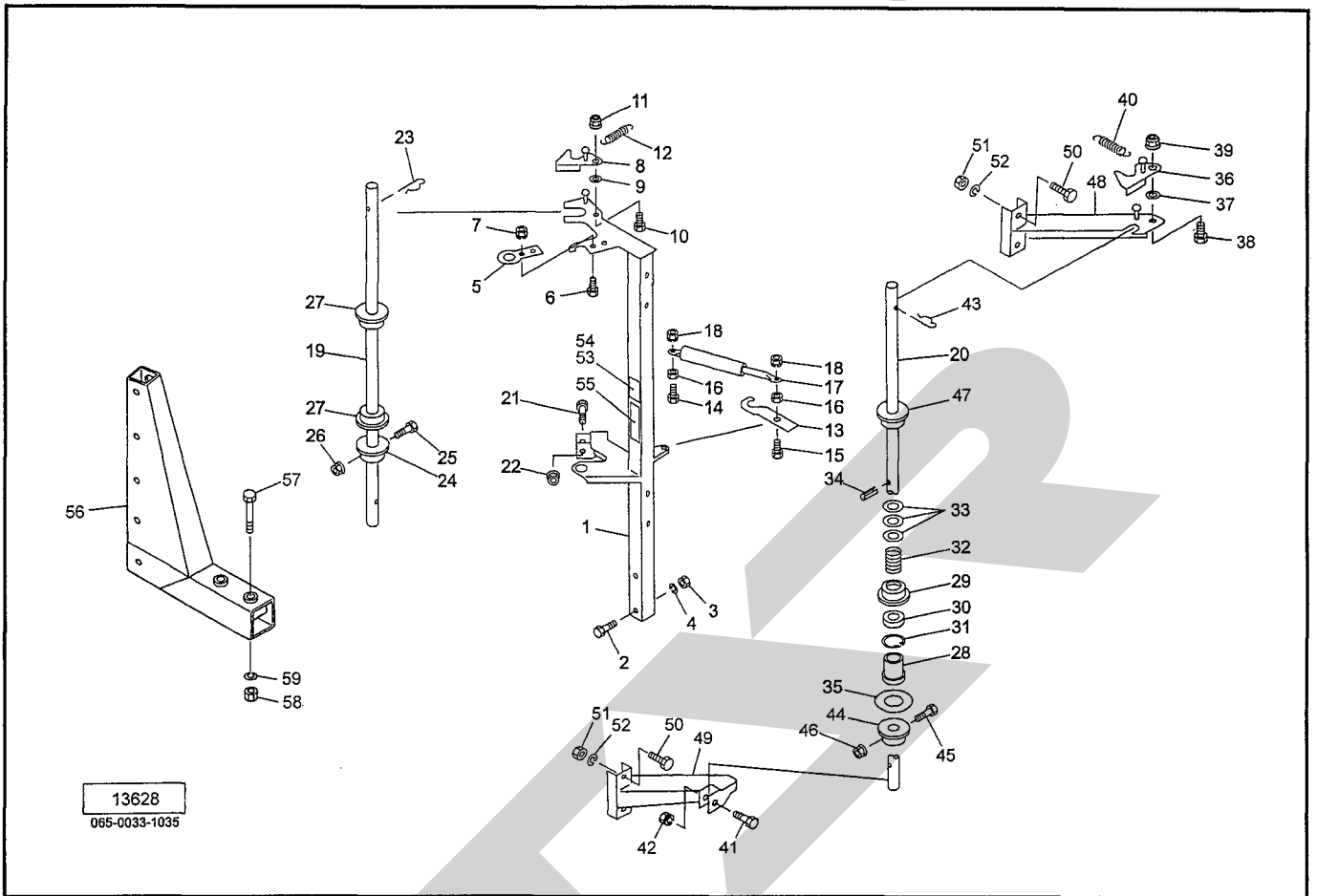


13628
065-0033-1035

番号	部品番号	部品名称	個数	番号	部品番号	部品名称	個数
1	1341050004	ストレッチフレームCP; 610	1	26	NNF06	フランジナイロンナット M6	1
2	BZ12075	ボルト 8.8 M12×75	2	27	1323740000	ローラ; φ25.5	2
3	NZ12	ナット 8 2シュ M12	2	28	132375000M	カラー MWM1050W	1
4	WSA12	パネザガネ 3ゴウ M12	2	29	132379000M	ローラ MWM1050W	1
5	132367000M	プレート	1	30	J6206LLU	ボールベアリング 6206LLU MWM1050W	1
6	BSZ08020	コガタボルト 7 M8×20	2	31	DHC062	Cガタメワ アナ 62 MWM1050W	1
7	NSP08	コガタスプリングナット 4 M8	2	32	072005000M	スプリング; A MWM1050W	1
8	132368000M	フックCP	1	33	058125200M	ワッシャ; 26×2.3 MWM1050W	4
9	080414100M	ワッシャ; 8	1	34	PS050045W	スプリングピン ダブルヨウ 5×45 MWM1050W	1
10	BSZ08025	コガタボルト 7 M8×25	1	35	0633120000	フェーシングプレート MWM1050W	1
11	NNF08	フランジナイロンナット M8	1	36	132368000M	フックCP MWM1050W	1
12	043345400M	カムレバースプリング	1	37	080414100M	ワッシャ; 8 MWM1050W	1
13	132369000M	フック	1	38	BSZ08025	コガタボルト 7 M8×25 MWM1050W	1
14	BSZ10035	コガタボルト 7 M10×35	1	39	NNF08	フランジナイロンナット M8 MWM1050W	1
15	BSZ10040	コガタボルト 7 M10×40	1	40	043345400M	カムレバースプリング MWM1050W	1
16	NSZ10	コガタナット 8 2シュ M10	2	41	BSZ10055	コガタボルト 7 M10×55 MWM1050W	1
17	0999180000	ガススプリング; 50kgf	1	42	NNF10	フランジナイロンナット M10 MWM1050W	1
18	NNF10	フランジナイロンナット M10	2	43	032910200M	ベータピン; 19×5 MWM1050W	1
19	132378100M	シャフト	1	44	132377000M	ホルダCP MWM1050W	1
20	132708000M	シャフト MWM1050W	1	45	BZ06055	ボルト 8.8 M6×55 MWM1050W	1
21	BSZ10055	コガタボルト 7 M10×55	1	46	NNF06	フランジナイロンナット M6 MWM1050W	1
22	NNF10	フランジナイロンナット M10	1	47	1323740000	ローラ; φ25.5 MWM1050W	1
23	032910200M	ベータピン; 19×5	1	48	1341500004	ブラケットCP; UP MWM1050W	1
24	132377000M	ホルダCP	1				
25	BZ06055	ボルト 8.8 M6×55	1				

MWM1050S・MWM1050W

ストレッチフレーム; 10・ストレッチアーム

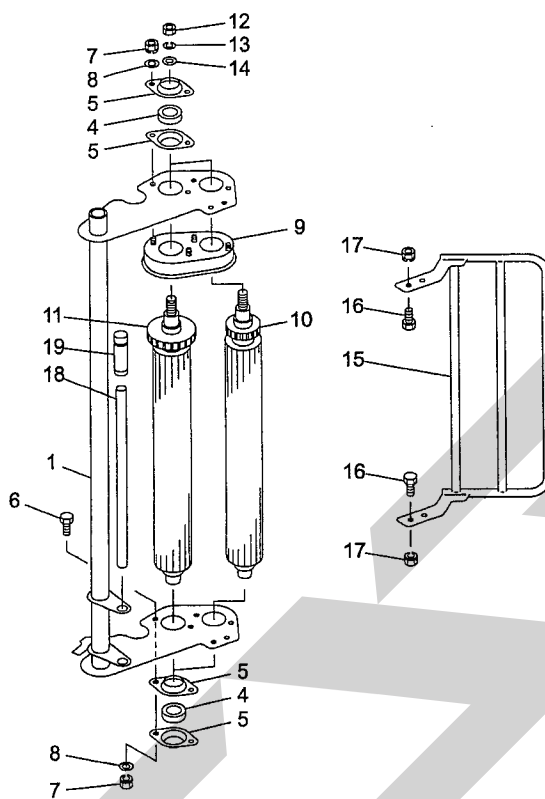


13628
065-0033-1035

番	部 品 番 号	部 品 名 称	個 数	番	部 品 番 号	部 品 名 称	個 数
49	1341530004	ブラケットCP;Lo MWM1050W	1				
50	BZ12075	ボルト 8.8 M12×75 MWM1050W	4				
51	NZ12	ナット 8 2シュ M12 MWM1050W	4				
52	WSA12	バネザガネ 3ゴウ M12 MWM1050W	4				
53	1329460000	ラベル; フィルム MWM1050W	1				
54	1180850000	ラベル; フィルム MWM1050S	1				
55	1064670000	ラベル; ケイコク53	1				
56	1341450004	アームCP;10	1				
57	BZ12090	ボルト 8.8 M12×90	2				
58	NZ12	ナット 8 2シュ M12	2				
59	WSA12	バネザガネ 3ゴウ M12	2				

MWM1050S・MWM1050W

ストレッチローラ・500

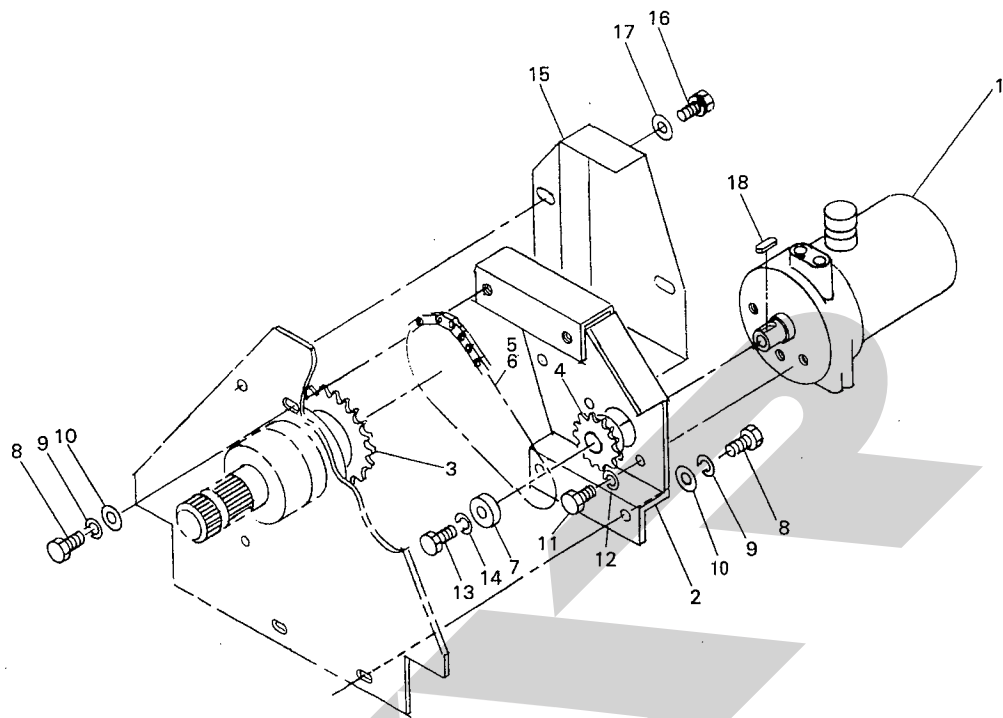


13629
065-0033-1036

品番	部品番号	部品名称	個数	品番	部品番号	部品名称	個数
1	134361000M	フレームCP;ストレッチ	1				
4	JCS203LLU	ユニットヨウベアリングCS203LLU	4				
5	JPFL203G	パイフランジ ヒシ PFL203	8				
6	BZ06020	ボルト 8.8 M6×20	4				
7	NP06	スプリングナット M6	8				
8	WRA06	ヒラザガネ M6	8				
9	1323820003	カバーCP;ストレッチ	1				
10	1323802000	ストレッチローラCP;610-17T	1				
11	1323812000	ストレッチローラCP;610-29T	1				
12	NZ12	ナット 8 2シュ M12	2				
13	WSA12	バネザガネ 3ゴウ M12	2				
14	065482200M	ワッシャ;12	2				
15	132373100M	フィルムガイドCP	1				
16	BSZ08020	コガタボルト 7 M8×20	4				
17	NSP08	コガタスプリングナット 4 M8	4				
18	132372000M	パイプ	1				
19	1297730000	グリップ;φ22.2	1				

MWM1050S・MWM1050W

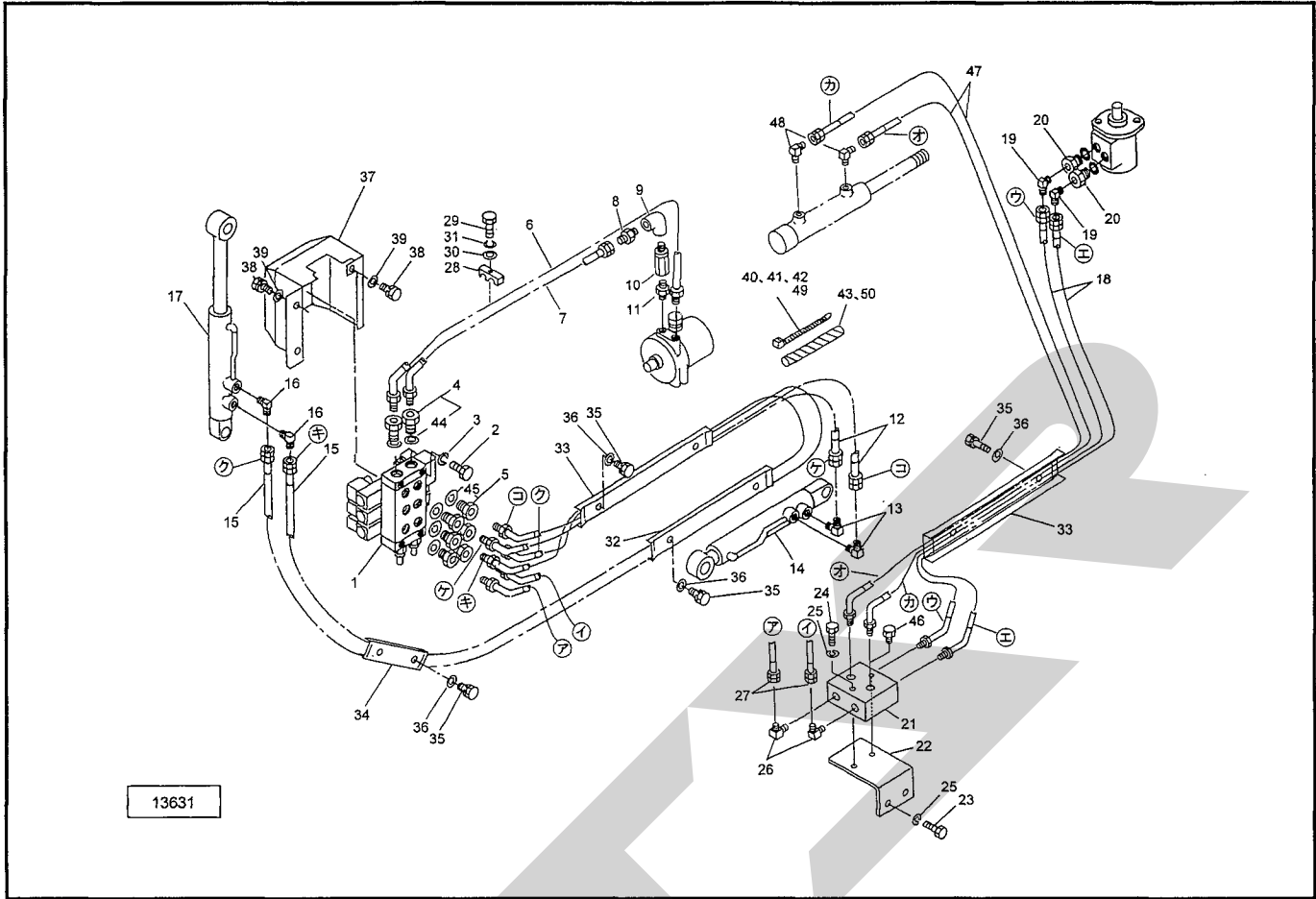
パワーパッケージ



13630

品番	部品番号	部品名称	個数	品番	部品番号	部品名称	個数
1	1342020000	パワーパッケージ	①18付	1			
2	1105774004	ブラケット	1				
3	1342030004	スプロケット; 24T	1				
4	0842710004	スプロケット; 13T	1				
5	LA40044	ローラチェーン; 40×44L	①6付	1			
6	AA40	ツギテ	1				
7	110579000M	エンドプレート	1				
8	BSZ10030	コガタボルト 7 M10×30	4				
9	WSA10	バネザガネ 3ゴウ M10	4				
10	044098500M	ワッシャ; 10	4				
11	BSZ08025	コガタボルト 7 M8×25	4				
12	WSA08	バネザガネ 3ゴウ M8	4				
13	BSZ10020	コガタボルト 7 M10×20	1				
14	WSA10	バネザガネ 3ゴウ M10	1				
15	1105800004	カバー	1				
16	BSPZ08020	コガタSWツキボルト 7 M8×20	3				
17	044097200M	ワッシャ; 8	3				
18	KFC08070300	キー; 8×7×30(両丸)	1				

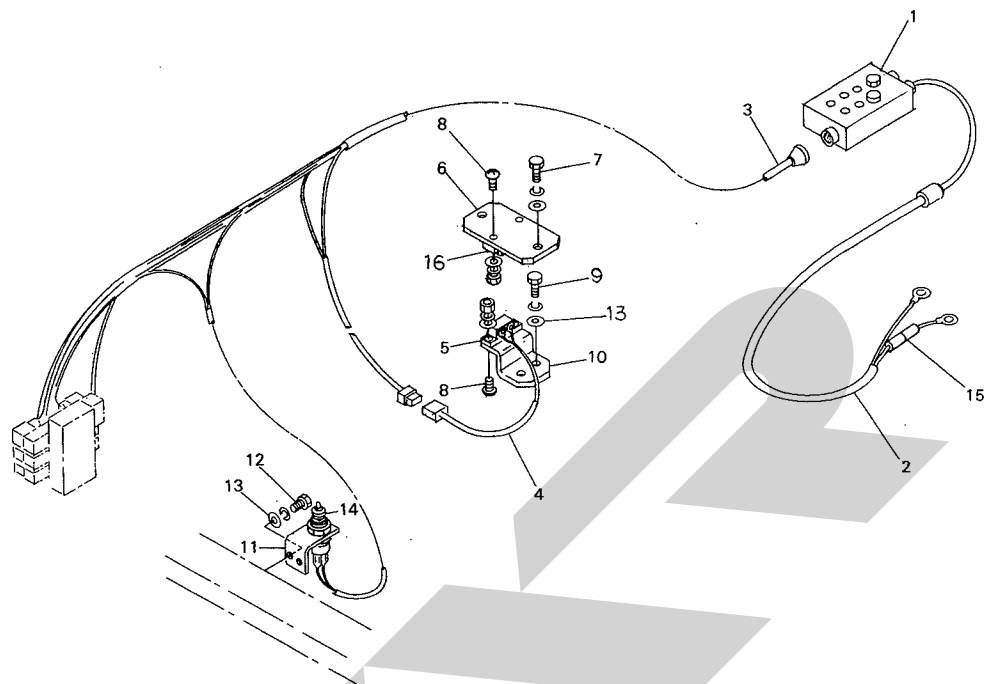
MWM1050S・MWM1050W ユアツ



番号	部品番号	部品名称	個数	番号	部品番号	部品名称	個数
1	1105820000	デンジベン	1	26	1033-04	ホースエルボ PF1/4×PT1/4	2
2	BZ06020	ボルト 8.8 M6×20	4	27	KH0400800FP	ユアツホース 1/4×800 S451-4	2
3	WS06	バネザガネ 2ゴウ M6	4	28	LNG21212	ホースクランプ LNG2-12/12	2
4	102551000M	ブッシング; PF3/8×PT1/4 ㊶44付	2	29	BZ06035	ボルト 8.8 M6×35	2
5	100970000M	ブッシング; PF1/4×PT1/4 ㊶45付	6	30	WRA06	ヒラザガネ M6	2
6	1105830000	ユアツホース; 1/4×450	1	31	WS06	バネザガネ 2ゴウ M6	2
7	KH0400350FP	ユアツホース; 1/4×350 S451-4	1	32	0941071004	カバー	1
8	1013-04-06	ホースニップル PF1/4×PT3/8	1	33	1105881004	カバー; 660	2
9	2087-06	メスエルボ PT3/8	1	34	1105891004	カバー; 200	1
10	114388000M	フィルタ	1	35	BSPZ08020	コガタSWツキボルト 7 M8×20	8
11	2083-06-04	ニップル PT3/8×PT1/4	1	36	044097200M	ワッシャ; 8	8
12	KH0401900FP	ユアツホース 1/4×1900 S451-4	2	37	1108592003	カバー-CP	1
13	1033-04-06	ホースエルボ PF1/4×PT3/8	2	38	BSPZ08016	コガタSWツキボルト 7 M8×16	4
14	0986210000	シリンダ; CWP65×365×630	1	39	044097200M	ワッシャ; 8	4
15	KH0403200FP	ユアツホース 1/4×3200 S451-4	2	40	ILT200	インシュロックタイ 4.7×202	4
16	1033-04-06	ホースエルボ PF1/4×PT3/8	2	41	ILT300	インシュロックタイ 4.8×301	4
17	0985220000	シリンダ; CWP50×180×380	1	42	ILT380	インシュロックタイ 7.5×382	4
18	KH0401700FP	ユアツホース 1/4×1700 S451-4	2	43	0887210000	スパイラルチューブ	4
19	1033-04-06	ホースエルボ PF1/4×PT3/8	2	44	1003440000	ガスケット; 17	2
20	1068-08-06	PFブッシング PF1/2×PT3/8	2	45	1003430000	ガスケット; 13.5	6
21	134068000M	ユアツブロック	1	46	2082-04	ロックアップラグ PT1/4	2
22	133998000M	アングル	1	47	KH0402200DP	ユアツホース 1/4×2200 S901-4MWM1050W	2
23	BSZ08020	コガタボルト 7 M8×20	2	48	1033-04	ホースエルボ PF1/4×PT1/4 MWM1050W	2
24	BSZ08040	コガタボルト 7 M8×40	2	49	ILT3000	インシュロックタイ 4.8×301 MWM1050W	2
25	WSA08	バネザガネ 3ゴウ M8	4	50	887210000	スパイラルチューブ MWM1050W	2

MWM1050S・MWM1050W

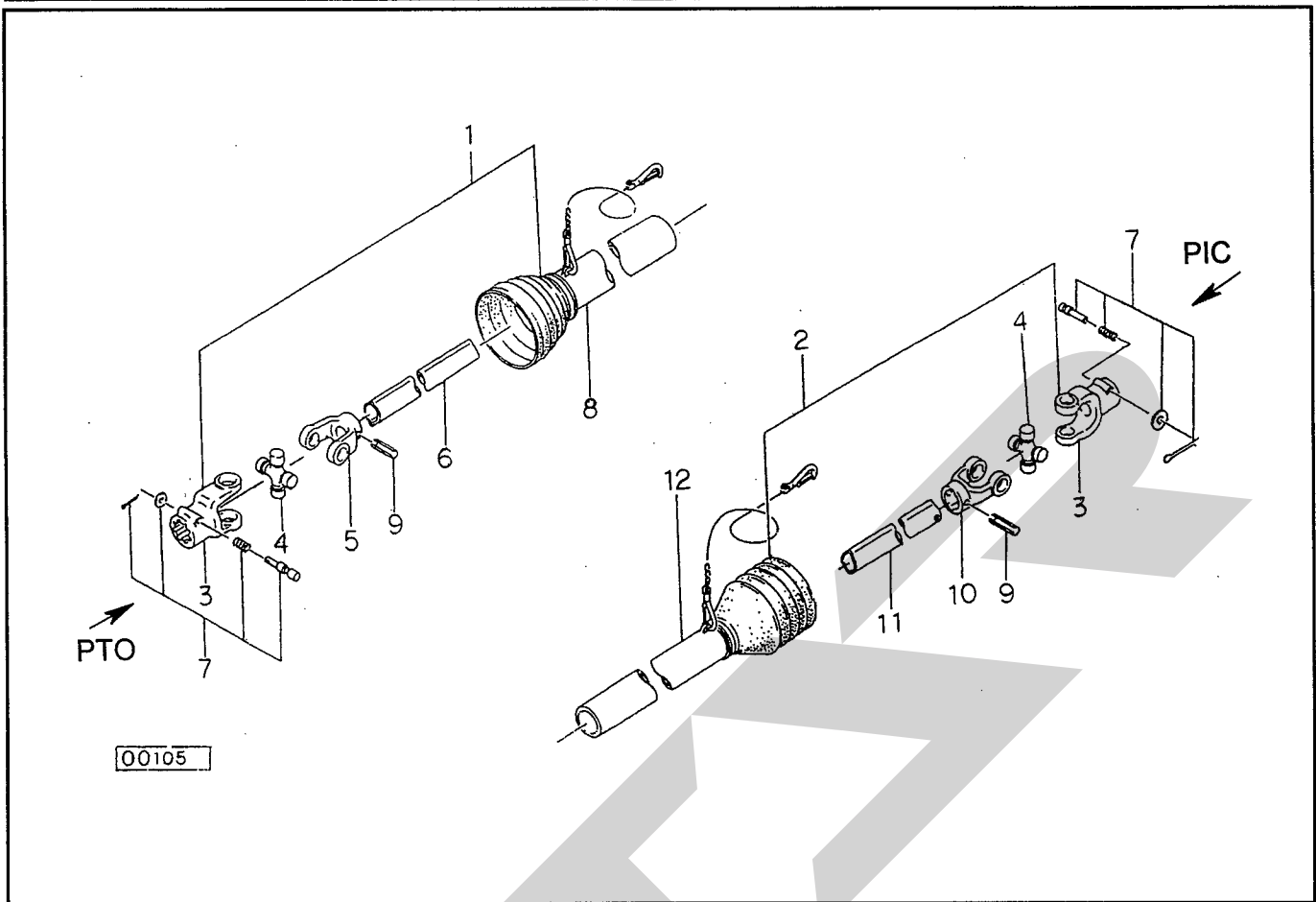
デンソー



12815-2

品番	部品番号	部品名称	個数	品番	部品番号	部品名称	個数
1	1347710000	コントロールボックス	1				
2	1345450000	コード; 5000	1				
3	8000551000	コードASSY	1				
4	110593	セツクコード; センサ	1				
5	0937320000	ジキセンサー	1				
6	133128100M	プレート	1				
7	BZ0612PWG	ボルト; M6×12 (8.8)	2				
8	CPS0314AP	ナベコネジ; M3×14	4				
9	BZ0816WG	ボルト; M8×16 (8.8)	2				
10	110595	ブラケット	1				
11	98755	アングル	1				
12	BZ0820WG	ボルト; M8×20 (8.8)	2				
13	44097	ワッシャ; 8	4				
14	111035	セーフティスタータスイッチ	1				
15	FU30A	ヒューズ; 30A	1				
16	93733	センサヨウマグネット	1				

SSB-50 パワージョイント



番号	部品番号	部品名称	個数	番号	部品番号	部品名称	個数
ASY	JSSB050ASY	ジョイント クミ SSB-50	1				
1	JSSB0501ASY	ジョイント インナクミ SSB-50	1				
2	JSSB0502ASY	ジョイント アウタクミ SSB-50	1				
3	JPYSSB	ピンツキヨーク (SSB)	2				
4	JSSBASY	スパイダ クミ SSB AS050	2				
5	JFYSSB1	フィッティングヨーク インナ (SSB)	1				
6	JSSB0501	パイプ インナ SSB-50	1				
7	JPC14ASY	クランプピン クミ (14)	2				
8	JSSB0503	アンゼンカバー インナ SSB-50	1				
9	PS10050	スプリングピン 10×50	2				
10	JFYSSB2	フィッティングヨーク アウタ (SSB)	1				
11	JSSB0502	パイプ アウタ SSB-50	1				
12	JSSB0504	アンゼンカバー アウタ SSB-50	1				

START

調整

S-031003B

本社	066-8555	千歳市上長都1061番地2 TEL0123-26-1123 FAX0123-26-2412
千歳営業所	066-8555	千歳市上長都1061番地2 TEL0123-22-5131 FAX0123-26-2035
旭川営業所	070-8004	旭川市神楽4条9丁目3番35号 TEL0166-61-6131 FAX0166-62-8985
豊富営業所	098-4100	天塩郡豊富町字上サロベツ1191番地 TEL0162-82-1932 FAX0162-82-1696
帯広営業所	080-2462	帯広市西22条北1丁目12番地 TEL0155-37-3080 FAX0155-37-5187
北見営業所	090-0001	北見市小泉302 TEL0157-24-3880 FAX0157-61-1344
中標津営業所	086-1152	標津郡中標津町北町2丁目16番2 TEL01537-2-2624 FAX01537-3-2540
花巻営業所	025-0312	岩手県花巻市二枚橋第三地割333-1 TEL0198-26-5741 FAX0198-26-5746
盛岡事務所	020-0173	岩手県岩手郡滝沢村滝沢字根堀坂552-3 TEL019-694-1661 FAX019-694-1662
仙台営業所	985-0845	宮城県多賀城市町前2丁目4番27号 TEL022-367-4573 FAX022-367-4846
小山営業所	323-0158	栃木県小山市梁2512-1 TEL0285-49-1500 FAX0285-49-1560
名古屋営業所	480-0102	愛知県丹羽郡扶桑町大字高雄字南屋敷191 TEL0587-93-6888 FAX0587-93-5416
岡山営業所	700-0973	岡山県岡山市下中野704-103 TEL086-243-1147 FAX086-243-1269
熊本営業所	862-0939	熊本県熊本市長嶺南1丁目2番1号 TEL096-381-7222 FAX096-384-3525
都城営業所	885-0004	宮崎県都城市都北町3537-1 TEL0986-38-1045 FAX0986-38-4644