

STAR

ラッピングマシン

部 品 表

| | | | |
|-------|----------------------------------|---------|---------|
| 製品コード | K49366 | ・K49373 | ・K49374 |
| 型 式 | MWM1050S・MWM1050S-0S・MWM1050S-3S | | |
| 製品コード | K49367 | ・K49375 | ・K49376 |
| 型 式 | MWM1050W・MWM1050W-0S・MWM1050W-3S | | |

部品供給型式 UWM1050-04

ダブルストレッチアタッチ

| | |
|-------|----------|
| 製品コード | K49365 |
| 型 式 | AST1050W |

- ・ 部品ご注文の際は、必ず部品供給型式をご連絡下さい。
- ・ 補用部品の一部には、まとめ・セット販売のみの部品があります。

スター農機株式会社

部 品 表

部品のご注文について

1. 部品ご注文の際は、下記項目をご連絡ください。

- ① 製品名
- ② 部品供給型式(型式)
- ③ 部品名称
- ④ 部品番号
- ⑤ 個 数

※部品供給型式は部品表表紙および本体に貼付の
ネームプレートに表示しています。

2. 個数欄の□・☑は、以下のことを表しております。

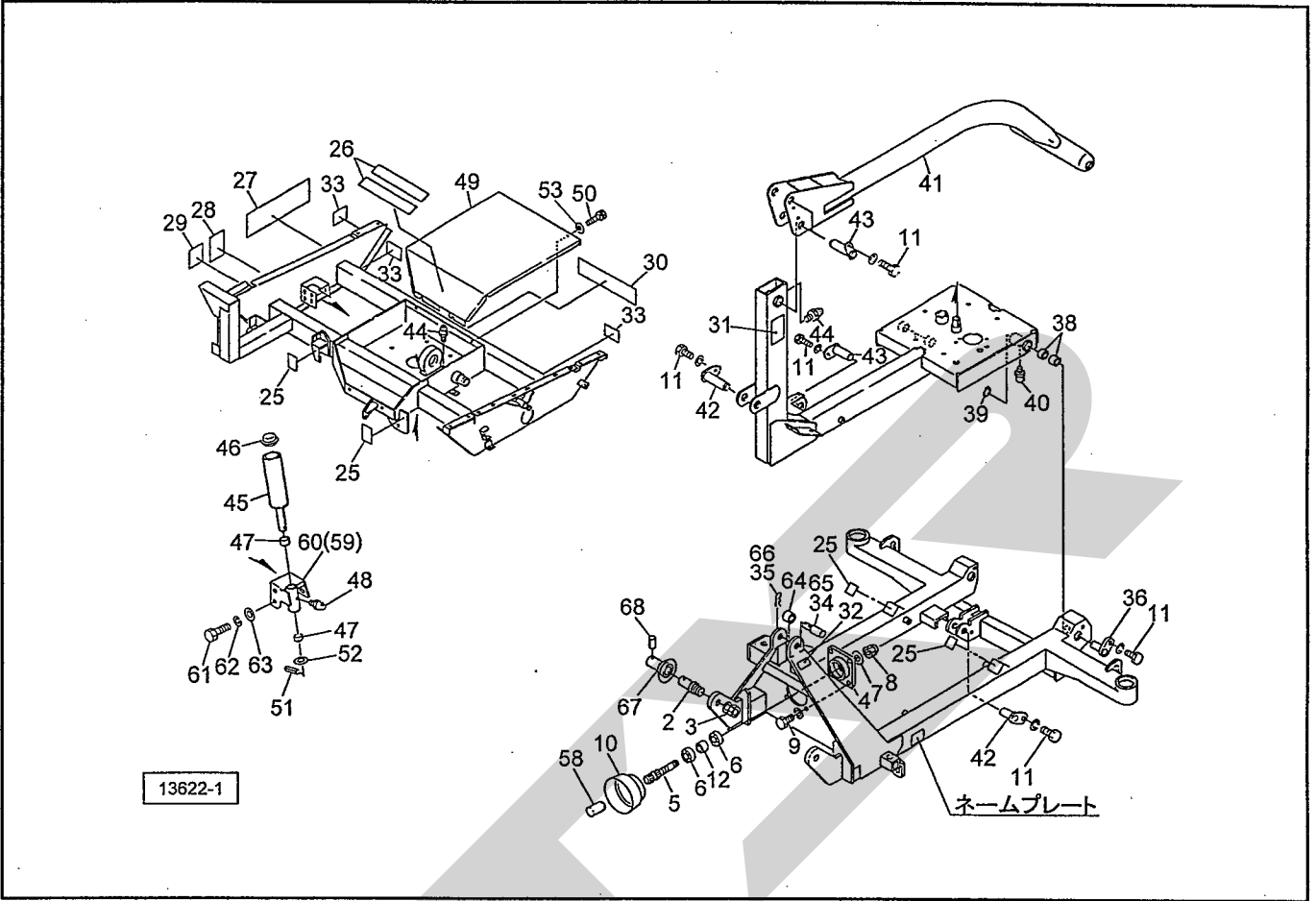
- …シムなど、組み込まれている個数が製品個々により異なる部品。
- …アッセイ品に含まれる部品で、単品では供給しない部品。

補修部品の供給年限について

この製品の補修用部品の供給年限(期間)は、製造打ち切り後9年です。ただし、供給年限内であっても、特殊部品については納期などをご相談させていただく場合もあります。

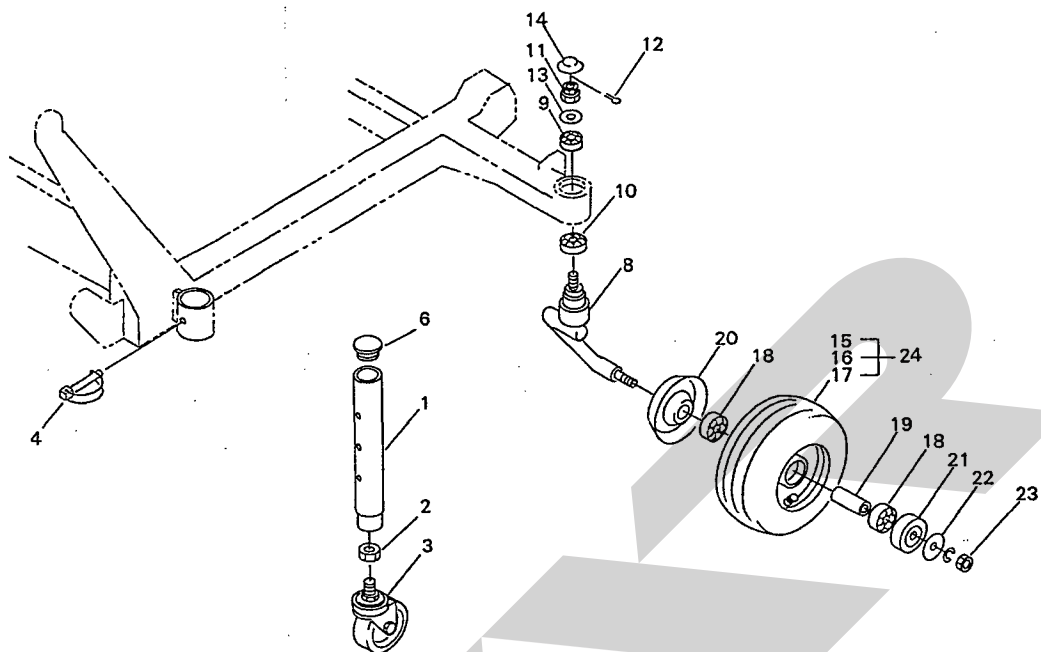
補修部品の供給は原則的には上記の供給年限で終了しますが、供給年限経過後であっても、部品供給のご要請があった場合は納期および価格についてご相談させていただきます。

MWM1050S・MWM1050W フレーム・リフトアーム



| 番 | 部品番号 | 部品名称 | 個数 | 番 | 部品番号 | 部品名称 | 個数 |
|----|------------|-----------------------|-----|----|-------------|-----------------------|-------------------|
| 2 | 000006200M | ローリンクピン; O・I | ③3付 | 2 | 40 | ONC6 | グリースニップル; C-M6×1F |
| 3 | NZ2215WG | ナット; M22×1.5 (8) | 2 | 41 | 1348890004 | リフトアーム | 1 |
| 4 | 1105080003 | ハウジング | 1 | 42 | 098479000M | ピン; F30×73 | 2 |
| 5 | 1105110002 | PIC シャフト | 2 | 43 | 094380200M | ピン; F30×88 | 3 |
| 6 | J6206LLU | ベアリング; 6206LLU | 2 | 44 | ONA6 | グリースニップル; A-M6×1F | 2 |
| 7 | 0590442006 | ディスクワッシャ | 1 | 45 | 098495100M | ホジョロール | 2 |
| 8 | NN16 | ナイロンナット; M16 | 1 | 46 | 000415000M | キャップ; 62 | 2 |
| 9 | BZ1025WG | ボルト; M10×25 (8) | 4 | 47 | KBB2520OB | ドライベアリング; KBB-2520-OB | 4 |
| 10 | 0008240000 | PIC カバー II | 1 | 48 | ONB6 | グリースニップル; B-M6×1F | 2 |
| 11 | BZ1020WG | ボルト; M10×20 (8.8) | 7 | 49 | 1328470003 | カバー | 1 |
| 12 | 0728590003 | スペーサ | 1 | 50 | BSPZ08016PG | スプリングボルト; M8×16 | 4 |
| 25 | 0940930000 | ストップマーク | 4 | 51 | PS060050 | スプリングピン; 6×50 | 2 |
| 26 | 0940141000 | ラベル; チュウイ | 1 | 52 | WRA24 | ワッシャ; M24 | 2 |
| 27 | 1339780000 | STAR マークラベル; 40 | 1 | 53 | WRA08 | ヒラザガネ M8 | 4 |
| 28 | 1064620000 | ラベル; ケイコク48 | 1 | 58 | 0000963000 | PIC キャップ; 35 | 1 |
| 29 | 1064640000 | ラベル; ケイコク50 | 1 | 59 | 1287000003 | ホジョロールホルダCP; L | 1 |
| 30 | 1339060000 | STAR マークラベル; 31.5 | 1 | 60 | 1287020003 | ホジョロールホルダCP; R | 1 |
| 31 | 1064630000 | ラベル; ケイコク49 | 1 | 61 | BSZ10030 | コガタボルト 7 M10×30 | 8 |
| 32 | 0889760000 | ラベル; 350~450rpm | 1 | 62 | WSA10 | バネザガネ 3ゴウ M10 | 8 |
| 33 | 0009350000 | ハンシャラベル; R-70100SQS | 3 | 63 | 044098500M | ワッシャ; 10 | 8 |
| 34 | 000098100M | トップリンクピン; I・II | 1 | 64 | 102241000M | カラー; 26×52 | △ 1 |
| 35 | 000088100M | ベータピン; 19×3 | 1 | 65 | 000098100M | トップリンクピン; I・II | △ 1 |
| 36 | 112740000M | ピン; F30×140 | 2 | 66 | 000088100M | ベータピン; 19×3 | △ 1 |
| 38 | KBB3020OB | ドライベアリング; KBB-3020-OB | 4 | 67 | 089223200M | ガイド | △ 2 |
| 39 | DHC35 | スナッピング; H35 | 2 | 68 | PS8032 | スプリングピン; 8×32 | △ 2 |

MWM1050S・MWM1050W スタンド・キャスト・タイヤ・ハブ

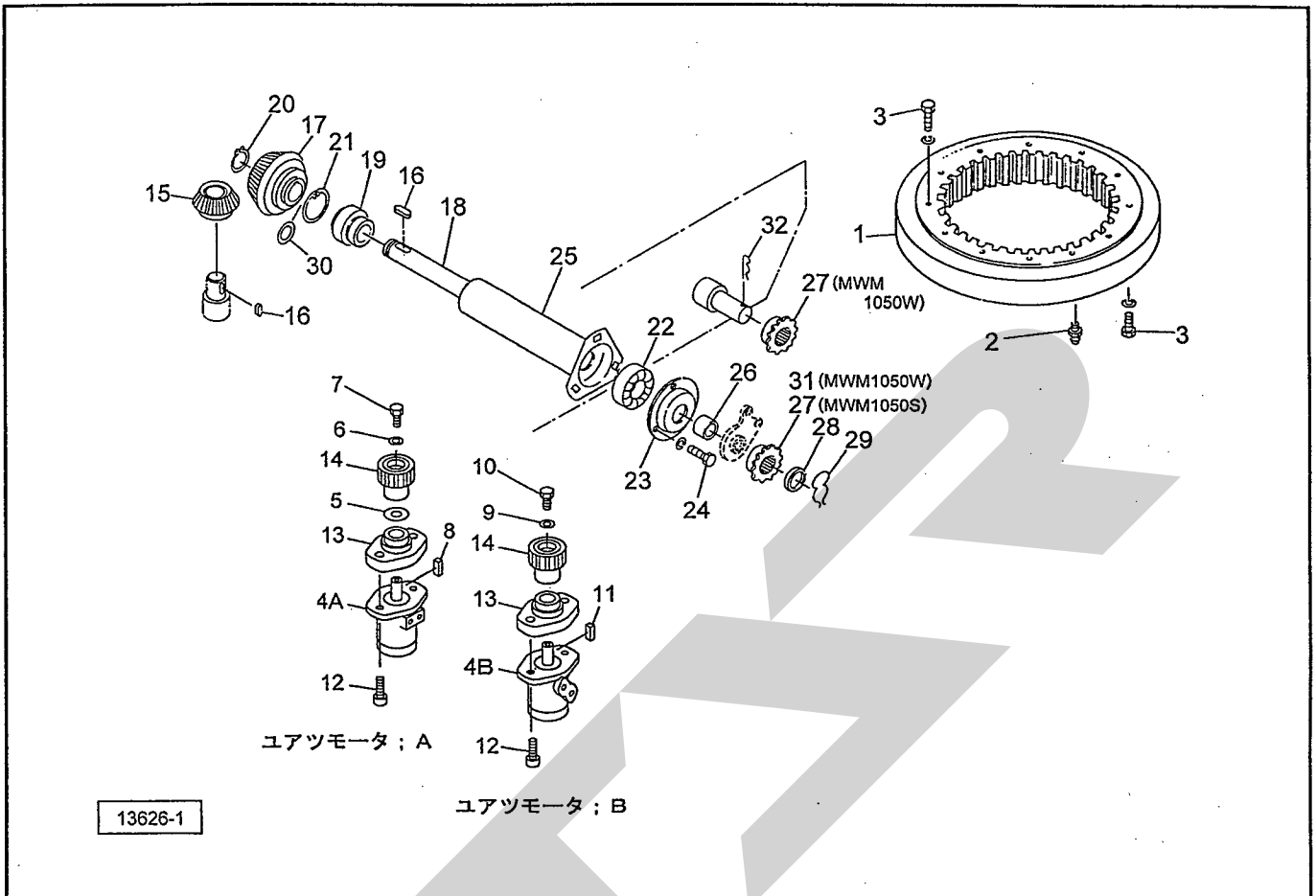


13625-1

| 番 | 部品番号 | 部品名称 | 個数 | 番 | 部品番号 | 部品名称 | 個数 |
|----|------------|--------------------------|---------|---|------|------|----|
| 1 | 1341081004 | スタンド | 2 | | | | |
| 2 | NA20 | ナット 4 2シュ M20 | 2 | | | | |
| 3 | 1087340000 | キャスター; 125 | 2 | | | | |
| 4 | 000453000M | デルタピン | 2 | | | | |
| 6 | 0008510000 | キャップ; 28.6 | 2 | | | | |
| 8 | 1341940004 | シャリンアーム | 2 | | | | |
| 9 | J6207LLU | ベアリング; 6207LLU | 2 | | | | |
| 10 | J6208LLU | ベアリング; 6208LLU | 2 | | | | |
| 11 | NC2L2015G | キャッスルナット; M20×1.5 (2種低形) | 2 | | | | |
| 12 | PC0425G | ワリピン; 4×25 | 2 | | | | |
| 13 | 080456000M | ザガネ | 2 | | | | |
| 14 | 000416000M | キャップ; 80 | 2 | | | | |
| 15 | 1105550000 | タイヤ; 15×6.00-6-4PR | 2 | | | | |
| 16 | 1105560000 | チューブ; 15×6.00-6 | 2 | | | | |
| 17 | 1105570005 | ホイール; 6×4.25 | 2 | | | | |
| 18 | J6205LLU | ベアリング; 6205LLU | 4 | | | | |
| 19 | 0812260002 | カラー | 2 | | | | |
| 20 | 000525000M | キャップ | 2 | | | | |
| 21 | 000762000M | キャップ | 2 | | | | |
| 22 | 072968100M | ワッシャ; 14 | 2 | | | | |
| 23 | NZ14WG | ナット; M14 (8) | 2 | | | | |
| 24 | 1105540000 | タイヤ (クミ) | Ⓜ15~17付 | | | | |

MWM1050S・MWM1050W・AST1050W

クドゥブ・メイン

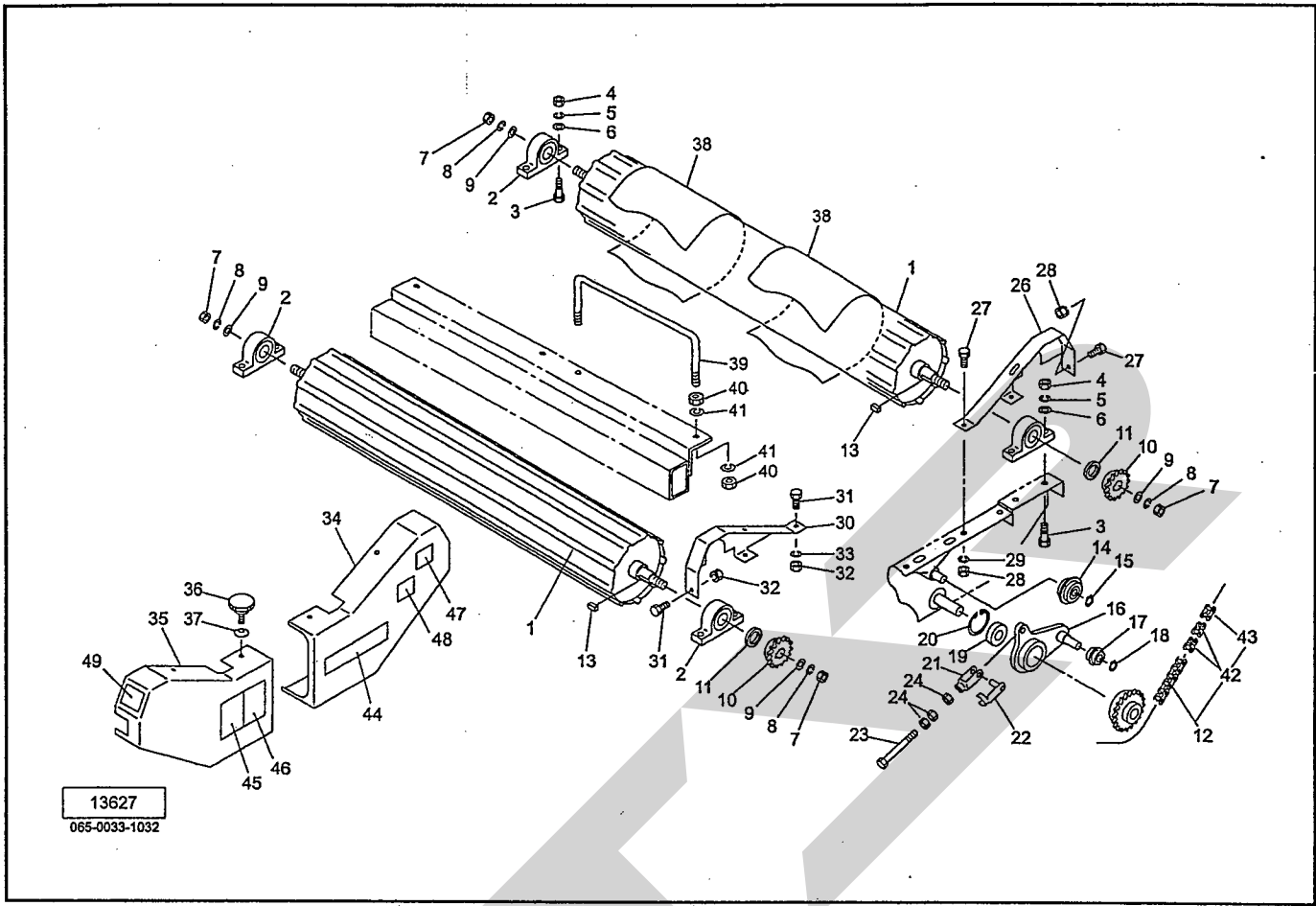


13626-1

| 品番 | 部品番号 | 部品名称 | 個数 | 品番 | 部品番号 | 部品名称 | 個数 |
|----|-------------|---------------------------|----------|----|------------|----------------|------|
| 1 | 0931130000 | センカイベアリング | 1 | 25 | 110597000M | パイフランジ | 1 |
| 2 | ONAS1 | グリースニップル; A-PT1/8 | 1 | 26 | 110560000M | カラー; 27.6×7.7 | 1 |
| 3 | BZ1025WG | ボルト; M10×25 (8.8) | 12 | 27 | 098502200M | スプロケット; 40×12T | ○● 1 |
| 4A | 0984972000 | ユアツモータ; A | ◎5~8付 1 | 28 | 084465000M | カラー; 25.5×6 | 1 |
| 4B | 0984972000 | ユアツモータ; B | ◎9~11付 1 | 29 | 056984000M | クリップ | 1 |
| 5 | 0984990000 | スペーサ | 1 | 30 | 0556990000 | シム | - |
| 6 | 0984980000 | ワッシャ; 6.5×3.2 | 1 | 31 | 134636000M | スプロケット; 40×20T | ● 1 |
| 7 | BZ0625WG | ボルト; M6×25 (8.8) | 1 | 32 | 000088100M | ベータピン; 19×3 | ● 1 |
| 8 | KFC0807300 | 平行キー; 8×7×30 (両丸) | 1 | | | | |
| 9 | 0907800000 | ワッシャ; 8.5×3.2 | 1 | | | | |
| 10 | BZ0820WG | ボルト; M8×20 (8.8) | 1 | | | | |
| 11 | KFC0807320 | 平行キー; 8×7×32 (両丸) | 1 | | | | |
| 12 | BH1255WG | ロッククアナツキボルト; M12×55(10.9) | 2 | | | | |
| 13 | 0985000004 | フランジ | 1 | | | | |
| 14 | 0931810002 | ピニオン; 13T | 1 | | | | |
| 15 | 0740981002 | ベベルギヤ; 12T | 1 | | | | |
| 16 | KFC07070250 | ヘイコウキー; 7×7×25 (両丸) | 2 | | | | |
| 17 | 0740971002 | ベベルギヤ; 22T | 1 | | | | |
| 18 | 09850100002 | シャフト; メイン | 1 | | | | |
| 19 | JUELS205N | ユニットベアリング; UELS205N | 1 | | | | |
| 20 | DC25 | スナップリング; S25 | 1 | | | | |
| 21 | DHC52 | スナップリング; H52 | 1 | | | | |
| 22 | CS205LLU | ユニットベアリング; CS205LLU | 1 | | | | |
| 23 | JPF205 | ユニットヨウジクウケバコ; PF205 | 1 | | | | |
| 24 | BSZ08020WG | コガタボルト 7 M8×20 | 3 | | | | |

MWM1050S・MWM1050W

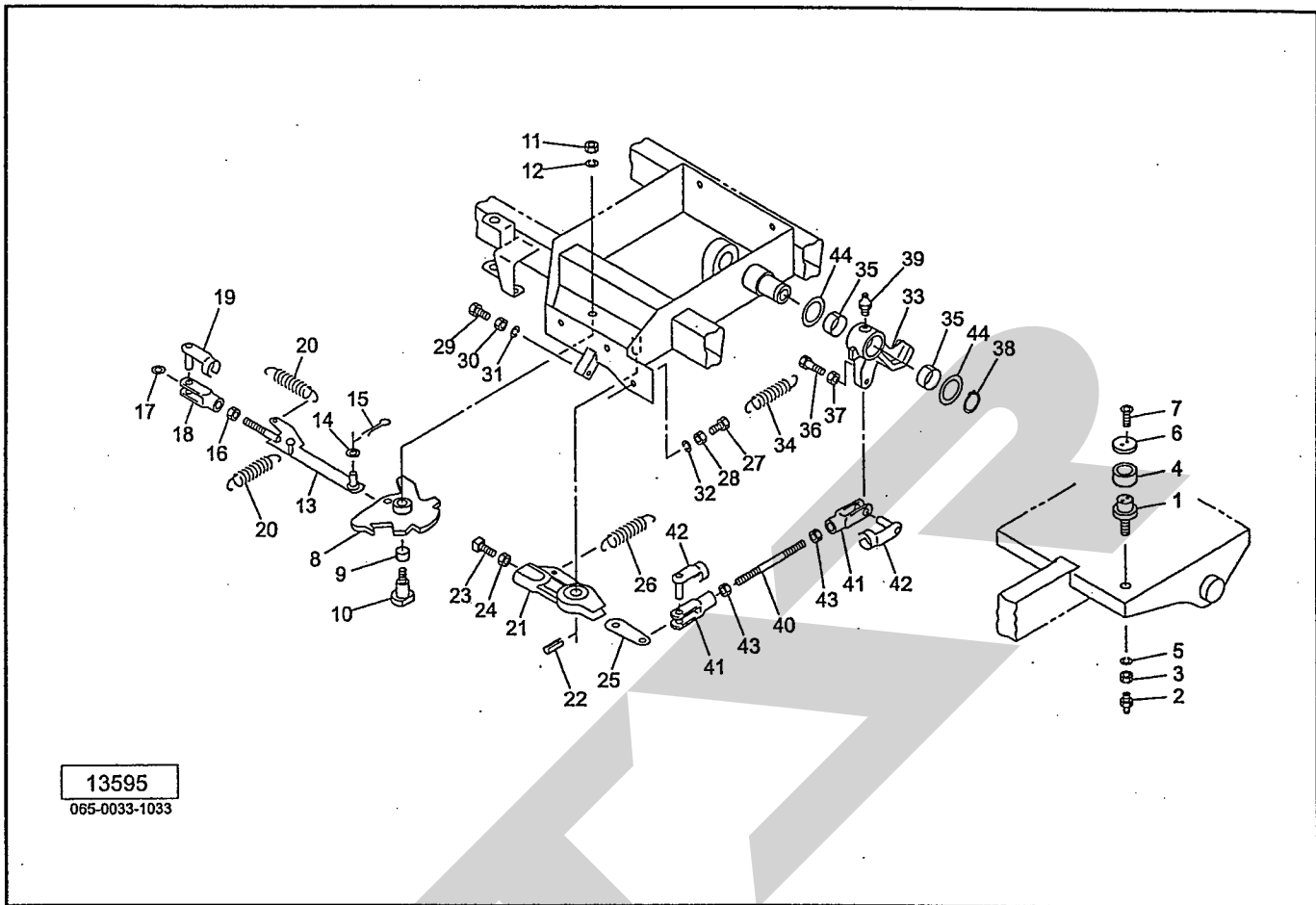
クドウ・ローラ・ベルト



| 品番 | 部品番号 | 部品名称 | 個数 | 品番 | 部品番号 | 部品名称 | 個数 |
|----|-------------|------------------------|----|----|------------|---------------------|----|
| 1 | 1325530004 | ローラCP | 2 | 26 | 1325590003 | ブラケットCP; R | 1 |
| 2 | JCSPB205LLU | ベアリングユニットCSPB205LLU | 4 | 27 | BSZ08020 | コガタボルト 7 M8×20 | 3 |
| 3 | BSZ08035 | コガタボルト 7 M8×35 | 8 | 28 | NP08 | スプリングナット M8 | 3 |
| 4 | NSZ08 | コガタナット 8 2シュ M8 | 8 | 29 | 044097200M | ワッシャ; 8 | 2 |
| 5 | WSA08 | バネザガネ 3ゴウ M8 | 8 | 30 | 1325600003 | ブラケットCP; L | 1 |
| 6 | 080414100M | ワッシャ; 8 | 8 | 31 | BSZ08020 | コガタボルト 7 M8×20 | 3 |
| 7 | NZ16 | ナット 8 2シュ M16 | 4 | 32 | NP08 | スプリングナット M8 | 3 |
| 8 | WSA16 | バネザガネ 3ゴウ M16 | 4 | 33 | 044097200M | ワッシャ; 8 | 2 |
| 9 | WRA16 | ヒラザガネ M16 | 4 | 34 | 1325610003 | カバーCP; R | 1 |
| 10 | 134244000M | スプロケット; #40×21T | 2 | 35 | 1325650003 | カバーCP; L | 1 |
| 11 | 084465000M | カラー; 25.5×6 | 2 | 36 | 0006900000 | ニギリ; M8×14 | 6 |
| 12 | LA40156A | ローラチェーン40×156L @42,43付 | 1 | 37 | WCR1H08 | サラバネザガネ 1シュジュウ M8 | 6 |
| 13 | KFD08070200 | ハイコウキー リョウヒラ 8×7×20 | 2 | 38 | 1325481000 | ベルト; 2210 | 2 |
| 14 | 081267000M | テンションローラCP | 1 | 39 | 121459000M | ベルトガイド | 2 |
| 15 | DC017 | Cガタトメワ ジク 17 | 1 | 40 | NSZ10 | コガタナット 8 2シュ M10 | 8 |
| 16 | 134655000M | テンションアームCP | 1 | 41 | WSA10 | バネザガネ 3ゴウ M10 | 8 |
| 17 | 105041000M | テンションローラCP | 1 | 42 | AD040 | オフセットリンク 40 | 2 |
| 18 | DC012 | Cガタトメワ ジク 12 | 1 | 43 | AA040 | ツギテ 40 | 1 |
| 19 | J6005LLU | ボールベアリング 6005LLU | 1 | 44 | 1339780000 | STARマークラベル; 40 | 1 |
| 20 | DHC047 | Cガタトメワ アナ 47 | 1 | 45 | 1061710000 | ラベル; ケイコク 8 | 1 |
| 21 | 079422000M | フォークエンド; 10×40 | 1 | 46 | 1061640000 | ラベル; ケイコク 1 | 1 |
| 22 | 079423000M | ピン; 10×40 | 1 | 47 | 1064650000 | ラベル; ケイコク 51 | 1 |
| 23 | BX110150 | ボルト 10.9 ゼン M10×150 | 1 | 48 | 0009350000 | ハンシャラベル; R-70100SQS | 1 |
| 24 | NSZ10 | コガタナット 8 2シュ M10 | 3 | 49 | 0009360000 | ハンシャラベル; Y-50100SQS | 1 |

MWM1050S・MWM1050W

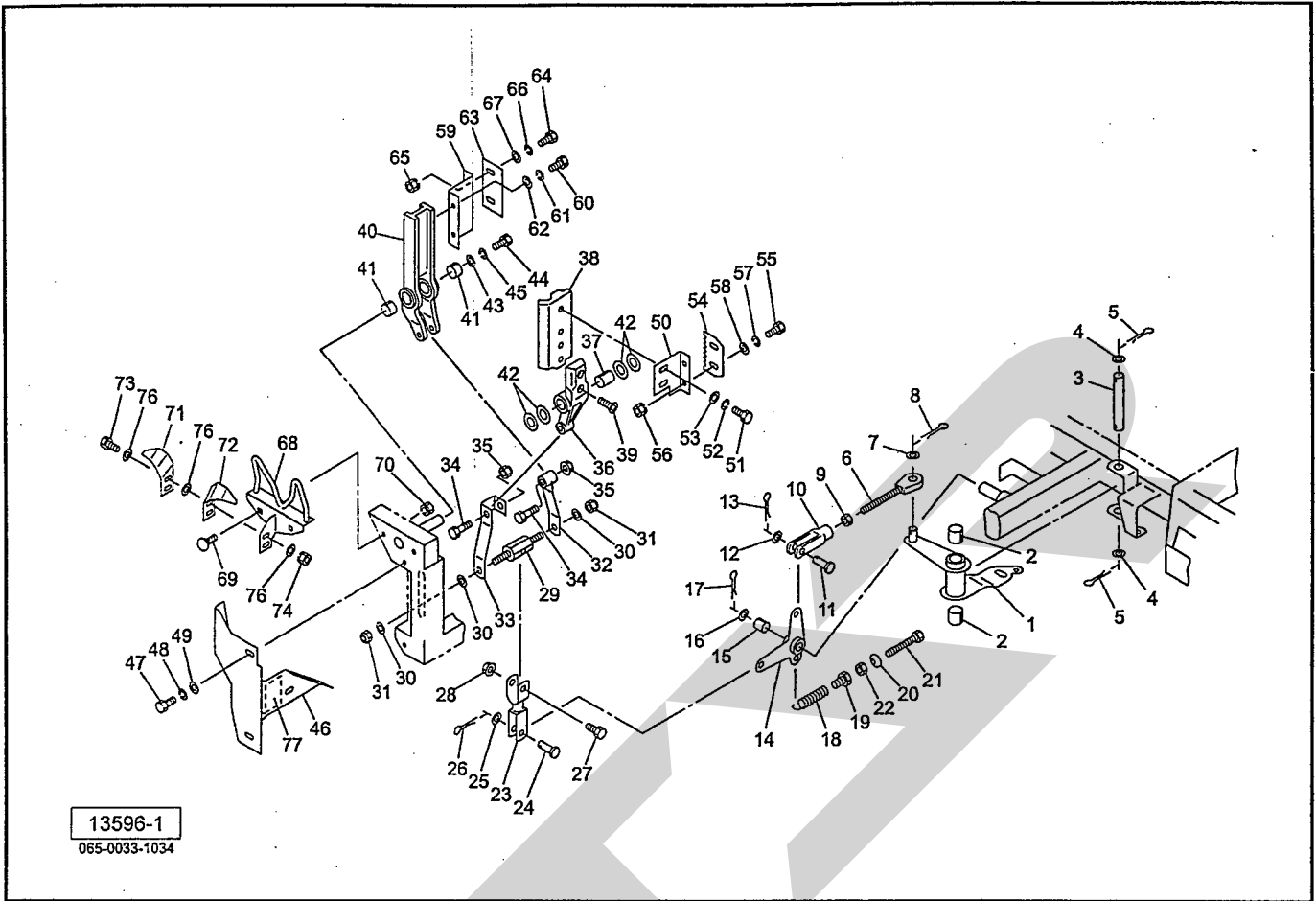
ラップホルダ・1, 2



| 品番 | 部品番号 | 部品名称 | 個数 | 品番 | 部品番号 | 部品名称 | 個数 |
|----|------------|-----------------------|----|----|------------|-----------------------|----|
| 1 | 0936163002 | シャフト | 1 | 26 | 093495000M | スプリング | 1 |
| 2 | ONA6 | グリースニップル A M6 | 1 | 27 | BSZ10050 | コガタボルト 7 M10×50 | 1 |
| 3 | NZ20 | ナット 8 2シュ M20 | 1 | 28 | NZ10 | ナット 8 2シュ M10 | 1 |
| 4 | 0936170002 | アウトカラー | 1 | 29 | BX112050 | ボルト 10.9 ゼン M12×50 | 1 |
| 5 | WSA20 | バネザガネ 3ゴウ M20 | 1 | 30 | NZ12 | ナット 8 2シュ M12 | 1 |
| 6 | 093618100M | ロックプレート | 1 | 31 | WSA12 | バネザガネ 3ゴウ M12 | 1 |
| 7 | BJ05012 | サラキャップB 10.9 M5×12 | 2 | 32 | WSA10 | バネザガネ 3ゴウ M10 | 1 |
| 8 | 0936133004 | カムCP | 1 | 33 | 132577000M | リンクベース | 1 |
| 9 | KBB-2520B | カーボンドライベアリングB25×28×20 | 1 | 34 | 077412000M | スプリング | 1 |
| 10 | 110567000M | シャフト;カム | 1 | 35 | KBB-5020B | カーボンドライベアリングB50×55×20 | 2 |
| 11 | NN20 | ナイロンナット M20 | 1 | 36 | BZ06020 | ボルト 8.8 M6×20 | 1 |
| 12 | WSA20 | バネザガネ 3ゴウ M20 | 1 | 37 | NZ06 | ナット 8 2シュ M6 | 1 |
| 13 | 098604100M | ロッドCP | 1 | 38 | DC050 | Cガタトメワ ジク 50 | 1 |
| 14 | WRA12 | ヒラザガネ M12 | 1 | 39 | ONB6 | グリースニップル B M6 | 1 |
| 15 | PC032020 | ワリピン 3.2×20 | 1 | 40 | 110573000M | ロッド; M12×215 | 1 |
| 16 | NZ12 | ナット 8 2シュ M12 | 1 | 41 | 093754000M | フォークエンド; 12×48 | 2 |
| 17 | WRA12 | ヒラザガネ M12 | 1 | 42 | 093755000M | ピン; 12×48 | 2 |
| 18 | 093754000M | フォークエンド; 12×48 | 1 | 43 | NZ12 | ナット 8 2シュ M12 | 2 |
| 19 | 093755000M | ピン; 12×48 | 1 | 44 | 078712100M | シム; 50×1.2 | 2 |
| 20 | 077412000M | スプリング | 2 | | | | |
| 21 | 093548100M | ラッチホルダ | 1 | | | | |
| 22 | PS050040 | スプリングピン 5×40 | 1 | | | | |
| 23 | 093623200M | ラッチボルト | 1 | | | | |
| 24 | NZ14 | ナット 8 2シュ M14 | 1 | | | | |
| 25 | 093624100M | プレートCP | 1 | | | | |

MWM1050S・MWM1050W

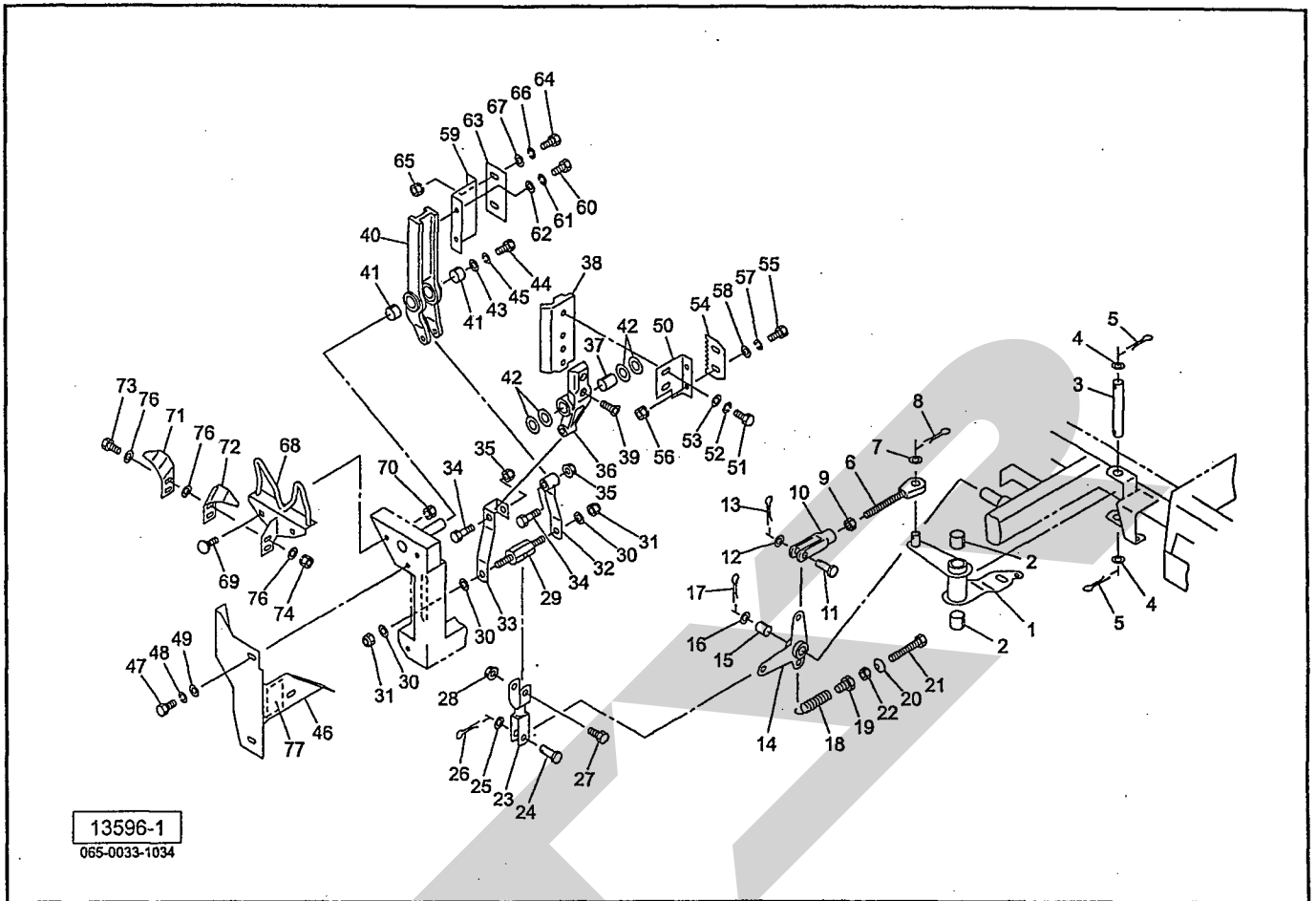
ラップホルダ・3



| 番号 | 部品番号 | 部品名称 | 個数 | 番号 | 部品番号 | 部品名称 | 個数 |
|----|------------|-----------------------|----|----|------------|----------------------|----|
| 1 | 098613300M | アームCP | 1 | 26 | PC032020 | ワリピン 3.2×20 | 1 |
| 2 | KBB-2025B | カーボンライベアリングB20×23×25 | 2 | 27 | BSZ10055 | コガタボルト 7 M10×55 | 1 |
| 3 | 093621000M | ピン | 1 | 28 | NNF10 | フランジナイロンナット M10 | 1 |
| 4 | WRA20 | ヒラザガネ M20 | 2 | 29 | 093709000M | ピン | 1 |
| 5 | PC050036 | ワリピン 5×36 | 2 | 30 | 075290100M | ワッシャ; 10 | 3 |
| 6 | 132671000M | ロッドCP | 1 | 31 | NNF10 | フランジナイロンナット M10 | 2 |
| 7 | WRA12 | ヒラザガネ M12 | 1 | 32 | 093707100M | アームCP; A | 1 |
| 8 | PC032020 | ワリピン 3.2×20 | 1 | 33 | 093708000M | アームCP; B | 1 |
| 9 | NZ12 | ナット 8 2シュ M12 | 1 | 34 | BSZ10050 | コガタボルト 7 M10×50 | 2 |
| 10 | 093754000M | フォークエンド; 12×48 | 1 | 35 | NNF10 | フランジナイロンナット M10 | 2 |
| 11 | 000062200M | ピン; B12×35 | 1 | 36 | 093784200M | ホルダー | 1 |
| 12 | WRA12 | ヒラザガネ M12 | 1 | 37 | KBB-2030B | カーボンライベアリングB20×23×30 | 1 |
| 13 | PC032020 | ワリピン 3.2×20 | 1 | 38 | 099920000M | ラップホルダCP; 2 | 1 |
| 14 | 098617000M | アームCP | 1 | 39 | BJ08020 | サラキャップB 10.9 M8×20 | 2 |
| 15 | KBB-2025B | カーボンライベアリングB 20×23×25 | 1 | 40 | 132673000M | ラップホルダCP; 1 | 1 |
| 16 | WRA20 | ヒラザガネ M20 | 1 | 41 | KBB-2012B | カーボンライベアリングB20×23×12 | 2 |
| 17 | PC050036 | ワリピン 5×36 | 1 | 42 | 057788100M | シム | 4 |
| 18 | 0916481006 | スプリング | 1 | 43 | 075290100M | ワッシャ; 10 | 1 |
| 19 | 070286100M | スプリングホルダー | 1 | 44 | BSZ10020 | コガタボルト 7 M10×20 | 1 |
| 20 | 025266000M | キューメンザガネ | 1 | 45 | WSA10 | バネザガネ 3ゴウ M10 | 1 |
| 21 | BX112150 | ボルト 10.9 ゼン M12×150 | 1 | 46 | 1326740003 | カバーCP | 1 |
| 22 | NZ12 | ナット 8 2シュ M12 | 1 | 47 | RBT08020 | ボタンB 10.9 M8×20 | 3 |
| 23 | 098619000M | ロッドCP | 1 | 48 | WSA08 | バネザガネ 3ゴウ M8 | 3 |
| 24 | 000062200M | ピン; B12×35 | 1 | 49 | 044097200M | ワッシャ; 8 | 3 |
| 25 | WRA12 | ヒラザガネ M12 | 1 | 50 | 132677000M | ナイフプレート | 1 |

MWM1050S・MWM1050W

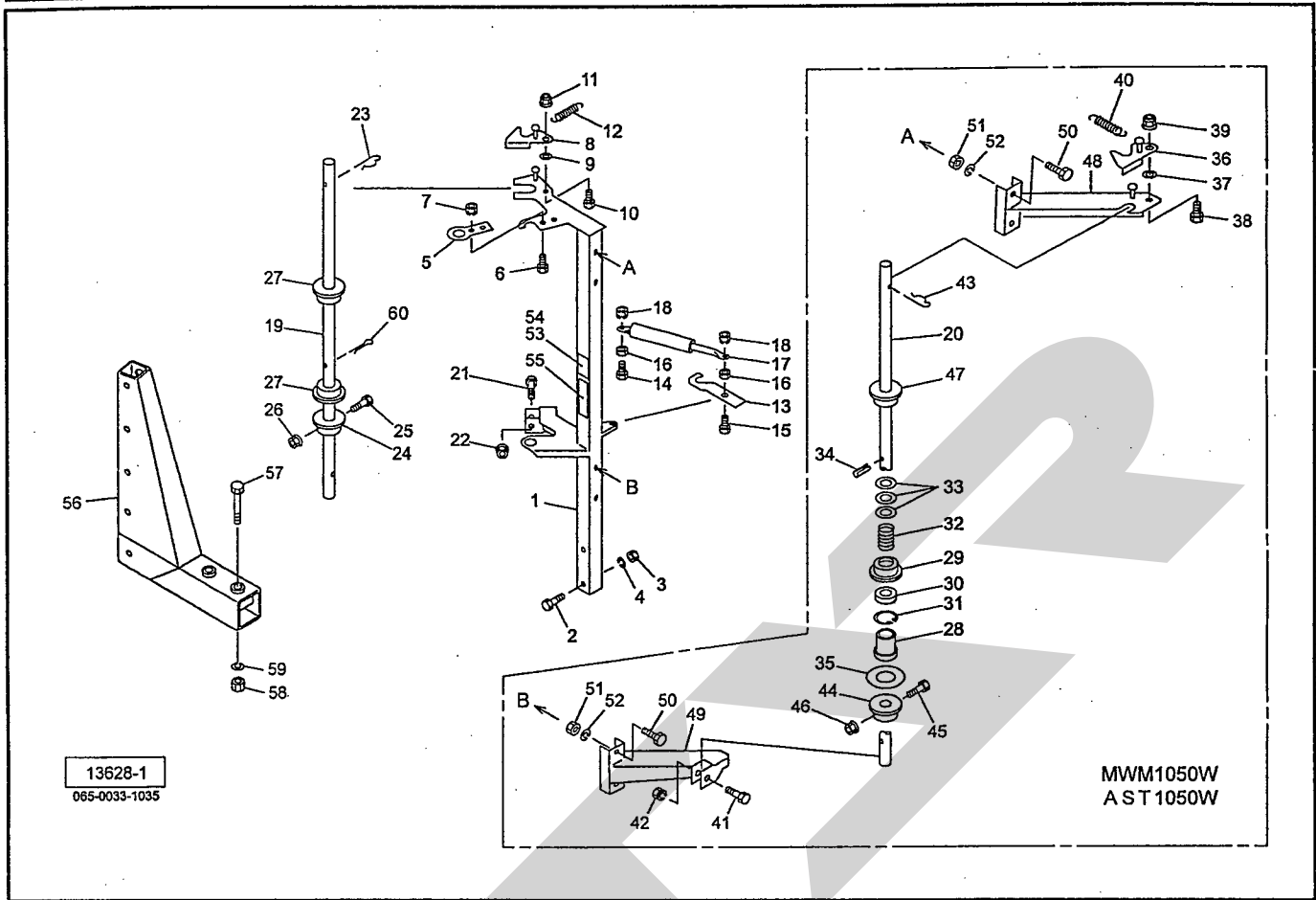
ラップホルダ・3



| 品番 | 部品番号 | 部品名称 | 個数 | 品番 | 部品番号 | 部品名称 | 個数 |
|----|------------|------------------|----|----|------------|-------------|----|
| 51 | BSZ08016 | コガタボルト 7 M8×16 | 2 | 77 | 1064660000 | ラベル;ケイコク 52 | 1 |
| 52 | WSA08 | バネザガネ 3ゴウ M8 | 2 | | | | |
| 53 | WRA08 | ヒラザガネ M8 | 2 | | | | |
| 54 | 0999991000 | ナイフ | 1 | | | | |
| 55 | BZ06016 | ボルト 8.8 M6×16 | 2 | | | | |
| 56 | NP06 | スプリングナット M6 | 2 | | | | |
| 57 | WRA06 | ヒラザガネ M6 | 2 | | | | |
| 58 | WRA08 | ヒラザガネ M8 | 2 | | | | |
| 59 | 132678000M | ブラケット | 1 | | | | |
| 60 | BZ06012 | ボルト 8.8 M6×12 | 2 | | | | |
| 61 | WS06 | バネザガネ 2ゴウ M6 | 2 | | | | |
| 62 | WRA06 | ヒラザガネ M6 | 2 | | | | |
| 63 | 132679000M | プレート | 1 | | | | |
| 64 | BZ06020 | ボルト 8.8 M6×20 | 2 | | | | |
| 65 | NP06 | スプリングナット M6 | 2 | | | | |
| 66 | WRA06 | ヒラザガネ M6 | 2 | | | | |
| 67 | WRA08 | ヒラザガネ M8 | 2 | | | | |
| 68 | 132680100M | ガイドCP | 1 | | | | |
| 69 | 055474000M | カクネボルト 8.8 M8×20 | 2 | | | | |
| 70 | NSP08 | コガタスプリングナット 4 M8 | 2 | | | | |
| 71 | 132683100M | ガイドプレート;L | 1 | | | | |
| 72 | 132684100M | ガイドプレート;R | 1 | | | | |
| 73 | BSZ08025 | コガタボルト 7 M8×25 | 2 | | | | |
| 74 | NSP08 | コガタスプリングナット 4 M8 | 2 | | | | |
| 76 | 044097200M | ワッシャ;8 | 6 | | | | |

MWM1050S・MWM1050W・AST1050W

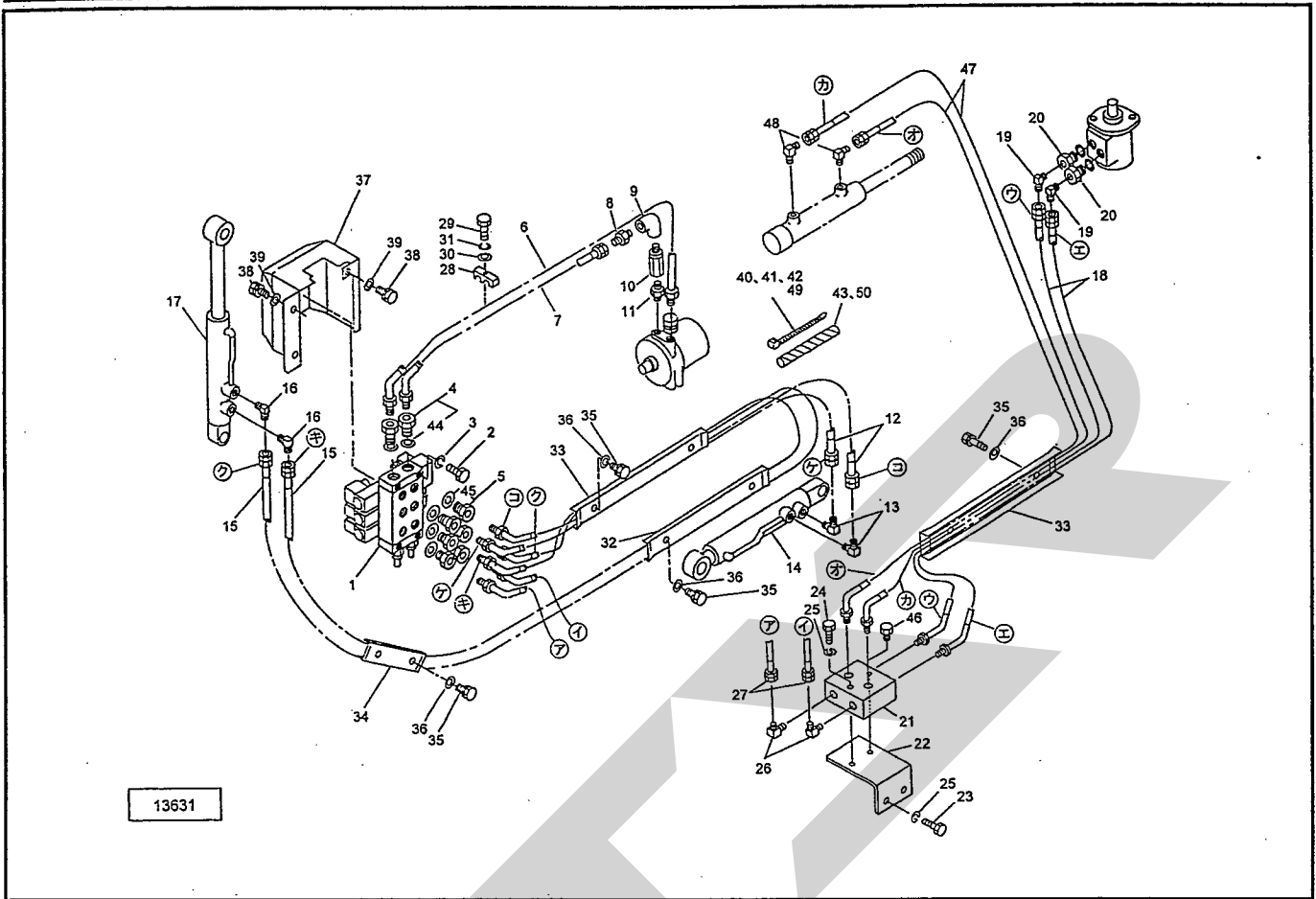
ストレッチフレーム;10・ストレッチアーム



| 番 | 部品番号 | 部品名称 | 個数 | 番 | 部品番号 | 部品名称 | 個数 |
|----|------------|------------------|----|----|------------|----------------------|----|
| 1 | 1341051004 | ストレッチフレームCP; 610 | 1 | 26 | NNF06 | フランジナイロンナット M6 | 1 |
| 2 | BZ12075 | ボルト 8.8 M12×75 | 2 | 27 | 1323740000 | ローラ; φ25.5 | 2 |
| 3 | NZ12 | ナット 8 2シュ M12 | 2 | 28 | 132375000M | カラー ● | 1 |
| 4 | WSA12 | バネザガネ 3ゴウ M12 | 2 | 29 | 132379000M | ローラ ● | 1 |
| 5 | 132367000M | プレート | 1 | 30 | J6206LLU | ボールベアリング 6206LLU ● | 1 |
| 6 | BSZ08020 | コガタボルト 7 M8×20 | 2 | 31 | DHC062 | Cガタトメワ アナ 62 ● | 1 |
| 7 | NSP08 | コガタスプリングナット 4 M8 | 2 | 32 | 072005000M | スプリング; A ● | 1 |
| 8 | 132368100M | フックCP | 1 | 33 | 058125200M | ワッシャ; 26×2.3 ● | 4 |
| 9 | 080414100M | ワッシャ; 8 | 1 | 34 | PS050045W | スプリングピン ダブルヨウ 5×45 ● | 1 |
| 10 | BSZ08025 | コガタボルト 7 M8×25 | 1 | 35 | 0633120000 | フェーシングプレート ● | 1 |
| 11 | NNF08 | フランジナイロンナット M8 | 1 | 36 | 132368100M | フックCP ● | 1 |
| 12 | 043345400M | カムレバースプリング | 1 | 37 | 080414100M | ワッシャ; 8 ● | 1 |
| 13 | 132369000M | フック | 1 | 38 | BSZ08025 | コガタボルト 7 M8×25 ● | 1 |
| 14 | BSZ10035 | コガタボルト 7 M10×35 | 1 | 39 | NNF08 | フランジナイロンナット M8 ● | 1 |
| 15 | BSZ10040 | コガタボルト 7 M10×40 | 1 | 40 | 043345400M | カムレバースプリング ● | 1 |
| 16 | NSZ10 | コガタナット 8 2シュ M10 | 2 | 41 | BSZ10055 | コガタボルト 7 M10×55 ● | 1 |
| 17 | 0999180000 | ガススプリング; 50kgf | 1 | 42 | NNF10 | フランジナイロンナット M10 ● | 1 |
| 18 | NNF10 | フランジナイロンナット M10 | 2 | 43 | 000088100M | ベータピン; 19×3 ● | 1 |
| 19 | 132378200M | シャフト | 1 | 44 | 132377000M | ホルダCP ● | 1 |
| 20 | 132708000M | シャフト MWM1050W | 1 | 45 | BZ06055 | ボルト 8.8 M6×55 ● | 1 |
| 21 | BSZ10055 | コガタボルト 7 M10×55 | 1 | 46 | NNF06 | フランジナイロンナット M6 ● | 1 |
| 22 | NNF10 | フランジナイロンナット M10 | 1 | 47 | 1323740000 | ローラ; φ25.5 ● | 1 |
| 23 | 000088100M | ベータピン; 19×3 | 1 | 48 | 1341501004 | ブラケットCP; UP ● | 1 |
| 24 | 132377000M | ホルダCP | 1 | 49 | 1341531004 | ブラケットCP; Lo ● | 1 |
| 25 | BZ06055 | ボルト 8.8 M6×55 | 1 | 50 | BZ12075 | ボルト 8.8 M12×75 ● | 4 |

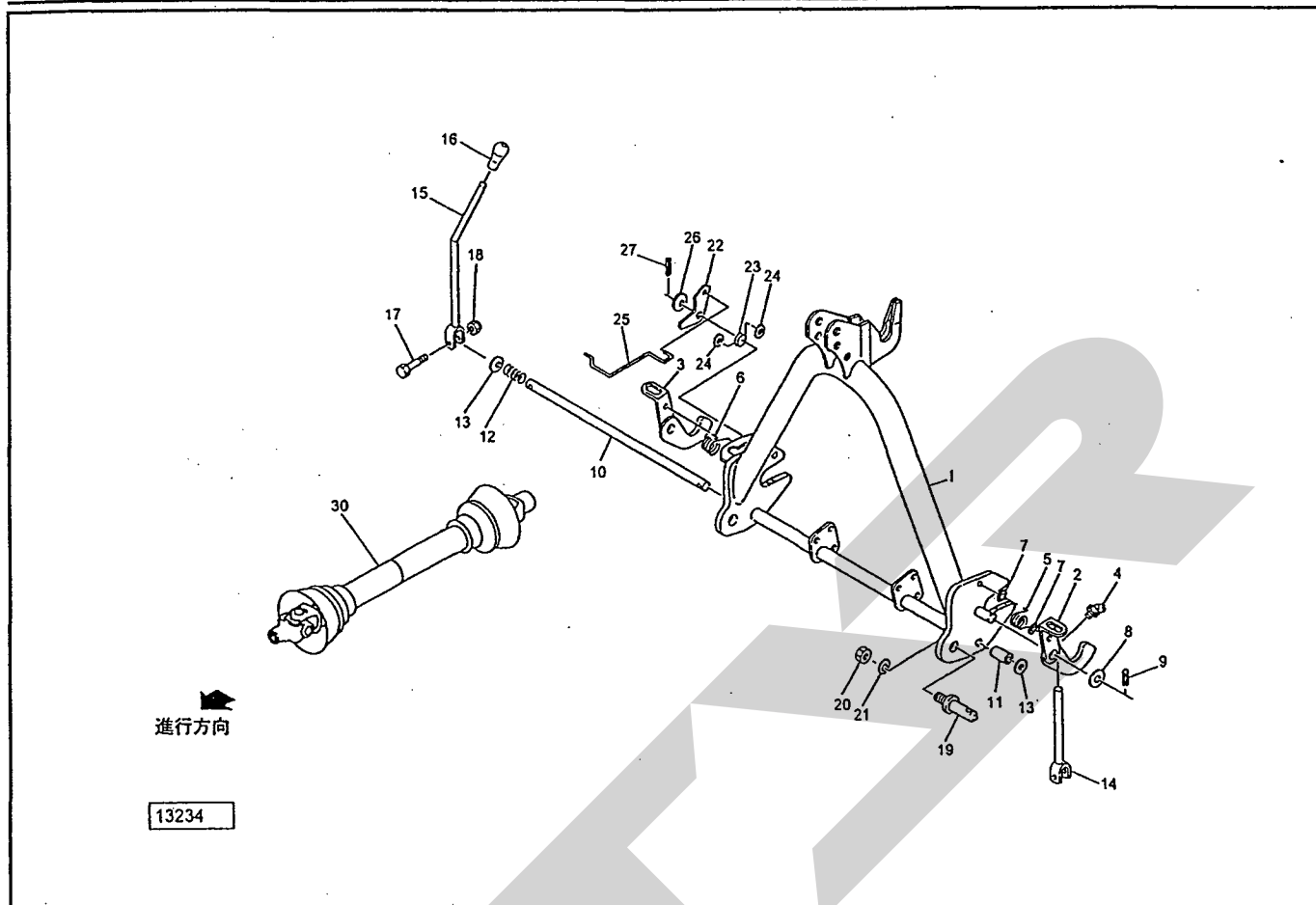
MWM1050S・MWM1050W・AST1050W

ユアツ



| 品番 | 部品番号 | 部品名称 | 個数 | 品番 | 部品番号 | 部品名称 | 個数 |
|----|-------------|-------------------------|----|----|-------------|------------------------|-----|
| 1 | 1105820000 | デンジベン | 1 | 26 | 1033-04 | ホースエルボ PF1/4×PT1/4 | 2 |
| 2 | BZ06020 | ボルト 8.8 M6×20 | 4 | 27 | KH0400800FP | ユアツホース 1/4×800 S451-4 | 2 |
| 3 | WS06 | バネザガネ 2ゴウ M6 | 4 | 28 | LNG21212 | ホースクランプ LNG2-12/12 | 2 |
| 4 | 102551000M | ブッシング; PF3/8×PT1/4 ㊟44付 | 2 | 29 | BZ06035 | ボルト 8.8 M6×35 | 2 |
| 5 | 100970000M | ブッシング; PF1/4×PT1/4 ㊟45付 | 6 | 30 | WRA06 | ヒラザガネ M6 | 2 |
| 6 | 1105830000 | ユアツホース; 1/4×450 | 1 | 31 | WS06 | バネザガネ 2ゴウ M6 | 2 |
| 7 | KH0400350FP | ユアツホース; 1/4×350 S451-4 | 1 | 32 | 0941071004 | カバー | 1 |
| 8 | 1013-04-06 | ホースニップル PF1/4×PT3/8 | 1 | 33 | 1105881004 | カバー; 660 | 2 |
| 9 | 2087-06 | メスエルボ PT3/8 | 1 | 34 | 1105891004 | カバー; 200 | 1 |
| 10 | 114388000M | フィルタ | 1 | 35 | BSPZ08020 | コガタSWツキボルト 7 M8×20 | 8 |
| 11 | 2083-06-04 | ニップル PT3/8×PT1/4 | 1 | 36 | 044097200M | ワッシャ; 8 | 8 |
| 12 | KH0401900FP | ユアツホース 1/4×1900 S451-4 | 2 | 37 | 1108592003 | カバーCP | 1 |
| 13 | 1033-04-06 | ホースエルボ PF1/4×PT3/8 | 2 | 38 | BSPZ08016 | コガタSWツキボルト 7 M8×16 | 4 |
| 14 | 98621 | シリンダ; CWP65×365×630 | 1 | 39 | 044097200M | ワッシャ; 8 | 4 |
| 15 | KH0403200FP | ユアツホース 1/4×3200 S451-4 | 2 | 40 | ILT200 | インシュロックタイ 4.7×202 | 4 |
| 16 | 1033-04-06 | ホースエルボ PF1/4×PT3/8 | 2 | 41 | ILT300 | インシュロックタイ 4.8×301 | 4 |
| 17 | 0985220000 | シリンダ; CWP50×180×380 | 1 | 42 | ILT380 | インシュロックタイ 7.5×382 | 4 |
| 18 | KH0401700FP | ユアツホース 1/4×1700 S451-4 | 2 | 43 | 0887210000 | スパイラルチューブ | 4 |
| 19 | 1033-04-06 | ホースエルボ PF1/4×PT3/8 | 2 | 44 | 1003440000 | ガスケット; 17 | 2 |
| 20 | 1068-08-06 | PFブッシング PF1/2×PT3/8 | 2 | 45 | 1003430000 | ガスケット; 13.5 | 6 |
| 21 | 134068000M | ユアツブロック | 1 | 46 | 2082-04 | ロックプラグ PT1/4 | 2 |
| 22 | 133998000M | アングル | 1 | 47 | KH0402200DP | ユアツホース 1/4×2200 S901-4 | ● 2 |
| 23 | BSZ08020 | コガタボルト 7 M8×20 | 2 | 48 | 1033-04 | ホースエルボ PF1/4×PT1/4 | ● 2 |
| 24 | BSZ08040 | コガタボルト 7 M8×40 | 2 | 49 | ILT3000 | インシュロックタイ 4.8×301 | ● 2 |
| 25 | WSA08 | バネザガネ 3ゴウ M8 | 4 | 50 | 887210000 | スパイラルチューブ | ● 2 |

MWM1050S・MWM1050W オートヒッチ3P, ジョイント



| 品番 | 部品番号 | 部品名称 | 個数 | 品番 | 部品番号 | 部品名称 | 個数 |
|----|------------|--------------------|-----|----|-----------|-----------------|-----|
| 1 | 115809000D | オートヒッチ CP; S | ◇ 1 | 26 | WRA16 | ヒラザガネ M16 | ◇ 1 |
| 2 | 115795000M | フック CP; L | ◇ 1 | 27 | PS060032 | スプリングピン 6×32 | 1 |
| 3 | 115796000M | フック CP; R | ◇ 1 | | | | |
| 4 | ONB6 | グリースニップル B M6 | ◇ 2 | 30 | JSE050ASY | パワージョイント SSB-50 | ◆ 1 |
| 5 | 089217000M | スプリング; L | ◇ 1 | | JSE060ASY | パワージョイント SSB-60 | ◇ 1 |
| 6 | 099599100M | スプリング; R | ◇ 1 | | | | |
| 7 | WRA06 | ヒラザガネ M6 | ◇ 4 | | | | |
| 8 | WRA20 | ヒラザガネ M20 | ◇ 2 | | | | |
| 9 | PS060040 | スプリングピン 6×40 | ◇ 2 | | | | |
| 10 | 115820000M | シャフト; S | ◇ 1 | | | | |
| 11 | 115818000M | カラー; 21.6×30 | ◇ 1 | | | | |
| 12 | 115819000M | スプリング; A4.0×25×60 | ◇ 1 | | | | |
| 13 | WRA20 | ヒラザガネ M20 | ◇ 2 | | | | |
| 14 | 115801000M | レバーCP; L | ◇ 1 | | | | |
| 15 | 115803000M | レバーCP; R | ◇ 1 | | | | |
| 16 | 0006810000 | ニギリ; 14 | ◇ 1 | | | | |
| 17 | BSZ08045 | コガタボルト 7 M8×45 | ◇ 2 | | | | |
| 18 | NNF08 | フランジナイロンナット M8 | ◇ 2 | | | | |
| 19 | 000006200M | ローリンクピン; O・I | ◇ 2 | | | | |
| 20 | NAA22150 | ナット 4 1シュ M22×1.50 | ◇ 2 | | | | |
| 21 | WS22 | バネサガネ 2ゴウ M22 | ◇ 2 | | | | |
| 22 | 099603100M | アーム | ◇ 1 | | | | |
| 23 | 099604000M | スプリング | ◇ 1 | | | | |
| 24 | WRA06 | ヒラザガネ M6 | ◇ 2 | | | | |
| 25 | 099605000M | ガイド | ◇ 1 | | | | |

調整

S-040308D

| | | |
|--------|----------|--|
| 本社 | 066-8555 | 千歳市上長都1061番地2 TEL0123-26-1123 FAX0123-26-2412 |
| 千歳営業所 | 066-8555 | 千歳市上長都1061番地2 TEL0123-22-5131 FAX0123-26-2035 |
| 旭川営業所 | 070-8004 | 旭川市神楽4条9丁目3番35号 TEL0166-61-6131 FAX0166-62-8985 |
| 豊富営業所 | 098-4100 | 天塩郡豊富町字上サロベツ1191番地 TEL0162-82-1932 FAX0162-82-1696 |
| 帯広営業所 | 080-2462 | 帯広市西22条北1丁目12番地 TEL0155-37-3080 FAX0155-37-5187 |
| 中標津営業所 | 086-1152 | 標津郡中標津町北町2丁目16番2 TEL01537-2-2624 FAX01537-3-2540 |
| 花巻営業所 | 025-0312 | 岩手県花巻市二枚橋第三地割333-1 TEL0198-26-5741 FAX0198-26-5746 |
| 盛岡事務所 | 020-0173 | 岩手県岩手郡滝沢村滝沢字根堀坂552-3 TEL019-694-1661 FAX019-694-1662 |
| 仙台営業所 | 985-0845 | 宮城県多賀城市町前2丁目4番27号 TEL022-367-4573 FAX022-367-4846 |
| 小山営業所 | 323-0158 | 栃木県小山市梁2512-1 TEL0285-49-1500 FAX0285-49-1560 |
| 名古屋営業所 | 480-0102 | 愛知県丹羽郡扶桑町大字高雄字南屋敷191 TEL0587-93-6888 FAX0587-93-5416 |
| 岡山営業所 | 700-0973 | 岡山県岡山市下中野704-103 TEL086-243-1147 FAX086-243-1269 |
| 熊本営業所 | 862-0939 | 熊本県熊本市長嶺南1丁目2番1号 TEL096-381-7222 FAX096-384-3525 |
| 都城営業所 | 885-0004 | 宮崎県都城市都北町3537-1 TEL0986-38-1045 FAX0986-38-4644 |