

STAR

ラッピングマシン

部 品 表

製品コード	K49366	・K49373	・K49374
型 式	MWM1050S・MWM1050S-0S・MWM1050S-3S		
製品コード	K49367	・K49375	・K49376
型 式	MWM1050W・MWM1050W-0S・MWM1050W-3S		

部品供給型式 UWM1050-06

ダブルストレッチアタッチ

製品コード	K49365
型 式	AST1050W

- ・ 部品ご注文の際は、必ず部品供給型式をご連絡下さい。
- ・ 補用部品の一部には、まとめ・セット販売のみの部品があります。

スター農機株式会社

部 品 表

部品のご注文について

1. 部品ご注文の際は、下記項目をご連絡ください。

- ① 製品名
- ② 部品供給型式（型式）
- ③ 部品名称
- ④ 部品番号
- ⑤ 個 数

※部品供給型式は部品表表紙および本体に貼付のネームプレートに表示しています。

2. 個数欄の□・☑は、以下のことを表しております。

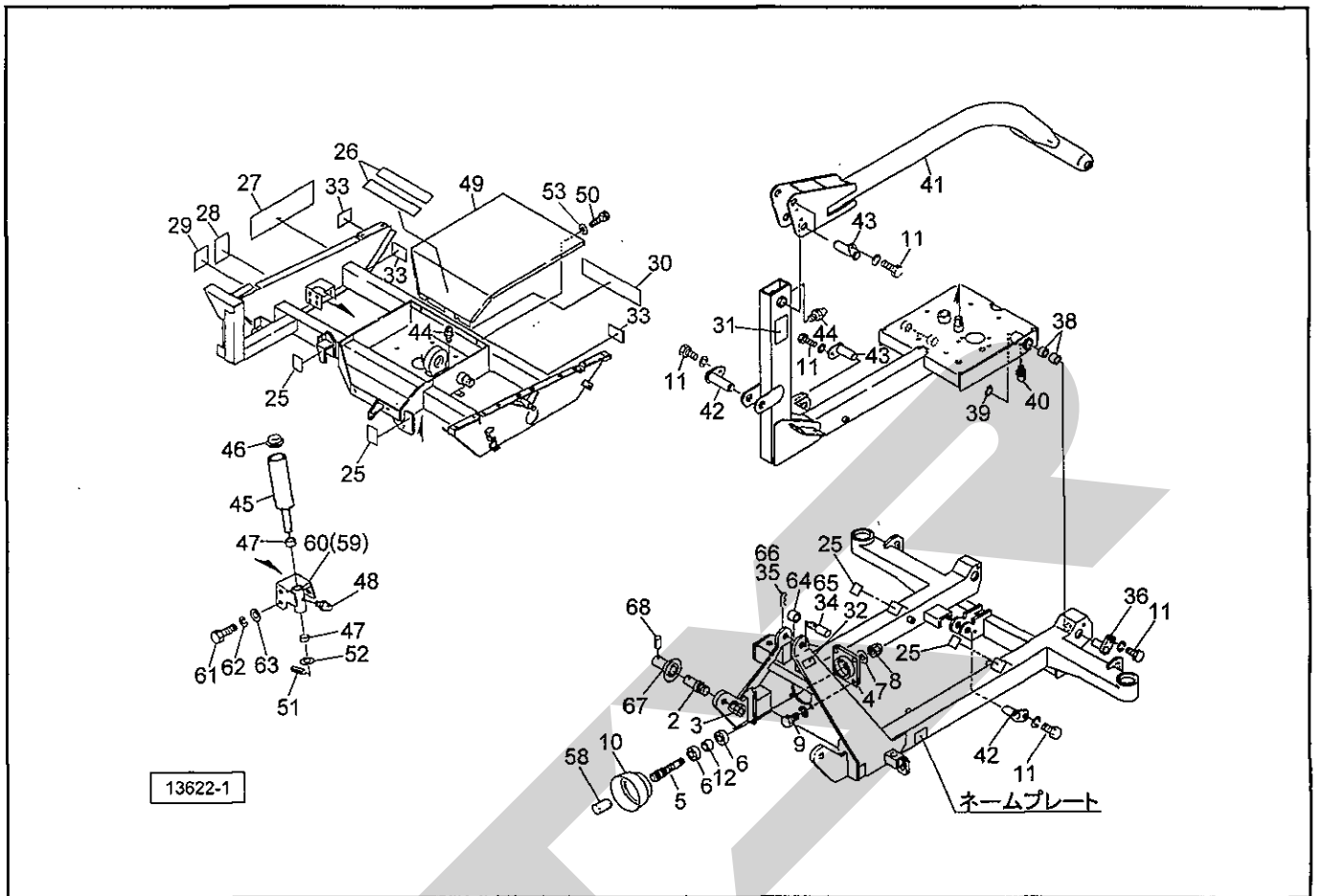
- …シムなど、組み込まれている個数が製品個々により異なる部品。
- …アッセイ品に含まれる部品で、単品では供給しない部品。

補修部品の供給年限について

この製品の補修用部品の供給年限（期間）は、製造打ち切り後9年です。ただし、供給年限内であっても、特殊部品については納期などをご相談させていただく場合もあります。

補修部品の供給は原則的には上記の供給年限で終了しますが、供給年限経過後であっても、部品供給のご要請があった場合は納期および価格についてご相談させていただきます。

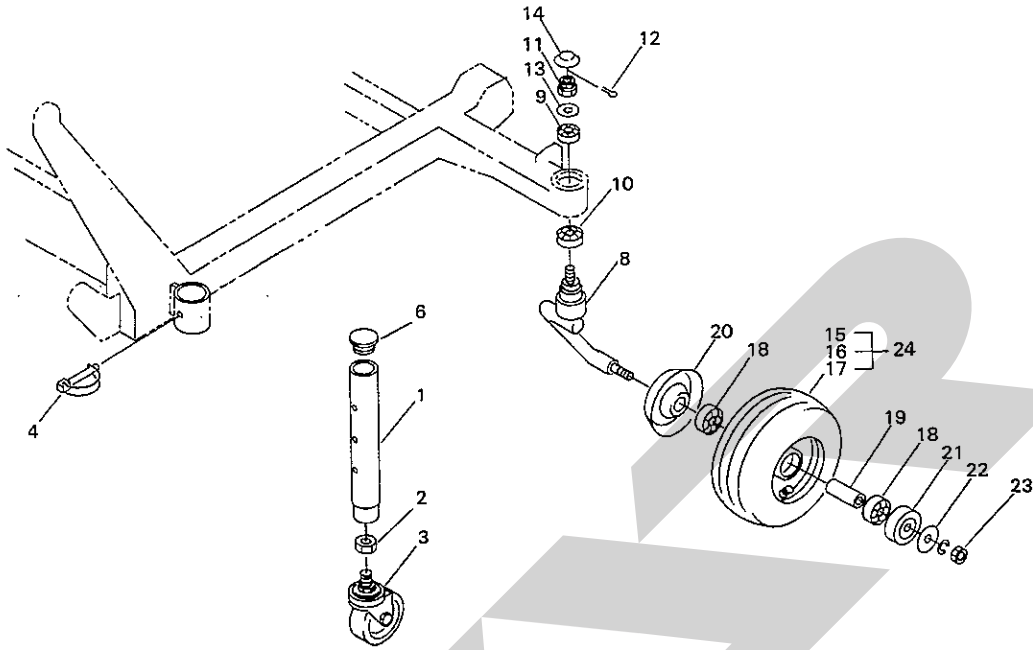
MWM1050S・MWM1050W フレーム・リフトアーム



器号	部品番号	部品名称	個数	器号	部品番号	部品名称	個数
2	00006200M	ローリンクピン; O・I	◎3付 2	40	ONC6	グリースニップル; C-M6×1F	2
3	NZ2215WG	ナット; M22×1.5 (8)	2	41	1348890004	リフトアーム	1
4	1105080003	ハウジング	1	42	098479000M	ピン; F30×73	2
5	1105110002	PICシャフト	2	43	094380200M	ピン; F30×88	3
6	J6206LLU	ベアリング; 6206LLU	2	44	ONA6	グリースニップル; A-M6×1F	2
7	0590442006	ディスクワッシャ	1	45	098495100M	ホジョロール	2
8	NN16	ナイロンナット; M16	1	46	000415000M	キャップ; 62	2
9	BZ1025WG	ボルト; M10×25 (8)	4	47	KBB2520OB	ドライベアリング; KBB-2520-OB	4
10	0008240000	PICカバーⅡ	1	48	ONB6	グリースニップル; B-M6×1F	2
11	BZ1020WG	ボルト; M10×20 (8.8)	7	49	1328470003	カバー	1
12	0728590003	スペーサ	1	50	BSPZ08016PG	スプリングボルト; M8×16	4
25	0940930000	ストップマーク	4	51	PS060050	スプリングピン; 6×50	2
26	0940141000	ラベル; チュウイ	1	52	WRA24	ワッシャ; M24	2
27	1339780000	STAR マークラベル; 40	1	53	WRA08	ヒラザガネ M8	4
28	1064620000	ラベル; ケイコク48	1	58	0000963000	PICキャップ; 35	1
29	1064640000	ラベル; ケイコク50	1	59	1287000003	ホジョロールホルダCP; L	1
30	1339060000	STAR マークラベル; 31.5	1	60	1287020003	ホジョロールホルダCP; R	1
31	1064630000	ラベル; ケイコク49	1	61	BSZ10030	コガタボルト 7 M10×30	8
32	0889760000	ラベル; 350~450rpm	1	62	WSA10	バネザガネ 3ゴウ M10	8
33	0009350000	ハンシャラベル; R-70100SQS	3	63	044098500M	ワッシャ; 10	8
34	000098100M	トップリンクピン; I・II	1	64	102241000M	カラー; 26×52	△ 1
35	000088100M	ベータピン; 19×3	1	65	000098100M	トップリンクピン; I・II	△ 1
36	112740000M	ピン; F30×140	2	66	000088100M	ベータピン; 19×3	△ 1
38	KBB3020OB	ドライベアリング; KBB-3020-OB	4	67	089223200M	ガイド	△ 2
39	DHC35	スナッピング; H35	2	68	PS8032	スプリングピン; 8×32	△ 2

△ OS・3Sタイプ

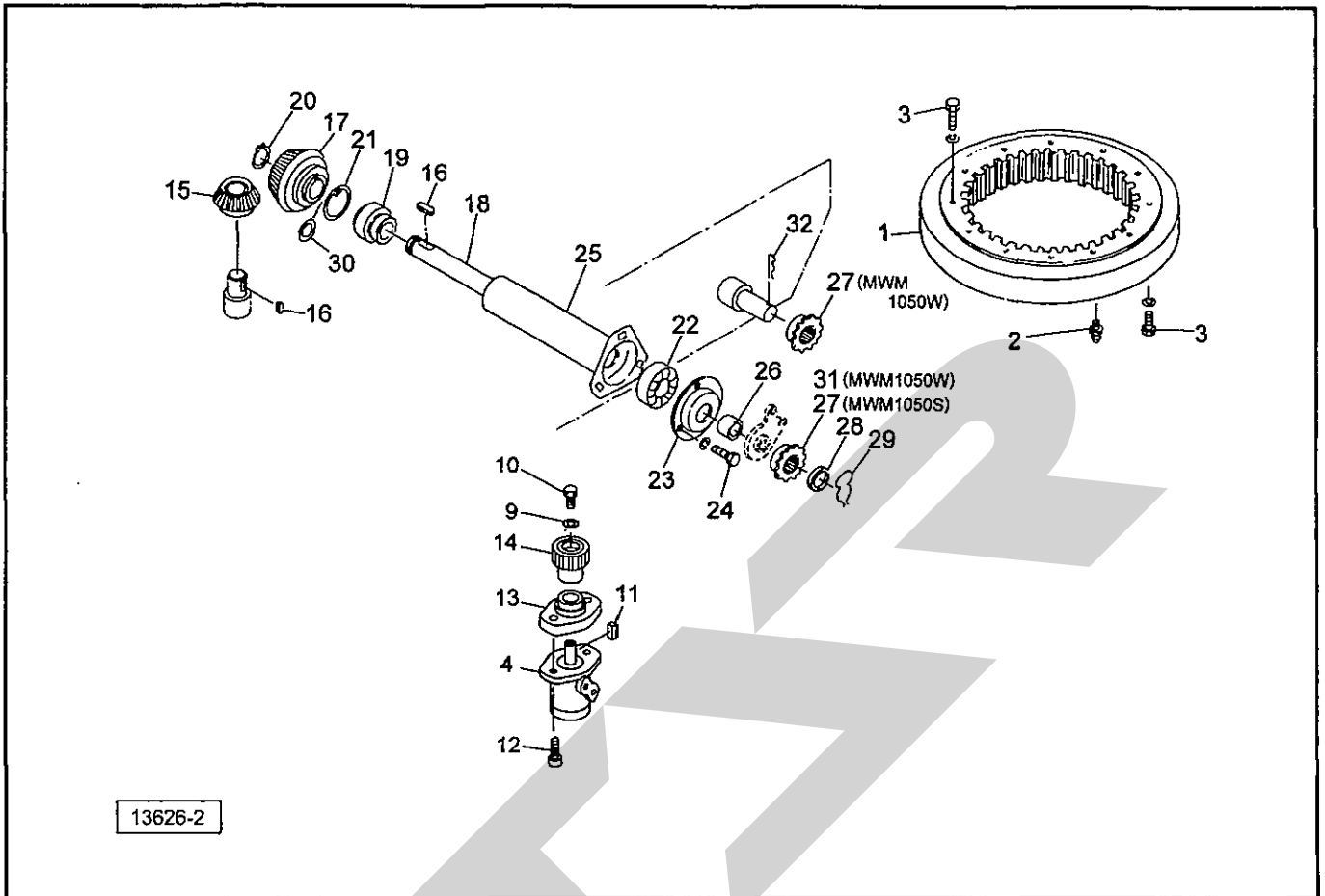
MWM1050S・MWM1050W スタンド・キャスタ・タイヤ・ハブ



13625-1

器号	部品番号	部品名称	個数	器号	部品番号	部品名称	個数
1	1341081004	スタンド	2				
2	NA20	ナット 4 2シュ M20	2				
3	1087340000	キャスター; 125	2				
4	000453000M	デルタピン	2				
6	0008510000	キャップ; 28.6	2				
8	1341940004	シャリンアーム	2				
9	J6207LLU	ベアリング; 6207LLU	2				
10	J6208LLU	ベアリング; 6208LLU	2				
11	NC2L2015G	キャッスルナット; M20×1.5 (2種低形)	2				
12	PC0425G	ワリピン; 4×25	2				
13	080456000M	ザガネ	2				
14	000416000M	キャップ; 80	2				
15	1105550000	タイヤ; 15×6.00-6-4PR	2				
16	1105560000	チューブ; 15×6.00-6	2				
17	1105570005	ホイール; 6×4.25	2				
18	J6205LLU	ベアリング; 6205LLU	4				
19	0812260002	カラー	2				
20	000525000M	キャップ	2				
21	000762000M	キャップ	2				
22	072968100M	ワッシャ; 14	2				
23	NZ14WG	ナット; M14 (8)	2				
24	1105540000	タイヤ (クミ) ㊦15~17付					

MWM1050S・MWM1050W・AST1050W クドゥブ・メイン

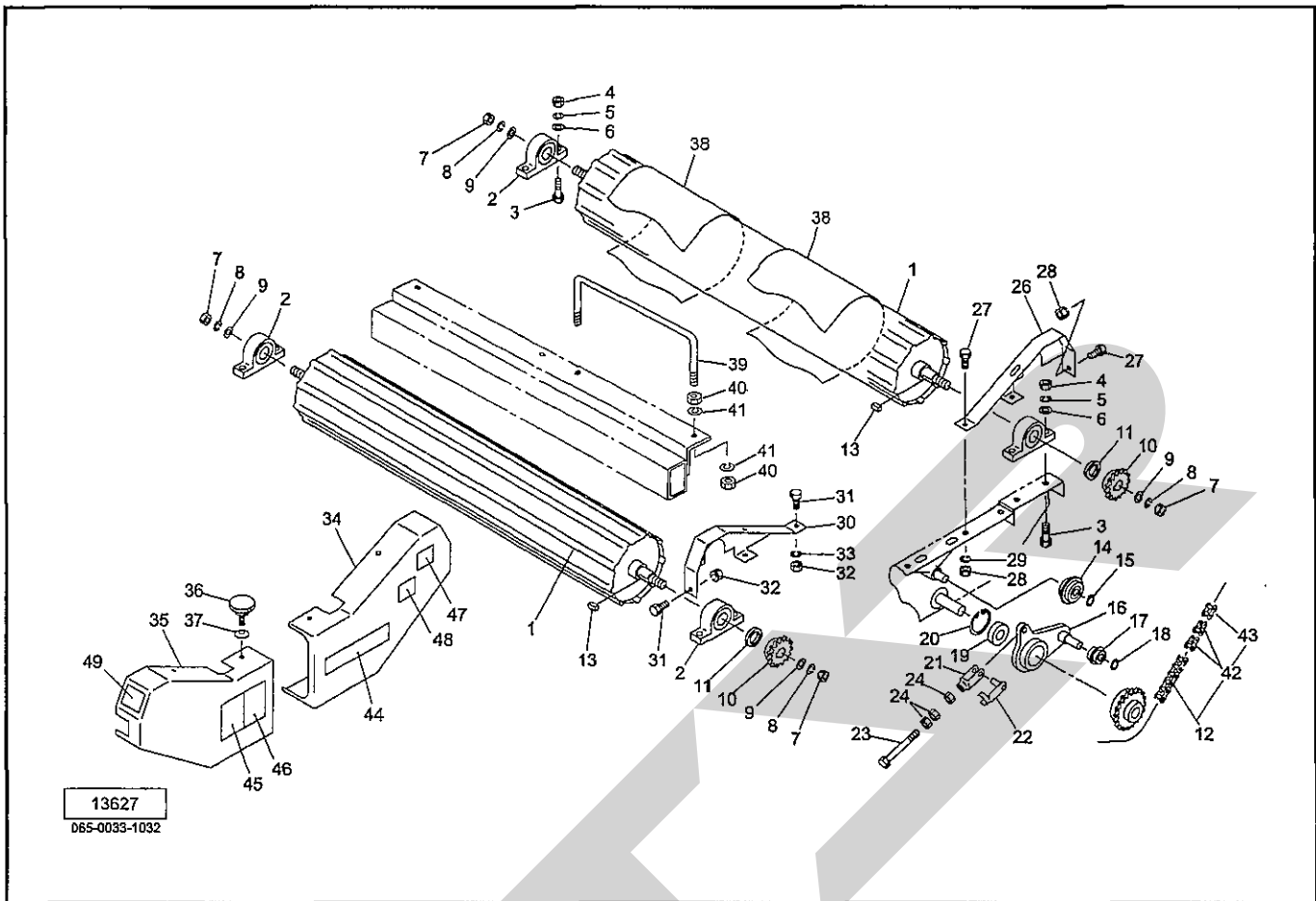


番	部品番号	部品名称	個数	番	部品番号	部品名称	個数
1	0931130000	センカイベアリング	1	28	084465000M	カラー; 25.5×6	1
2	ONAS1	グリースニップル; A-PT1/8	1	29	056984000M	クリップ	1
3	BZ1025WG	ボルト; M10×25 (8.8)	12	30	0556990000	シム	—
4	0984972000	ユアツモータ	①11付 1	31	134636000M	スプロケット; 40×20T	● 1
				32	000088100M	ベータピン; 19×3	● 1
9	0907800000	ワッシャ; 8.5×3.2	1				
10	BZ0820WG	ボルト; M8×20 (8.8)	1				
11	KFC0807320	平行キー; 8×7×32 (両丸)	1				
12	BH1255WG	ロックアナツキボルト; M12×55(10.9)	2				
13	0985000004	フランジ	1				
14	0931810002	ピニオン; 13T	1				
15	0740981002	ベベルギヤ; 12T	1				
16	KFC07070250	ヘイコウキー; 7×7×25 (両丸)	2				
17	0740971002	ベベルギヤ; 22T	1				
18	09850100002	シャフト; メイン	1				
19	JUELS205N	ユニットベアリング; UELS205N	1				
20	DC25	スナップリング; S25	1				
21	DHC52	スナップリング; H52	1				
22	CS205LLU	ユニットベアリング; CS205LLU	1				
23	JPF205	ユニットヨウジクウケバコ; PF205	1				
24	BSZ08020WG	コガタボルト 7 M8×20	3				
25	110597000M	パイフランジ	1				
26	110560000M	カラー; 27.6×7.7	1				
27	098502200M	スプロケット; 40×12T	○ ● 1				

● MWM1050W・AST1050W ○ MWM1050S

MWM1050S・MWM1050W

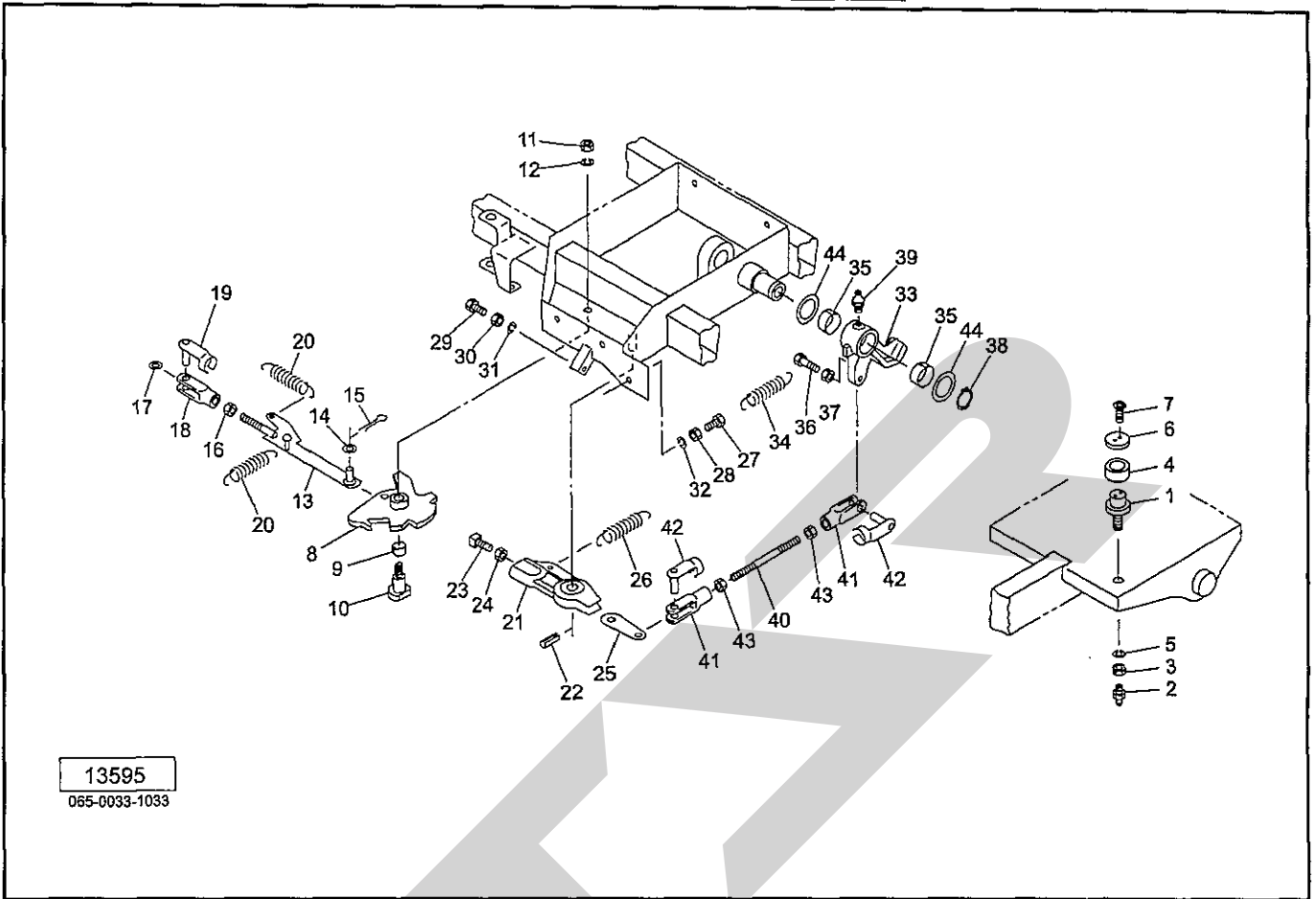
クドウ・ローラ・ベルト



品号	部品番号	部品名称	個数	品号	部品番号	部品名称	個数
1	1325530004	ローラCP	2	26	1325590003	ブラケットCP; R	1
2	JCSPB205LLU	ベアリングユニットCSPB205LLU	4	27	BSZ08020	コガタボルト 7 M8×20	3
3	BSZ08035	コガタボルト 7 M8×35	8	28	NP08	スプリングナット M8	3
4	NSZ08	コガタナット 8 2シュ M8	8	29	044097200M	ワッシャ; 8	2
5	WSA08	バネザガネ 3ゴウ M8	8	30	1325600003	ブラケットCP; L	1
6	080414100M	ワッシャ; 8	8	31	BSZ08020	コガタボルト 7 M8×20	3
7	NZ16	ナット 8 2シュ M16	4	32	NP08	スプリングナット M8	3
8	WSA16	バネザガネ 3ゴウ M16	4	33	044097200M	ワッシャ; 8	2
9	WRA16	ヒラザガネ M16	4	34	1325610003	カバーCP; R	1
10	134244000M	スプロケット; #40×21T	2	35	1325650003	カバーCP; L	1
11	084465000M	カラー; 25.5×6	2	36	0006900000	ニギリ; M8×14	6
12	LA40156A	ローラチェーン40×156L ④42,43付	1	37	WCR1H08	サラバネザガネ 1シュジュウ M8	6
13	KFD08070200	ヘイコウキー リョウヒラ 8×7×20	2	38	1325481000	ベルト; 2210	2
14	081267000M	テンションローラCP	1	39	121459000M	ベルトガイド	2
15	DC017	Cガタトメワ ジク 17	1	40	NSZ10	コガタナット 8 2シュ M10	8
16	134655000M	テンションアームCP	1	41	WSA10	バネザガネ 3ゴウ M10	8
17	105041000M	テンションローラCP	1	42	AD040	オフセットリンク 40	2
18	DC012	Cガタトメワ ジク 12	1	43	AA040	ツギテ 40	1
19	J6005LLU	ボールベアリング 6005LLU	1	44	1339780000	STARマークラベル; 40	1
20	DHC047	Cガタトメワ アナ 47	1	45	1061710000	ラベル; ケイコク 8	1
21	079422000M	フォークエンド; 10×40	1	46	1061640000	ラベル; ケイコク 1	1
22	079423000M	ピン; 10×40	1	47	1064650000	ラベル; ケイコク 51	1
23	BXI10150	ボルト 10.9 ゼン M10×150	1	48	0009350000	ハンシヤラベル; R-70100SQS	1
24	NSZ10	コガタナット 8 2シュ M10	3	49	0009360000	ハンシヤラベル; Y-50100SQS	1

MWM1050S・MWM1050W

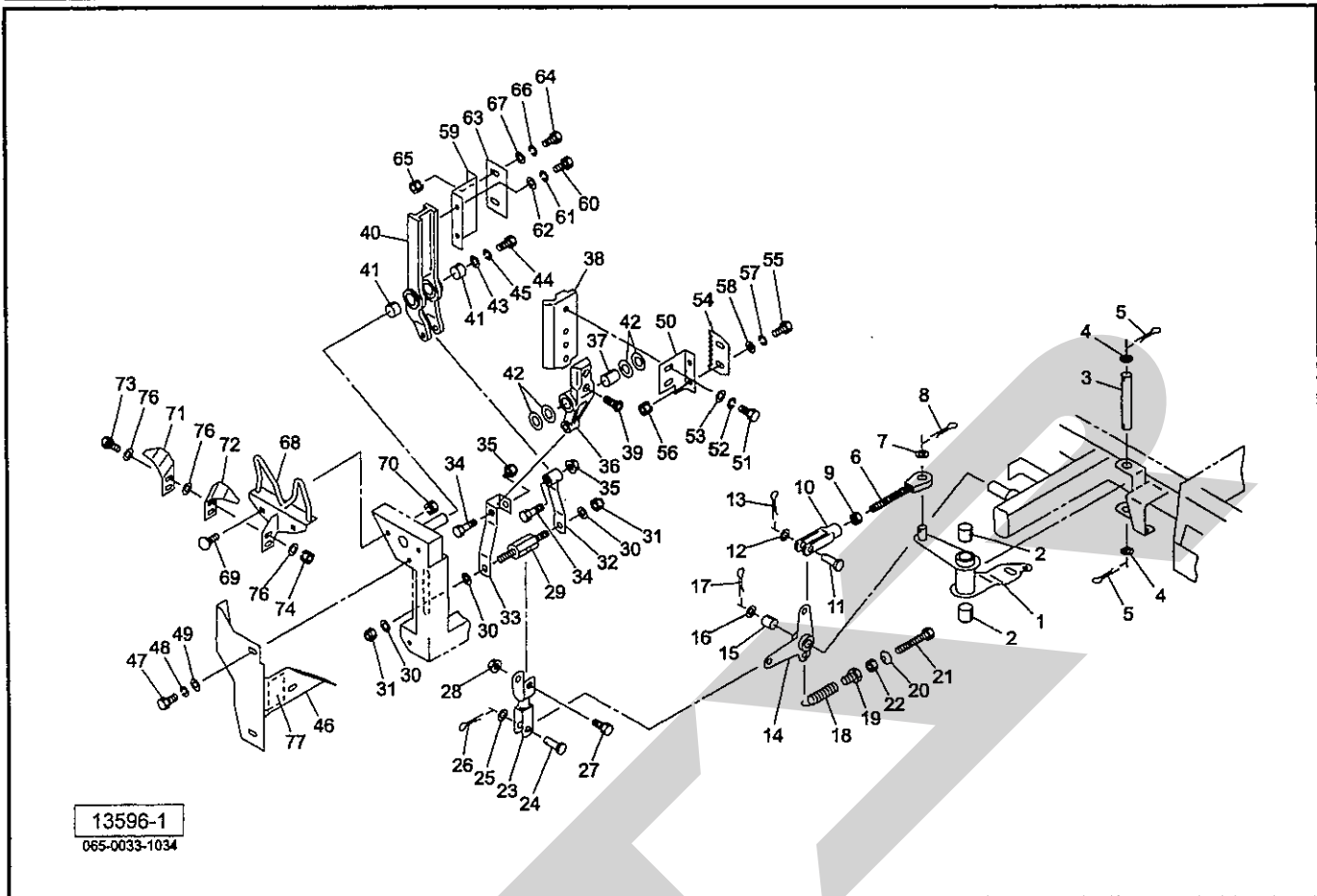
ラップホルダ・1, 2



番	部品番号	部 品 名 称	個数	番	部品番号	部 品 名 称	個数
1	0936163002	シャフト	1	26	093495000M	スプリング	1
2	ONA6	グリースニップル A M6	1	27	BSZ10050	コガタボルト 7 M10×50	1
3	NZ20	ナット 8 2シュ M20	1	28	NZ10	ナット 8 2シュ M10	1
4	0936170002	アウトカラー	1	29	BXI12050	ボルト 10.9 ゼン M12×50	1
5	WSA20	バネザガネ 3ゴウ M20	1	30	NZ12	ナット 8 2シュ M12	1
6	093618100M	ロックプレート	1	31	WSA12	バネザガネ 3ゴウ M12	1
7	BJ05012	サラキャップB 10.9 M5×12	2	32	WSA10	バネザガネ 3ゴウ M10	1
8	0936133004	カムCP	1	33	132577000M	リンクベース	1
9	KBB-2520B	カーボンドライベアリングB25×28×20	1	34	077412000M	スプリング	1
10	110567000M	シャフト;カム	1	35	KBB-5020B	カーボンドライベアリングB50×55×20	2
11	NN20	ナイロンナット M20	1	36	BZ06020	ボルト 8.8 M6×20	1
12	WSA20	バネザガネ 3ゴウ M20	1	37	NZ06	ナット 8 2シュ M6	1
13	098604100M	ロッドCP	1	38	DC050	Cガタメワ ジク 50	1
14	WRA12	ヒラザガネ M12	1	39	ONB6	グリースニップル B M6	1
15	PC032020	ワリピン 3.2×20	1	40	110573000M	ロッド; M12×215	1
16	NZ12	ナット 8 2シュ M12	1	41	093754000M	フォークエンド; 12×48	2
17	WRA12	ヒラザガネ M12	1	42	093755000M	ピン; 12×48	2
18	093754000M	フォークエンド; 12×48	1	43	NZ12	ナット 8 2シュ M12	2
19	093755000M	ピン; 12×48	1	44	078712100M	シム; 50×1.2	2
20	077412000M	スプリング	2				
21	093548100M	ラッチホルダ	1				
22	PS050040	スプリングピン 5×40	1				
23	093623200M	ラッチボルト	1				
24	NZ14	ナット 8 2シュ M14	1				
25	093624100M	プレートCP	1				

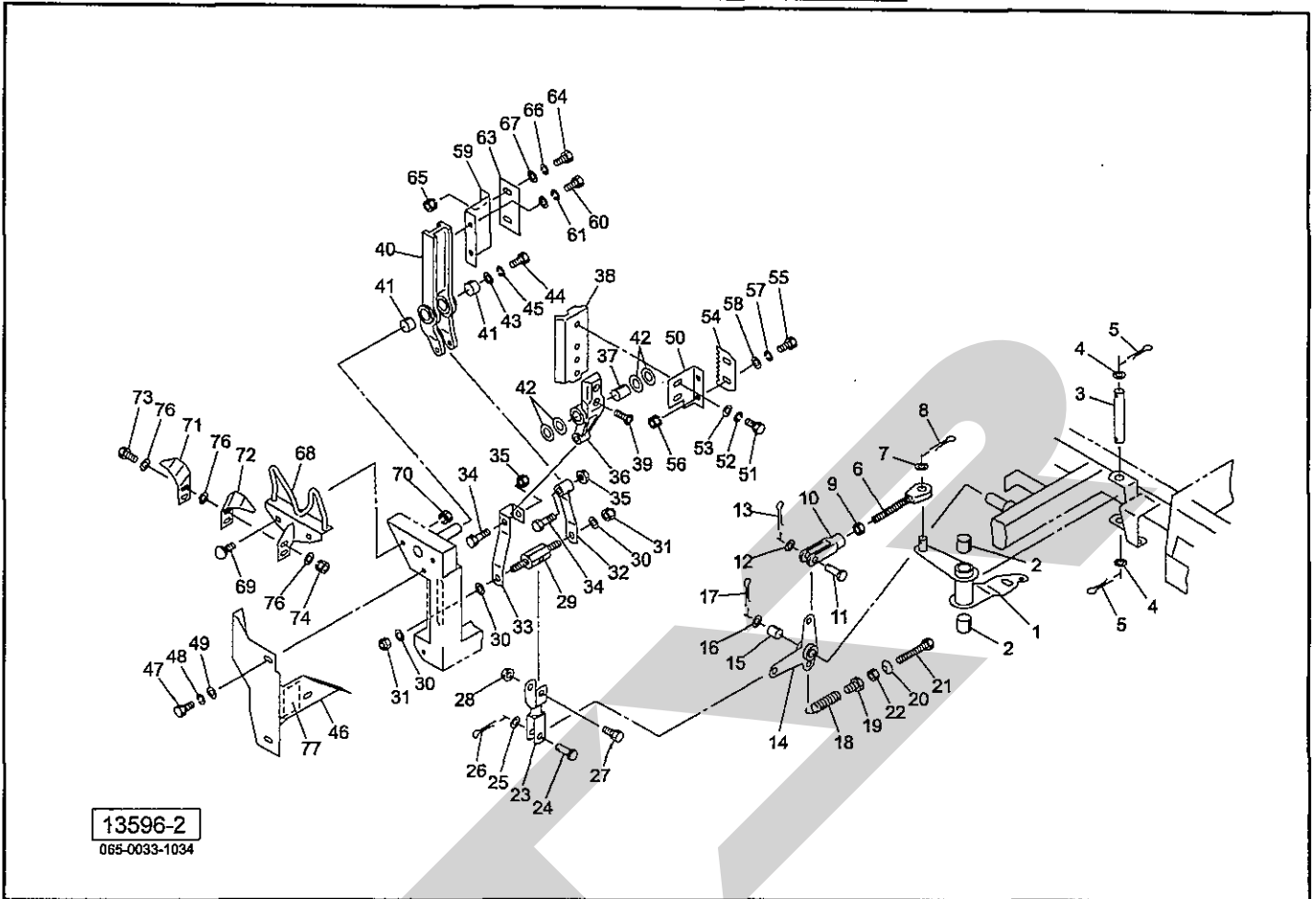
MWM1050S・MWM1050W

ラップホルダ・3



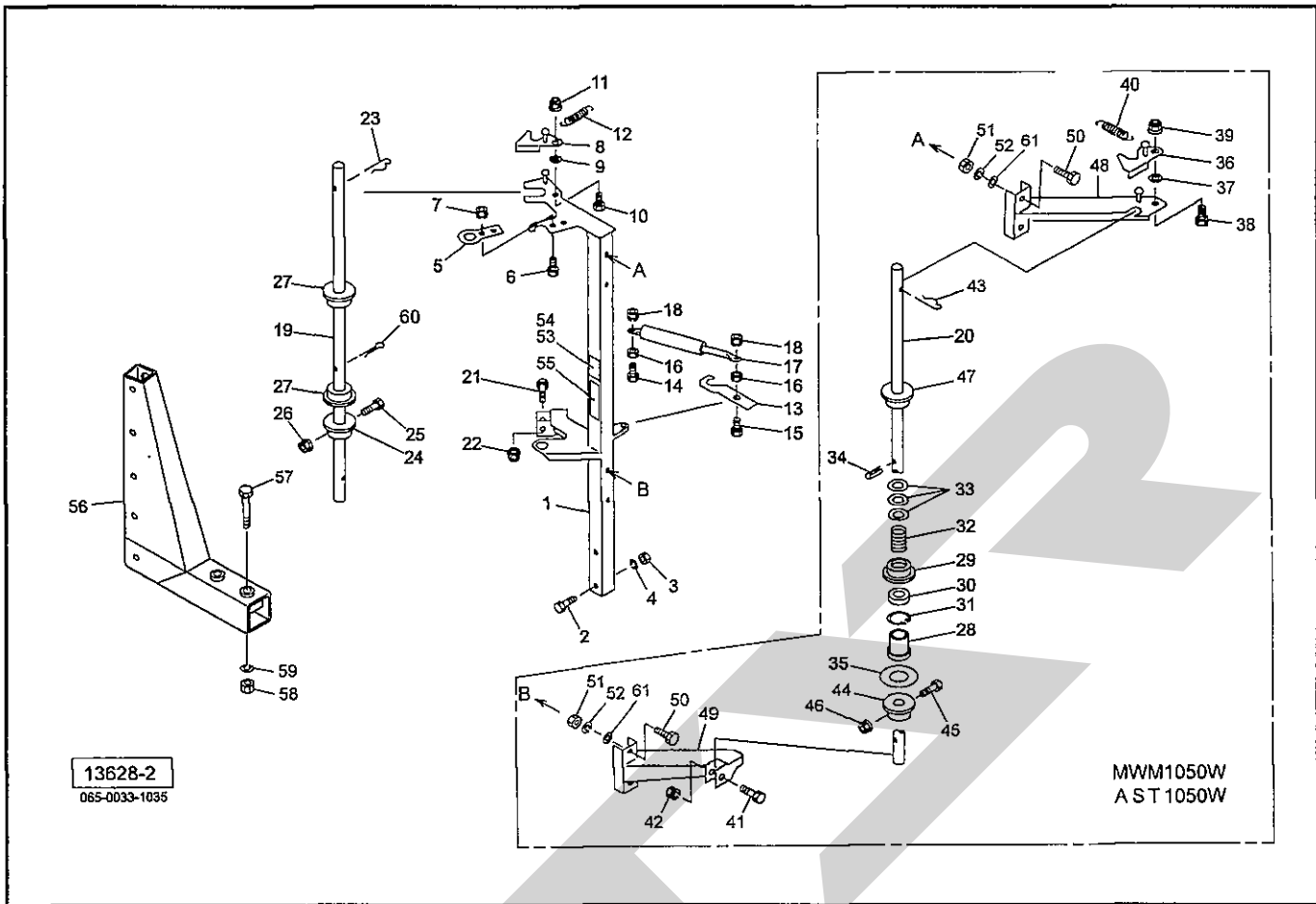
番	部品番号	部品名称	個数	番	部品番号	部品名称	個数
1	098613300M	アームCP	1	26	PC032020	ワリピン 3.2×20	1
2	KBB-2025B	カーボンドライベアリングB20×23×25	2	27	BSZ10055	コガタボルト 7 M10×55	1
3	093621000M	ピン	1	28	NNF10	フランジナイロンナット M10	1
4	WRA20	ヒラザガネ M20	2	29	093709000M	ピン	1
5	PC050036	ワリピン 5×36	2	30	075290100M	ワッシャ; 10	3
6	132671000M	ロッドCP	1	31	NNF10	フランジナイロンナット M10	2
7	WRA12	ヒラザガネ M12	1	32	093707100M	アームCP; A	1
8	PC032020	ワリピン 3.2×20	1	33	093708000M	アームCP; B	1
9	NZ12	ナット 8 2シュ M12	1	34	BSZ10050	コガタボルト 7 M10×50	2
10	093754000M	フォークエンド; 12×48	1	35	NNF10	フランジナイロンナット M10	2
11	000062200M	ピン; B12×35	1	36	093784200M	ホルダー	1
12	WRA12	ヒラザガネ M12	1	37	KBB-2030B	カーボンドライベアリングB20×23×30	1
13	PC032020	ワリピン 3.2×20	1	38	099920000M	ラップホルダCP; 2	1
14	098617000M	アームCP	1	39	BJ08020	サラキャップB 10.9 M8×20	2
15	KBB-2025B	カーボンドライベアリングB 20×23×25	1	40	132673000M	ラップホルダCP; 1	1
16	WRA20	ヒラザガネ M20	1	41	KBB-2012B	カーボンドライベアリングB20×23×12	2
17	PC050036	ワリピン 5×36	1	42	057788100M	シム	4
18	0916481006	スプリング	1	43	075290100M	ワッシャ; 10	1
19	070286100M	スプリングホルダー	1	44	BSZ10020	コガタボルト 7 M10×20	1
20	025266000M	キュウメンザガネ	1	45	WSA10	バネザガネ 3ゴウ M10	1
21	BXI12150	ボルト 10.9 ゼン M12×150	1	46	1326740003	カバーCP	1
22	NZ12	ナット 8 2シュ M12	1	47	RBT08020	ボタンB 10.9 M8×20	3
23	098619000M	ロッドCP	1	48	WSA08	バネザガネ 3ゴウ M8	3
24	000062200M	ピン; B12×35	1	49	044097200M	ワッシャ; 8	3
25	WRA12	ヒラザガネ M12	1	50	132677000M	ナイフプレート	1

MWM1050S・MWM1050W ラップホルダ・3



器号	部品番号	部品名称	個数	器号	部品番号	部品名称	個数
51	BSZ08016	コガタボルト 7 M8×16	2	77	1064660000	ラベル;ケイコク 52	1
52	WSA08	バネザガネ 3ゴウ M8	2				
53	WRA08	ヒラザガネ M8	2				
54	0999991000	ナイフ	1				
55	BZ06016	ボルト 8.8 M6×16	2				
56	NP06	スプリングナット M6	2				
57	WRA06	ヒラザガネ M6	2				
58	WRA08	ヒラザガネ M8	2				
59	132678000M	ブラケット	1				
60	BZ06010	ボルト 8.8 M6×10	2				
61	WS06	バネザガネ 2ゴウ M6	2				
63	132679000M	プレート	1				
64	BZ06020	ボルト 8.8 M6×20	2				
65	NP06	スプリングナット M6	2				
66	WRA06	ヒラザガネ M6	2				
67	WRA08	ヒラザガネ M8	2				
68	132680100M	ガイドCP	1				
69	055474000M	カクネボルト 8.8 M8×20	2				
70	NSP08	コガタスプリングナット 4 M8	2				
71	132683100M	ガイドプレート;L	1				
72	132684100M	ガイドプレート;R	1				
73	BSZ08025	コガタボルト 7 M8×25	2				
74	NSP08	コガタスプリングナット 4 M8	2				
76	044097200M	ワッシャ;8	6				

MWM1050S・MWM1050W・AST1050W ストレッチフレーム;10・ストレッチアーム



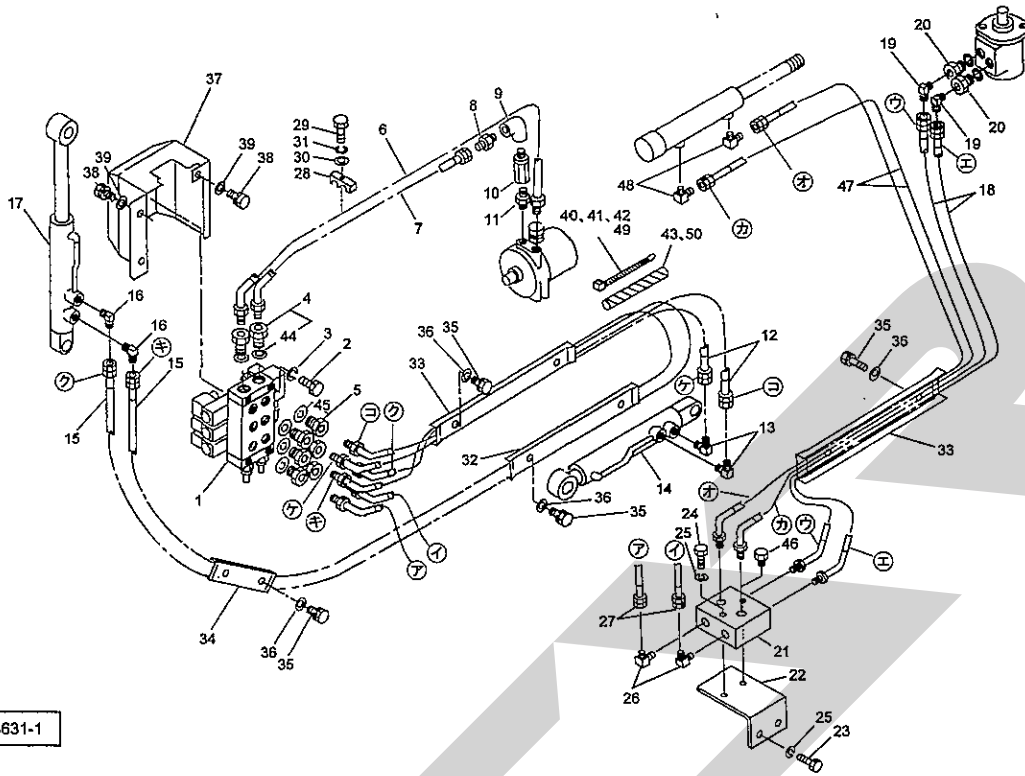
13628-2
065-0033-1035

MWM1050W
AST1050W

品番	部品番号	部品名称	個数	品番	部品番号	部品名称	個数
1	1341051004	ストレッチフレームCP; 610	1	26	NNF06	フランジナイロンナット M6	1
2	BZ12075	ボルト 8.8 M12×75	2	27	1323740000	ローラ; φ25.5	2
3	NZ12	ナット 8 2シュ M12	2	28	132375000M	カラー	● 1
4	WSA12	バネザガネ 3ゴウ M12	2	29	132379000M	ローラ	● 1
5	132367000M	プレート	1	30	J6206LLU	ボールベアリング 6206LLU	● 1
6	BSZ08020	コガタボルト 7 M8×20	2	31	DHC062	Cガタトメワ アナ 62	● 1
7	NSP08	コガタスプリングナット 4 M8	2	32	072005000M	スプリング; A	● 1
8	132368100M	フックCP	1	33	058125200M	ワッシャ; 26×2.3	● 4
9	080414100M	ワッシャ; 8	1	34	PS050045W	スプリングピン ダブルヨウ 5×45	● 1
10	BSZ08025	コガタボルト 7 M8×25	1	35	0633120000	フェーシングプレート	● 1
11	NNF08	フランジナイロンナット M8	1	36	132368100M	フックCP	● 1
12	043345400M	カムレバースプリング	1	37	080414100M	ワッシャ; 8	● 1
13	132369100M	フック	1	38	BSZ08025	コガタボルト 7 M8×25	● 1
14	BSZ10035	コガタボルト 7 M10×35	1	39	NNF08	フランジナイロンナット M8	● 1
15	BSZ10040	コガタボルト 7 M10×40	1	40	043345400M	カムレバースプリング	● 1
16	NSZ10	コガタナット 8 2シュ M10	2	41	BSZ10055	コガタボルト 7 M10×55	● 1
17	0999180000	ガススプリング; 50kgf	1	42	NNF10	フランジナイロンナット M10	● 1
18	NNF10	フランジナイロンナット M10	2	43	000088100M	ベータピン; 19×3	● 1
19	132378200M	シャフト	1	44	132377000M	ホルダCP	● 1
20	132708000M	シャフト MWM1050W	1	45	BZ06055	ボルト 8.8 M6×55	● 1
21	BSZ10055	コガタボルト 7 M10×55	1	46	NNF06	フランジナイロンナット M6	● 1
22	NNF10	フランジナイロンナット M10	1	47	1323740000	ローラ; φ25.5	● 1
23	000088100M	ベータピン; 19×3	1	48	1341501004	ブラケットCP; UP	● 1
24	132377000M	ホルダCP	1	49	1341531004	ブラケットCP; Lo	● 1
25	BZ06055	ボルト 8.8 M6×55	1	50	BZ12075	ボルト 8.8 M12×75	● 4

MWM1050S・MWM1050W・AST1050W

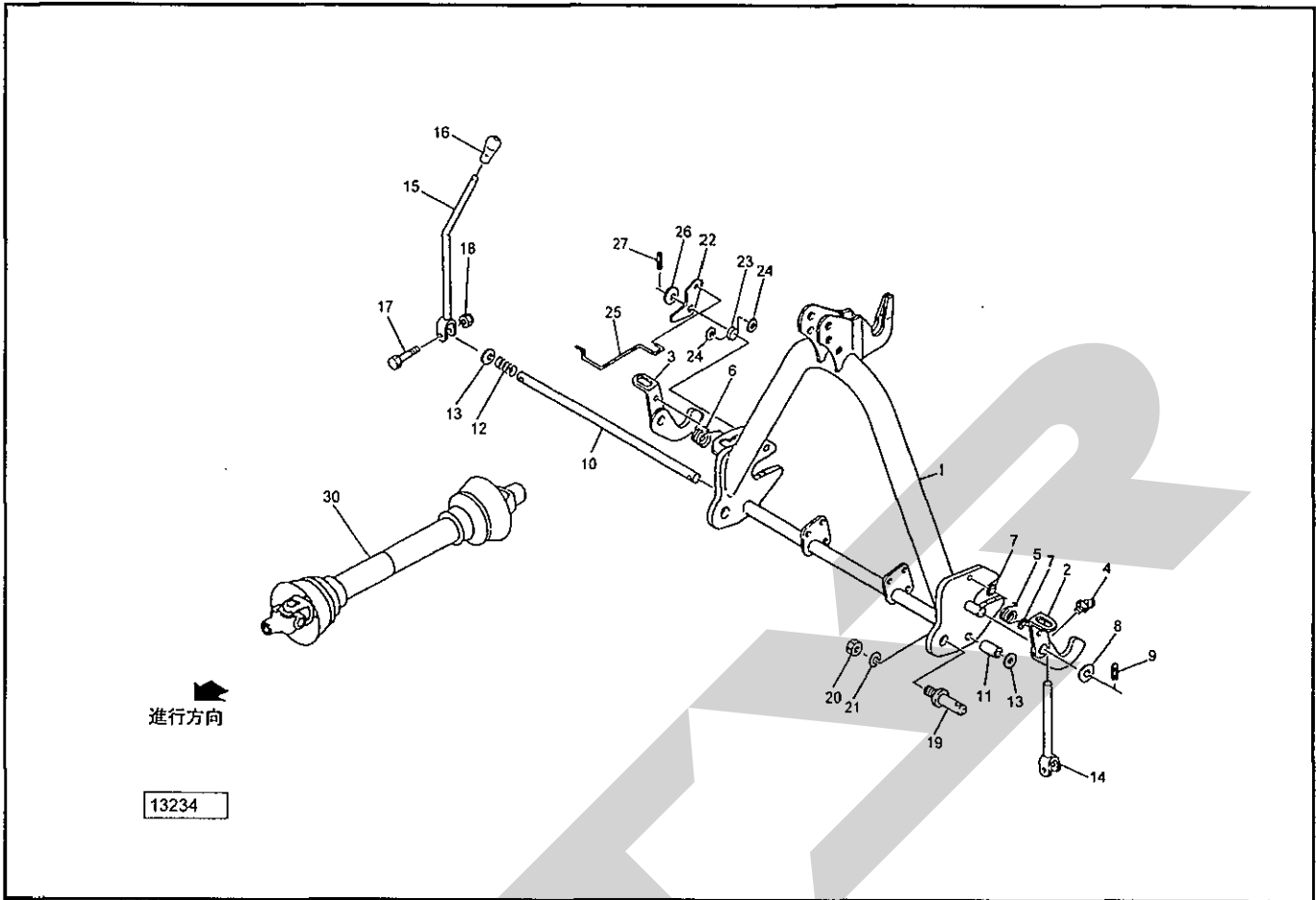
ユアツ



品番	部品番号	部品名称	個数	品番	部品番号	部品名称	個数
1	1105820000	デンジベン	1	26	1033-04	ホースエルボ PF1/4×PT1/4	2
2	BZ06020	ボルト 8.8 M6×20	4	27	KH0400800FP	ユアツホース 1/4×800 S451-4	2
3	WS06	バネザガネ 2ゴウ M6	4	28	LNG21212	ホースクランプ LNG2-12/12	2
4	102551000M	ブッシング; PF3/8×PT1/4 ㊟44付	2	29	BZ06035	ボルト 8.8 M6×35	2
5	100970000M	ブッシング; PF1/4×PT1/4 ㊟45付	6	30	WRA06	ヒラザガネ M6	2
6	1105830000	ユアツホース; 1/4×450	1	31	WS06	バネザガネ 2ゴウ M6	2
7	KH0400350FP	ユアツホース; 1/4×350 S451-4	1	32	0941071004	カバー	1
8	1013-04-06	ホースニップル PF1/4×PT3/8	1	33	1105881004	カバー; 660	2
9	2087-06	メスエルボ PT3/8	1	34	1105891004	カバー; 200	1
10	114388000M	フィルタ	1	35	BSPZ08020	コガタSWツキボルト 7 M8×20	8
11	2083-06-04	ニップル PT3/8×PT1/4	1	36	044097200M	ワッシャ; 8	8
12	KH0401900FP	ユアツホース 1/4×1900 S451-4	2	37	1108592003	カバー-CP	1
13	1033-04-06	ホースエルボ PF1/4×PT3/8	2	38	BSPZ08016	コガタSWツキボルト 7 M8×16	4
14	0986210000	シリンダ; CWP65×365×630	1	39	044097200M	ワッシャ; 8	4
15	KH0403200FP	ユアツホース 1/4×3200 S451-4	2	40	ILT200	インシュロックタイ 4.7×202	4
16	1033-04-06	ホースエルボ PF1/4×PT3/8	2	41	ILT300	インシュロックタイ 4.8×301	4
17	0985220000	シリンダ; CWP50×180×380	1	42	ILT380	インシュロックタイ 7.5×382	4
18	KH0401700FP	ユアツホース 1/4×1700 S451-4	2	43	0887210000	スパイラルチューブ	4
19	1033-04-06	ホースエルボ PF1/4×PT3/8	2	44	1003440000	ガasket; 17	2
20	1068-08-06	PFブッシング PF1/2×PT3/8	2	45	1003430000	ガasket; 13.5	6
21	134068000M	ユアツブロック	1	46	2082-04	ロックプラグ PT1/4	2
22	133998000M	アングル	1	47	KH0402200DP	ユアツホース 1/4×2200 S901-4	● 2
23	BSZ08020	コガタボルト 7 M8×20	2	48	1033-04	ホースエルボ PF1/4×PT1/4	● 2
24	BSZ08040	コガタボルト 7 M8×40	2	49	ILT3000	インシュロックタイ 4.8×301	● 2
25	WSA08	バネザガネ 3ゴウ M8	4	50	887210000	スパイラルチューブ	● 2

MWM1050S・MWM1050W

オートヒッチ3P, ジョイント



品番	部品番号	部品名称	個数	品番	部品番号	部品名称	個数
1	115809000D	オートヒッチ CP; S	◇ 1	26	WRA16	ヒラザガネ M16	◇ 1
2	115795000M	フック CP; L	◇ 1	27	PS060032	スプリングピン 6×32	1
3	115796000M	フック CP; R	◇ 1				
4	ONB6	グリースニップル B M6	◇ 2	30	JSSB050ASY	パワージョイント SSB-50	◆ 1
5	089217000M	スプリング; L	◇ 1		JSSB060ASY	パワージョイント SSB-60	◇ 1
6	099599100M	スプリング; R	◇ 1				
7	WRA06	ヒラザガネ M6	◇ 4				
8	WRA20	ヒラザガネ M20	◇ 2				
9	PS060040	スプリングピン 6×40	◇ 2				
10	115820000M	シャフト; S	◇ 1				
11	115818000M	カラー; 21.6×30	◇ 1				
12	115819000M	スプリング; A4.0×25×60	◇ 1				
13	WRA20	ヒラザガネ M20	◇ 2				
14	115801000M	レバーCP; L	◇ 1				
15	115803000M	レバーCP; R	◇ 1				
16	0006810000	ニギリ; 14	◇ 1				
17	BSZ08045	コガタボルト 7 M8×45	◇ 2				
18	NNF08	フランジナイロンナット M8	◇ 2				
19	000006200M	ローリンクピン; O・I	◇ 2				
20	NAA22150	ナット 4 1シュ M22×1.50	◇ 2				
21	WS22	バネサガネ 2ゴウ M22	◇ 2				
22	099603100M	アーム	◇ 1				
23	099604000M	スプリング	◇ 1				
24	WRA06	ヒラザガネ M6	◇ 2				
25	099605000M	ガイド	◇ 1				

調整

S-050131G

本社	066-8555	千歳市上長都1061番地2 TEL0123-26-1123 FAX0123-26-2412
千歳営業所	066-8555	千歳市上長都1061番地2 TEL0123-22-5131 FAX0123-26-2035
旭川営業所	070-8004	旭川市神楽4条9丁目3番35号 TEL0166-61-6131 FAX0166-62-8985
豊富営業所	098-4100	天塩郡豊富町字上サロベツ1191番地 TEL0162-82-1932 FAX0162-82-1696
帯広営業所	080-2462	帯広市西22条北1丁目12番地 TEL0155-37-3080 FAX0155-37-5187
中標津営業所	086-1152	標津郡中標津町北町2丁目16番2 TEL01537-2-2624 FAX01537-3-2540
花巻営業所	025-0312	岩手県花巻市二枚橋第三地割333-1 TEL0198-26-5741 FAX0198-26-5746
盛岡事務所	020-0173	岩手県岩手郡滝沢村滝沢字根堀坂552-3 TEL019-694-1661 FAX019-694-1662
仙台営業所	985-0845	宮城県多賀城市町前2丁目4番27号 TEL022-367-4573 FAX022-367-4846
小山営業所	323-0158	栃木県小山市梁2512-1 TEL0285-49-1500 FAX0285-49-1560
名古屋営業所	480-0102	愛知県丹羽郡扶桑町大字高雄字南屋敷191 TEL0587-93-6888 FAX0587-93-5416
岡山営業所	700-0973	岡山県岡山市下中野704-103 TEL086-243-1147 FAX086-243-1269
熊本営業所	862-0939	熊本県熊本市長嶺南1丁目2番1号 TEL096-381-7222 FAX096-384-3525
都城営業所	885-0004	宮崎県都城市都北町3537-1 TEL0986-38-1045 FAX0986-38-4644