

# STAR

## ラッピングマシン

### 部 品 表

製品コード K49296 ・ K49297  
型 式 MWM1230・MWM1240  
部品供給型式 MWM1230-08・MWM1240-08

### パワーパッケージユニット

製品コード K49257  
型 式 AHP1240

- ・ 部品ご注文の際は、必ず部品供給型式をご連絡下さい。
- ・ 補用部品の一部には、まとめ・セット販売のみの部品があります。

---

## スター農機株式会社

# 部 品 表

## 部品のご注文について

1. 部品ご注文の際は、下記項目をご連絡ください。

- ① 製品名
- ② 部品供給型式（型式）
- ③ 部品名称
- ④ 部品番号
- ⑤ 個 数

※部品供給型式は部品表表紙および本体に貼付の  
ネームプレートに表示しています。

2. 個数欄の□・☑は、以下のことを表しております。

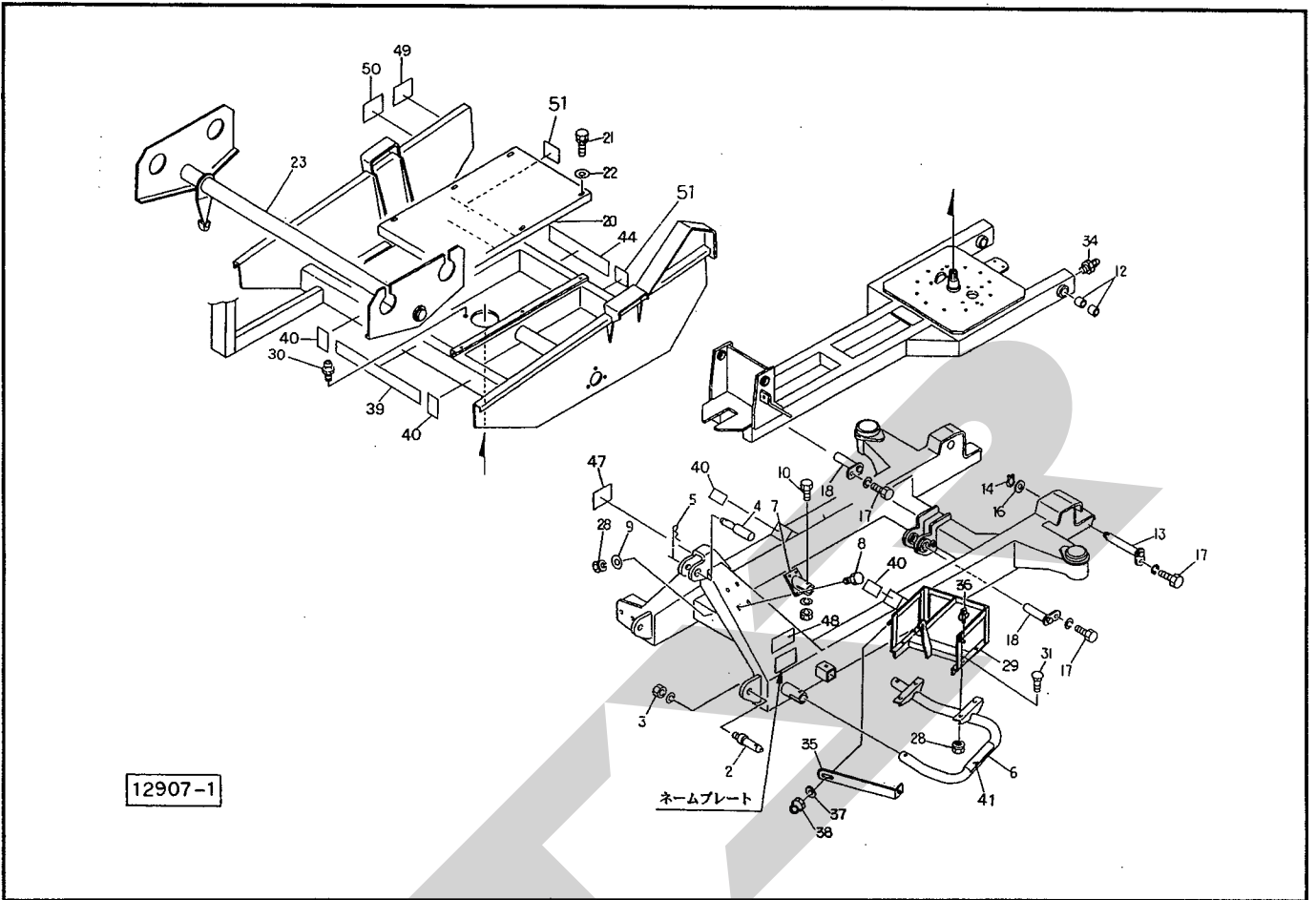
- …シムなど、組み込まれている個数が製品個々により異なる部品。
- …アッセイ品に含まれる部品で、単品では供給しない部品。

## 補修部品の供給年限について

この製品の補修用部品の供給年限（期間）は、製造打ち切り後9年です。ただし、供給年限内であっても、特殊部品については納期などをご相談させていただく場合もあります。

補修部品の供給は原則的には上記の供給年限で終了しますが、供給年限経過後であっても、部品供給のご要請があった場合は納期および価格についてご相談させていただきます。

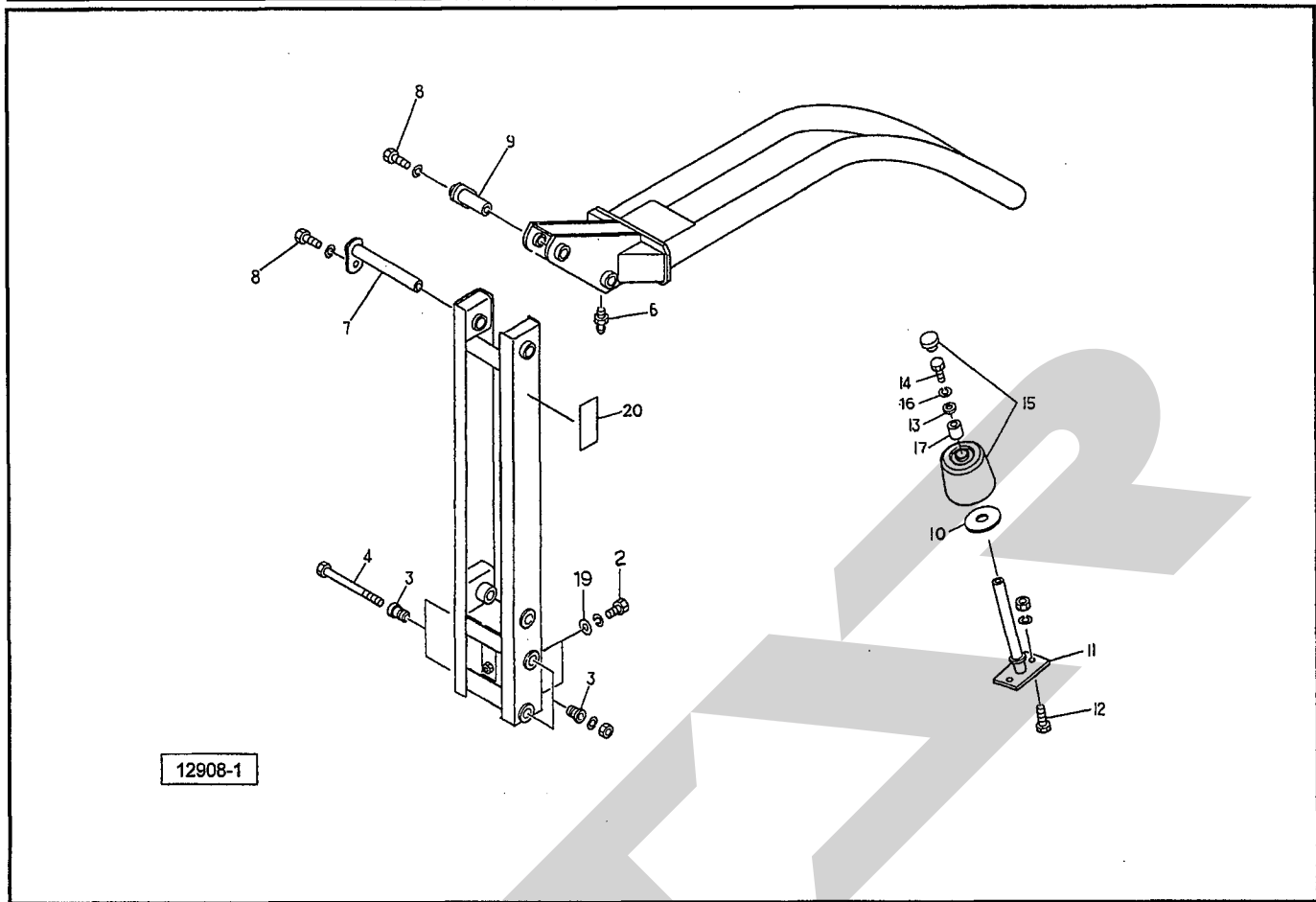
# MWM1230・1240 フレーム



品番	部品番号	部品名称	個数	品番	部品番号	部品名称	個数
2	00006	ローリンクピン; O・I	◎3付	2	ONAS6	グリースニップル; A-M6×1F	1
3	NZ22150WG	ナット M22×1.5 (8)	2	31	00451	カクネボルト; M10×25	4
4	00098	トップリンクピン; I・II	◎5付				
5	00088	ベータピン; 19×3	1	34	ONAS1	グリースニップル; A-PF1/8	2
6	94590	ガード	1	35	99924	ステー	1
7	94394	ブラケット	1	36	00738	リンチピン; 6	1
8	BZ1030G	ボルト; M10×30 (8.8)	4	37	44098	ワッシャ; 10	1
9	75290	ワッシャ; 10	4	38	NN10G	ナイロンナット; M10	1
10	BZ1265AG	ボルト; M12×65 (8.8)	2	39	94014	ラベル; チェウイ	1
				40	94093	ストップマーク	4
12	KBB-3530B	ドライベアリング; KBB3530-ob	4	41	43369	セッキンチェウイプレート	1
13	99925	ピン; φ35×153	2				
14	DC35	スナッピング; S35	2	44	1339070000	STAR マークラベル; 40(シンボルツキ)	1
16	76812	ワッシャ; 35×2.3	2	47	106837	ラベル; テーブルカイトン	1
17	BZ1020WG	ボルト; M10×20 (8.8)	4	48	106164	ラベル; ケイコク1	1
18	93342	ピン; φ30×101	2	49	106462	ラベル; ケイコク48	1
				50	106464	ラベル; ケイコク50	1
20	93674	プレート	1	51	000935	ハンシャラベル; R-70100SQS	2
21	BP0816G	スプリングボルト; M8×16	6				
22	44097	ワッシャ; 8	6				
23	93595	スイングフレーム	1				
28	NP10G	スプリングナット; M10	8				
29	99923	フィルムウケ	1				

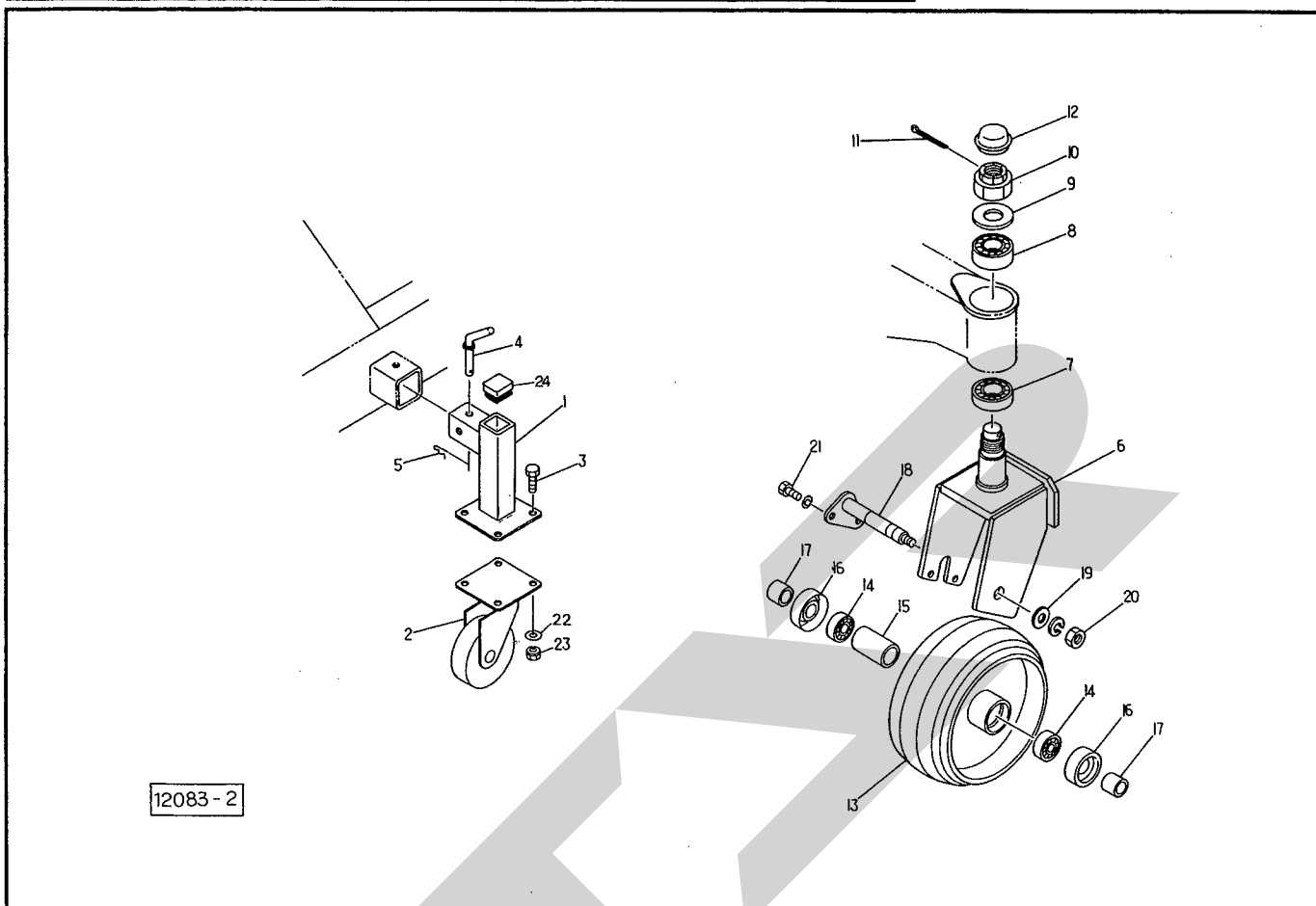
# MWM1230・1240

## ベールリフタ・ボジョロール



番	部品番号	部品名称	個数	番	部品番号	部品名称	個数
2	BZ1230WG	ボルト; M12×30 (8.8)	4				
3	93475	テーパボス	4				
4	BZ20300AG	ボルト; M20×300 (8.8)	2				
6	ONAS6	グリースニップル; A-M6×1F	1				
7	93343	ピン; φ30×231	2				
8	BZ1020WG	ボルト M10×20 (8.8)	3				
9	93342	ピン; φ30×101	1				
10	125519000M	ワッシャ; 30.5×45	2				
11	103913	ホジョロールシャフト	2				
12	BZ1235AG	ボルト; M12×35 (8.8)	4				
13	85137	ワッシャ; 13×3.2	2				
14	BZ12020	ボルト; 8.8 M12×20	2				
15	1245120000	ホジョロール	2				
16	WS12G	Sワッシャ; M12	2				
17	066650100M	カラー	2				
19	65482	ワッシャ; 12	4				
20	106463	ラベル; ケイコク49	1				

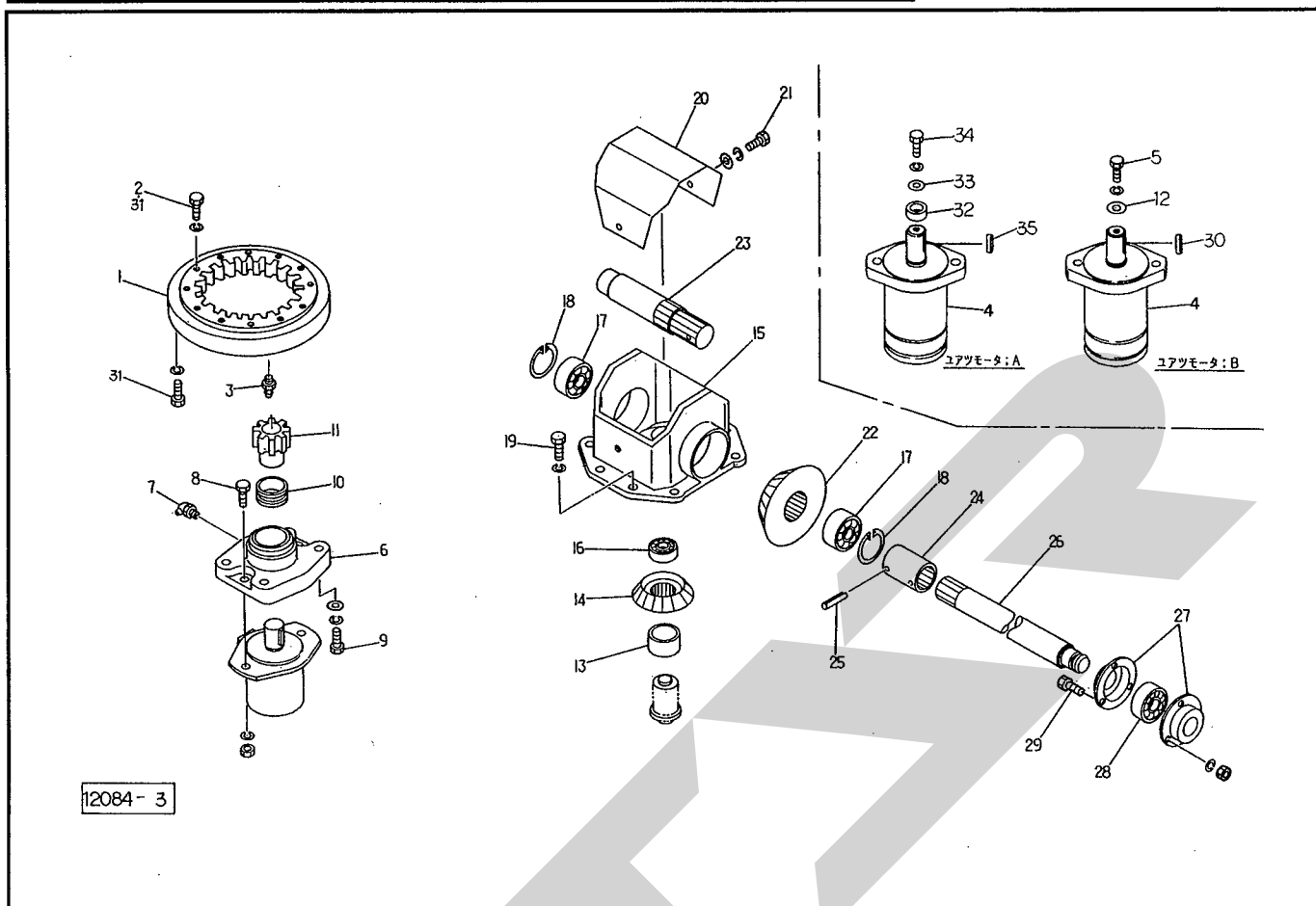
# MWM1230・1240 スタンド・タイヤ



番	部品番号	部品名称	個数	番	部品番号	部品名称	個数
1	93888	スタンド	2				
2	93916	キャスター; φ150	2				
3	BZ1025G	ボルト; M10×25 (8.8)	8				
4	67724	ピン	2				
5	00086	ベータピン; 12×2	2				
6	93482	キャスター	2				
7	J6210LLU	ベアリング; 6210LLU	2				
8	J6208LLU	ベアリング; 6208LLU	2				
9	77984	ワッシャ; 55×25.5×6	2				
10	00712	キャスルナット; M24×1.5	2				
11	PC4032G	ワリピン; 4×32	2				
12	00416	キャップ; 80	2				
13	93332	タイヤ; 365	2				
14	J6206LLU	ベアリング; 6206LLU	4				
15	93433	カラー; 32.9×120	2				
16	70433	キャップ	4				
17	66650	カラー	4				
18	93432	ピン; φ30×196	2				
19	62908	ワッシャ; 20	2				
20	NZ20WG	ナット; M20 (8)	2				
21	BZ1225WG	ボルト; M12×25 (8.8)	4				
22	44098	ワッシャ; 10	8				
23	NP10G	スプリングナット; M10	8				
24	CAP050050	キャップ; 50×50×2.3	2				

# MWM1230・1240

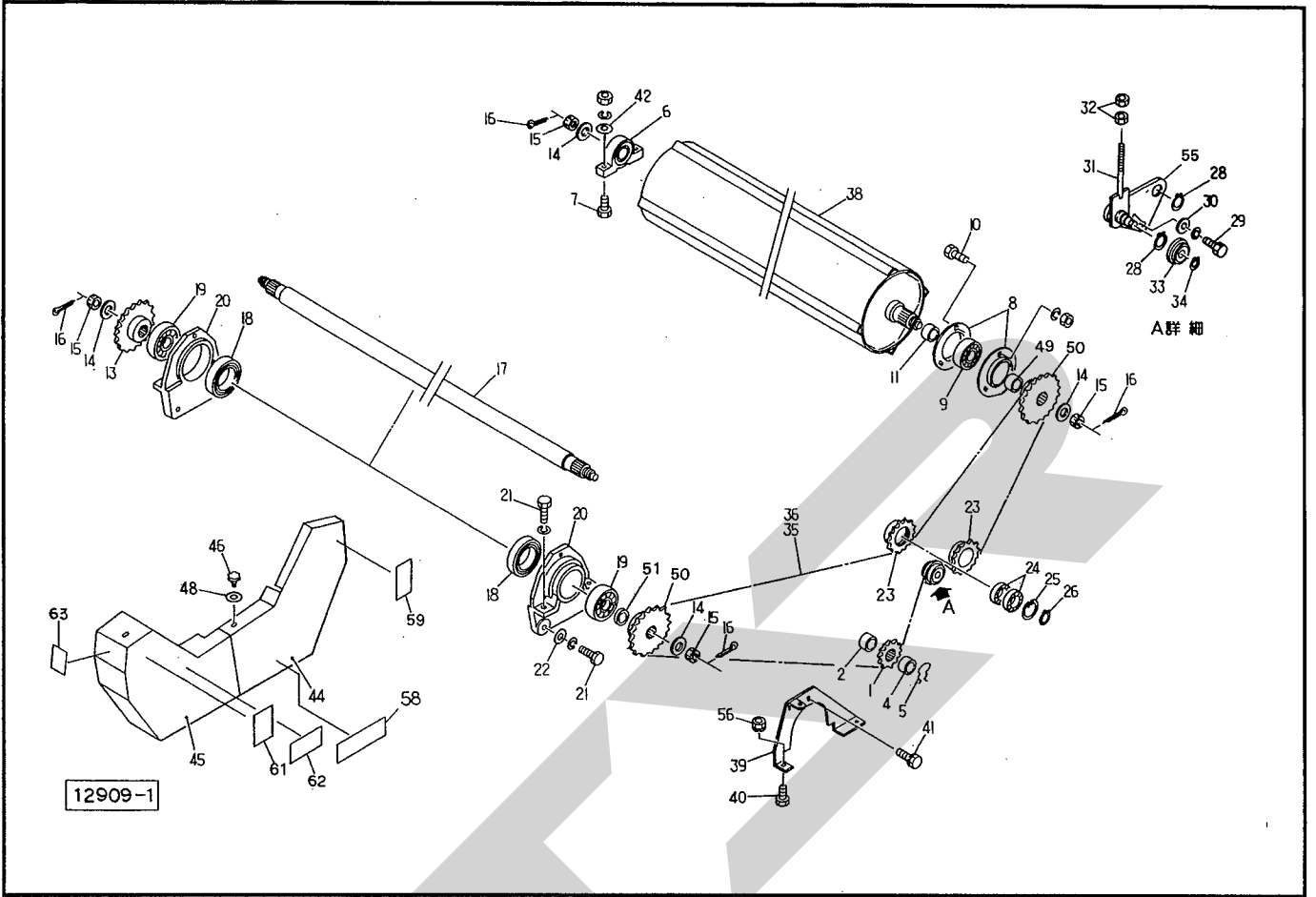
## クドゥブ;メイン



12084-3

番号	部品番号	部品名称	個数	番号	部品番号	部品名称	個数
1	93113	回転ベアリング ③3付	1	25	PS6040	スプリングピン; 6×40	2
2	BZ1030WG	ボルト; M10×30 (8.8)	1	26	112195	シャフト; メイン	1
3	ONAS1	グリースニップル; A-PT1/8	1	27	JPF206	ユニットヨウジクウケバコ; PF206	2
4	93790	ユアツモータ; A ③32~35付	1	28	JCS206LLU	ユニットベアリング; CS206LLU	1
	93790	ユアツモータ; B ③5・12・30付	1	29	BZ1035AG	ボルト; M10×35 (8.8)	3
5	BZ0820WG	ボルト; M8×20 (8.8)	1	30	KFC08070320	平行キー; 8×7×32 (リョウマル)	1
6	93178	スペーサ ③7付	1	31	BZ1040WG	ボルト; M10×40 (8.8)	23
7	ONBS6	グリースニップル; B-M6×1F	1	32	98499	スペーサ	1
8	BZ1245AG	ボルト; M12×45 (8.8)	2	33	98498	ワッシャ; 6.5×3.2	1
9	BZ1240PWG	ボルト; M12×40 (8.8)	4	34	BZ0625WG	ボルト; M6×25 (8.8)	1
10	93224	ブッシュ; 41×25	1	35	KFC0807300	平行キー; 8×7×30 (リョウマル)	1
11	93181	ピニオン; 13T	1				
12	90780	ワッシャ; 8.5×3.2	1				
13	87166	スペーサ; φ35.7×25	1				
14	77932	ベベルピニオン; 15T	1				
15	112097	ギヤホルダ	1				
16	J6904LLU	ベアリング; 6904LLU	1				
17	J6306LLU	ベアリング; 6306LLU	2				
18	DHC72	スナップリング; H72	2				
19	BZ1225WG	ボルト; M12×25 (8.8)	8				
20	93204	カバー	1				
21	BA0616PWG	ボルト; M6×16	2				
22	77931	ベベルギヤ; 23T	1				
23	93179	シャフト; ギヤホルダ	1				
24	93182	ジョイント ③25付	1				

# MWM1230・1240 クドウブ; ローラ・カウンター



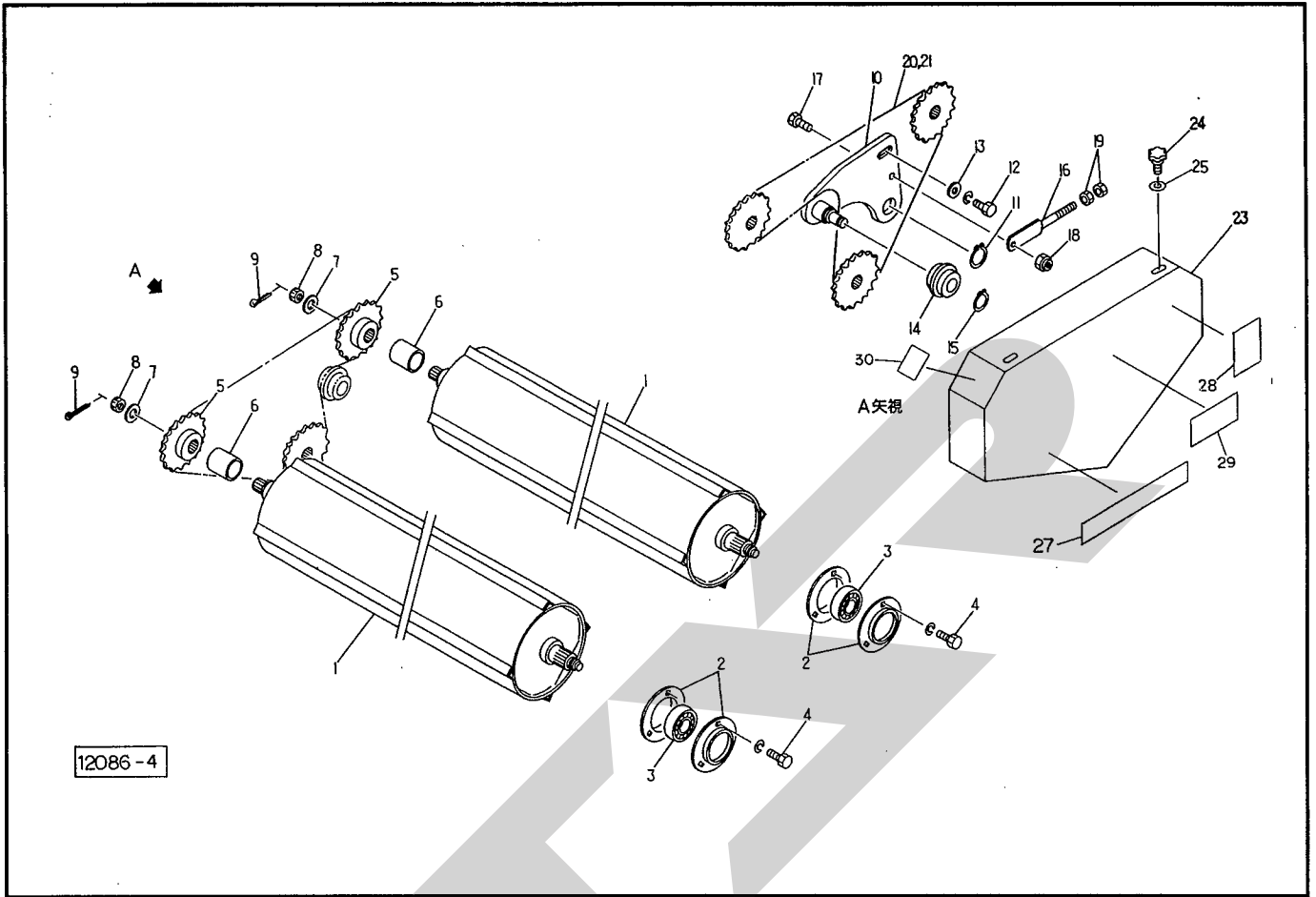
番	部品番号	部品名称	個数	番	部品番号	部品名称	個数
1	112197	スプロケット; 50×11T	1	28	DC30	スナップリング; S30	2
2	112198	カラー; φ25.5×26	1	29	BZ1025WG	ボルト; M10×25 (8.8)	1
4	93399	カラー; φ25.5×12	1	30	75290	ワッシャ; 10	1
5	56984	クリップ	1	31	93716	ロット; 1	1
6	JCSPB207LLU	ピローユニット; CSPB207LLU	1	32	NZ10G	ナット; M10 (8.8)	2
7	BZ1245AG	ボルト; M12×45 (8.8)	2	33	81267	テンションローラ	1
8	JPF207	ユニットヨウジクウケパコ; PF207	2	34	DC17	スナップリング; S17	1
9	JCS207LLU	ユニットベアリング; CS207LLU	1	35	LA50154	ローラチェーン; 50×154	◎36付 1
10	BZ1025AG	ボルト; M10×25 (8.8)	3	36	AA50	ツギテ; 50	1
11	100260	カラー; φ42.7×9.5 (9.2)	1	38	93234	ローラ	1
				39	93601	カバープレート	1
13	93232	スプロケット; 50×25T	1	40	BZ0820G	ボルト; M8×20 (8.8)	2
14	WRA24G	ワッシャ; M24	4	41	BP0816G	スプリングボルト; M8×16	1
15	NC2L24200G	キャッスルナット; M24×2 2種低形	4	42	42783	ワッシャ; 12	2
16	PC5036G	ワリピン; 5×36	4				
17	93239	シャフト; カウンタ	1	44	93986	チェーンケース; R	1
18	J6012LLU	ベアリング; 6012LLU	2	45	93987	チェーンケース; L	1
19	JCS207LLU	ユニットベアリング; CS207LLU	2	46	00690	ニギリ; M8×14	6
20	93223	フランジ	2				
21	BZ1230WG	ボルト; M12×30 (8.8)	8	48	WCH08	サラバネザガネ; M8 (1種重荷重用)	6
22	65482	ワッシャ; 12	4	49	94567	カラー; φ42.7×37.5	1
23	93230	スプロケット; 50×18T	2	50	94565	スプロケット; 50×28T	2
24	J6005LLU	ベアリング; 6005LLU	4	51	88917	カラー; 35.7×4	1
25	DHC47	スナップリング; H47	2				
26	DC25	スナップリング; S25	2				





# MWM1230・1240

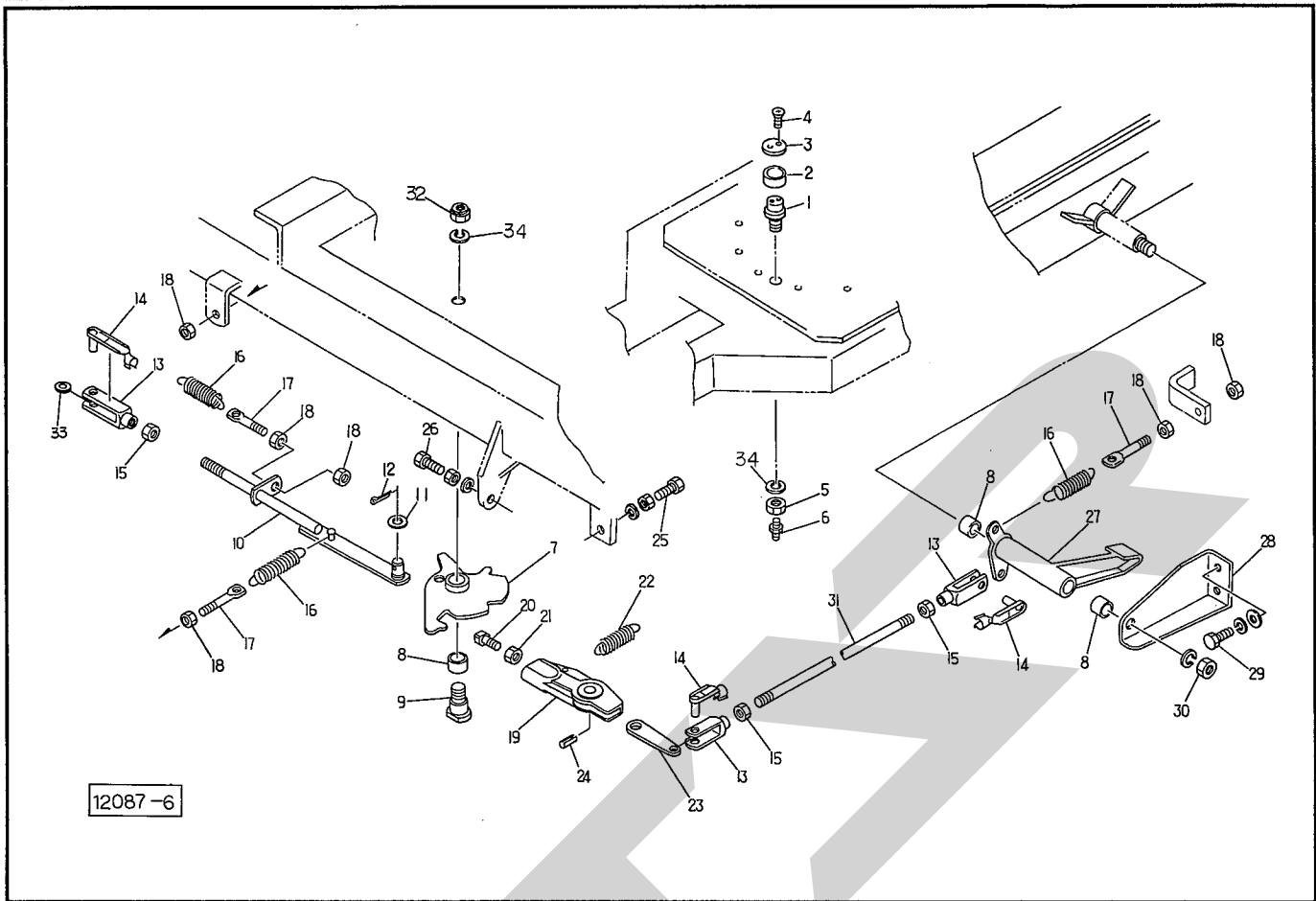
## クドウブ; ヨウドウローラ



品番	部品番号	部品名称	個数	品番	部品番号	部品名称	個数
1	93234	ローラ	2	27	1339780000	STAR マークラベル; 40	1
2	JPF207	ユニットヨウジクウケバコ; PF207	8	28	106171	ラベル; ケイコク8	1
3	JCS207LLU	ユニットベアリング; CS207LLU	4	29	000935	ハンジャラベル; R-70100SQS	1
4	BZ1025WG	ボルト; M10×25 (8.8)	12	30	000936	ハンジャラベル; Y-50100SQS	1
5	93232	スプロケット; 50×25T	2				
6	93402	カラー; φ35.7×43.5	2				
7	WRA24G	ワッシャ; M24	4				
8	NC2L24200G	キャッスルナット; M24×2 2種低形	4				
9	PC5036G	ワリピン; 5×36	4				
10	93721	テンションブラケット; 2	1				
11	DC30	スナップリング; S-30	1				
12	BZ1030WG	ボルト; M10×30 (8.8)	1				
13	75290	ワッシャ; 10	1				
14	81267	テンションローラ	1				
15	DC17	スナップリング; S-17	1				
16	93718	ロット; 2	1				
17	BZ1030G	ボルト; M10×30 (8.8)	1				
18	NN10G	ナイロンナット; M10	1				
19	NZ10G	ナット; M10	2				
20	LA5090	ローラチェーン; 50×90	◎21付				
21	AA50	ツギテ; 50	1				
23	93805	カバー	1				
24	00690	ニギリ; M8×14	3				
25	WCH08	サラバネザガネ; M8(1種重荷重用)	3				

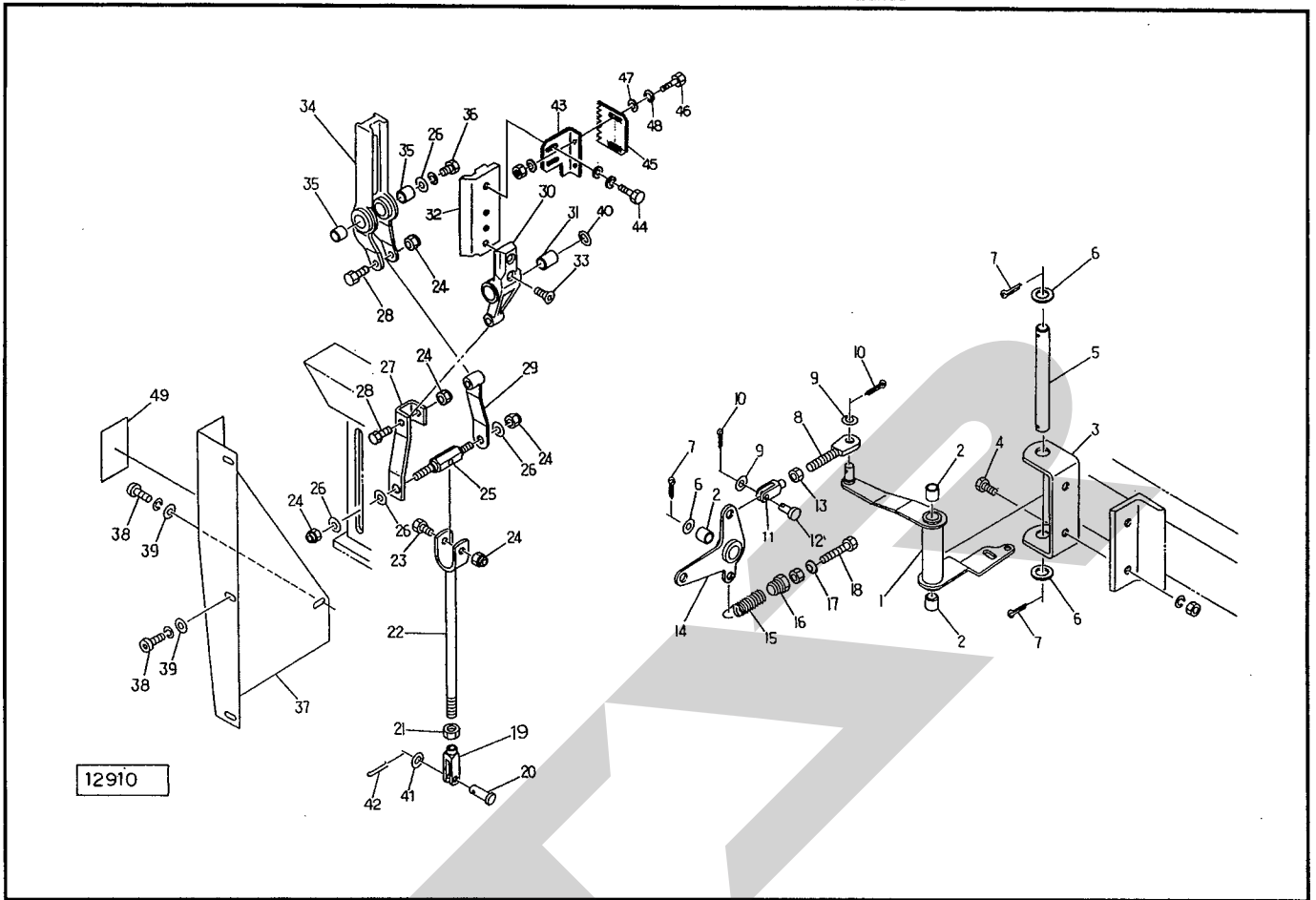
# MWM1230・1240

## ラップホルダー; 1, 2



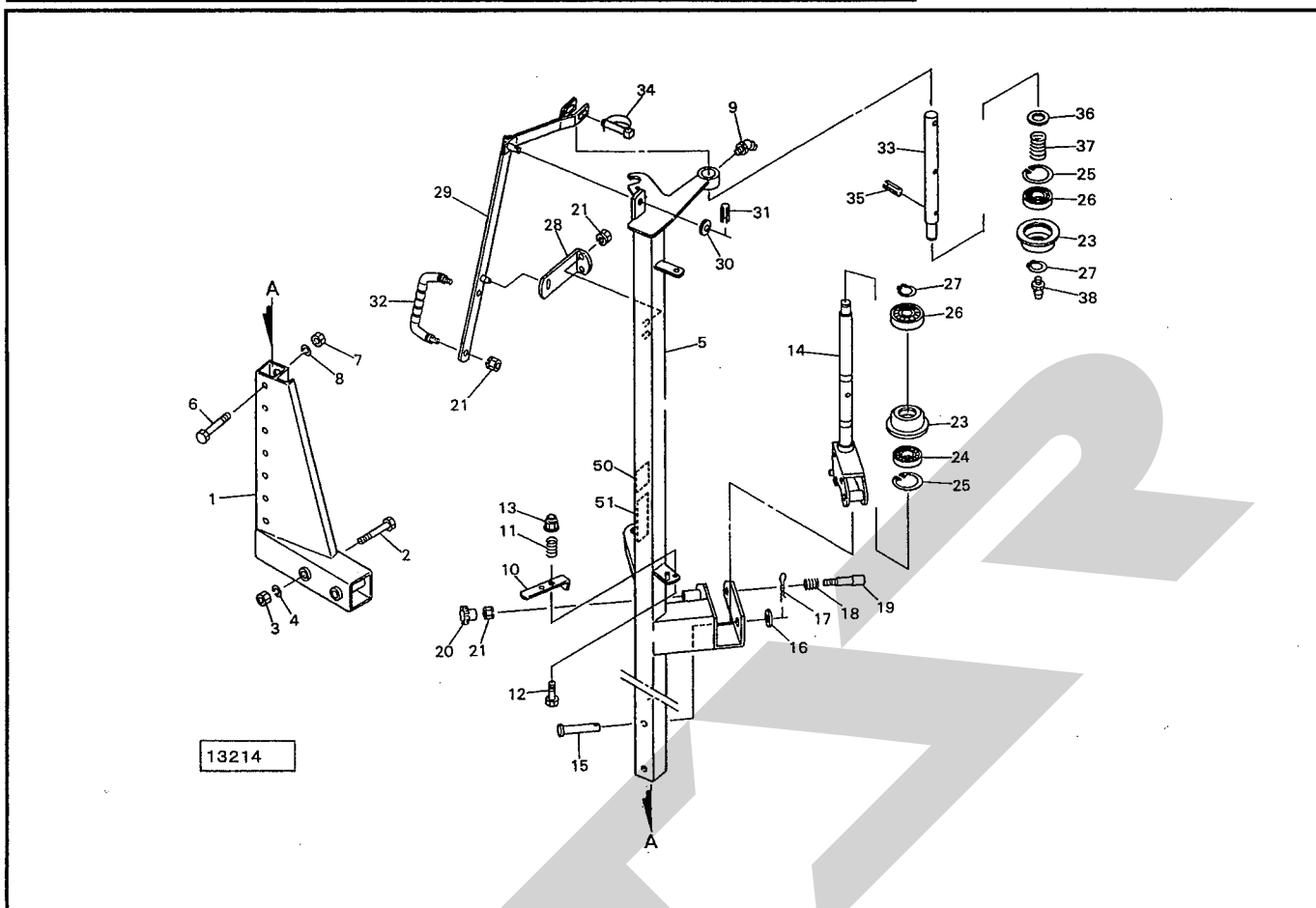
番	部品番号	部品名称	個数	番	部品番号	部品名称	個数
1	93616	シャフト	Ⓢ6付 1	26	BX11250AG	ボルト; M12×50 (全ネジ) (10.9)	1
2	93617	アウトカラー	1	27	93611	アーム	Ⓢ8付 1
3	93618	ロックプレート	1	28	93625	プレート	1
4	BJ0512G	ロックアナサラボルト; M5×12(10.9)	2	29	BZ1020PWG	ボルト; M10×20 (8.8)	2
5	NZ20G	ナット; M20 (8)	1	30	NZ16WG	ナット; M16 (8)	1
6	ONAS6	グリースニップル; A-M6×1F	1	31	93620	ロッド	1
7	93613	カム	Ⓢ8付 1	32	NN20G	ナイロンナット; M20	1
8	KBB-2520B	ドライベアリング; KBB2520-ob	3	33	WRA12G	ワッシャ; M12	1
9	110567	シャフト; カム	1	34	WS20S	Sワッシャ; M20	2
10	93615	ロッド	1				
11	WRA12G	ワッシャ; M12	1				
12	PC3220G	ワリピン; 3.2×20	1				
13	93754	フォークエンド; 12×48	3				
14	93755	ピン; 12×48	3				
15	NZ12G	ナット; M12 (8)	3				
16	77412	スプリング	3				
17	76104	ボルト; M10	Ⓢ18付 3				
18	NZ10G	ナット; M10 (8)	6				
19	93548	ラッチホルダ	Ⓢ24付 1				
20	93623	ラッチボルト	1				
21	NZ14G	ナット; M14 (8)	1				
22	93495	スプリング; H2×13×60	1				
23	93624	プレート	1				
24	PS5040	スプリングピン; 5×40	1				
25	BAAZ1040AG	ボルト; M10×40 (全ネジ) (8.8)	1				

# MWM1230・1240 ラップホルダー；3



品番	部品番号	部品名称	個数	品番	部品番号	部品名称	個数
1	93700	アーム	②2付	26	75290	ワッシャ；10	4
2	KBB-2025B	ドライベアリング；KBB2025-ob	3	27	93707	アーム；A	1
3	93622	チャンネル	1	28	BZ1050G	ボルト；M10×50 (8.8)	2
4	BZ1235AG	ボルト；M12×35 (8.8)	2	29	93708	アーム；B	1
5	93621	ピン	1	30	93784	ホルダー	③31付
6	WRA20G	ワッシャ；M20	3	31	KBB-2030B	ドライベアリング；KBB2030-ob	1
7	PC5036G	ワリピン；5×36	3	32	99920	ラップホルダー；2	1
8	93701	ロッド	1	33	BJ0820G	ロッククサラアナボルト；M8×20(10.9)	2
9	WRA12G	ワッシャ；M12	2	34	93786	ラップホルダー；1	④35付
10	PC3220G	ワリピン；3.2×20	2	35	KBB-2012B	ドライベアリング；KBB2012-ob	2
11	93754	フォークエンド；12×48	1	36	BZ1020WG	ボルト；M10×20 (8.8)	1
12	00062	ピン；12×35	1	37	93728	カバー；A	1
13	NZ12G	ナット；M12	1	38	RB0820WG	ロッククアナコネジ；M8×20 (8.8)	4
14	93702	アーム	⑤2付	39	44097	ワッシャ；8	4
15	91648	スプリング	1	40	57788	シム	4
16	70286	スプリングホルダー	1	41	WRA16G	ワッシャ；M16	1
17	25266	キュウメンザガネ	1	42	PC3232G	ワリピン；3.2×32	1
18	BX112110NG	ボルト；M12×110 (全ネジ) (10.9)	1	43	99998	ナイフプレート	1
19	93756	フォークエンド；16×32	1	44	BZ0816PWG	ボルト；M8×16 (8.8)	2
20	99021	ピン；16×42	1	45	99999	ナイフ	1
21	NZ16Z	ナット；M16	1	46	BZ0616AG	ボルト；M6×16 (8.8)	2
22	93704	ロッド	1	47	WRA08G	ワッシャ；M8	2
23	BZ1055G	ボルト；M10×55 (8.8)	1	48	WRA06G	ワッシャ；M6	2
24	NN10G	ナイロンナット；M10	5	49	106466	ラベル；ケイコク52	1
25	93709	ピン	1				

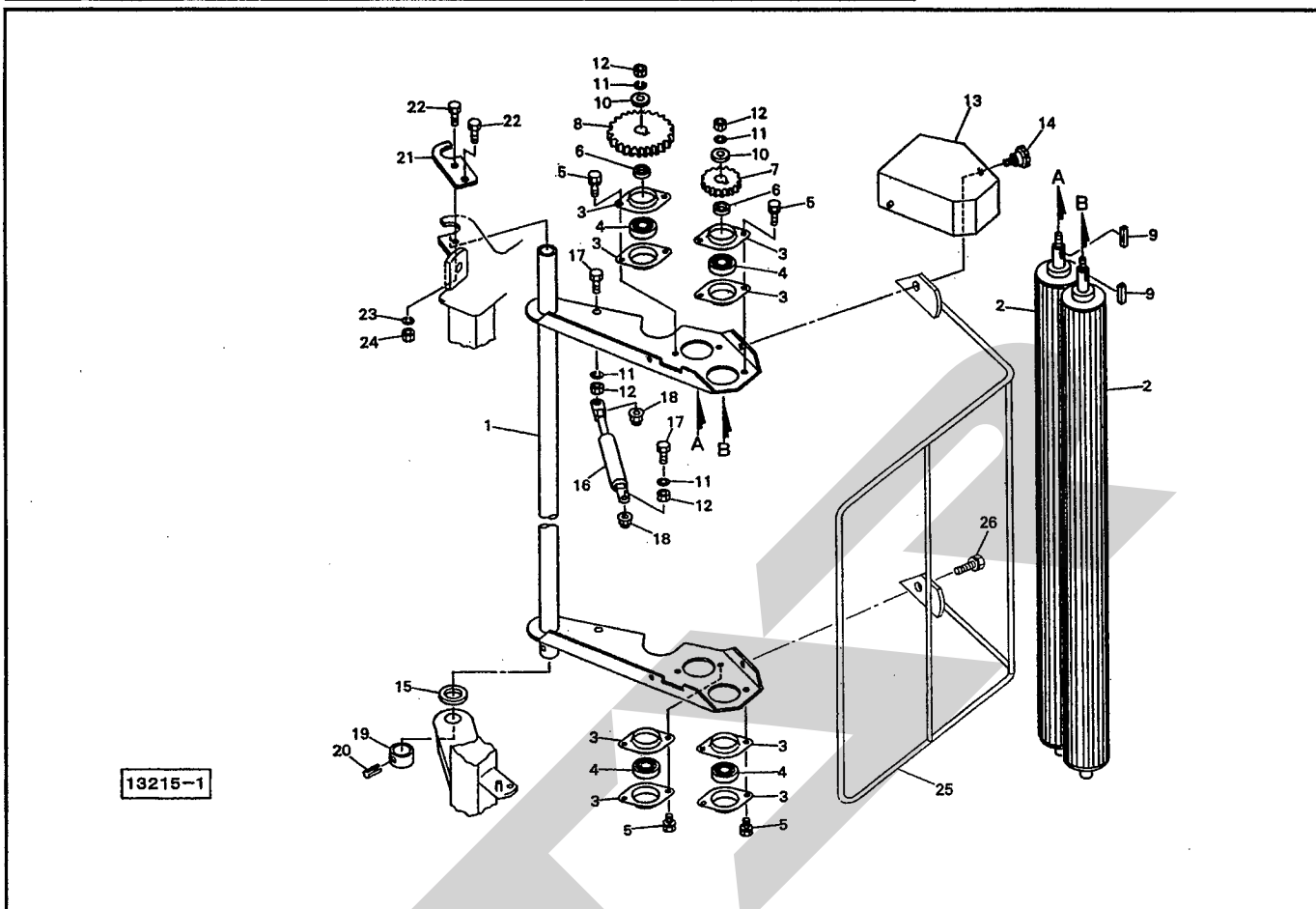
# MWM1230・1240 ラッピングマシン ストレッチフレーム



番	部品番号	部品名称	個数	番	部品番号	部品名称	個数
1	1236510004	アームCP ; 500-12	1	26	J6305LLU	ボールベアリング 6305LLU	2
2	BZ16100	ボルト 8.8 M16×100	2	27	DC025	Cガタメワ ジク 25	2
3	NZ16	ナット 8 2シュ M16	2	28	097058000M	アングル	1
4	WSA16	バネザガネ 3ゴウ M16	2	29	118233000M	アームCP ; フィルム750	1
5	1236440004	フレームCP ; 500A-12	1	30	WRA12	ヒラザガネ M12	1
6	BZ12075	ボルト 8.8 M12×75	2	31	PS040025	スプリングピン 4×25	1
7	NZ12	ナット 8 2シュ M12	2	32	0333782000	グリップ	1
8	WSA12	バネザガネ 3ゴウ M12	2	33	123769000M	シャフト	1
9	ONB6	グリースニップル B M6	1	34	000453000M	デルタピン ; 9	1
10	117939000M	レバー	1	35	PS050040	スプリングピン 5×40	1
11	073304000M	スプリング ; A	1	36	066871100M	カラー	1
12	BSZ08040	コガタボルト 7 M8×40	1	37	072005000M	スプリング ; A	1
13	NNF08	フランジナイロンナット M8	1	38	ONA6	グリースニップル A M6	1
14	123649000M	ホルダCP ; フィルム	1				
15	094033000M	ピン	1	50	1180850000	ラベル ; フィルム	1
16	040608401M	ワッシャ ; 13×4.5	1	51	1064670000	ラベル ; ケイコク 53	1
17	PC032020	ワリピン 3.2×20	1				
18	078897100M	スプリング	1				
19	083273000M	バー	1				
20	0442890000	ニギリ ; M8	1				
21	NSP08	コガタスプリングナット 4 M8	5				
23	095375000M	ローラ ; 1	2				
24	J6206LLU	ボールベアリング 6206LLU	1				
25	DHC062	Cガタメワ アナ 62	2				

# MWM1230・1240 ラッピングマシン

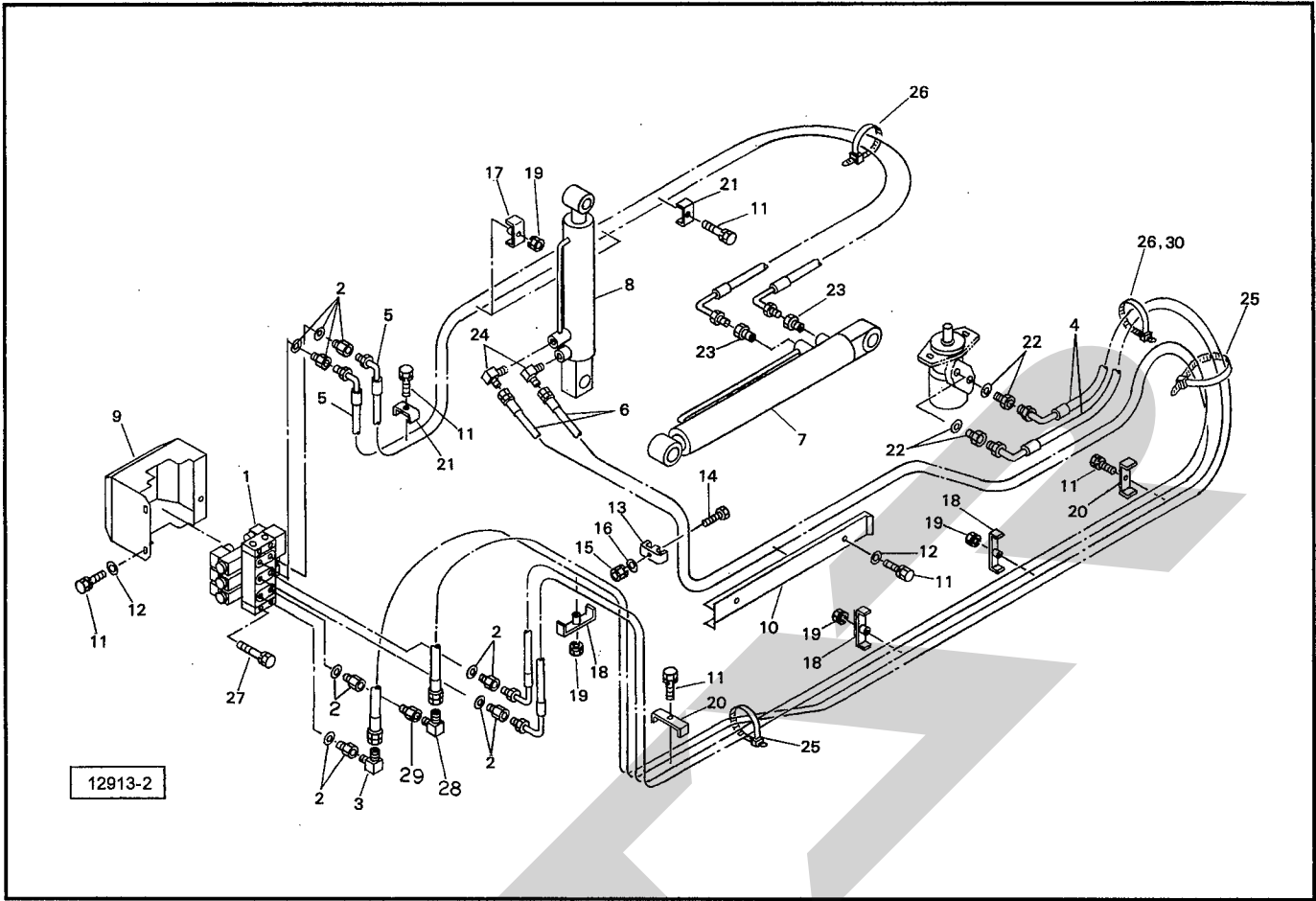
## ストレッチローラ; 500



番	部品番号	部品名称	個数	番	部品番号	部品名称	個数
1	1235450004	フレームCP;ストレッチ500A	1	26	BSPZ08016	コガタSWツキボルト 7 M8×16	1
2	1235390000	ストレッチローラCP;500A	2				
3	JPFL203G	バイフランジ ヒシ PFL203	8				
4	JCS203LLU	ユニットヨウベアリング CS203LLU	4				
5	BP06012	SWツキボルト 4.6 M6×12	8				
6	117392000M	カラー;17.5×4	2				
7	1173150002	ギヤ;26T	1				
8	1173160002	ギヤ;44T	1				
9	KFD05050150	ヘイコウキー リョウヒラ 5×5×15	2				
10	075290100M	ワッシャ;11×4.5×30	2				
11	WSA10	パネザガネ 3ゴウ M10	4				
12	NSZ10	コガタナット 8 2シュ M10	4				
13	1173700004	カバーCP	1				
14	0006900000	ニギリ;M8×14	1				
15	076487000M	プレート	1				
16	0999180000	ガススプリング;50kgf	1				
17	BSZ10035	コガタボルト 7 M10×35	2				
18	NNF10	フランジナイロンナット M10	2				
19	117375000M	カラー;26×20	1				
20	PS050036	スプリングピン 5×36	1				
21	117347000M	プレート	1				
22	BSZ08020	コガタボルト 7 M8×20	2				
23	WSA08	パネザガネ 3ゴウ M8	2				
24	NSZ08	コガタナット 8 2シュ M8	2				
25	800687000M	フィルムガイドCP	1				

# MWM1230・1240

## ユアツ



番号	部品番号	部品名称	個数	番号	部品番号	部品名称	個数
1	110582	デンジベン	1	26	ILT50R	インシュロック ; T50R	3
2	100970	ブッシング ; PF1/4×PT1/4(ガスケット付)	6	27	BZ0616WG	ボルト ; M6×16 (8.8)	4
3	1033-06-04	オス90° エルボ ; PT1/4×PF3/8	1	28	1033-06	ホースエルボ ; PT3/8×PT3/8	1
4	112210	ユアツホース ; 3/8×2400	2	29	2081-04-06	ブッシング ; PT1/4×PT3/8	1
5	112211	ユアツホース ; 1/4×2100	2	30	0887210000	スパイラルチューブ	3
6	112212	ユアツホース ; 1/4×4100	2				
7	94845S	シリンダ ; CWP75×365×630	1				
8	93159S	シリンダ ; CWP55×210×480	1				
9	112423	カバー	1				
10	94106	カバー	1				
11	BP0816G	スプリングボルト ; M8×16	9				
12	44097	ワッシャ ; 8	5				
13	94109	ミニクランプ ; 14	1				
14	BZ0640G	ボルト ; M6×40 (8.8)	1				
15	NP06G	スプリングナット ; M6	1				
16	WRA08G	ワッシャ ; M8	1				
17	93908	ブラケット ; 1	2				
18	93909	ブラケット ; 2	3				
19	NP08G	スプリングナット ; M8	5				
20	98530	チャンネル	2				
21	98624	チャンネル	2				
22	CP-1/2×3/8	イケイブッシュ(オリング付);PF1/2×PT3/8	2				
23	2081-06-04	ブッシング ; PT3/8×PT1/4	2				
24	1033-04-06	オス90° エルボ ; PT3/8×PF1/4	2				
25	ILT50L	インシュロック ; T50L	3				

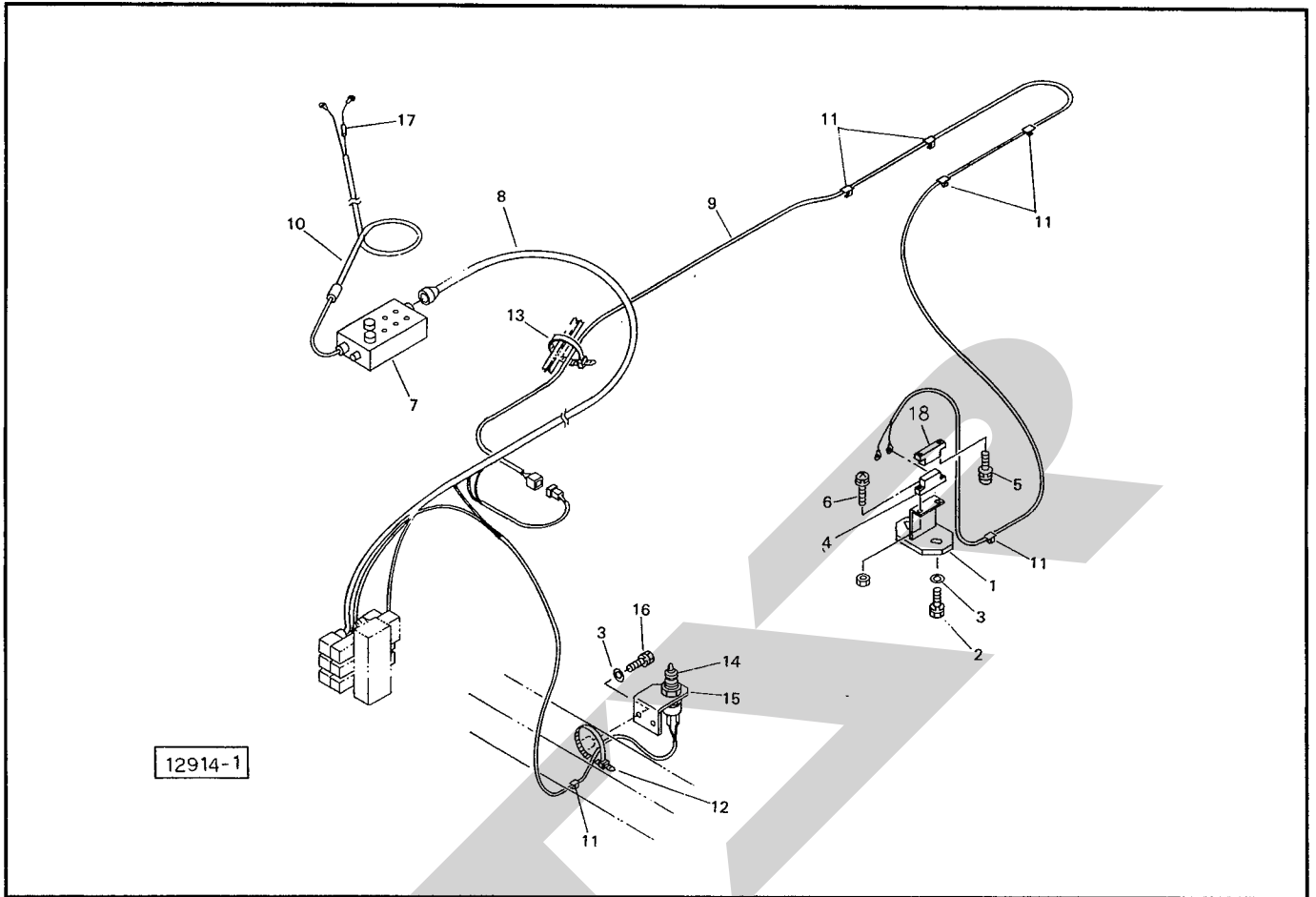






# MWM1230・1240

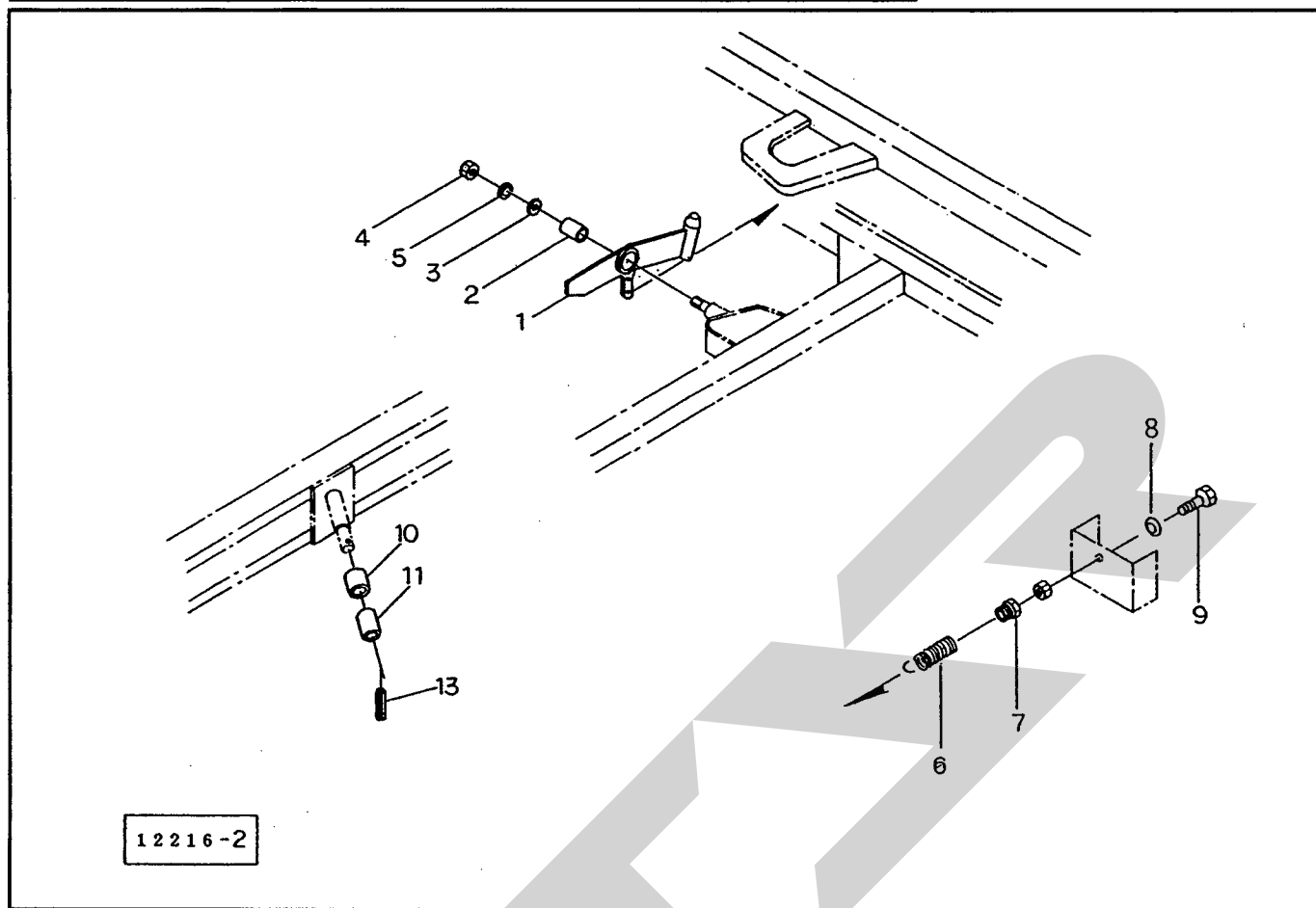
デンソウ



畧号	部品番号	部品名称	個数	畧号	部品番号	部品名称	個数
1	112214	ブラケット;センサー	1				
2	BZ0820WG	ボルト; M8×20 (8.8)	2				
3	44097	ワッシャ; 8	4				
4	0937320000	ジキセンサー	1				
5	CP0310PWG	ナベコネジ; M3×10	2				
6	CP0314APG	ナベコネジ; M3×14	2				
7	1347710000	コントロールボックス	1				
8	8000551000	コードASSY	1				
9	110593	セツゾクコード; センサー	1				
10	1345450000	コード; 5000	◎17付				
11	80107	ケーブルクランプ	6				
12	ILT50R	インシュロック; T50R	6				
13	ILT50L	インシュロック; T50L	2				
14	111035	セーフティスタータスイッチ	1				
15	98755	アングル	1				
16	BZ0820WG	ボルト; M8×20 (8.8)	2				
17	FU30A	ヒューズ; 30A	1				
18	93733	センサヨウマグネット	1				

# MWM1230・1240

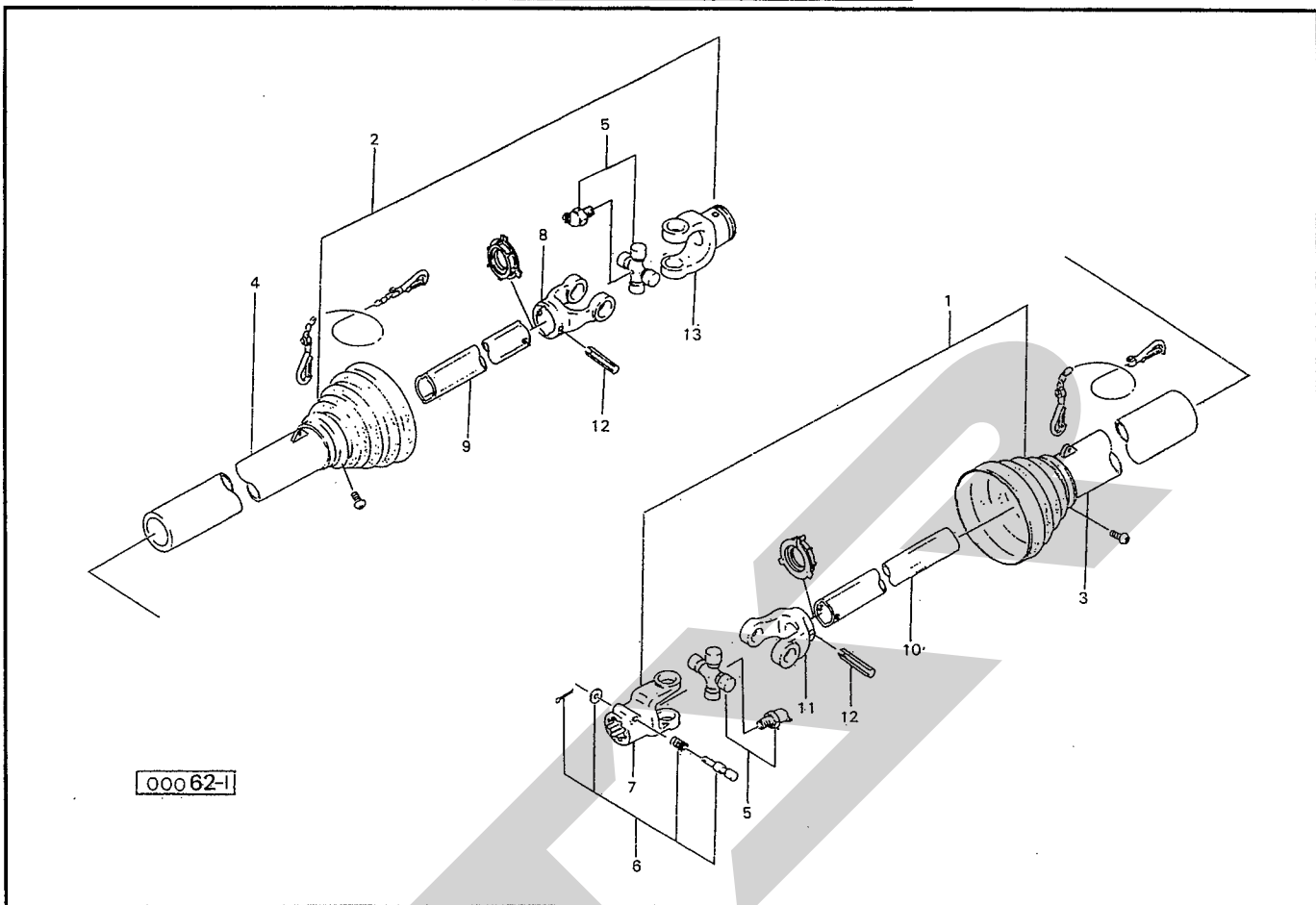
## テーブルロック



12216-2

番	部品番号	部品名称	個数	番	部品番号	部品名称	個数
1	96565	ストッパ	②2付 1				
2	KBB-3540B	ドライベアリング; KBB3540-OB	1				
3	77984	ワッシャ; 55×25.5×6	1				
4	NZ24G	ナット; M24	1				
5	WS24G	Sワッシャ; M24	1				
6	80039	スプリング	1				
7	70286	スプリングホルダ	1				
8	25266	キューメンザガネ	1				
9	BAAZ12100NG	ボルト; M12×100 (全ネジ)	1				
10	98666	カラー; φ28×39	②11付 1				
11	KBB-2530B	ドライベアリング; KBB2530-OB	1				
13	PS5040	スプリングピン; 5×40	1				

# SF-40 パワージョイント



畧号	部品番号	部品名称	個数	畧号	部品番号	部品名称	個数
ASY	6212-1	パワージョイント (組); SF-40	1				
1	6282-11	パワージョイント (インナ); SE-40	1				
2	6283-101	パワージョイント (アウト); SF-40	1				
3	6284-11	アンゼンカバー (インナ); SE-40	1				
4	6285-11	アンゼンカバー (アウト); SE-40	1				
5	6286-2	スパイダ; SE	2				
6	6287-1	クランプピン; 14	1				
7	6226-2	ピンツキヨーク	Ⓢ6付 1				
8	6229-2	フィッティングヨーク (アウト); SE	1				
9	6217-201	パイプ (アウト); SE-40	1				
10	6216-201	パイプ (インナ); SE-40	1				
11	6228-2	フィッティングヨーク (インナ); SE	1				
12	PS10065	スプリングピン; 10×65	2				
13	6227-2	アナツキヨーク; S	1				

調 整

S — 041007 K

本 社	066-8555	千 歳 市 上 長 都 1 0 6 1 番 地 2 TEL0123-26-1123 FAX0123-26-2412
千 歳 営 業 所	066-8555	千 歳 市 上 長 都 1 0 6 1 番 地 2 TEL0123-22-5131 FAX0123-26-2035
旭 川 営 業 所	070-8004	旭 川 市 神 楽 4 条 9 丁 目 3 番 3 5 号 TEL0166-61-6131 FAX0166-62-8985
豊 富 営 業 所	098-4100	天 塩 郡 豊 富 町 字 上 サ ロ ベ ッ 1 1 9 1 番 地 TEL0162-82-1932 FAX0162-82-1696
帯 広 営 業 所	080-2462	帯 広 市 西 2 2 条 北 1 丁 目 1 2 番 地 TEL0155-37-3080 FAX0155-37-5187
中 標 津 営 業 所	086-1152	標 津 郡 中 標 津 町 北 町 2 丁 目 1 6 番 2 TEL01537-2-2624 FAX01537-3-2540
花 巻 営 業 所	025-0312	岩 手 県 花 巻 市 二 枚 橋 第 三 地 割 3 3 3 - 1 TEL0198-26-5741 FAX0198-26-5746
盛 岡 事 務 所	020-0173	岩 手 県 岩 手 郡 滝 沢 村 滝 沢 字 根 堀 坂 5 5 2 - 3 TEL019-694-1661 FAX019-694-1662
仙 台 営 業 所	985-0845	宮 城 県 多 賀 城 市 町 前 2 丁 目 4 番 2 7 号 TEL022-367-4573 FAX022-367-4846
小 山 営 業 所	323-0158	栃 木 県 小 山 市 梁 2 5 1 2 - 1 TEL0285-49-1500 FAX0285-49-1560
名 古 屋 営 業 所	480-0102	愛 知 県 丹 羽 郡 扶 桑 町 大 字 高 雄 字 南 屋 敷 1 9 1 TEL0587-93-6888 FAX0587-93-5416
岡 山 営 業 所	700-0973	岡 山 県 岡 山 市 下 中 野 7 0 4 - 1 0 3 TEL086-243-1147 FAX086-243-1269
熊 本 営 業 所	862-0939	熊 本 県 熊 本 市 長 嶺 南 1 丁 目 2 番 1 号 TEL096-381-7222 FAX096-384-3525
都 城 営 業 所	885-0004	宮 崎 県 都 城 市 都 北 町 3 5 3 7 - 1 TEL0986-38-1045 FAX0986-38-4644