

STAR

ラッピングマシン

部 品 表

製品コード K49296 ・ K49297
型 式 MWM1230 ・ MWM1240
部品供給型式 MWM1230-09 ・ MWM1240-09

パワーパッケージユニット

製品コード K49257
型 式 AHP1240

- ・ 部品ご注文の際は、必ず部品供給型式をご連絡下さい。
- ・ 補用部品の一部には、まとめ・セット販売のみの部品があります。

スター農機株式会社

部 品 表

部品のご注文について

1. 部品ご注文の際は、下記項目をご連絡ください。

- ① 製品名
- ② 部品供給型式（型式）
- ③ 部品名称
- ④ 部品番号
- ⑤ 個 数

※部品供給型式は部品表表紙および本体に貼付のネームプレートに表示しています。

2. 個数欄の□・☑は、以下のことを表しております。

- …シムなど、組み込まれている個数が製品個々により異なる部品。
- …アッセイ品に含まれる部品で、単品では供給しない部品。

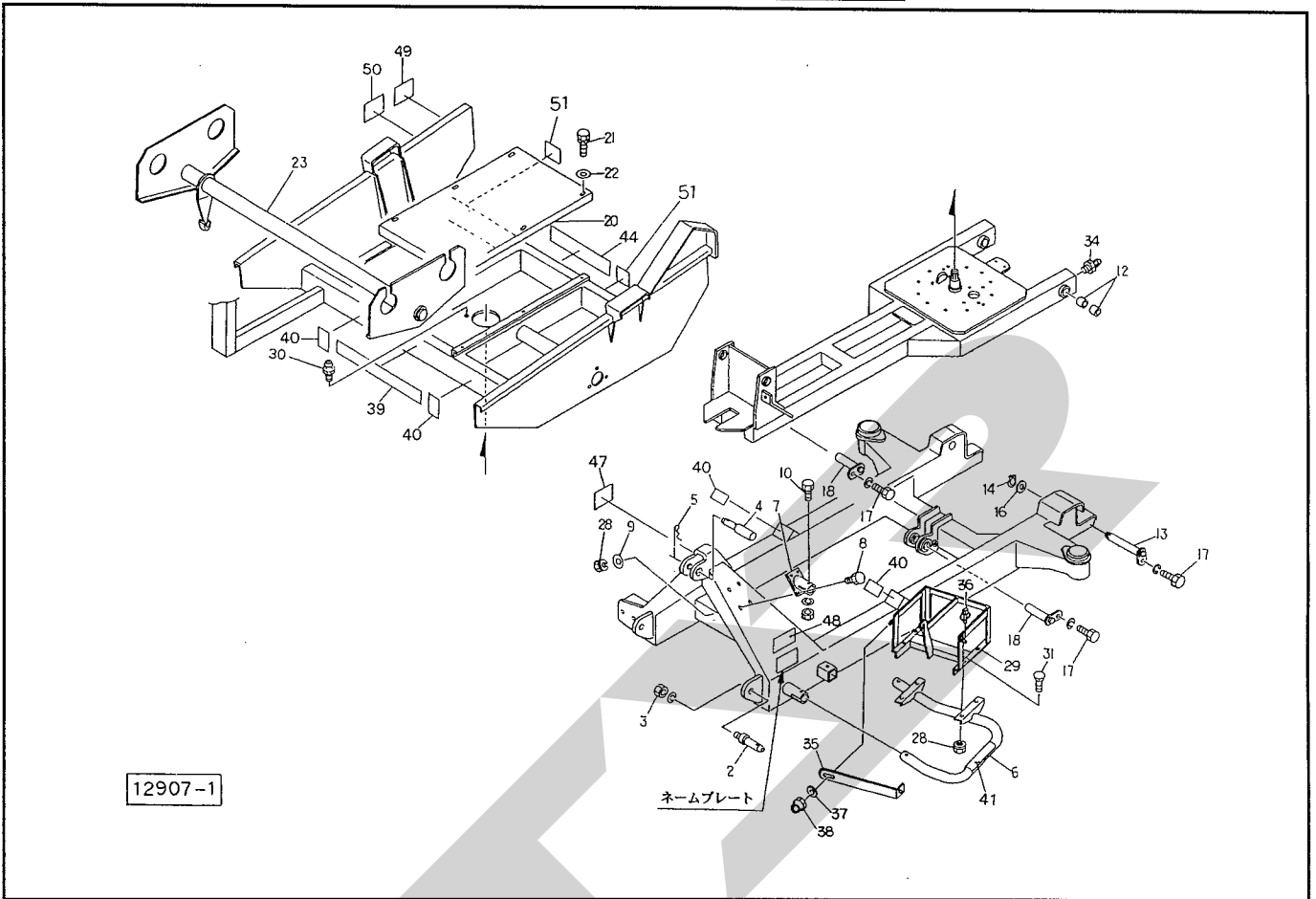
補修部品の供給年限について

この製品の補修用部品の供給年限（期間）は、製造打ち切り後9年です。ただし、供給年限内であっても、特殊部品については納期などをご相談させていただく場合もあります。

補修部品の供給は原則的には上記の供給年限で終了しますが、供給年限経過後であっても、部品供給のご要請があった場合は納期および価格についてご相談させていただきます。

MWM1230・1240

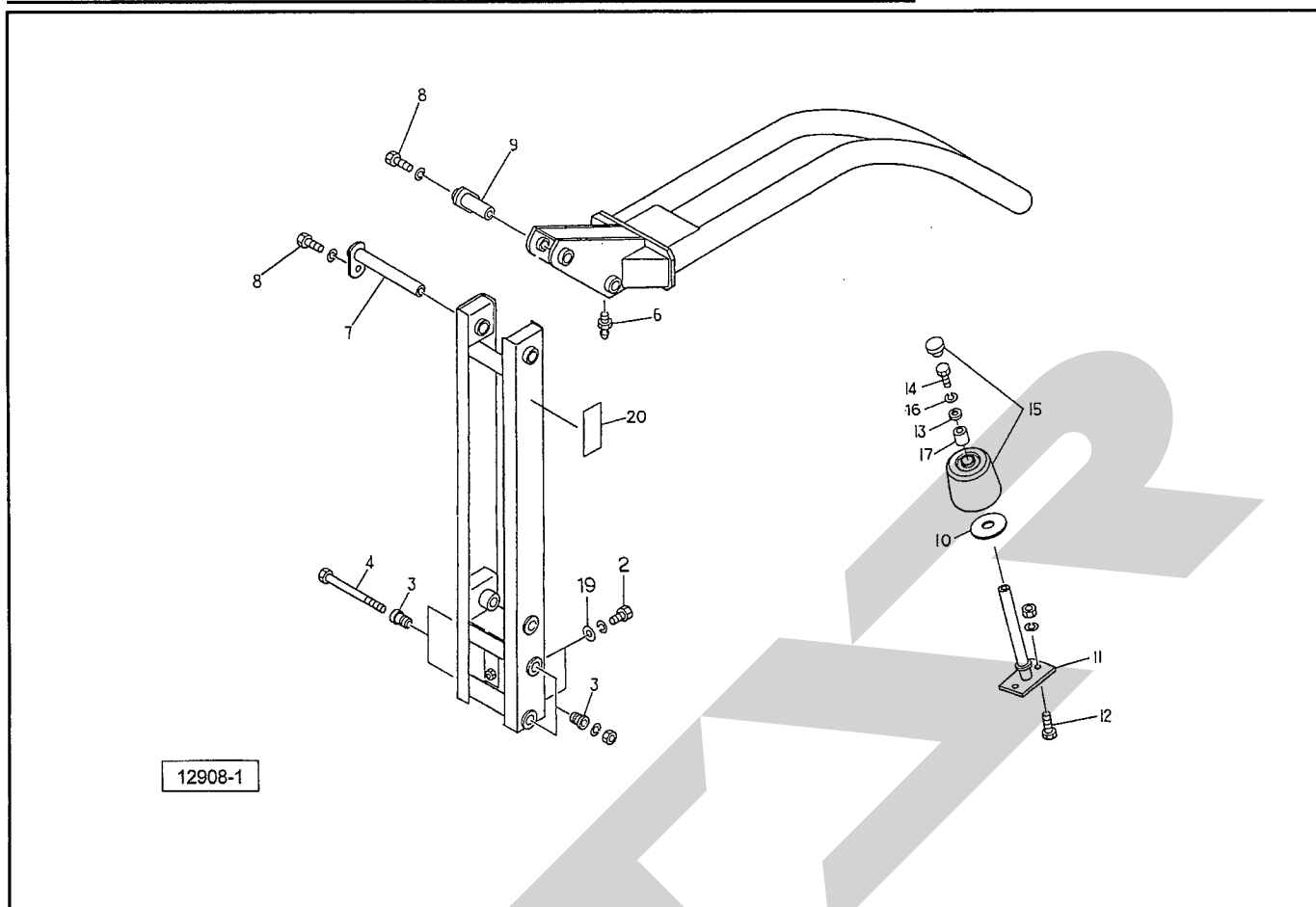
フレーム



品番	部品番号	部品名称	個数	品番	部品番号	部品名称	個数
2	00006	ローリンクピン; O・I	◎3付	2	30	ONAS6	グリースニップル; A-M6×1F
3	NZ22150WG	ナット M22×1.5 (8)	2	31	00451	カクネボルト; M10×25	4
4	00098	トップリンクピン; I・II	◎5付	34	ONAS1	グリースニップル; A-PF1/8	2
5	00088	ベータピン; 19×3	1	35	99924	ステー	1
6	94590	ガード	1	36	00738	リンチピン; 6	1
7	94394	ブラケット	1	37	44098	ワッシャ; 10	1
8	BZ1030G	ボルト; M10×30 (8.8)	4	38	NN10G	ナイロンナット; M10	1
9	75290	ワッシャ; 10	4	39	94014	ラベル; チュウイ	1
10	BZ1265AG	ボルト; M12×65 (8.8)	2	40	94093	ストップマーク	4
12	KBB-3530B	ドライベアリング; KBB3530-ob	4	41	43369	セッキンチュウイプレート	1
13	99925	ピン; φ35×153	2	44	1339070000	STAR マークラベル; 40(シンボルツキ)	1
14	DC35	スナップリング; S35	2	47	106837	ラベル; テーブルカイテン	1
16	76812	ワッシャ; 35×2.3	2	48	106164	ラベル; ケイコク1	1
17	BZ1020WG	ボルト; M10×20 (8.8)	4	49	106462	ラベル; ケイコク48	1
18	93342	ピン; φ30×101	2	50	106464	ラベル; ケイコク50	1
20	93674	プレート	1	51	000935	ハンシャラベル; R-70100SQS	2
21	BP0816G	スプリングボルト; M8×16	6				
22	44097	ワッシャ; 8	6				
23	93595	スイングフレーム	1				
28	NP10G	スプリングナット; M10	8				
29	99923	フィルムウケ	1				

MWM1230・1240

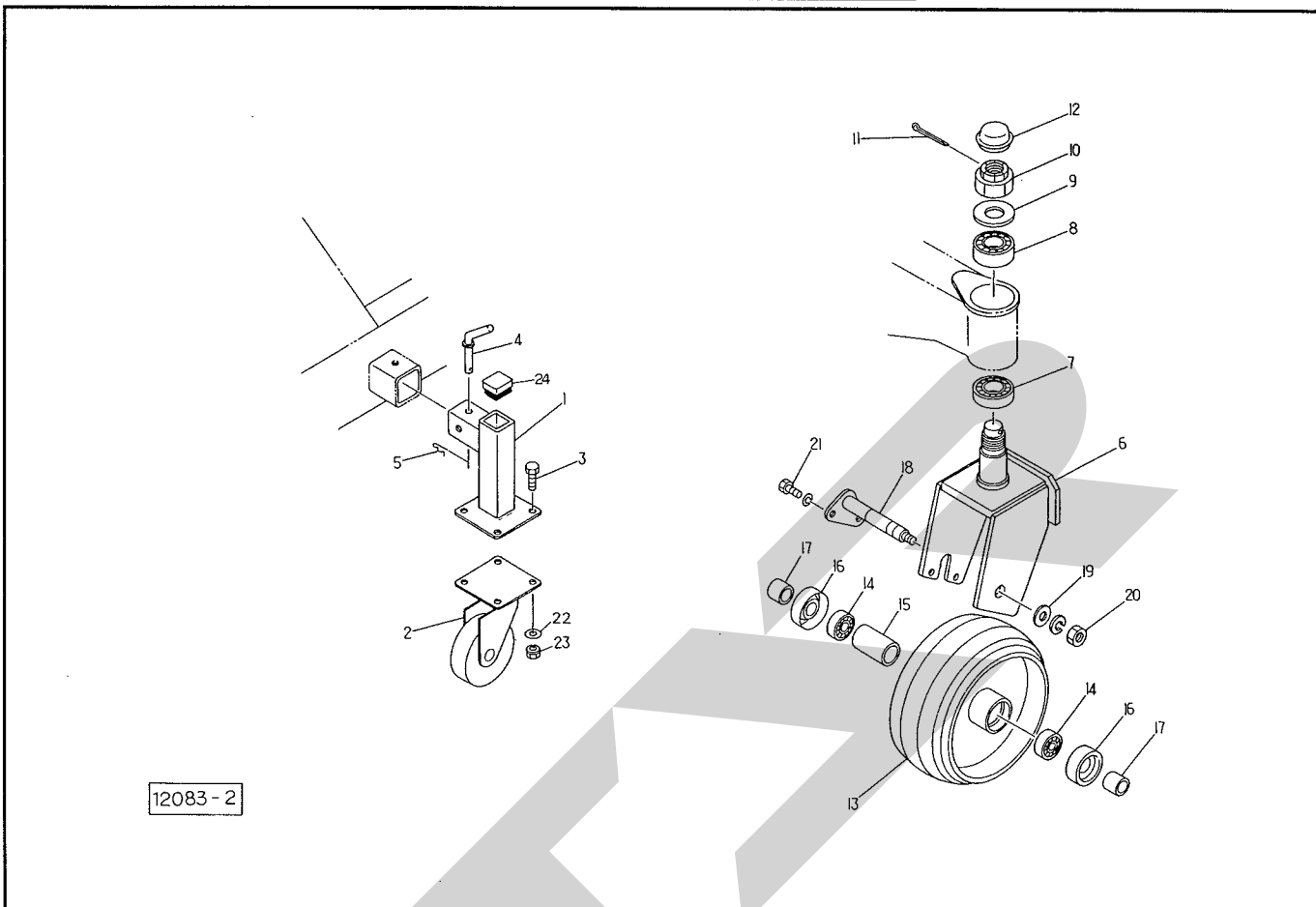
ベールリフタ・ボジョロール



12908-1

番	部品番号	部 品 名 称	個数	番	部品番号	部 品 名 称	個数
2	BZ1230WG	ボルト ; M12×30 (8.8)	4				
3	93475	テーパボス	4				
4	BZ20300AG	ボルト ; M20×300 (8.8)	2				
6	ONAS6	グリースニップル ; A-M6×1F	1				
7	93343	ピン ; φ30×231	2				
8	BZ1020WG	ボルト M10×20 (8.8)	3				
9	93342	ピン ; φ30×101	1				
10	125519000M	ワッシャ ; 30.5×45	2				
11	103913	ホジョロールシャフト	2				
12	BZ1235AG	ボルト ; M12×35 (8.8)	4				
13	85137	ワッシャ ; 13×3.2	2				
14	BZ12020	ボルト ; 8.8 M12×20	2				
15	1245120000	ホジョロール	2				
16	WS12G	Sワッシャ ; M12	2				
17	066650100M	カラー	2				
19	65482	ワッシャ ; 12	4				
20	106463	ラベル ; ケイコク49	1				

MWM1230・1240 スタンド・タイヤ

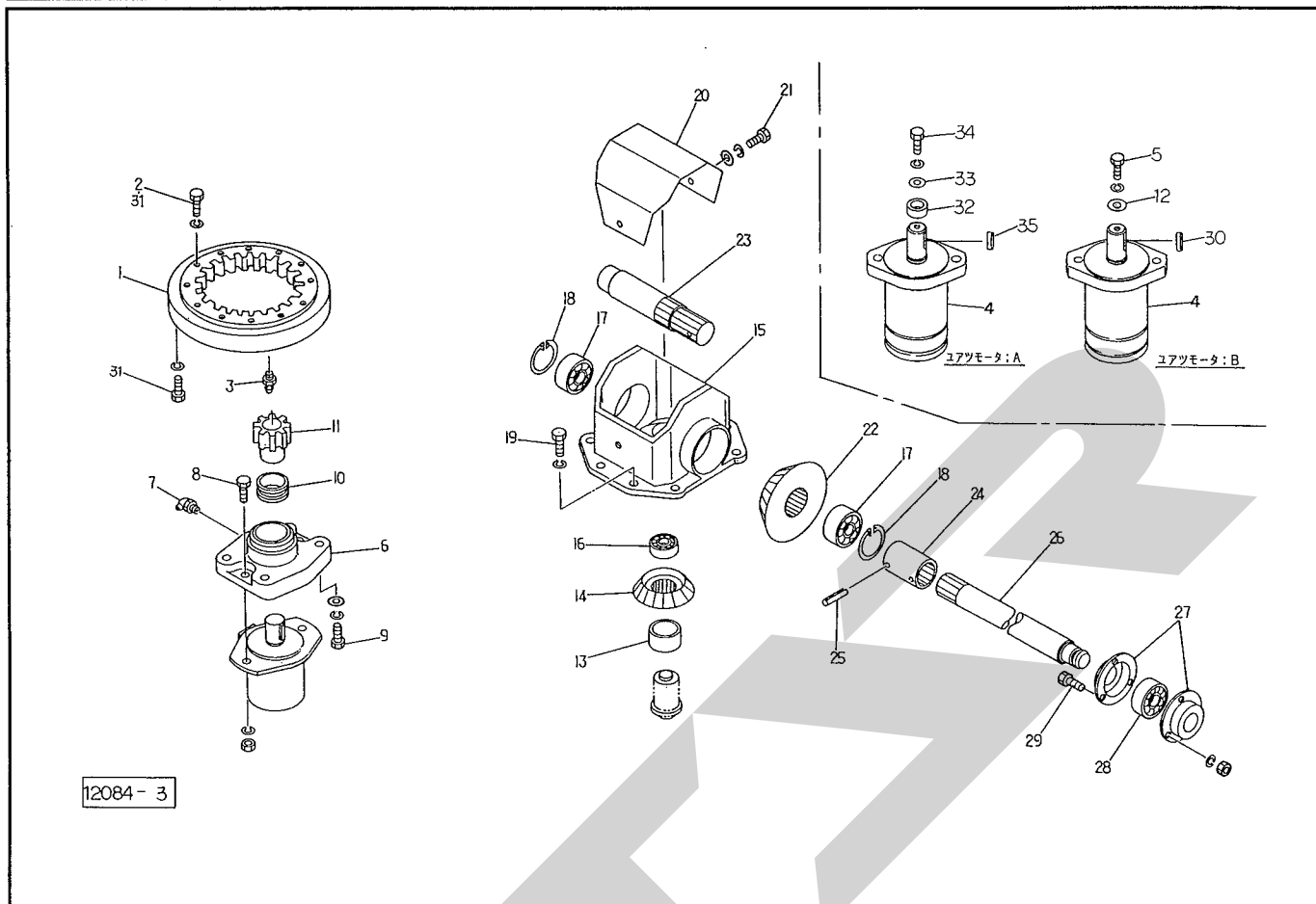


12083-2

畧号	部品番号	部品名称	個数	畧号	部品番号	部品名称	個数
1	93888	スタンド	2				
2	93916	キャスター; φ150	2				
3	BZ1025G	ボルト; M10×25 (8.8)	8				
4	67724	ピン	2				
5	00086	ベータピン; 12×2	2				
6	93482	キャスター	2				
7	J6210LLU	ベアリング; 6210LLU	2				
8	J6208LLU	ベアリング; 6208LLU	2				
9	77984	ワッシャ; 55×25.5×6	2				
10	00712	キャッスルナット; M24×1.5	2				
11	PC4032G	ワリピン; 4×32	2				
12	00416	キャップ; 80	2				
13	93332	タイヤ; 365	2				
14	J6206LLU	ベアリング; 6206LLU	4				
15	93433	カラー; 32.9×120	2				
16	70433	キャップ	4				
17	66650	カラー	4				
18	93432	ピン; φ30×196	2				
19	62908	ワッシャ; 20	2				
20	NZ20WG	ナット; M20 (8)	2				
21	BZ1225WG	ボルト; M12×25 (8.8)	4				
22	44098	ワッシャ; 10	8				
23	NP10G	スプリングナット; M10	8				
24	CAP050050	キャップ; 50×50×2.3	2				

MWM1230・1240

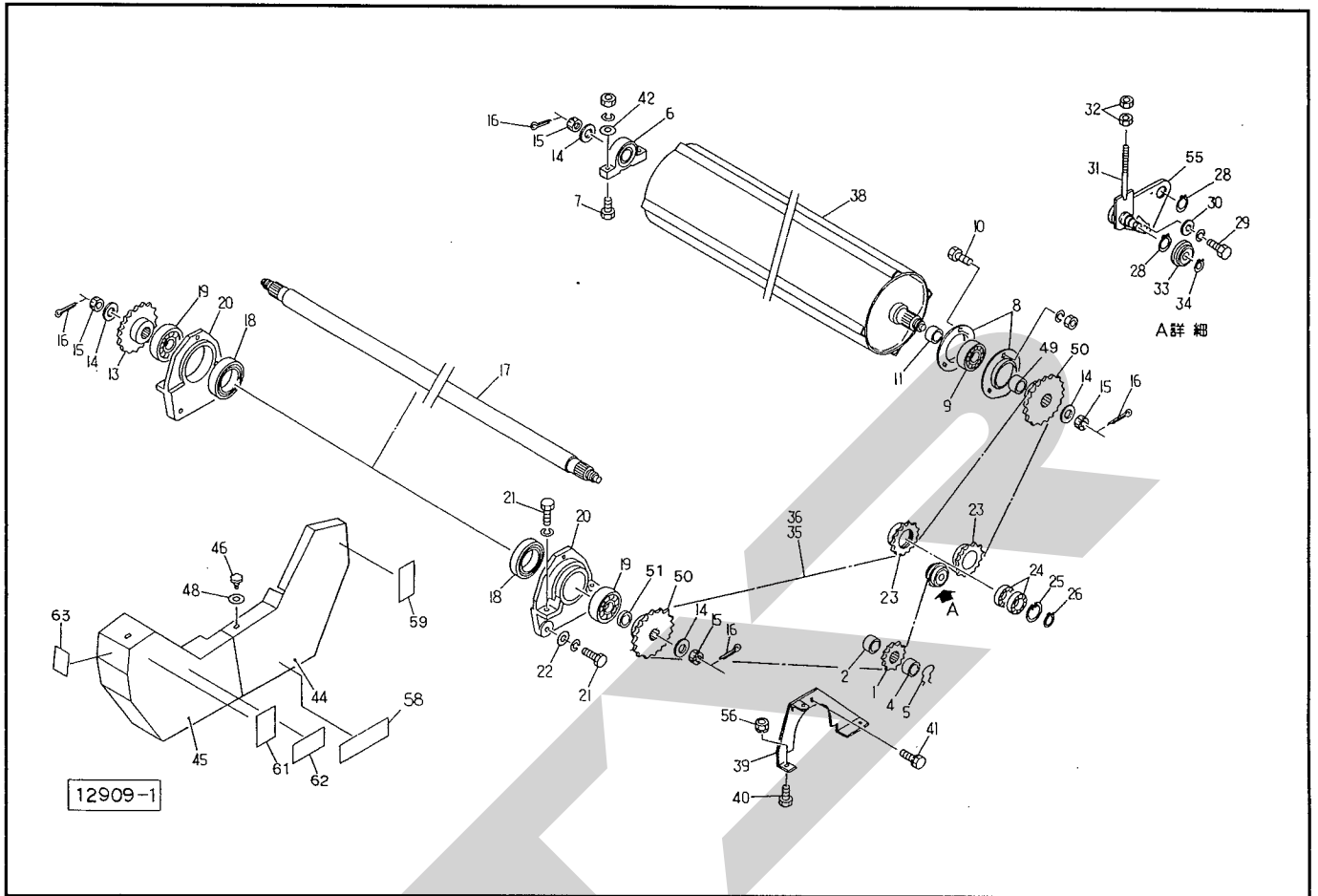
クドゥブ;メイン



番号	部品番号	部品名称	個数	番号	部品番号	部品名称	個数
1	93113	回転ベアリング ③3付	1	25	PS6040	スプリングピン; 6×40	2
2	BX10030	ボルト; M10×30 (10.9)	1	26	112195	シャフト; メイン	1
3	ONAS1	グリースニップル; A-PT1/8	1	27	JPF206	ユニットヨウジクウケパコ; PF206	2
4	93790	ユアツモータ; A ③32~35付	1	28	JCS206LLU	ユニットベアリング; CS206LLU	1
	93790	ユアツモータ; B ③5・12・30付	1	29	BZ1035AG	ボルト; M10×35 (8.8)	3
5	BZ0820WG	ボルト; M8×20 (8.8)	1	30	KFC08070320	平行キー; 8×7×32 (リョウマル)	1
6	93178	スペーサー ③7付	1	31	BX10040	ボルト; M10×40 (10.9)	23
7	ONBS6	グリースニップル; B-M6×1F	1	32	98499	スペーサ	1
8	BZ1245AG	ボルト; M12×45 (8.8)	2	33	98498	ワッシャ; 6.5×3.2	1
9	BZ1240PWG	ボルト; M12×40 (8.8)	4	34	BZ0625WG	ボルト; M6×25 (8.8)	1
10	93224	ブッシュ; 41×25	1	35	KFC0807300	平行キー; 8×7×30 (リョウマル)	1
11	93181	ピニオン; 13T	1				
12	90780	ワッシャ; 8.5×3.2	1				
13	87166	スペーサ; φ35.7×25	1				
14	77932	ベベルピニオン; 15T	1				
15	112097	ギヤホルダ	1				
16	J6904LLU	ベアリング; 6904LLU	1				
17	J6306LLU	ベアリング; 6306LLU	2				
18	DHC72	スナップリング; H72	2				
19	BZ1225WG	ボルト; M12×25 (8.8)	8				
20	93204	カバー	1				
21	BA0616PWG	ボルト; M6×16	2				
22	77931	ベベルギヤ; 23T	1				
23	93179	シャフト; ギヤホルダ	1				
24	93182	ジョイント ③25付	1				

MWM1230・1240

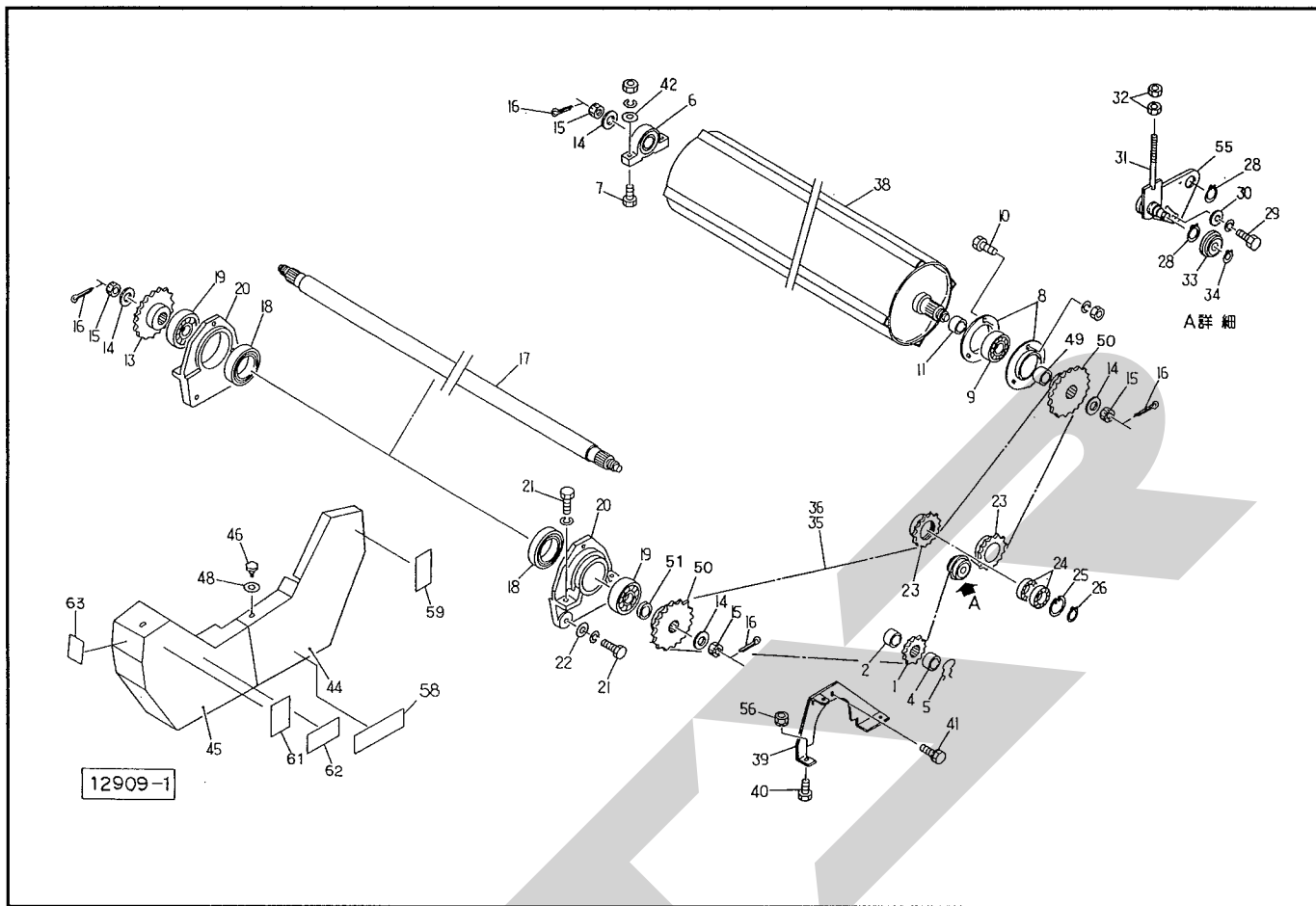
クドウブ; ローラ・カウンター



畧号	部品番号	部品名称	個数	畧号	部品番号	部品名称	個数
1	112197	スプロケット; 50×11T	1	28	DC30	スナップリング; S30	2
2	112198	カラー; φ25.5×26	1	29	BZ1025WG	ボルト; M10×25 (8.8)	1
4	93399	カラー; φ25.5×12	1	30	75290	ワッシャ; 10	1
5	56984	クリップ	1	31	93716	ロット; 1	1
6	JCSPB207LLU	ピローユニット; CSPB207LLU	1	32	NZ10G	ナット; M10 (8.8)	2
7	BZ1245AG	ボルト; M12×45 (8.8)	2	33	81267	テンションローラ	1
8	JPF207	ユニットヨウジクウケバコ; PF207	2	34	DC17	スナップリング; S17	1
9	JCS207LLU	ユニットベアリング; CS207LLU	1	35	LA50154	ローラチェーン; 50×154	◎36付 1
10	BZ1025AG	ボルト; M10×25 (8.8)	3	36	AA50	ツギテ; 50	1
11	100260	カラー; φ42.7×9.5 (9.2)	1	38	93234	ローラ	1
				39	93601	カバープレート	1
13	93232	スプロケット; 50×25T	1	40	BZ0820G	ボルト; M8×20 (8.8)	2
14	WRA24G	ワッシャ; M24	4	41	BP0816G	スプリングボルト; M8×16	1
15	NC2L24200G	キャッスルナット; M24×2 2種低形	4	42	42783	ワッシャ; 12	2
16	PC5036G	ワリピン; 5×36	4				
17	93239	シャフト; カウンタ	1	44	93986	チェーンケース; R	1
18	J6012LLU	ベアリング; 6012LLU	2	45	93987	チェーンケース; L	1
19	JCS207LLU	ユニットベアリング; CS207LLU	2	46	00690	ニギリ; M8×14	6
20	93223	フランジ	2				
21	BZ1230WG	ボルト; M12×30 (8.8)	8	48	WCH08	サラバネザガネ; M8 (1種重荷重用)	6
22	65482	ワッシャ; 12	4	49	94567	カラー; φ42.7×37.5	1
23	93230	スプロケット; 50×18T	2	50	94565	スプロケット; 50×28T	2
24	J6005LLU	ベアリング; 6005LLU	4	51	88917	カラー; 35.7×4	1
25	DHC47	スナップリング; H47	2				
26	DC25	スナップリング; S25	2				

MWM1230・1240

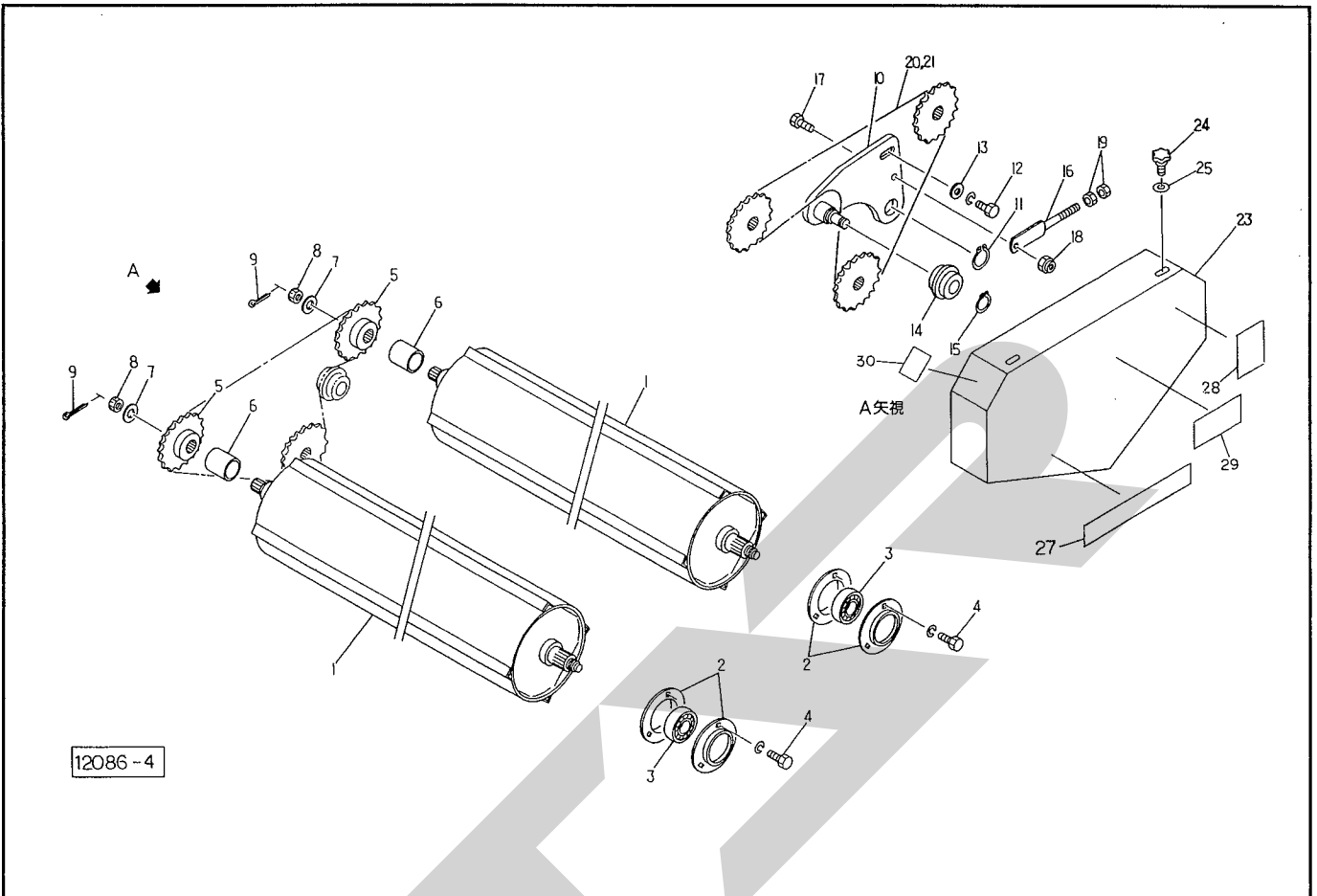
クドゥブ; ローラ・カウンター



畧号	部品番号	部品名称	個数	畧号	部品番号	部品名称	個数
55	94884	テンションブラケット; 1	1				
56	NP08G	スプリングナット; M8	2				
58	1339780000	STAR マークラベル; 40	1				
59	106465	ラベル; ケイコク51	1				
61	106171	ラベル; ケイコク8	1				
62	000935	ハンシャラベル; R-70100SQS	1				
63	000936	ハンシャラベル; Y-50100SQS	1				

MWM1230・1240

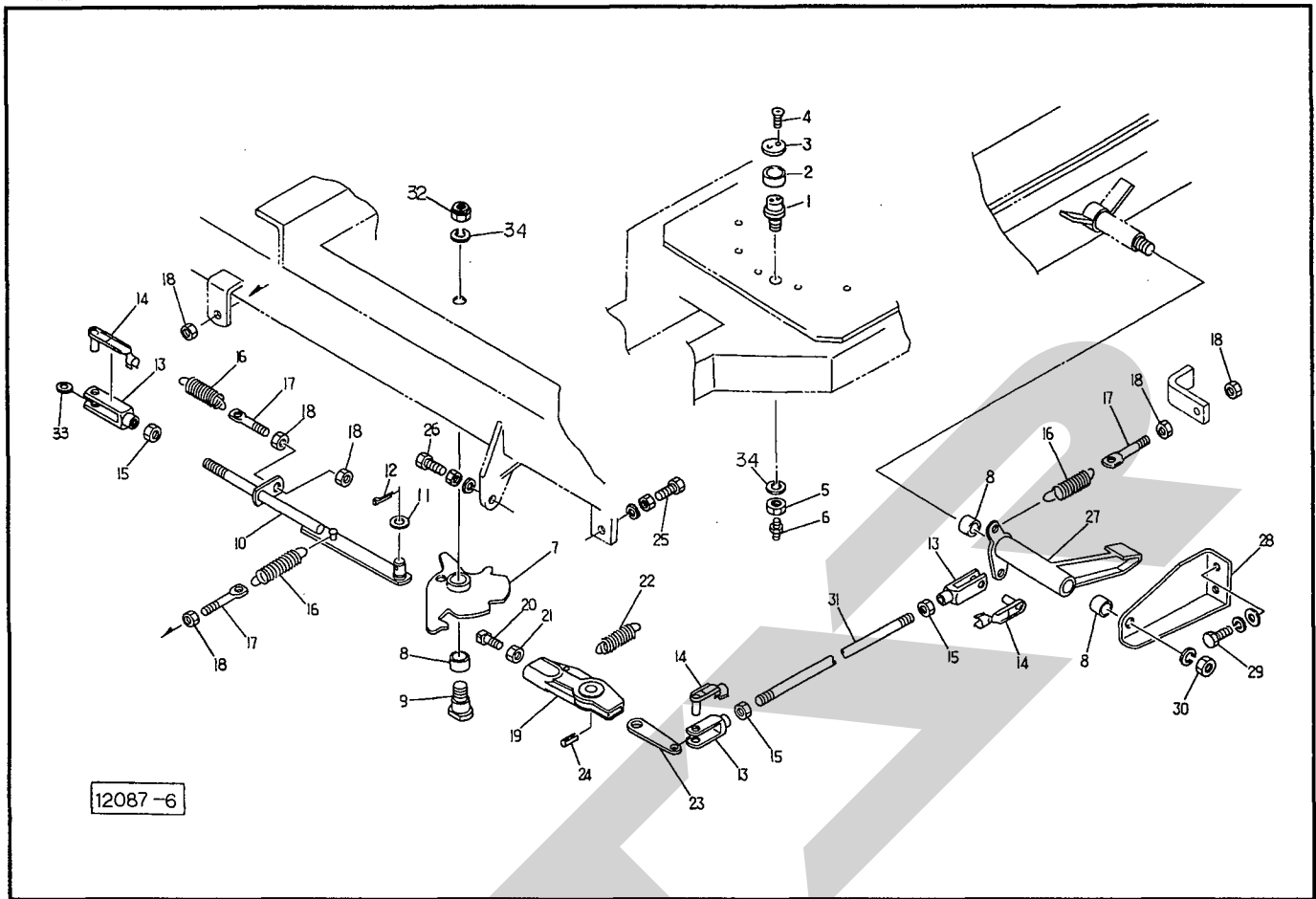
クドウブ; ヨウドウローラ



畧号	部品番号	部品名称	個数	畧号	部品番号	部品名称	個数
1	93234	ローラ	2	27	1339780000	STAR マークラベル; 40	1
2	JPF207	ユニットヨウジクウケバコ; PF207	8	28	106171	ラベル; ケイコク8	1
3	JCS207LLU	ユニットベアリング; CS207LLU	4	29	000935	ハンジャラベル; R-70100SQS	1
4	BZ1025WG	ボルト; M10×25 (8.8)	12	30	000936	ハンジャラベル; Y-50100SQS	1
5	93232	スプロケット; 50×25T	2				
6	93402	カラー; φ35.7×43.5	2				
7	WRA24G	ワッシャ; M24	4				
8	NC2L24200G	キャスルナット; M24×2 2種低形	4				
9	PC5036G	ワリピン; 5×36	4				
10	93721	テンションブラケット; 2	1				
11	DC30	スナップリング; S-30	1				
12	BZ1030WG	ボルト; M10×30 (8.8)	1				
13	75290	ワッシャ; 10	1				
14	81267	テンションローラ	1				
15	DC17	スナップリング; S-17	1				
16	93718	ロット; 2	1				
17	BZ1030G	ボルト; M10×30 (8.8)	1				
18	NN10G	ナイロンナット; M10	1				
19	NZ10G	ナット; M10	2				
20	LA5090	ローラチェーン; 50×90	①21付				
21	AA50	ツギテ; 50	1				
23	93805	カバー	1				
24	00690	ニギリ; M8×14	3				
25	WCH08	サラバネザガネ; M8(1種重荷重用)	3				

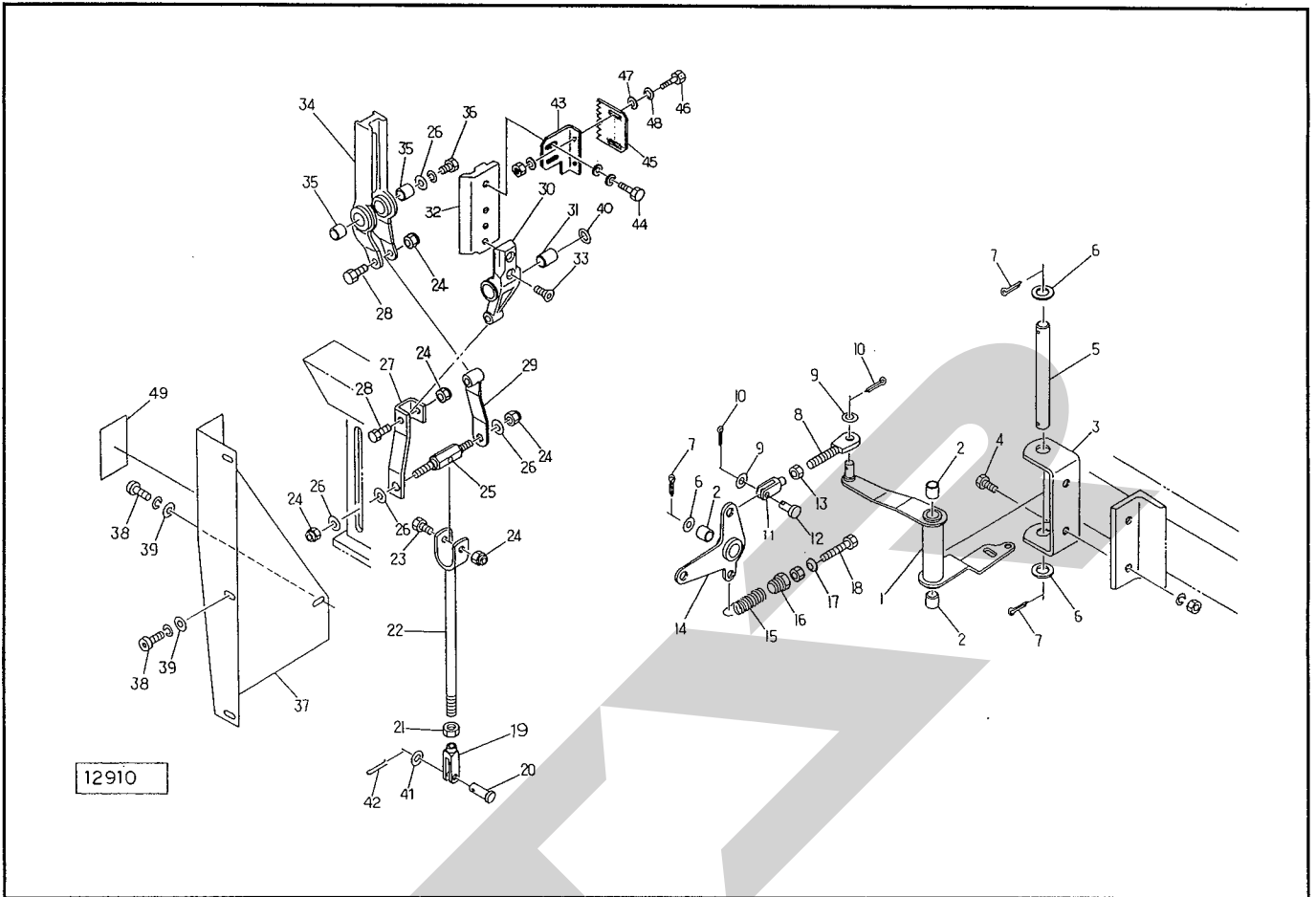
MWM1230・1240

ラップホルダー; 1, 2



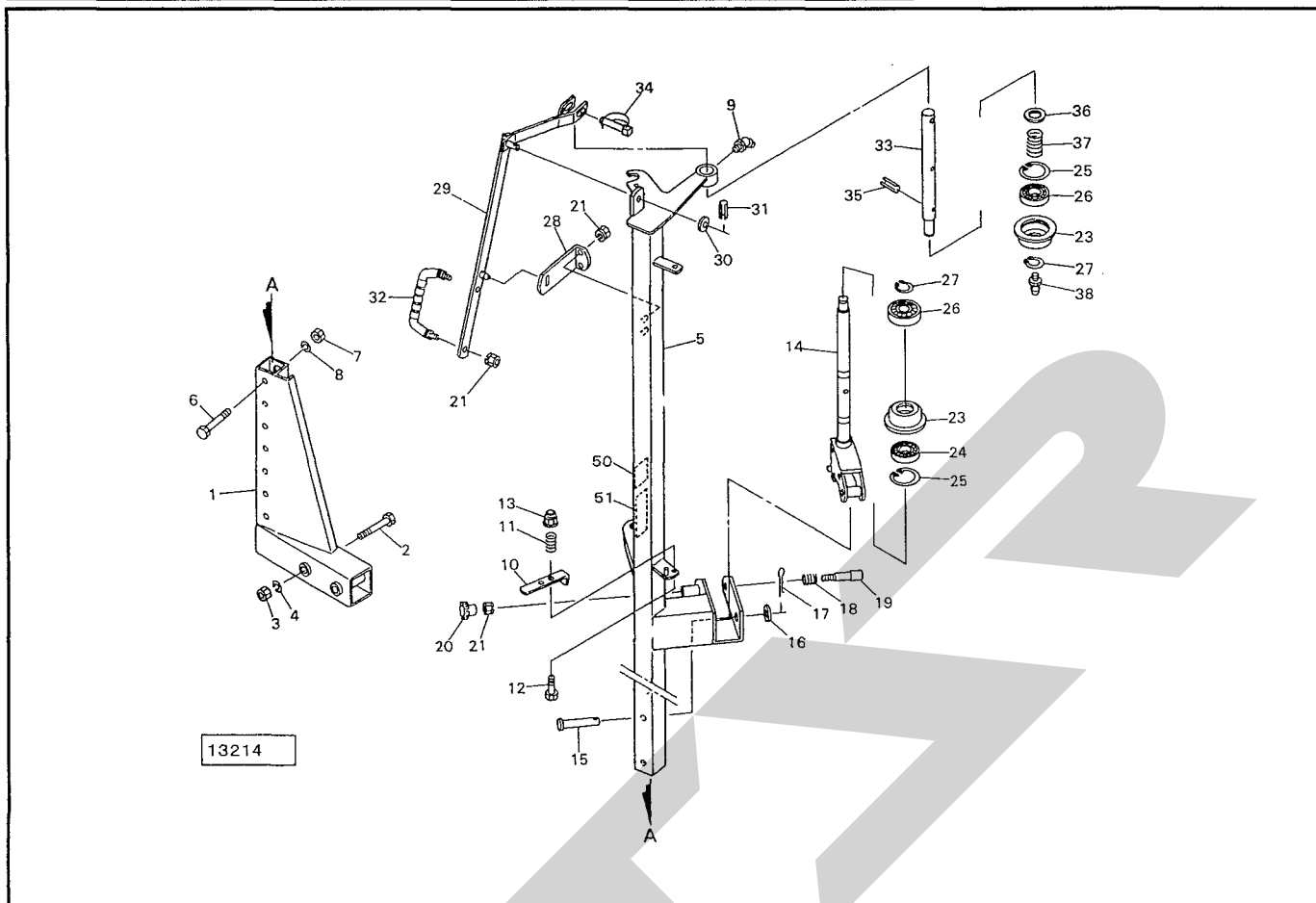
番	部品番号	部品名称	個数	番	部品番号	部品名称	個数
1	93616	シャフト	⑥付	1	26	BXI1250AG	ボルト; M12×50 (全ネジ) (10.9)
2	93617	アウトカラー	1	27	93611	アーム	⑧付
3	93618	ロックプレート	1	28	93625	プレート	1
4	BJ0512G	ロックアナサラボルト; M5×12(10.9)	2	29	BZ1020PWG	ボルト; M10×20 (8.8)	2
5	NZ20G	ナット; M20 (8)	1	30	NZ16WG	ナット; M16 (8)	1
6	ONAS6	グリースニップル; A-M6×1F	1	31	93620	ロッド	1
7	93613	カム	⑧付	32	NN20G	ナイロンナット; M20	1
8	KBB-2520B	ドライベアリング; KBB2520-ob	3	33	WRA12G	ワッシャ; M12	1
9	110567	シャフト; カム	1	34	WS20S	Sワッシャ; M20	2
10	93615	ロッド	1				
11	WRA12G	ワッシャ; M12	1				
12	PC3220G	ワリピン; 3.2×20	1				
13	93754	フォークエンド; 12×48	3				
14	93755	ピン; 12×48	3				
15	NZ12G	ナット; M12 (8)	3				
16	77412	スプリング	3				
17	76104	ボルト; M10	⑩付				
18	NZ10G	ナット; M10 (8)	6				
19	93548	ラッチホルダ	⑭付				
20	93623	ラッチボルト	1				
21	NZ14G	ナット; M14 (8)	1				
22	93495	スプリング; H2×13×60	1				
23	93624	プレート	1				
24	PS5040	スプリングピン; 5×40	1				
25	BAAZ1040AG	ボルト; M10×40 (全ネジ) (8.8)	1				

MWM1230・1240 ラップホルダー ; 3



番号	部品番号	部品名称	個数	番号	部品番号	部品名称	個数
1	93700	アーム	Ⓜ2付 1	26	75290	ワッシャ ; 10	4
2	KBB-2025B	ドライベアリング ; KBB2025-ob	3	27	93707	アーム ; A	1
3	93622	チャンネル	1	28	BZ1050G	ボルト ; M10×50 (8.8)	2
4	BZ1235AG	ボルト ; M12×35 (8.8)	2	29	93708	アーム ; B	1
5	93621	ピン	1	30	93784	ホルダー	Ⓜ31付 1
6	WRA20G	ワッシャ ; M20	3	31	KBB-2030B	ドライベアリング ; KBB2030-ob	1
7	PC5036G	ワリピン ; 5×36	3	32	99920	ラップホルダー ; 2	1
8	93701	ロッド	1	33	BJ0820G	ロックサアラアナボルト ; M8×20(10.9)	2
9	WRA12G	ワッシャ ; M12	2	34	93786	ラップホルダー ; 1	Ⓜ35付 1
10	PC3220G	ワリピン ; 3.2×20	2	35	KBB-2012B	ドライベアリング ; KBB2012-ob	2
11	93754	フォークエンド ; 12×48	1	36	BZ1020WG	ボルト ; M10×20 (8.8)	1
12	00062	ピン ; 12×35	1	37	93728	カバー ; A	1
13	NZ12G	ナット ; M12	1	38	RB0820WG	ロックアナコネジ ; M8×20 (8.8)	4
14	93702	アーム	Ⓜ2付 1	39	44097	ワッシャ ; 8	4
15	91648	スプリング	1	40	57788	シム	4
16	70286	スプリングホルダー	1	41	WRA16G	ワッシャ ; M16	1
17	25266	キュウメンザガネ	1	42	PC3232G	ワリピン ; 3.2×32	1
18	BXI12110NG	ボルト ; M12×110 (全ネジ) (10.9)	1	43	99998	ナイフプレート	1
19	93756	フォークエンド ; 16×32	1	44	BZ0816PWG	ボルト ; M8×16 (8.8)	2
20	99021	ピン ; 16×42	1	45	99999	ナイフ	1
21	NZ16Z	ナット ; M16	1	46	BZ0616AG	ボルト ; M6×16 (8.8)	2
22	93704	ロッド	1	47	WRA08G	ワッシャ ; M8	2
23	BZ1055G	ボルト ; M10×55 (8.8)	1	48	WRA06G	ワッシャ ; M6	2
24	NN10G	ナイロンナット ; M10	5	49	106466	ラベル ; ケイコク52	1
25	93709	ピン	1				

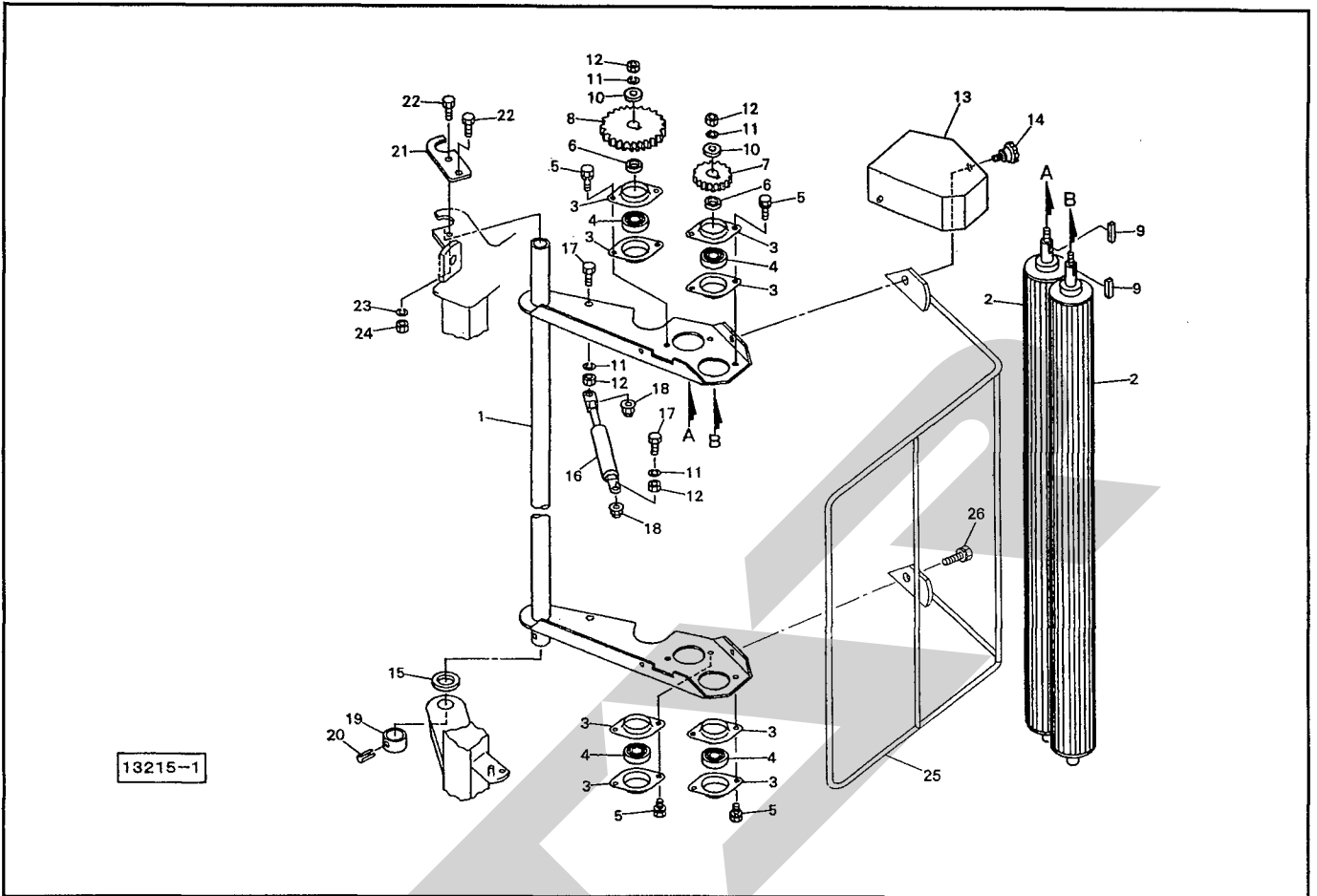
MWM1230・1240 ラッピングマシン ストレッチフレーム



番号	部品番号	部品名称	個数	番号	部品番号	部品名称	個数
1	1236510004	アームCP ; 500-12	1	26	J6305LLU	ボールベアリング 6305LLU	2
2	BZ16100	ボルト 8.8 M16×100	2	27	DC025	Cガタトメワ ジク 25	2
3	NZ16	ナット 8 2シュ M16	2	28	097058000M	アングル	1
4	WSA16	バネザガネ 3ゴウ M16	2	29	118233000M	アームCP ; フィルム750	1
5	1236440004	フレームCP ; 500A-12	1	30	WRA12	ヒラザガネ M12	1
6	BZ12075	ボルト 8.8 M12×75	2	31	PS040025	スプリングピン 4×25	1
7	NZ12	ナット 8 2シュ M12	2	32	0333782000	グリップ	1
8	WSA12	バネザガネ 3ゴウ M12	2	33	123769000M	シャフト	1
9	ONB6	グリースニップル B M6	1	34	000453000M	デルタピン ; 9	1
10	117939000M	レバー	1	35	PS050040	スプリングピン 5×40	1
11	073304000M	スプリング ; A	1	36	066871100M	カラー	1
12	BSZ08040	コガタボルト 7 M8×40	1	37	072005000M	スプリング ; A	1
13	NNF08	フランジナイロンナット M8	1	38	ONA6	グリースニップル A M6	1
14	123649000M	ホルダCP ; フィルム	1				
15	094033000M	ピン	1	50	1180850000	ラベル ; フィルム	1
16	040608401M	ワッシャ ; 13×4.5	1	51	1064670000	ラベル ; ケイコク 53	1
17	PC032020	ワリピン 3.2×20	1				
18	078897100M	スプリング	1				
19	083273000M	バー	1				
20	0442890000	ニギリ ; M8	1				
21	NSP08	コガタスプリングナット 4 M8	5				
23	095375000M	ローラ ; 1	2				
24	J6206LLU	ボールベアリング 6206LLU	1				
25	DHC062	Cガタトメワ アナ 62	2				

MWM1230・1240 ラッピングマシン

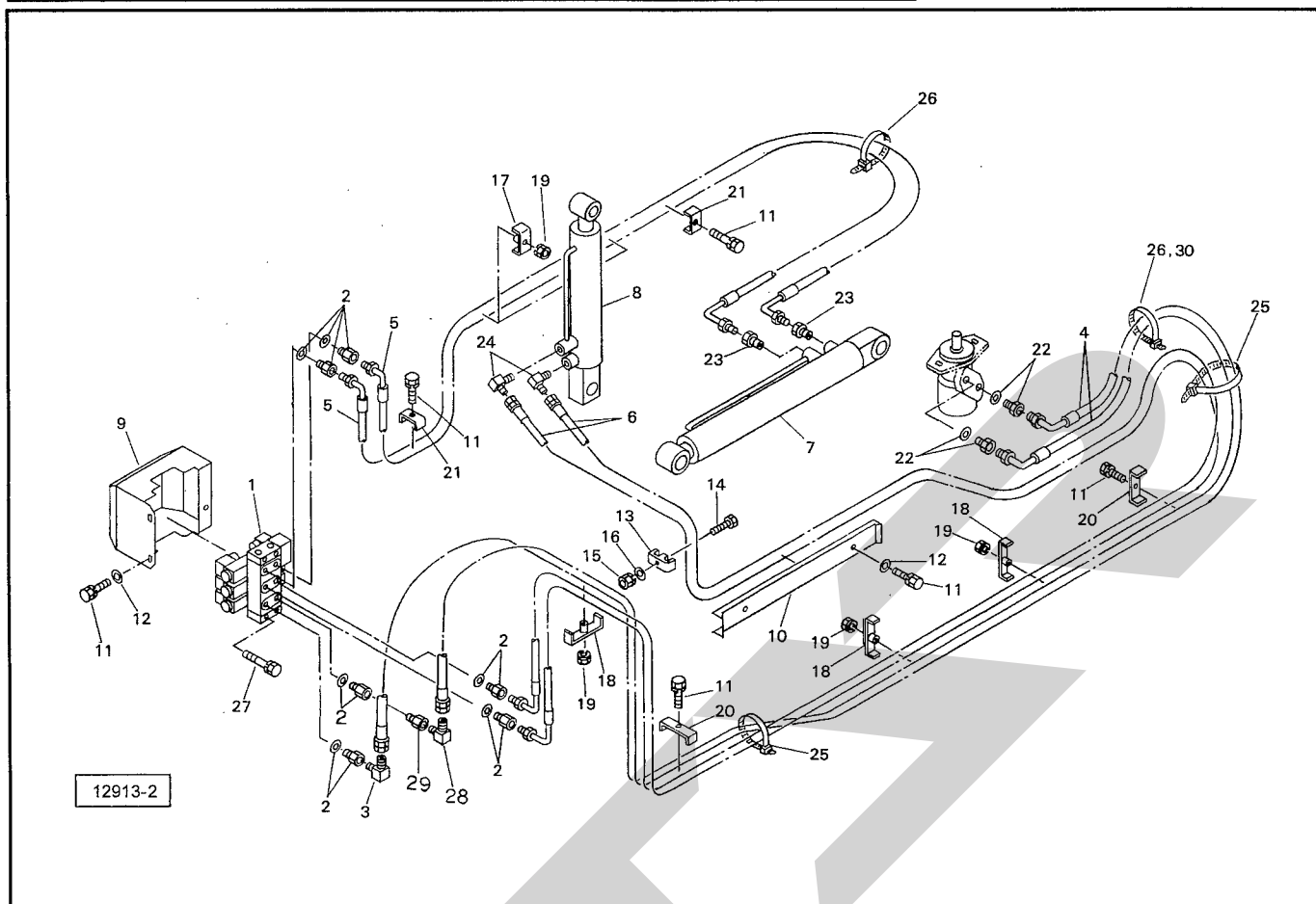
ストレッチローラ ; 500



番号	部品番号	部品名称	個数	番号	部品番号	部品名称	個数
1	1235450004	フレームCP ; ストレッチ500A	1	26	BSPZ08016	コガタSWツキボルト 7 M8×16	1
2	1235390000	ストレッチローラCP ; 500A	2				
3	JPFL203G	バイフランジ ヒシ PFL203	8				
4	JCS203LLU	ユニットヨウベアリング CS203LLU	4				
5	BP06012	SWツキボルト 4.6 M6×12	8				
6	117392000M	カラー ; 17.5×4	2				
7	1173150002	ギヤ ; 26T	1				
8	1173160002	ギヤ ; 44T	1				
9	KFD05050150	ヘイコウキー リョウヒラ 5×5×15	2				
10	075290100M	ワッシャ ; 11×4.5×30	2				
11	WSA10	バネザガネ 3ゴウ M10	4				
12	NSZ10	コガタナット 8 2シュ M10	4				
13	1173700004	カバーCP	1				
14	0006900000	ニギリ ; M8×14	1				
15	076487000M	プレート	1				
16	0999180000	ガススプリング ; 50kgf	1				
17	BSZ10035	コガタボルト 7 M10×35	2				
18	NNF10	フランジナイロンナット M10	2				
19	117375000M	カラー ; 26×20	1				
20	PS050036	スプリングピン 5×36	1				
21	117347000M	プレート	1				
22	BSZ08020	コガタボルト 7 M8×20	2				
23	WSA08	バネザガネ 3ゴウ M8	2				
24	NSZ08	コガタナット 8 2シュ M8	2				
25	800687000M	フィルムガイドCP	1				

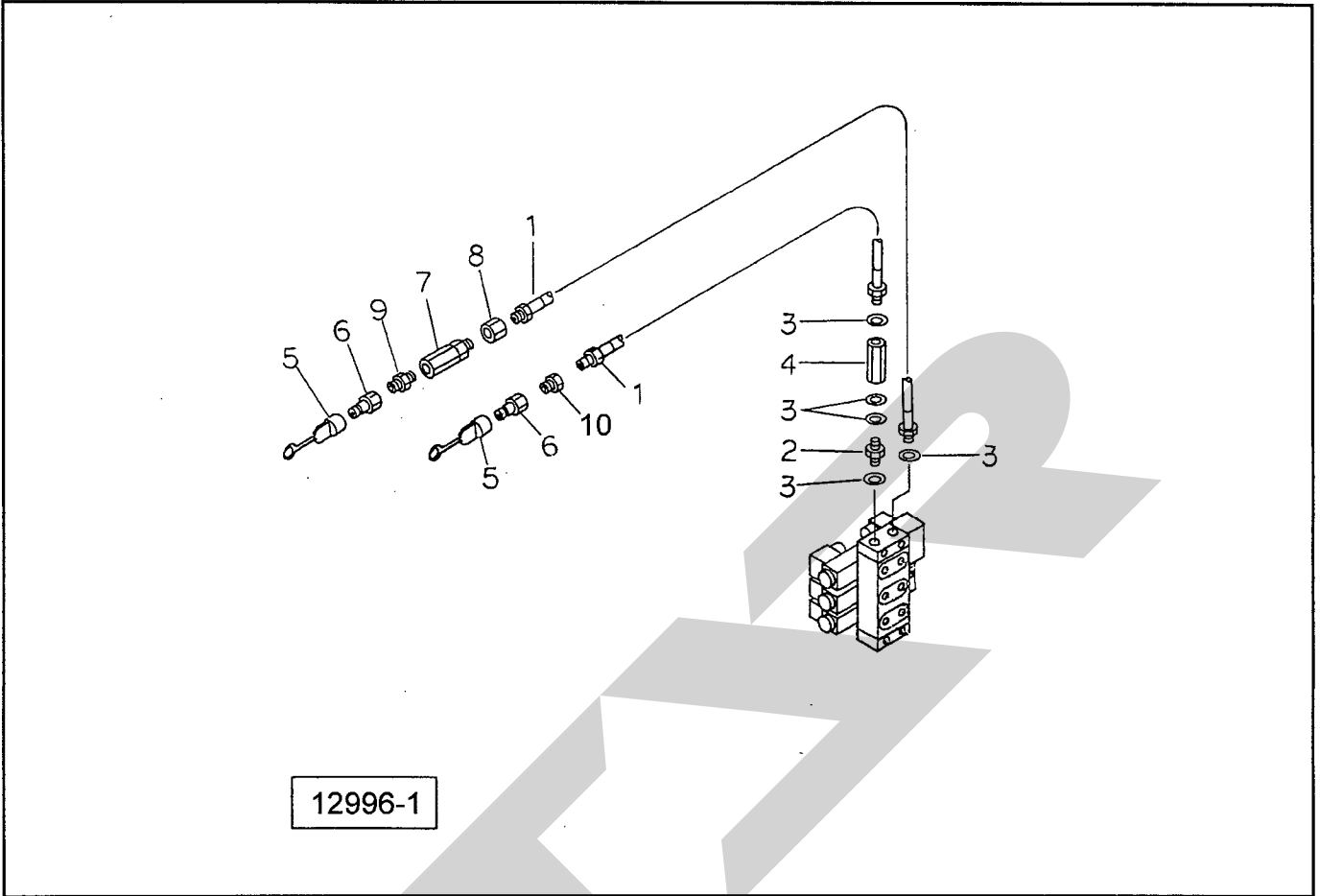
MWM1230・1240

ユアツ



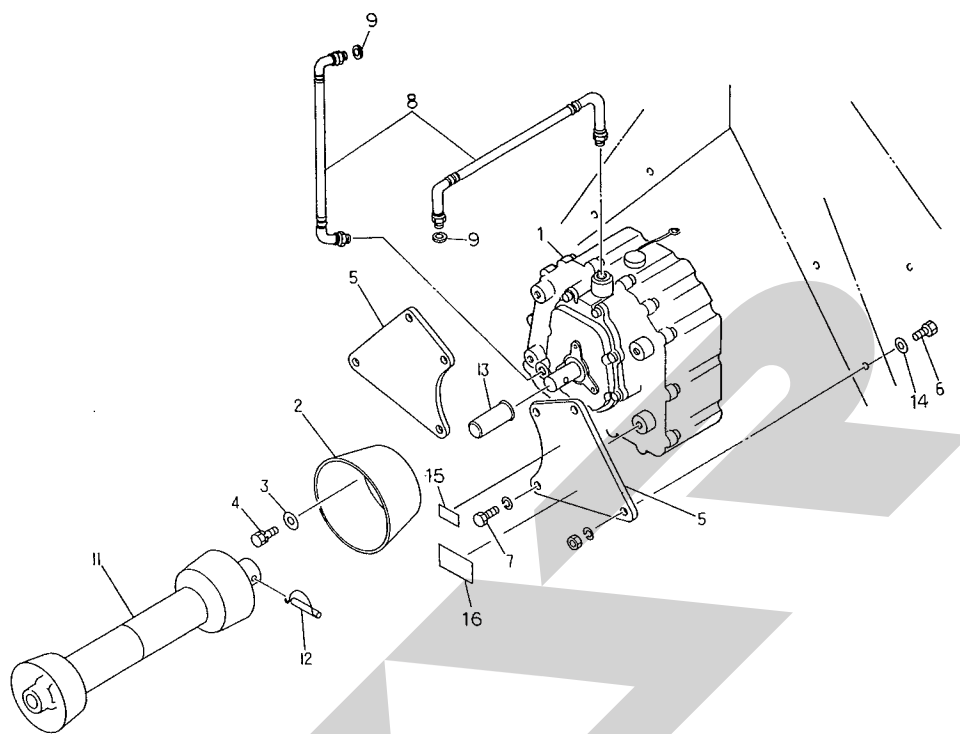
番号	部品番号	部品名称	個数	番号	部品番号	部品名称	個数
1	110582	デンジベン	1	26	ILT50R	インシュロック ; T50R	3
2	100970	ブッシング ; PF1/4×PT1/4(ガスケット付)	6	27	BZ0616WG	ボルト ; M6×16 (8.8)	4
3	1033-06-04	オス90° エルボ ; PT1/4×PF3/8	1	28	1033-06	ホースエルボ ; PT3/8×PT3/8	1
4	112210	ユアツホース ; 3/8×2400	2	29	2081-04-06	ブッシング ; PT1/4×PT3/8	1
5	112211	ユアツホース ; 1/4×2100	2	30	0887210000	スパイラルチューブ	3
6	112212	ユアツホース ; 1/4×4100	2				
7	94845S	シリンダ ; CWP75×365×630	1				
8	93159S	シリンダ ; CWP55×210×480	1				
9	112423	カバー	1				
10	94106	カバー	1				
11	BP0816G	スプリングボルト ; M8×16	9				
12	44097	ワッシャ ; 8	5				
13	94109	ミニクランプ ; 14	1				
14	BZ0640G	ボルト ; M6×40 (8.8)	1				
15	NP06G	スプリングナット ; M6	1				
16	WRA08G	ワッシャ ; M8	1				
17	93908	ブラケット ; 1	2				
18	93909	ブラケット ; 2	3				
19	NP08G	スプリングナット ; M8	5				
20	98530	チャンネル	2				
21	98624	チャンネル	2				
22	CP-1/2×3/8	イケイブッシュ(リング付);PF1/2×PT3/8	2				
23	2081-06-04	ブッシング ; PT3/8×PT1/4	2				
24	1033-04-06	オス90° エルボ ; PT3/8×PF1/4	2				
25	ILT50L	インシュロック ; T50L	3				

MWM1230 ユアツホース



品番	部品番号	部品名称	個数	品番	部品番号	部品名称	個数
1	106716	ホース; 3/8×1600	2				
2	106759	ニップル; PF3/8	1				
3	100344	ガスケット; 17	5				
4	106408	チェックバルブ; 3/8	1				
5	00778	カプラキャップ; 1/2	2				
6	CLF40M	カプラ (オス); 1/2	2				
7	114388	フィルタ	1				
8	2096-06	ソケット; PT3/8	1				
9	2083-08-06	ニップル PT1/2×PT3/8	1				
10	2081-08-06	ブッシング PT1/2×3/8	1				

MWM1240・AHP1240 パワーパッケージ

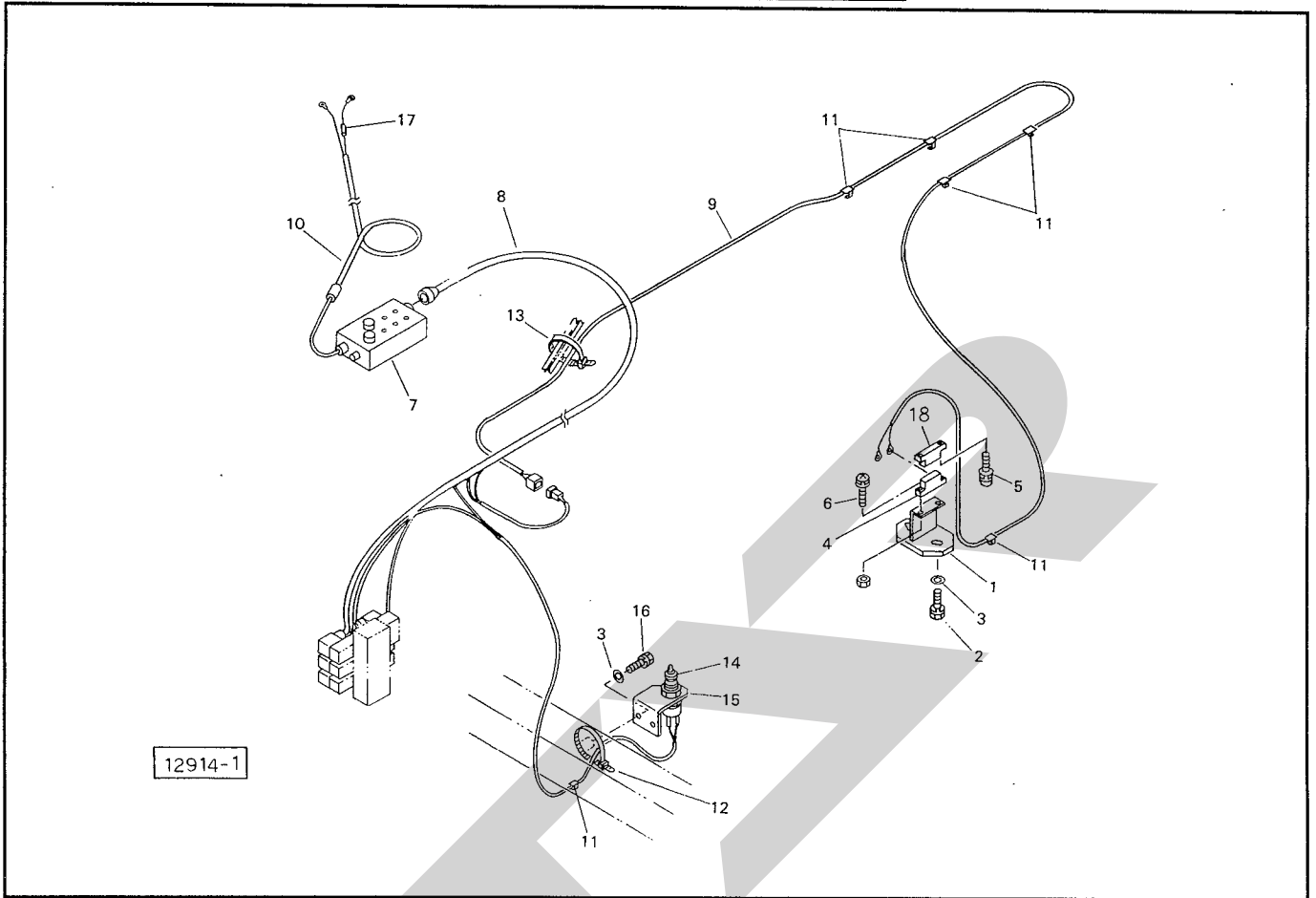


12093- 4

畧号	部品番号	部品名称	個数	畧号	部品番号	部品名称	個数
1	112448	パワーパッケージ	1				
2	00827	PICカバー；Ⅲ	1				
3	44097	ワッシャ；8	3				
4	BP0816G	スプリングボルト；M8×16	3				
5	93907	プレート	2				
6	BZ1240AG	ボルト；M12×40 (8.8)	4				
7	BN1230WG	ボルト；M12×30 (8.8)	4				
8	112445	ユアツホース；3/8×500	2				
9	100344	ガスケット；17	2				
11	6212-1	パワージョイント；SF-40	1				
12	00462	ピン；10	1				
13	00397	P i C キャップ；30	1				
14	65482	ワッシャ；13×6	4				
15	88976	ラベル；350～450rpm	1				
16	94441	ラベル；パッケージ	1				

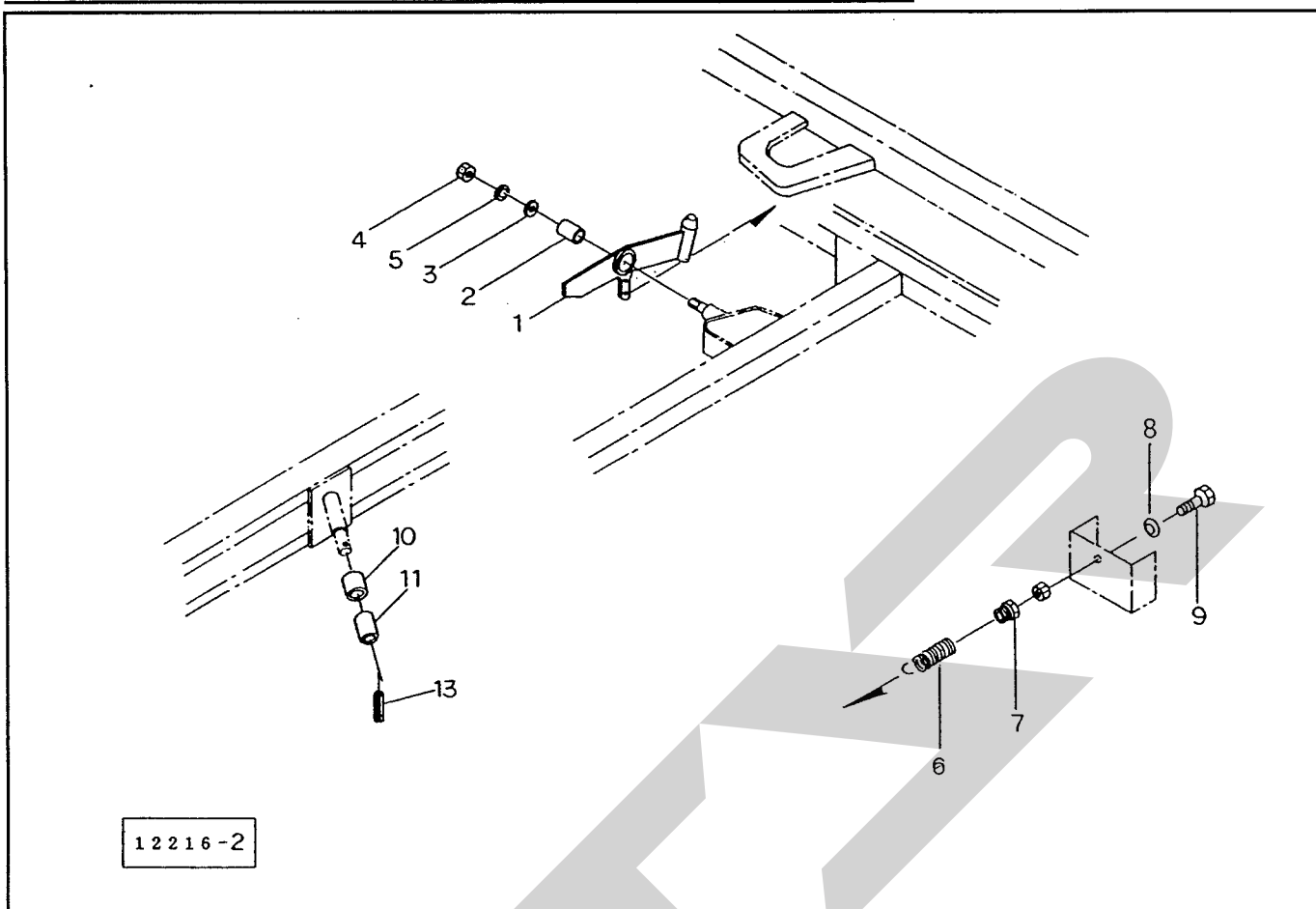
MWM1230・1240

デンソウ



番号	部品番号	部品名称	個数	番号	部品番号	部品名称	個数
1	112214	ブラケット; センサー	1				
2	BZ0820WG	ボルト; M8×20 (8.8)	2				
3	44097	ワッシャ; 8	4				
4	0937320000	ジキセンサー	1				
5	CP0310PWG	ナベコネジ; M3×10	2				
6	CP0314APG	ナベコネジ; M3×14	2				
7	1347710000	コントロールボックス	1				
8	8000551000	コードASSY	1				
9	110593	セツゾクコード; センサー	1				
10	1345450000	コード; 5000	◎17付 1				
11	80107	ケーブルクランプ	6				
12	ILT50R	インシュロック; T50R	6				
13	ILT50L	インシュロック; T50L	2				
14	111035	セーフティスタータスイッチ	1				
15	98755	アングル	1				
16	BZ0820WG	ボルト; M8×20 (8.8)	2				
17	FU30A	ヒューズ; 30A	1				
18	93733	センサヨウマグネット	1				

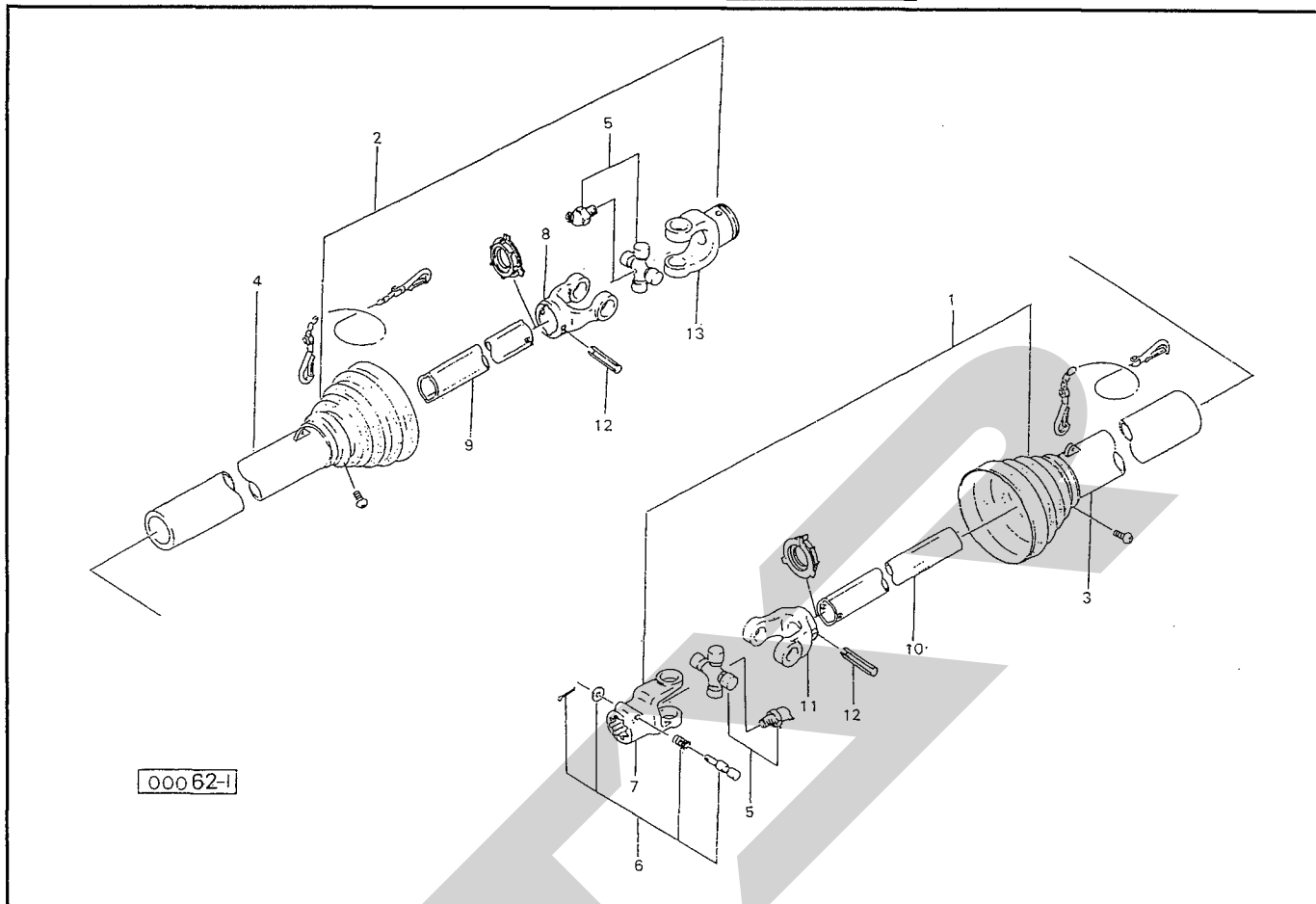
MWM1230・1240 テーブルロック



12216-2

番号	部品番号	部品名称	個数	番号	部品番号	部品名称	個数
1	96565	ストッパー	①2付				
2	KBB-3540B	ドライベアリング; KBB3540-OB	1				
3	77984	ワッシャ; 55×25.5×6	1				
4	NZ24G	ナット; M24	1				
5	WS24G	Sワッシャ; M24	1				
6	80039	スプリング	1				
7	70286	スプリングホルダ	1				
8	25266	キュウメンザガネ	1				
9	BAAZ12100NG	ボルト; M12×100 (全ネジ)	1				
10	98666	カラー; φ28×39	①11付				
11	KBB-2530B	ドライベアリング; KBB2530-OB	1				
13	PS5040	スプリングピン; 5×40	1				

SF-40 パワージョイント



品番	部品番号	部品名称	個数	品番	部品番号	部品名称	個数
ASV	6212-1	パワージョイント(組); SF-40	1				
1	6282-11	パワージョイント(インナ); SE-40	1				
2	6283-101	パワージョイント(アウト); SF-40	1				
3	6284-11	アンゼンカバー(インナ); SE-40	1				
4	6285-11	アンゼンカバー(アウト); SE-40	1				
5	6286-2	スパイダ; SE	2				
6	6287-1	クランプピン; 14	1				
7	6226-2	ピンツキヨーク	①6付 1				
8	6229-2	フィッティングヨーク(アウト); SE	1				
9	6217-201	パイプ(アウト); SE-40	1				
10	6216-201	パイプ(インナ); SE-40	1				
11	6228-2	フィッティングヨーク(インナ); SE	1				
12	PS10065	スプリングピン; 10×65	2				
13	6227-2	アナツキヨーク; S	1				

調整

S-050615L

本社	066-8555	千歳市上長都1061番地2 TEL0123-26-1123 FAX0123-26-2412
千歳営業所	066-8555	千歳市上長都1061番地2 TEL0123-22-5131 FAX0123-26-2035
旭川営業所	070-8004	旭川市神楽4条9丁目3番35号 TEL0166-61-6131 FAX0166-62-8985
豊富営業所	098-4100	天塩郡豊富町字上サロベツ1191番地 TEL0162-82-1932 FAX0162-82-1696
帯広営業所	080-2462	帯広市西22条北1丁目12番地 TEL0155-37-3080 FAX0155-37-5187
中標津営業所	086-1152	標津郡中標津町北町2丁目16番2 TEL0153-72-2624 FAX0153-73-2540
花巻営業所	025-0312	岩手県花巻市二枚橋第三地割333-1 TEL0198-26-5741 FAX0198-26-5746
盛岡事務所	020-0173	岩手県岩手郡滝沢村滝沢字根堀坂552-3 TEL019-694-1661 FAX019-694-1662
仙台営業所	983-0013	宮城県仙台市宮城野区中野字神明179-1 TEL022-388-8673 FAX022-388-8735
小山営業所	323-0158	栃木県小山市梁2512-1 TEL0285-49-1500 FAX0285-49-1560
名古屋営業所	480-0102	愛知県丹羽郡扶桑町大字高雄字南屋敷191 TEL0587-93-6888 FAX0587-93-5416
岡山営業所	700-0973	岡山県岡山市下中野704-103 TEL086-243-1147 FAX086-243-1269
熊本営業所	862-0939	熊本県熊本市長嶺南1丁目2番1号 TEL096-381-7222 FAX096-384-3525
都城営業所	885-0004	宮崎県都城市都北町3537-1 TEL0986-38-1045 FAX0986-38-4644