

# STAR

## 有機肥料散布機

### 部 品 表

製品コード K32124 ・K32391 ・K32392 ・K32393  
型 式 MYB4050・MYB4050-0S・MYB4050-3S・MYB4050-4S

製品コード K32126 ・K32394 ・K32395 ・K32396  
型 式 MYB4051・MYB4051-0S・MYB4051-3S・MYB4051-4S

部品供給型式 UYB4050-01

- ・ 部品ご注文の際は、必ず部品供給型式をご連絡下さい。
- ・ 補用部品の一部には、まとめ・セット販売のみの部品があります。

---

## スター農機株式会社

# 部 品 表

## 部品のご注文について

1. 部品ご注文の際は、下記項目をご連絡ください。

- ① 製品名
- ② 部品供給型式（型式）
- ③ 部品名称
- ④ 部品番号
- ⑤ 個 数

※部品供給型式は部品表表紙および本体に貼付の  
ネームプレートに表示しています。

2. 個数欄の□・☑は、以下のことを表しております。

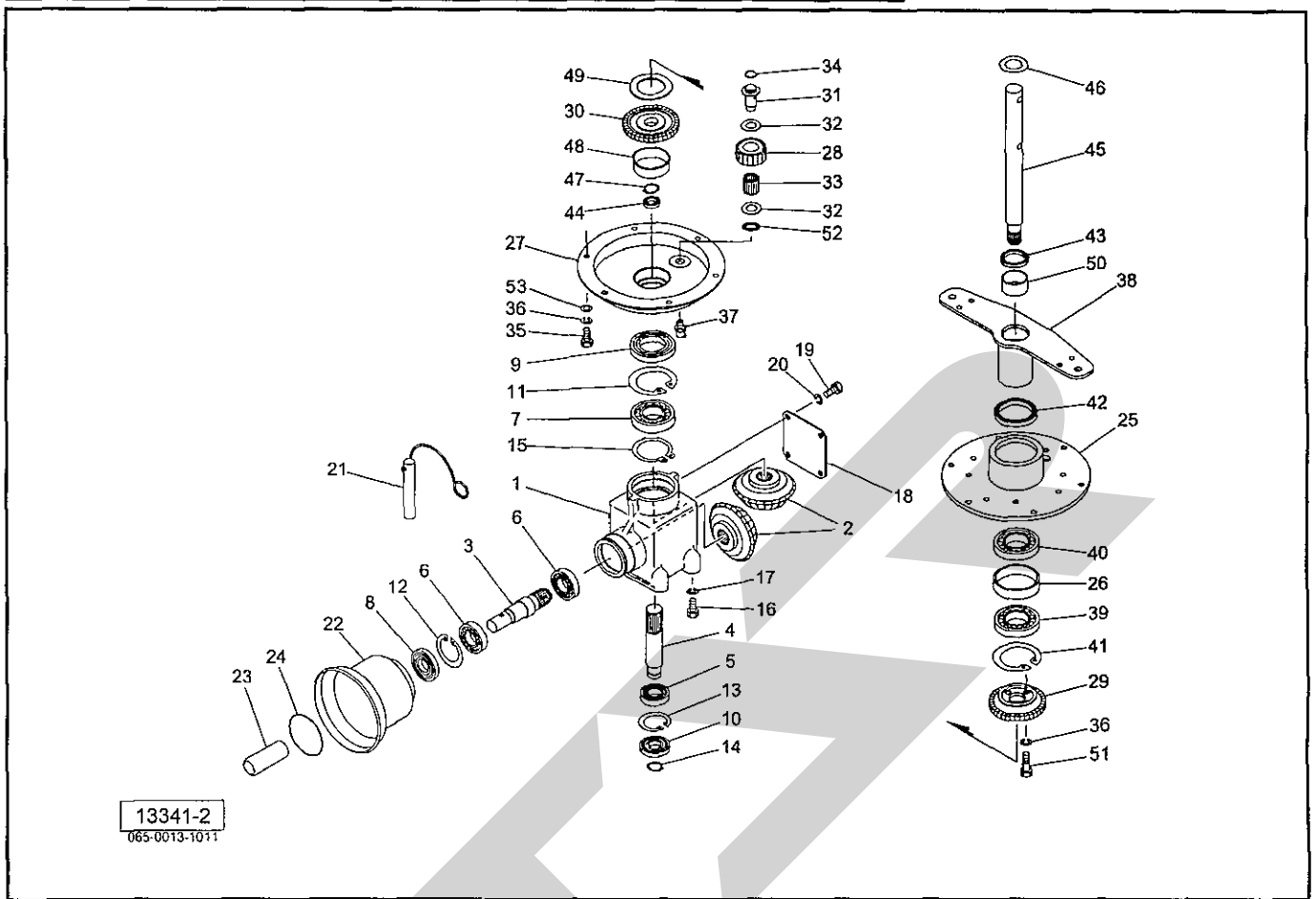
- …シムなど、組み込まれている個数が製品個々により異なる部品。
- …アッセイ品に含まれる部品で、単品では供給しない部品。

## 補修部品の供給年限について

この製品の補修用部品の供給年限（期間）は、製造打ち切り後9年です。ただし、供給年限内であっても、特殊部品については納期などをご相談させていただく場合もあります。

補修部品の供給は原則的には上記の供給年限で終了しますが、供給年限経過後であっても、部品供給のご要請があった場合は納期および価格についてご相談させていただきます。

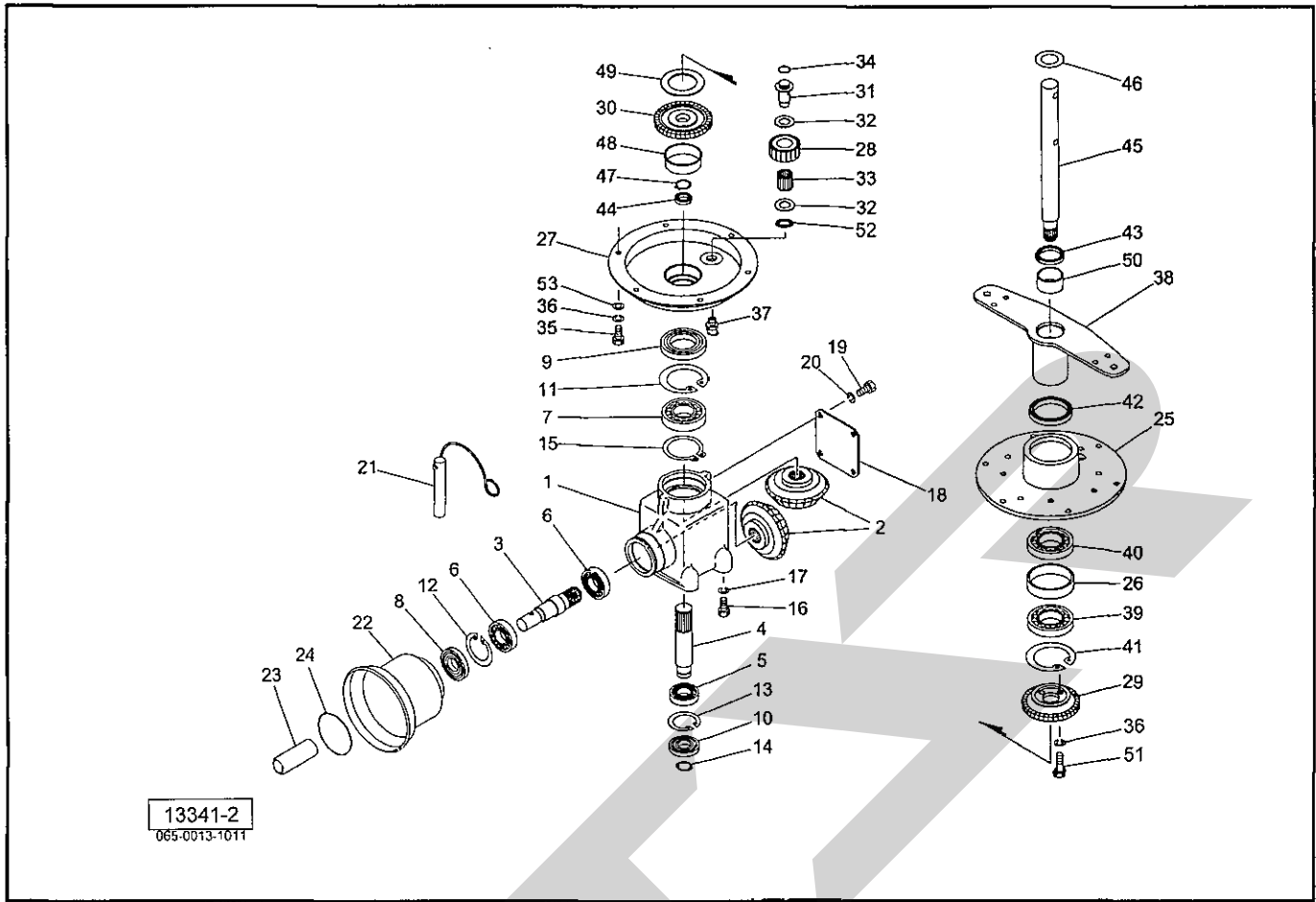
# MYB 4050・4051 有機肥料散布機 ギヤボックス



13341-2  
065-0013-1011

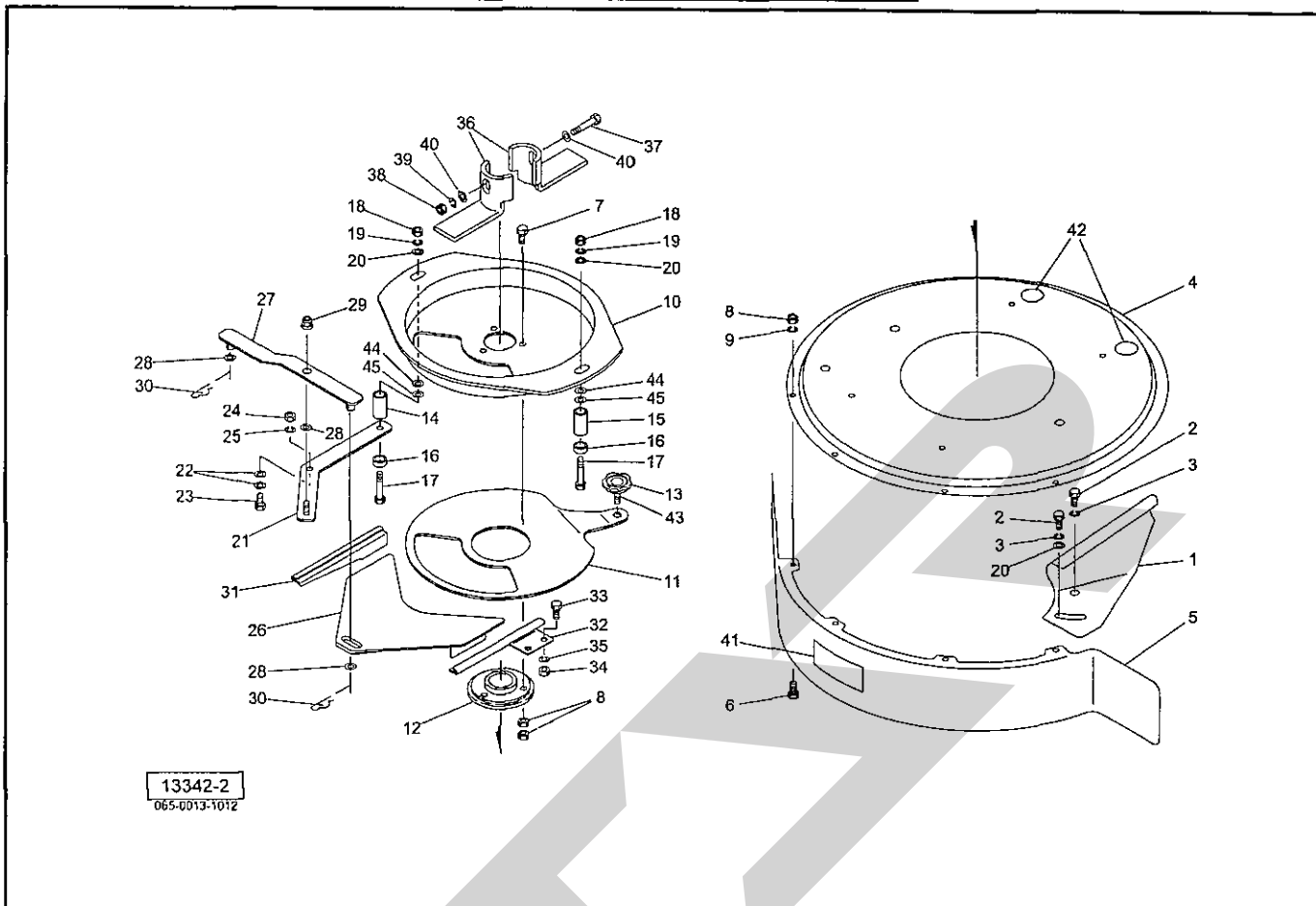
見出番号	部品番号	部品名称	個数	備考
1	1266450004	ギヤボックス	1	
2	0739791000	マイタギヤ ; 18T	2	
3	1268250002	シャフト	1	
4	1268260002	シャフト	1	
5	J6205	ボールベアリング 6205	1	
6	J6206	ボールベアリング 6206	2	
7	J6010	ボールベアリング 6010	1	
8	D306210	オイルシール D30×62×10	1	
9	D588012	オイルシール D58×80×12	1	
10	D25528	オイルシール D25×52×8	1	
11	DHC080	Cガタトメワ アナ 80	1	
12	DHC062	Cガタトメワ アナ 62	1	
13	DHC052	Cガタトメワ アナ 52	1	
14	DC025	Cガタトメワ ジク 25	1	
15	DC050	Cガタトメワ ジク 50	1	
16	BZ12030	ボルト 8.8 M12×30	4	
17	WSA12	バネザガネ 3ゴウ M12	4	
18	1268240004	プレート	1	
19	BSZ08016	コガタボルト 7 M8×16	4	
20	WSA08	バネザガネ 3ゴウ M8	4	
21	000461200M	ピンCP ; 8	1	
22	0008230000	PICカバー ; 1	1	
23	0003960000	PICキャップ ; 25	1	
24	000825100M	リング ; S メッキ	1	
25	1294740004	ボス	1	
26	1268280000	カラー ; 78×20	1	
27	1266461004	ギヤケース CP	1	

# MYB 4050・4051 有機肥料散布機 ギヤボックス



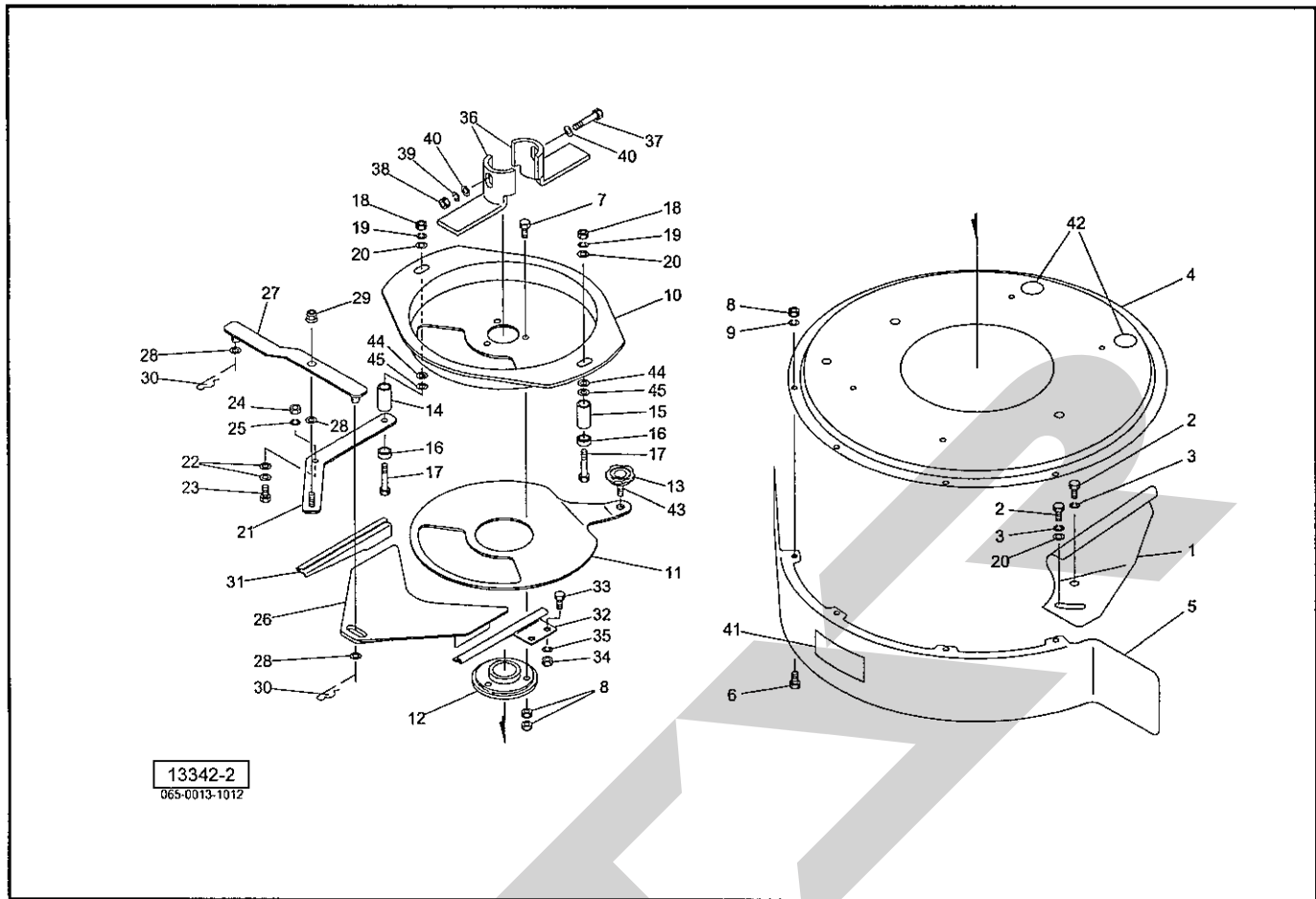
見出番号	部品番号	部品名称	個数	備考
28	1266420000	ギヤ ; 16T	1	
29	1266430000	ギヤ ; 32T	1	
30	1266440000	ギヤ ; 33T	1	
31	1294750000	ピン	1	
32	KBW-2036	カーボンドライブベアリング スラストワッシャ 20×36	2	
33	JNK2020	ニードルベアリング NK20/20	1	
34	ORP021	Oリング P-21	1	
35	BSZ08016	コガタボルト 7 M8×16	6	
36	WSA08	バネザガネ 3ゴウ M8	10	
37	ONB6	グーリスニップル B M6	1	
38	1268210004	ボス CP	1	
39	J6912LU	ボールベアリング 6912LU	1	
40	J6912	ボールベアリング 6912	1	
41	DHC085	Cガタトメワ アナ 85	1	
42	D607509	オイルシール D60×75×9	1	
43	D30428	オイルシール D30×42×8	1	
44	D20357	オイルシール D20×35×7	1	
45	1268270000	アジテータシャフト	1	
46	126831000M	ワッシャ ; 30.5×3.2 ダクロ	1	
47	DC025	Cガタトメワ ジク 25	1	
48	KBF-4020B	カーボンドライブベアリング フランジツキ B 40×20	1	
49	KBW-5278	カーボンドライブベアリング スラストワッシャ 52×78	1	
50	KBB-3020B	カーボンドライブベアリング B 30×34×20	1	
51	BSZ08020	コガタボルト 7 M8×20	4	
52	ORS014	Oリング S-14	1	
53	WRA08	ヒラザガネ M8	6	

# MYB 4050・4051 有機肥料散布機 サブ



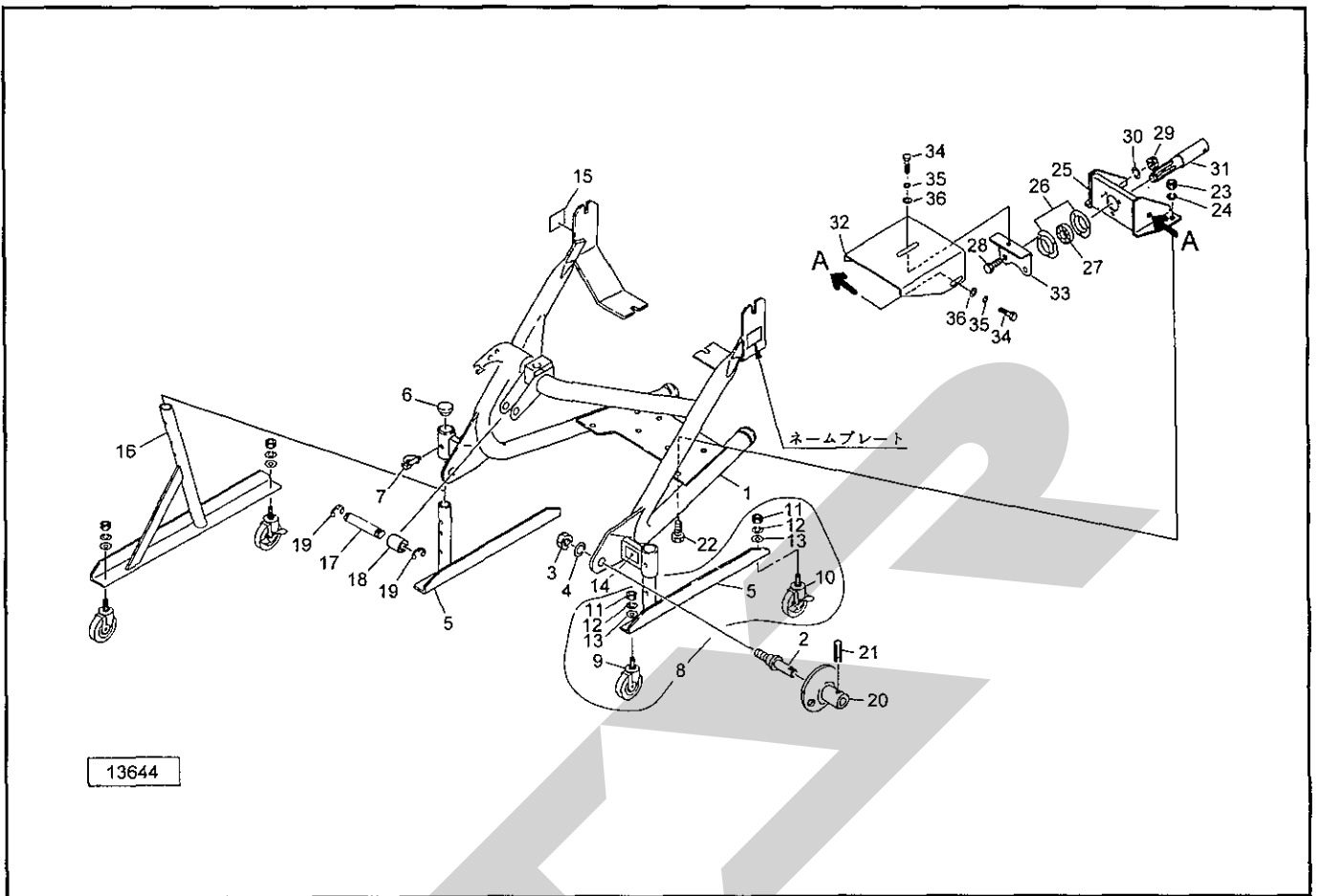
見出番号	部品番号	部品名称	個数	備考
1	1268190000	ブレード	4	
2	BC10016	ボルト ステン M10×16	8	
3	WSS10	バネザガネ ステン 2ゴウ M10	8	
4	1268180000	ブレードカバー-CP	1	
5	0744280000	ガード	1	
6	BC06010	ボルト ステン M6×10	4	
7	BC06020	ボルト ステン M6×20	3	
8	NS06	ナット ステン 1シュ M6	10	
9	WSS06	バネザガネ ステン 2ゴウ M6	4	
10	1268170000	ホッププレート	1	
11	1268450000	ディスクプレート	1	
12	0744334000	リング	1	
13	1281330000	ニギリ	1	
14	126837100M	カラー ; 13×34	1	
15	128130000M	カラー ; 13×40	1	
16	070523100M	カラー ; 10A×5	2	
17	BC10080	ボルト ステン M10×80	2	
18	NS10	ナット ステン 1シュ M10	2	
19	WSS10	バネザガネ ステン 2ゴウ M10	2	
20	0822960000	ワッシャ ; 10.5×3	6	
21	127026000M	ブラケット CP	1	
22	075290100M	ワッシャ ; 10	2	
23	BC10030	ボルト ステン M10×30	1	
24	NS10	ナット ステン 1シュ M10	1	
25	WSS10	バネザガネ ステン 2ゴウ M10	1	

# MYB 4050・4051 有機肥料散布機 サブ



見出番号	部品番号	部品名称	個数	備考
26	1268420000	シャッター CP	1	
27	134537000M	アーム CP	1	
28	WRS10	ヒラザガネ ステン M10	3	
29	NNF10	フランジナイロンナット M10	1	
30	000085200M	ベータピン ; 8×1.6	2	
31	1270360000	サポート ; R	1	
32	1270390000	サポート ; L	1	
33	BC08020	ボルト ステン M8×20	4	
34	NS08	ナット ステン 1シュ M8	4	
35	WSS08	バネザガネ ステン 2ゴウ M8	4	
36	035144500M	スクレーパ	2	
37	BC10060	ボルト ステン M10×60	1	
38	NS10	ナット ステン 1シュ M10	1	
39	WSS10	バネザガネ ステン 2ゴウ M10	1	
40	WRS10	ヒラザガネ ステン M10	2	
41	0889760000	ラベル ; 350~450rpm	1	
42	1278220000	マーク ; ラッカコウキリカエ	1	
43	BC08016	ボルト ステン M8×16	1	
44	1149870000	シム ; φ10.5×0.27	—	
45	097618000M	シム ; 11×1.0	—	

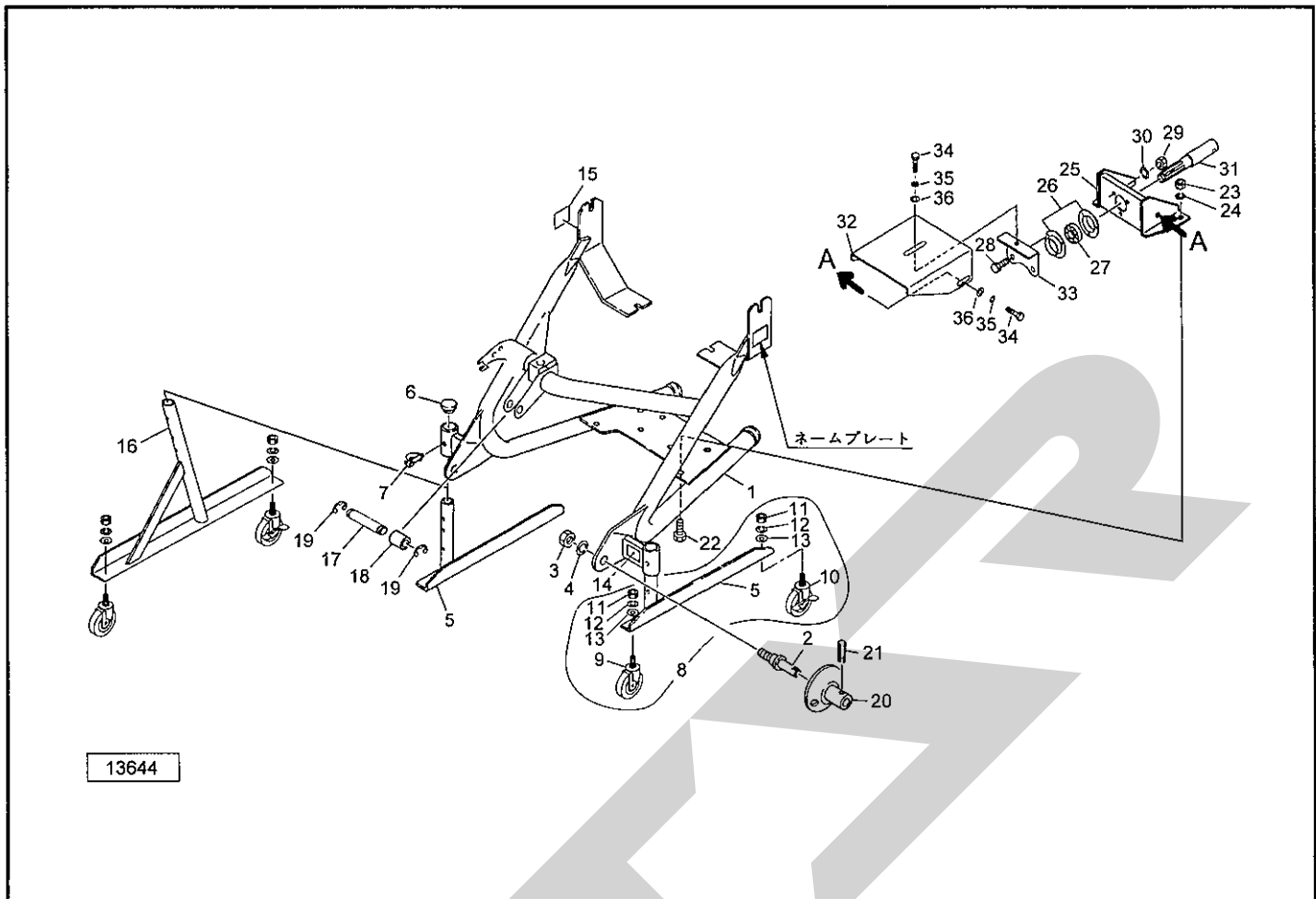
# MYB 4050・4051 有機肥料散布機 フレーム・キャスト



見出番号	部品番号	部品名称	個数	備考
2	000006200M	ローリンクピン; 0, I	2	◎3, 4付
3	NAA22150	ナット 4 1シュ M22×1.50	2	
4	WS22	バネザガネ 2ゴウ M22	2	
5	1346290004	スタンドCP	2	★
6	0008510000	キャップ; 28.6	2	
7	000453000M	デルタピン; 9	2	
8	1346670000	キャストAS; 100	2	◎9~13付
9	1346670000	キャスト; 100	1	
10	1346680000	キャスト; 100 (ストッパ付)	1	
11	NA12	ナット 4 2シュ M12	2	
12	WSA12	バネザガネ 3ゴウ M12	2	
13	085137000M	ワッシャ; 13×3.2	2	
14	0927741000	ラベル; トリアツカイチュウイ	1	
15	1064180000	ラベル; ケイコク37	1	
16	1346130004	スタンドCP	2	☆
17	107409000M	ピン	1	☆
18	089222000M	カラー	1	☆
19	DE015	Eガタトメワ 15	2	☆
20	089223200M	ガイドCP	2	☆◎21付
21	PS080032	スプリングピン; 8×32	2	☆
22	BZ14035	ボルト 8.8 M14×35	2	◆
23	NZ14	ナット 8 2シュ M14	2	◆
24	WSA14	バネザガネ 3ゴウ M14	2	◆
25	0928832004	ブラケットCP	2	◆

★ 標準タイプ ☆ 0S・3S・4S ◆ 0S・4Sタイプ

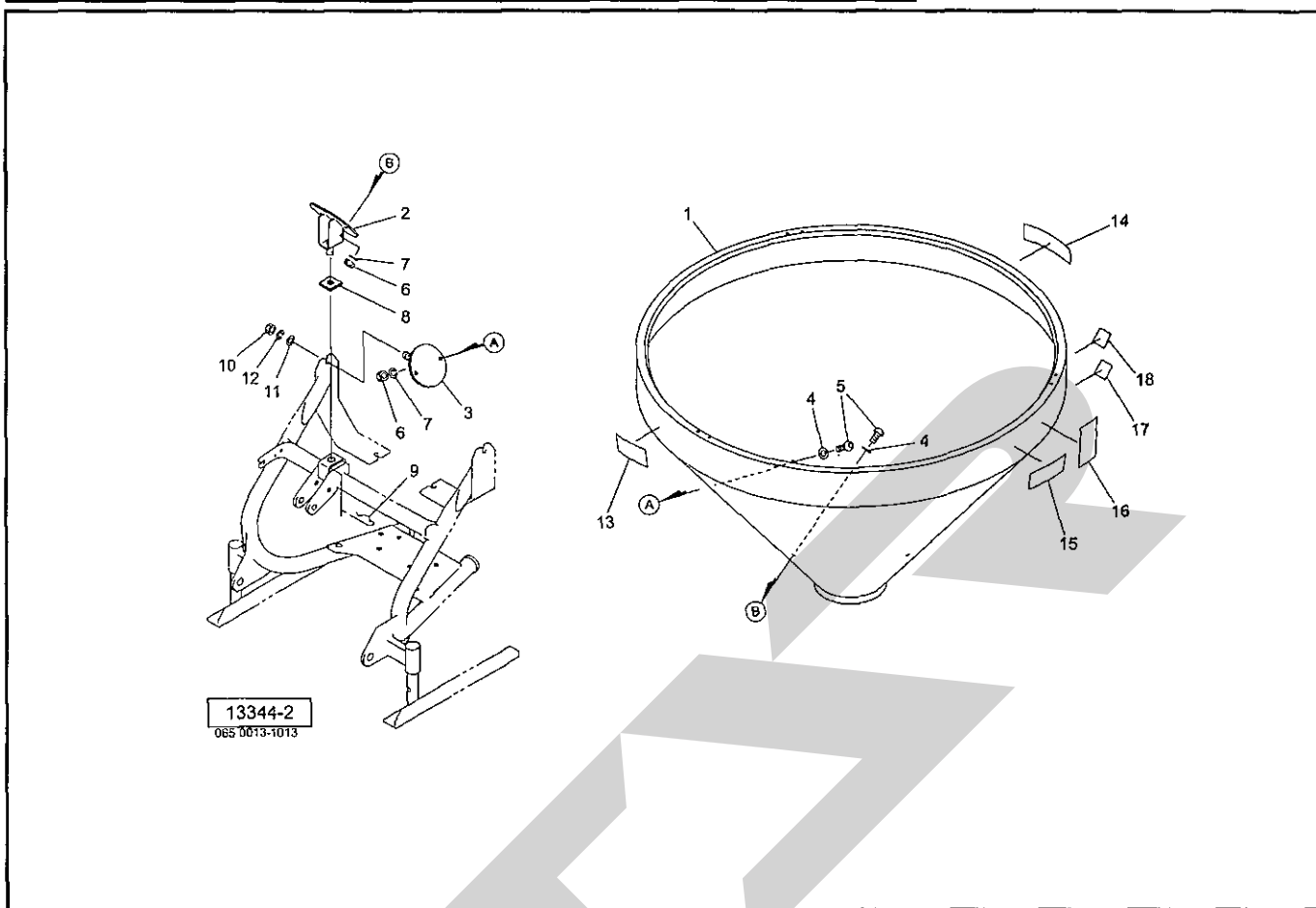
# MYB 4050・4051 有機肥料散布機 フレーム・キャスト



見出番号	部品番号	部品名称	個数	備考
	26	JPF207G	パイフランジ マル PF207	2 ◆
	27	JCS207LLU	ユニットヨウベアリング CS207LLU	1 ◆
	28	BSZZ10025	コガタボルト 7 M10×25	3 ◆
	29	NSZ10	コガタナット 8 2シュ M10	3 ◆
	30	WSA10	バネザガネ 3ゴウ M10	3 ◆
	31	0928841004	PICシャフト;1SP	1 ◆
	32	1294860004	カバー;1SP	1 ◆
	33	1294900004	ブラケットCP	1 ◆
	34	BSZ08016	コガタボルト 7 M8×16	3 ◆
	35	WSA08	バネザガネ 3ゴウ M8	3 ◆
	36	WRA08	ヒラザガネ M8	3 ◆



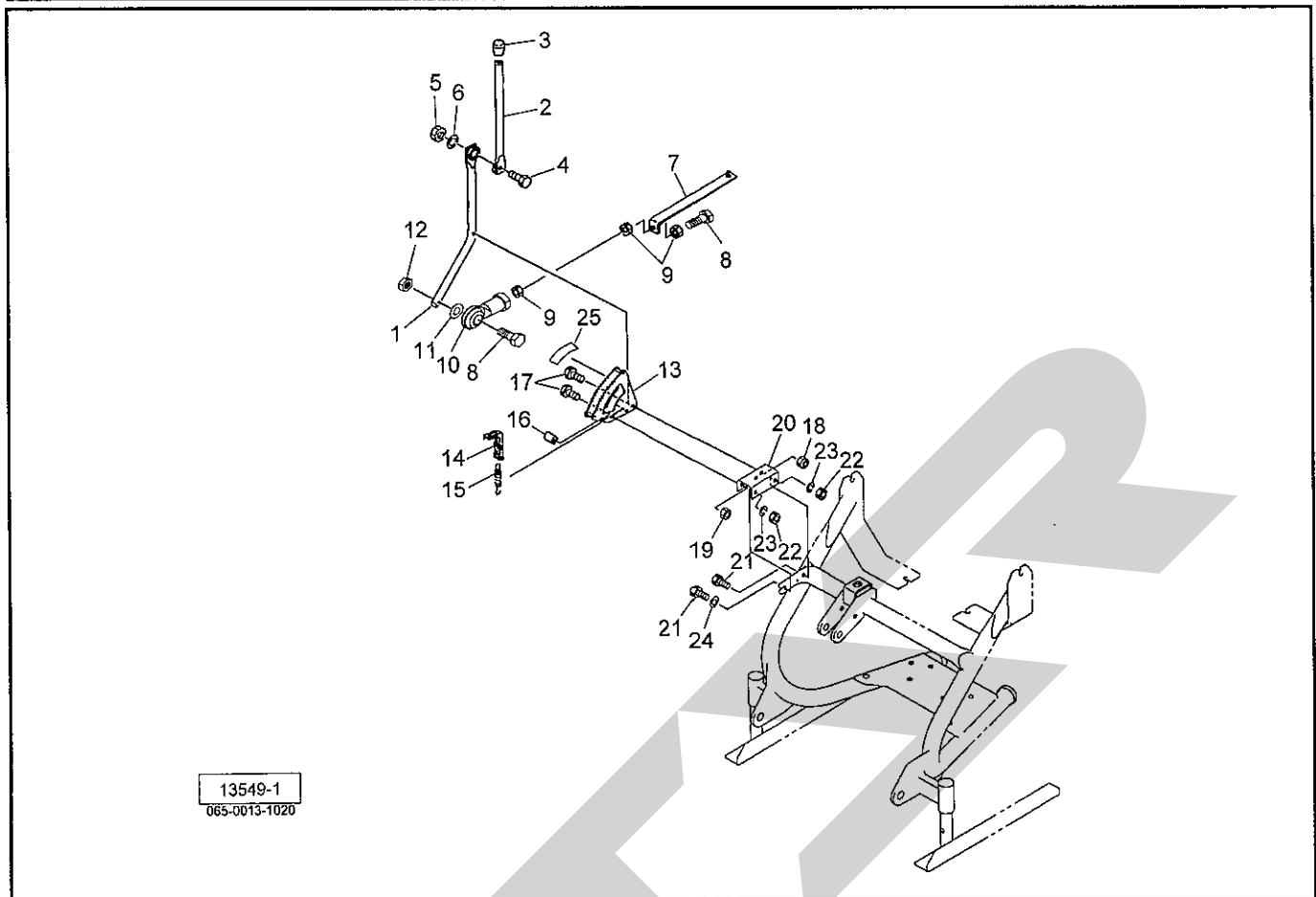
# MYB 4050・4051 有機肥料散布機 ホッパ



見出番号	部品番号	部品名称	個数	備考
1	1267980000	ホッパ; 400	1	
2	126832000M	ホルダ CP; F	1	
3	126833100M	ホルダ CP	2	
4	1193240000	ワッシャ; $\phi 13 \times 3.0$	6	
5	RBTC1230	ボタンB ステン M12×30	6	
6	NS12	ナット ステン 1シュ M12	6	
7	WSS12	バネザガネ ステン 2ゴウ M12	6	
8	0744120000	ゴムプレート	1	
9	032910200M	ベータピン; 19×5	1	
10	NZ12	ナット 8 2シュ M12	2	
11	042783600M	ワッシャ; 12	2	
12	WSA12	バネザガネ 3ゴウ M12	2	
13	1347470000	ラベル; カイドベツサンプリョウ 50Y	1	
14	1339070000	STAR マークラベル; 40 (シンボルツキ)	1	
15	1065360000	ラベル; ケイコク122	1	
16	1065660000	ラベル; ケイコク152	1	
17	0009350000	ハンシャラベル; R-70100SQS	1	
18	1343690000	ECOマーク	1	

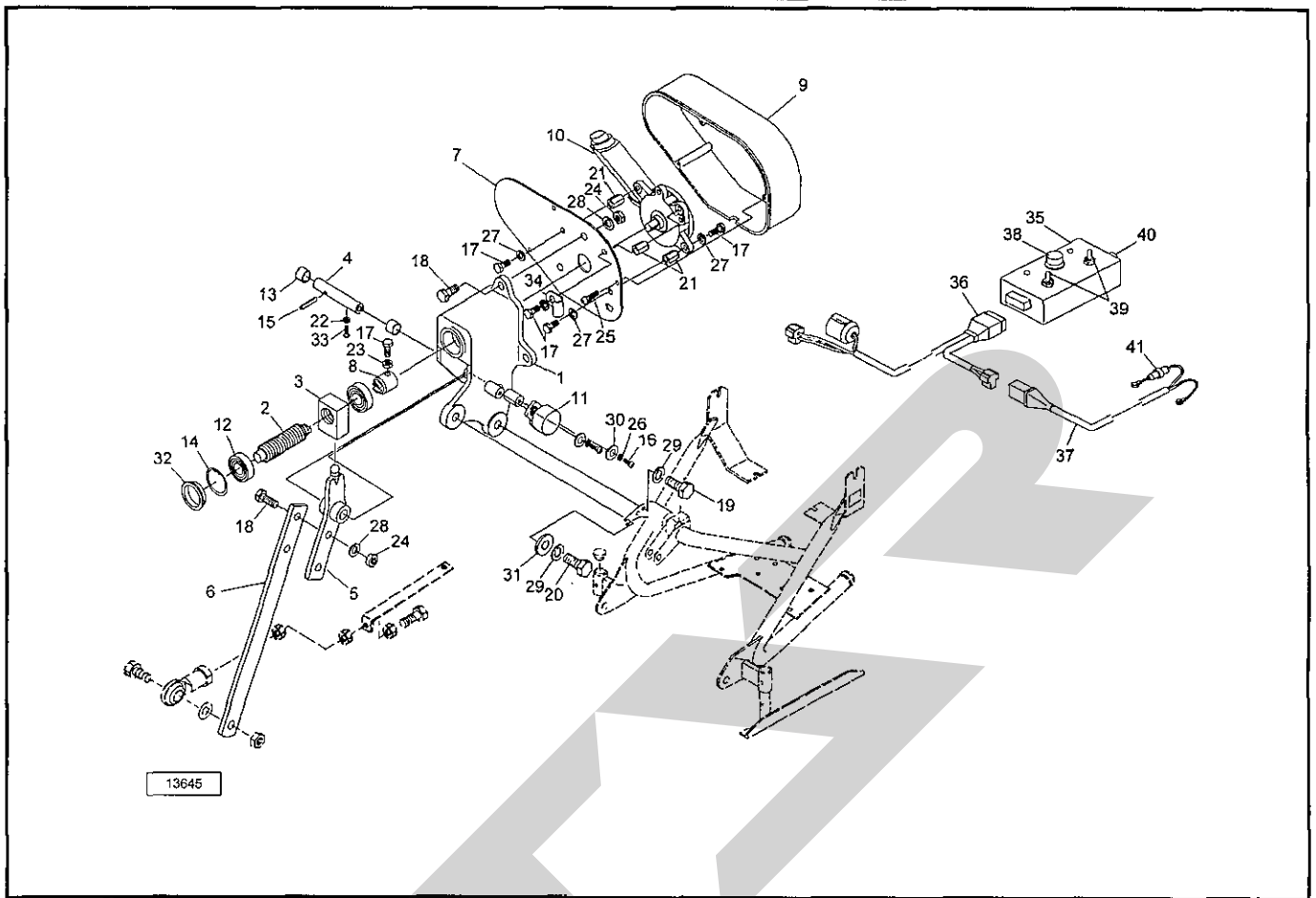
# MYB 4050 有機肥料散布機

## シュドウレバー



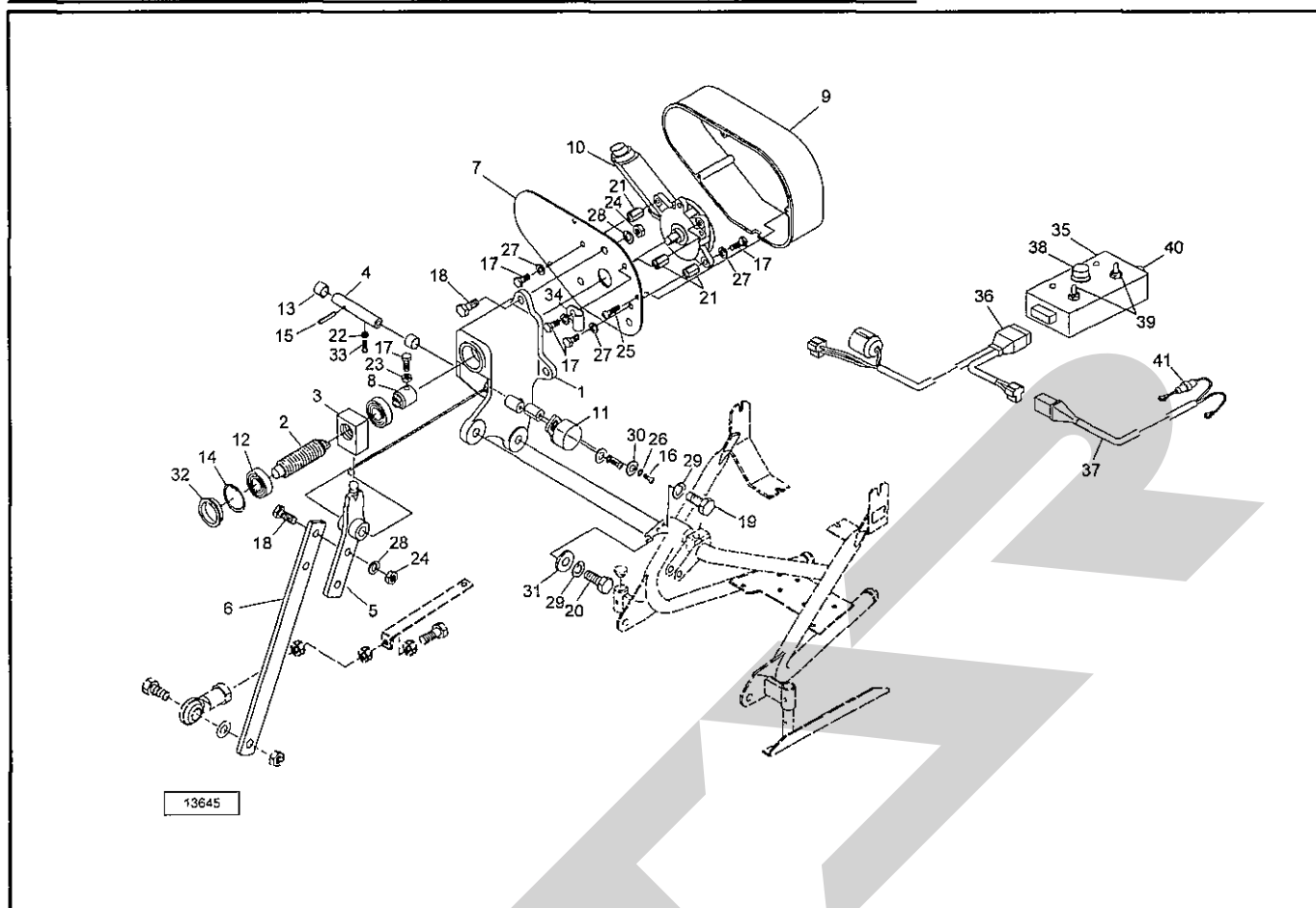
見出番号	部品番号	部品名称	個数	備考
1	092331400M	アジャスタレバーCP	1	
2	092285300M	レバーCP ; A	1	
3	0006880000	ニギリ ; 20	1	
4	BZ12035	ボルト 8.8 M12×35	1	
5	NZ12	ナット 8 2シュ M12	1	
6	WSA12	バネザガネ 3ゴウ M12	1	
7	134539000M	アジャスタ	1	
8	BSZ10050	コガタボルト 7 M10×50	2	
9	NSZ10	コガタナット 8 2シュ M10	3	
10	1345360000	ロッドエンド	1	
11	WRA10	ヒラザガネ M10	1	
12	NNF10	フランジナイロンナット M10	1	
13	134274000M	セクタCP	1	
14	035022300M	ストッパCP	1	
15	062688200M	スプリング ; H	1	
16	0351189000M	パイプ ; カラー	1	
17	BSZ10055	コガタボルト 7 M10×55	2	
18	NNF10	フランジナイロンナット M10	1	
19	NP10	スプリングナット ; M10	1	
20	134618000M	チャンネル	1	
21	BSZ10030	コガタボルト 7 M10×30	2	
22	NSZ10	コガタナット 8 2シュ M10	2	
23	WSA10	バネザガネ 3ゴウ M10	2	
24	044098500M	ワッシャ	1	
25	0351120000	マーク ; カイドチョウセツ	1	

# MYB 4051 有機肥料散布機 デンドウシャッタ



見出番号	部品番号	部品名称	個数	備考
1	1346930003	ケース	1	
2	134694000M	シャフト ; 角ねじ20	1	
3	134695000M	ガイド ; 角ねじ20	1	
4	134696000M	シャフト	1	
5	134697000M	シフト	1	
6	134698000M	レバー	1	
7	134699000M	プレート	1	
8	134700000M	カップリング	1	
9	1347010000	カバー	1	
10	1341660000	パワーウインドモーター	1	
11	1347020000	カクドセンサ	1	
12	J6001LLU	ボールベアリング 6001LLU	2	
13	KBB-1210A	カーボンドライベアリング A 12×14×10	2	
14	DCH28	Cガタトメワ アナ28	1	
15	PS04025	スプリングピン 4×25	1	
16	CP04012	+ナベコネジ M4×12	2	
17	BZ06016	ボルト 8.8 M6×16	7	
18	BSZ08025	コガタボルト 7 M8×25	5	
19	BSZ10025	コガタボルト 7 M10×25	1	
20	BSZ10030	コガタボルト 7 M10×30	1	
21	NT061025	タカナット M6×10×25	3	
22	NA04	ナット 4 2シュ M4	1	
23	NZ06	ナット 8 2シュ M6	1	
24	NSZ08	コガタナット 8 2シュ M8	5	
25	TPA04520	ナベタッピンネジ A 4.5×20	3	

# MYB 4051 有機肥料散布機 デンドウシャッタ

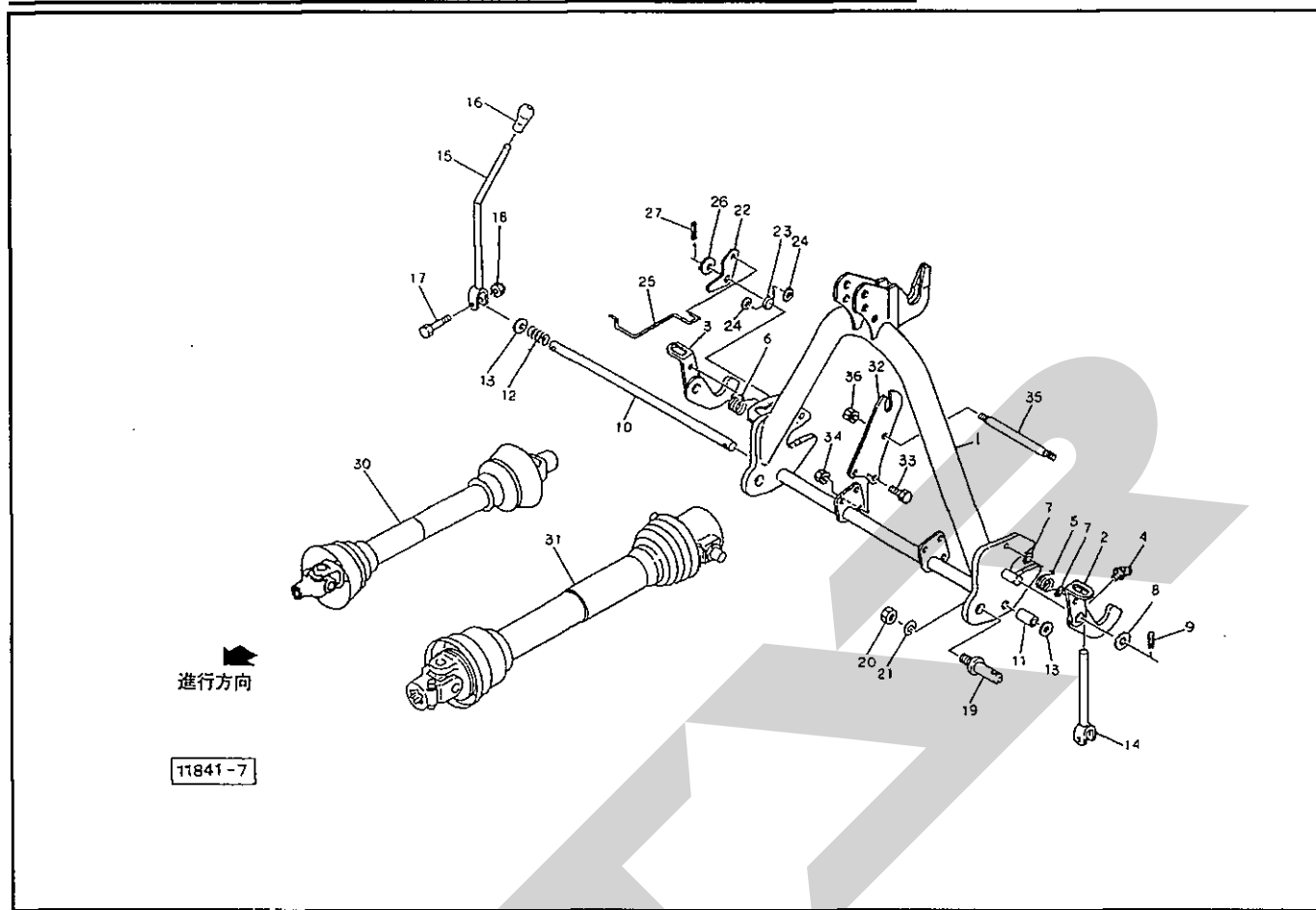


見出番号	部品番号	部品名称	個数	備考
26	WS04	バネザガネ 2ゴウ M4	2	
27	WS06	バネザガネ 2ゴウ M6	6	
28	WSA08	バネザガネ 3ゴウ M8	5	
29	WSA10	バネザガネ 3ゴウ M10	2	
30	WRA04	ヒラザガネ M4	2	
31	044098500M	ワッシャ ; 10	1	
32	KMS029	アナヨウキャップ 29	1	
33	CP04010	ナベコネジ M4×10	1	
34	0959620000	クランプ	1	
35	1347210000	プロカスコントローラ	1	
36	1347220000	セツゾクコード	1	
37	1345440000	コード ; 3500	1	
38	1330610000	ツマミ ; 6	1	
39	1347310000	ゴムキャップ ; クロ	2	
40	FU10	ヒューズ ; 10A	1	
41	FU30	ヒューズ ; 30A	1	



# MYB 4050・4051 有機肥料散布機

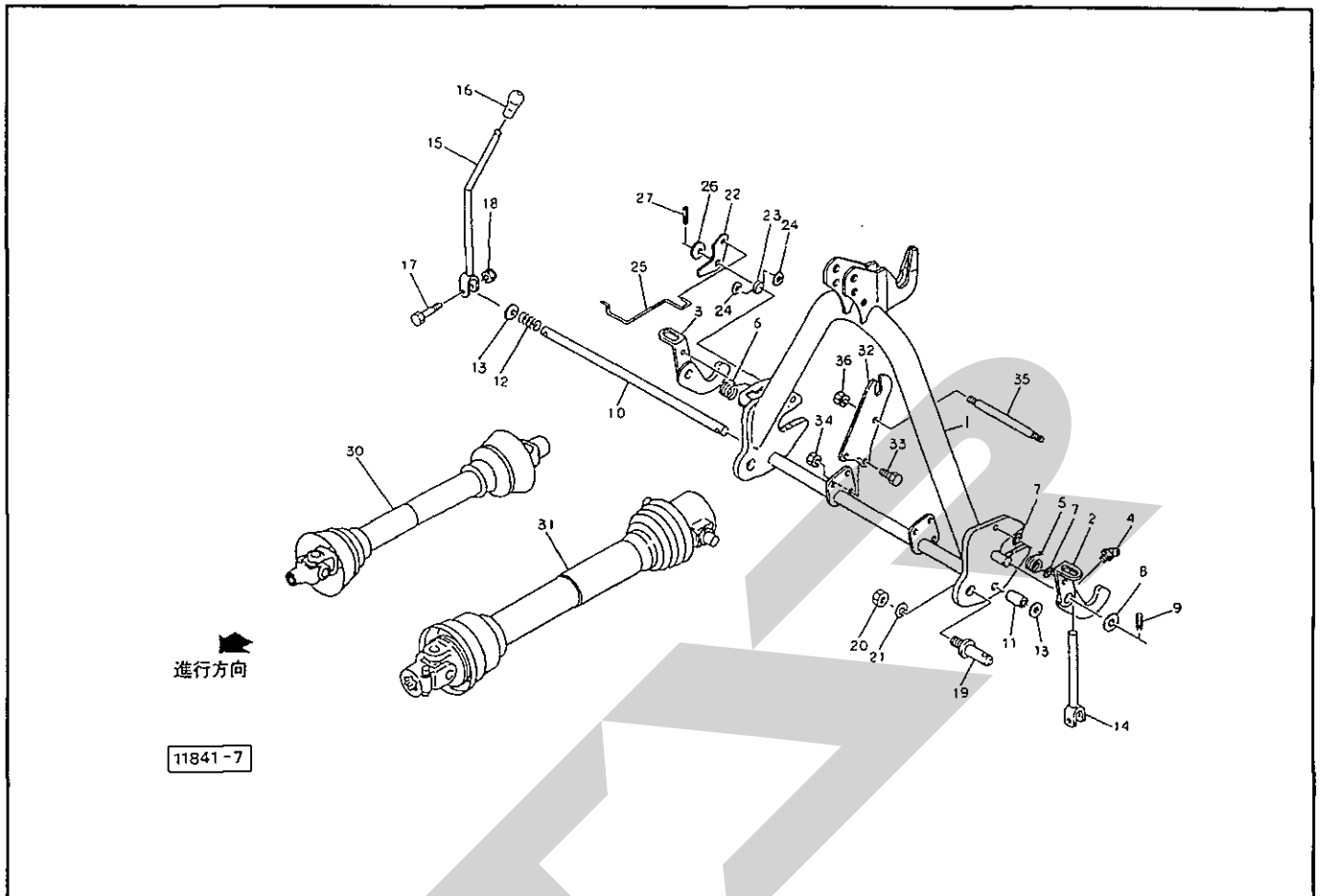
## オートヒッチ3P, ジョイント



見出番号	部品番号	部品名称	個数	備考
1	115809000D	オートヒッチ CP ; S	◇	1
2	115795000M	フック CP ; L	◇	1
3	115796000M	フック CP ; R	◇	1
4	ONB6	グリースニップル B M6	◇	2
5	089217000M	スプリング ; L	◇	1
6	099599100M	スプリング ; R	◇	1
7	WRA06	ヒラザガネ M6	◇	4
8	WRA20	ヒラザガネ M20	◇	2
9	PS060040	スプリングピン 6×40	◇	2
10	115820000M	シャフト ; S	◇	1
11	115818000M	カラー ; 21.6×30	◇	1
12	115819000M	スプリング ; A4.0×25×60	◇	1
13	WRA20	ヒラザガネ M20	◇	2
14	115801000M	レバーCP ; L	◇	1
15	115803000M	レバーCP ; R	◇	1
16	0006810000	ニギリ ; 14	◇	1
17	BSZ08045	コガタボルト 7 M8×45	◇	2
18	NNF08	フランジナイロンナット M8	◇	2
19	000006200M	ローリンクピン ; O・I	◇	2
20	NAA22150	ナット 4 1シュ M22×1.50	◇	2
21	WS22	パネサガネ 2ゴウ M22	◇	2
22	099603100M	アーム	◇	1
23	099604000M	スプリング	◇	1
24	WRA06	ヒラザガネ M6	◇	2
25	099605000M	ガイド	◇	1

# MYB 4050・4051 有機肥料散布機

## オートヒッチ3P, ジョイント

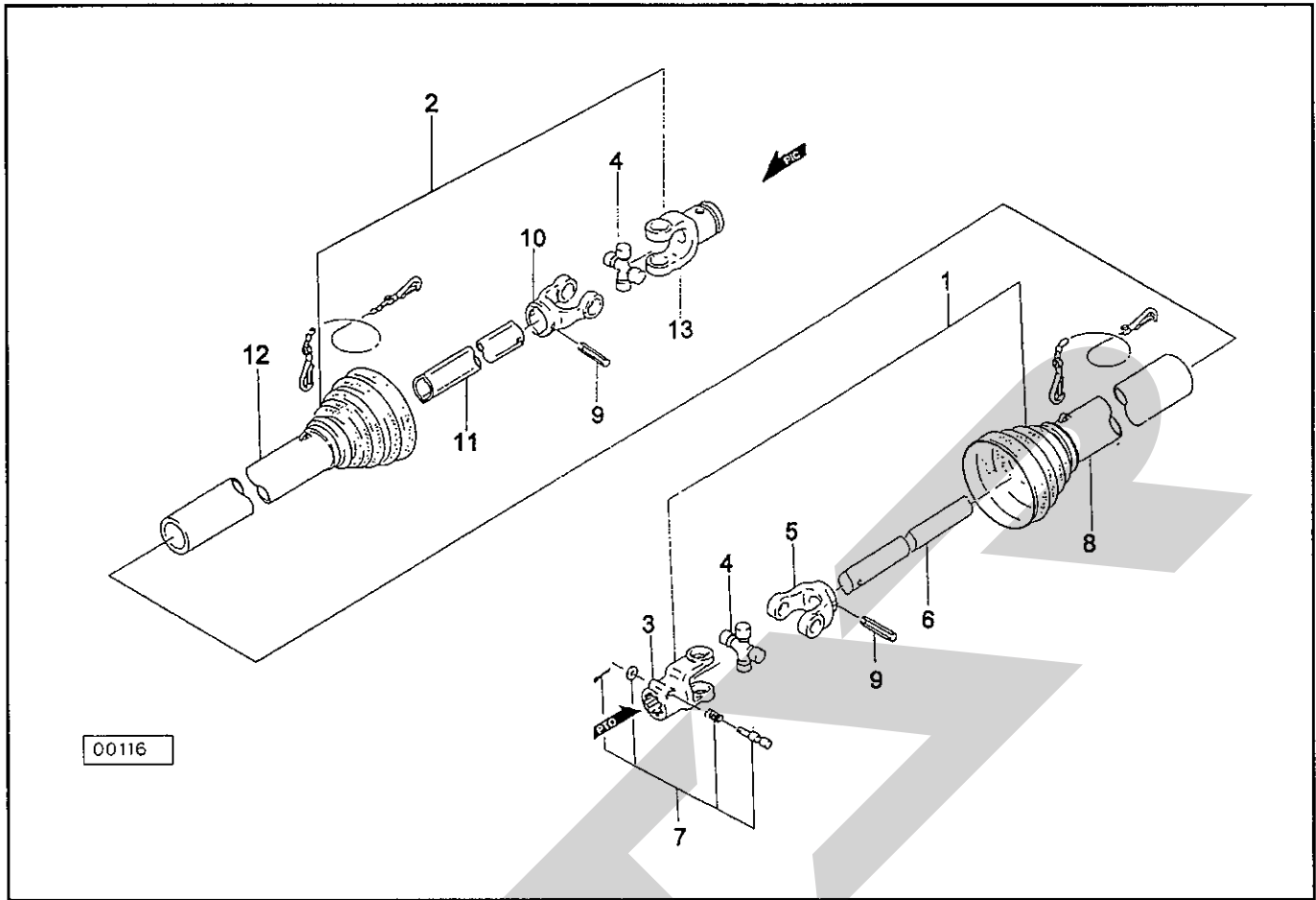


見出番号	部品番号	部品名称	個数	備考
26	WRA16	ヒラザガネ M16	◇ 1	
27	PS060032	スプリングピン 6×32	◇ 1	
30	JSE060ASY	パワージョイント SE-60	△ 1	
31	JQWM050ASY	パワージョイント QWM-50	▲ 1	
32	107399000M	サポート	▲ 2	
33	BSZ10025	コガタボルト 7 M10×25	▲ 6	
34	NSP10	コガタスパックナット 4 M10	▲ 6	
35	107400000M	ロッド	▲ 1	
36	NSP10	コガタスパックナット 4 M10	▲ 2	

◇ 3S・4Sタイプ    △ 3Sタイプ    ▲ 4Sタイプ

# SSC-60

## パワージョイント



見出番号	部品番号	部品名称	個数	備考
SSC-60 標準タイプ				
ASY	JSSC060ASY	パワージョイント SSC-60	1	
1	JSSB0601ASY	ジョイント インナクミ SSB-60	1	
2	JSSC0602ASY	ジョイント アウタクミ SSC-60	1	
3	JPYSSB	ピンツキヨーク (SSB)	1	
4	JSSBASY	スパイダ クミ SSB AS050	1	
5	JFYSSB1	フィッティングヨーク インナ (SSB)	1	
6	JSSB0601	パイプ インナ SSB-60	1	
7	JPC14ASY	クランプピン クミ (14)	1	
8	JSSB0603	アンゼンカバー インナ SSB-60	1	
9	PS100050	スプリングピン 10×50	2	
10	JFYSSB2	フィッティングヨーク アウタ (SSB)	1	
11	JSSB0602	パイプ アウタ SSB-60	1	
12	JSSB0604	アンゼンカバー アウタ SSB-60	1	
13	JPYSSC	マルアナヨーク SSC	1	







START

調 整

S-031209A

本 社	066-8555	千 歳 市 上 長 都 1 0 6 1 番 地 2	TEL0123-26-1123 FAX0123-26-2412
千 歳 営 業 所	066-8555	千 歳 市 上 長 都 1 0 6 1 番 地 2	TEL0123-22-5131 FAX0123-26-2035
旭 川 営 業 所	070-8004	旭 川 市 神 楽 4 条 9 丁 目 3 番 3 5 号	TEL0166-61-6131 FAX0166-62-8985
豊 富 営 業 所	098-4100	天 塩 郡 豊 富 町 字 上 サ ロ ベ ッ 1 1 9 1 番 地	TEL0162-82-1932 FAX0162-82-1696
帯 広 営 業 所	080-2462	帯 広 市 西 2 2 条 北 1 丁 目 1 2 番 地	TEL0155-37-3080 FAX0155-37-5187
北 見 営 業 所	090-0001	北 見 市 小 泉 3 0 2	TEL0157-24-3880 FAX0157-61-1344
中 標 津 営 業 所	086-1152	標 津 郡 中 標 津 町 北 町 2 丁 目 1 6 番 2	TEL01537-2-2624 FAX01537-3-2540
花 巻 営 業 所	025-0312	岩 手 県 花 巻 市 二 枚 橋 第 三 地 割 3 3 3 - 1	TEL0198-26-5741 FAX0198-26-5746
盛 岡 事 務 所	020-0173	岩 手 県 岩 手 郡 滝 沢 村 滝 沢 字 根 堀 坂 5 5 2 - 3	TEL019-694-1661 FAX019-694-1662
仙 台 営 業 所	985-0845	宮 城 県 多 賀 城 市 町 前 2 丁 目 4 番 2 7 号	TEL022-367-4573 FAX022-367-4846
小 山 営 業 所	323-0158	栃 木 県 小 山 市 梁 2 5 1 2 - 1	TEL0285-49-1500 FAX0285-49-1560
名 古 屋 営 業 所	480-0102	愛 知 県 丹 羽 郡 扶 桑 町 大 字 高 雄 字 南 屋 敷 1 9 1	TEL0587-93-6888 FAX0587-93-5416
岡 山 営 業 所	700-0973	岡 山 県 岡 山 市 下 中 野 7 0 4 - 1 0 3	TEL086-243-1147 FAX086-243-1269
熊 本 営 業 所	862-0939	熊 本 県 熊 本 市 長 嶺 南 1 丁 目 2 番 1 号	TEL096-381-7222 FAX096-384-3525
都 城 営 業 所	885-0004	宮 崎 県 都 城 市 都 北 町 3 5 3 7 - 1	TEL0986-38-1045 FAX0986-38-4644