

STAR

有機肥料散布機

部 品 表

製品コード K32125 ・K32397 ・K32398 ・K32399
型 式 MYB4060・MYB4060-0S・MYB4060-3S・MYB4060-4S

製品コード K32127 ・K32400 ・K32401 ・K32402
型 式 MYB4061・MYB4061-0S・MYB4061-3S・MYB4061-4S

部品供給型式 UYB4060-01

- ・ 部品ご注文の際は、必ず部品供給型式をご連絡下さい。
- ・ 補用部品の一部には、まとめ・セット販売のみの部品があります。

スター農機株式会社

部 品 表

部品のご注文について

1. 部品ご注文の際は、下記項目をご連絡ください。

- ① 製品名
- ② 部品供給型式 (型式)
- ③ 部品名称
- ④ 部品番号
- ⑤ 個 数

※部品供給型式は部品表表紙および本体に貼付の
ネームプレートに表示しています。

2. 個数欄の☐・☑は、以下のことを表しております。

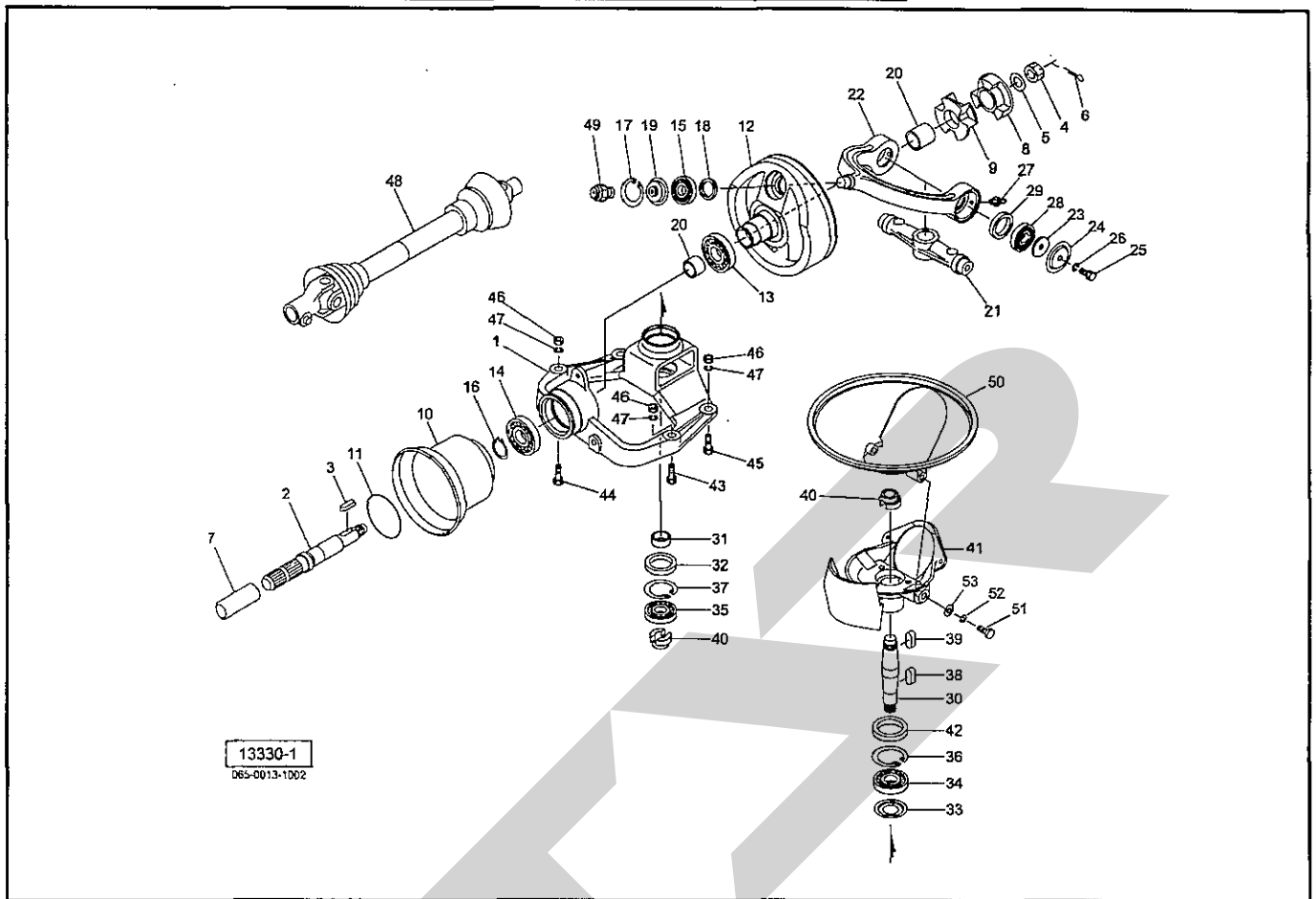
- ☐…シムなど、組み込まれている個数が製品個々により異なる部品。
- ☑…アッセイ品に含まれる部品で、単品では供給しない部品。

補修部品の供給年限について

この製品の補修用部品の供給年限 (期間) は、製造打ち切り後9年です。ただし、供給年限内であっても、特殊部品については納期などをご相談させていただく場合もあります。

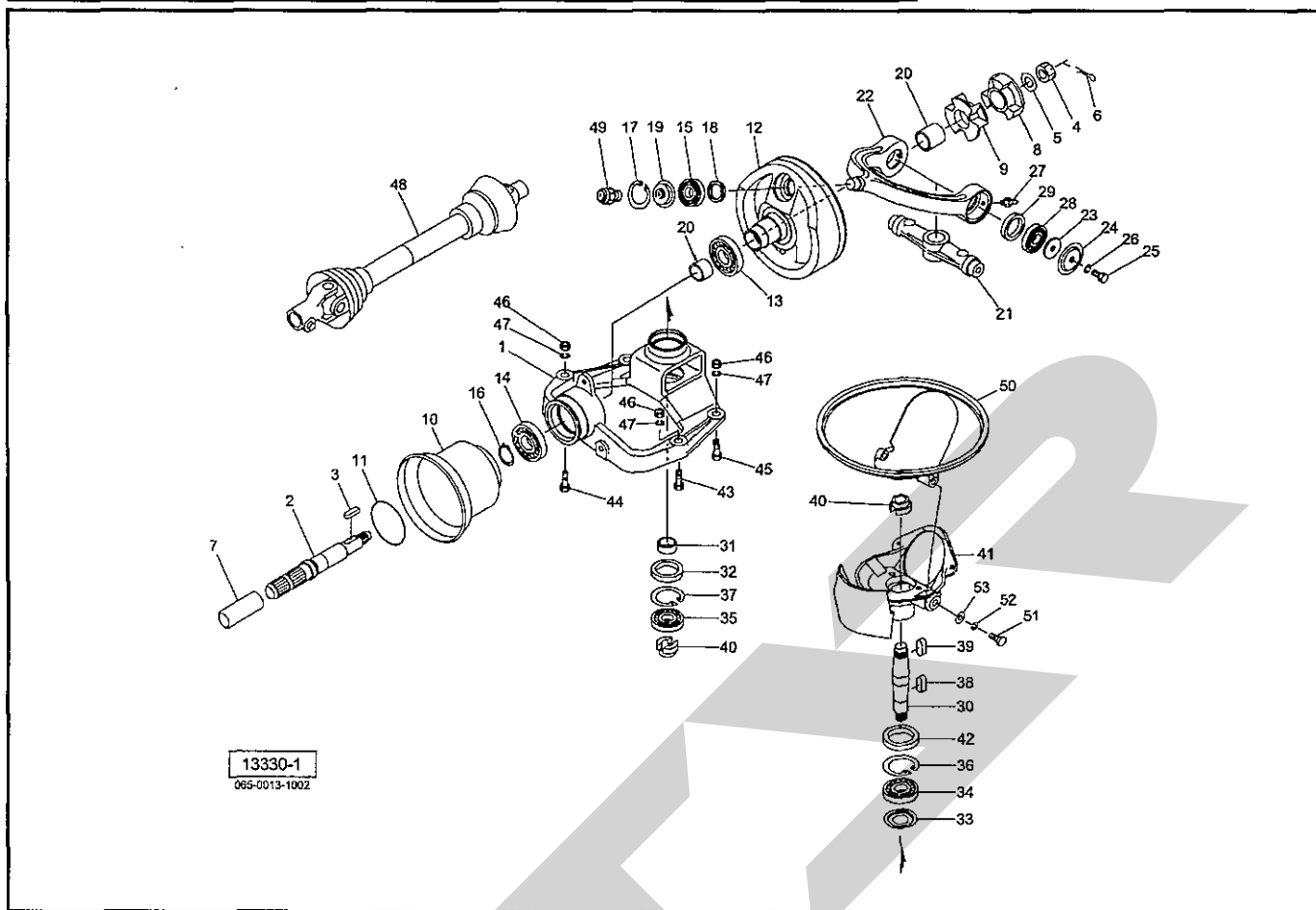
補修部品の供給は原則的には上記の供給年限で終了しますが、供給年限経過後であっても、部品供給のご要請があった場合は納期および価格についてご相談させていただきます。

MYB 4060・4061 有機肥料散布機 ハウジング



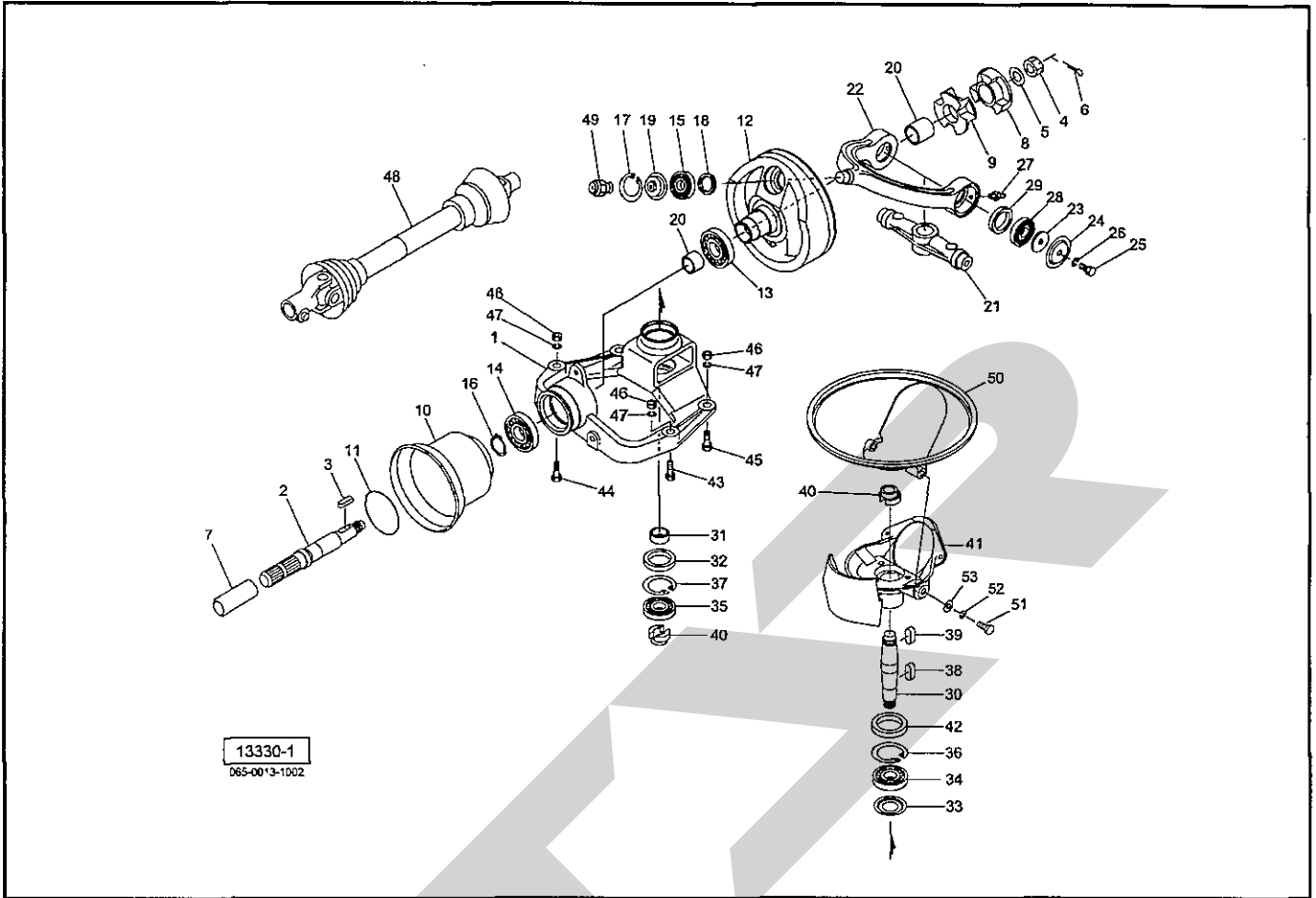
見出番号	部品番号	部品名称	個数	備考
1	0922422004	ハウジング	1	
2	1015882002	PIC シャフト	1	
3	KFB08070400	ヘイコウキー カタマル 8×7×40	1	
4	NC2L20150	キャッスルナット 2シュヒク M20×1.50	1	
5	046001100M	ワッシャ ; 20	1	
6	PCO40025	ワリピン ; 4×25	1	
7	0000963000	PIC キャップ ; 35	1	
8	1015870000	カップリング	1	
9	0922431000	ゴムカップリング	1	
10	0639721000	PIC カバー	1	
11	000826100M	リング ; L	1	
12	1266400004	フライホイール ; B1	1	
13	J6011LLU	ボールベアリング 6011LLU	1	
14	J6010LLU	ボールベアリング 6010LLU	1	
15	J6305LLU	ボールベアリング 6305LLU	1	
16	DC050	Cガタトメワ ジク 50	1	
17	DHC62	Cガタトメワ アナ 62	1	
18	D30428	オイルシール D30×42×8	1	
19	1342720004	シールハウジングCP	1	
20	LFB-3525	オイレスブッシュ LFB35×39×25	2	
21	0922295004	アーム ; I	1	
22	1161711004	アーム ; 2	1	
23	0753970000	ワッシャ ; 11×6.0	2	
24	092339000M	カバー	2	
25	067856000M	ボルト ; M10×25	2	

MYB 4060・4061 有機肥料散布機 ハウジング



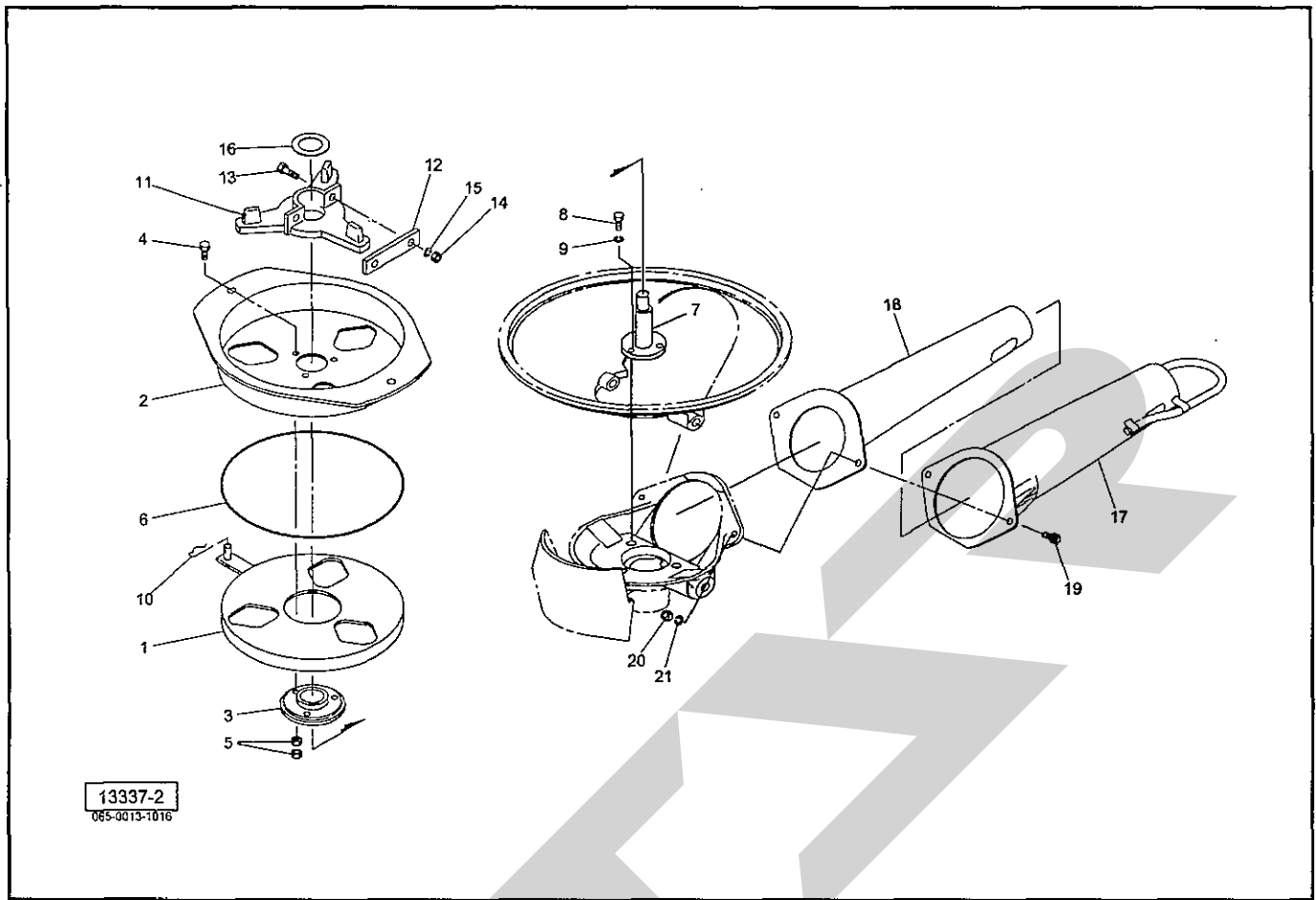
見出番号	部品番号	部品名称	個数	備考
26	WSA10	バネザガネ 3ゴウ M10	2	
27	ONA6	グリースニップル A M6	2	
28	J6206LLU	ボールベアリング 6206LLU	2	
29	D40558	オイルシール D40×55×8	2	
30	0922810002	シャフト	1	
31	0923411000	カラー ; 30×12	1	
32	D40628	オイルシール D40×62×8	1	
33	085082000M	カバー	1	
34	J6207LLU	ボールベアリング 6207LLU	1	
35	J6206LLU	ボールベアリング 6206LLU	1	
36	DHC072	Cガタトメワ アナ 72	1	
37	DHC062	Cガタトメワ アナ 62	1	
38	KFC10080400	ハイコウキー リョウマル 10×8×40	1	
39	KFB10080350	ハイコウキー カタマル 10×8×35	1	
40	082316200M	カシメロックナット ; M25×1.5	2	
41	1341900004	フランジ	1	
42	0923401000	ダストシール	1	
43	BZ14065	ボルト 8.8 M14×65	1	
44	BZ14060	ボルト 8.8 M14×60	1	
45	BZ14045	ボルト 8.8 M14×45	2	
46	NZ14	ナット 8 2シュ M14	4	
47	WSA14	バネザガネ 3ゴウ M14	4	
48	JSSB050ASY	ジョイント クミ SSB-50	1	★
49	ONA6	グリースニップル ; A M6	1	
50	1341890000	サブホッパ ; 1	1	

MYB 4060・4061 有機肥料散布機
ハウジング



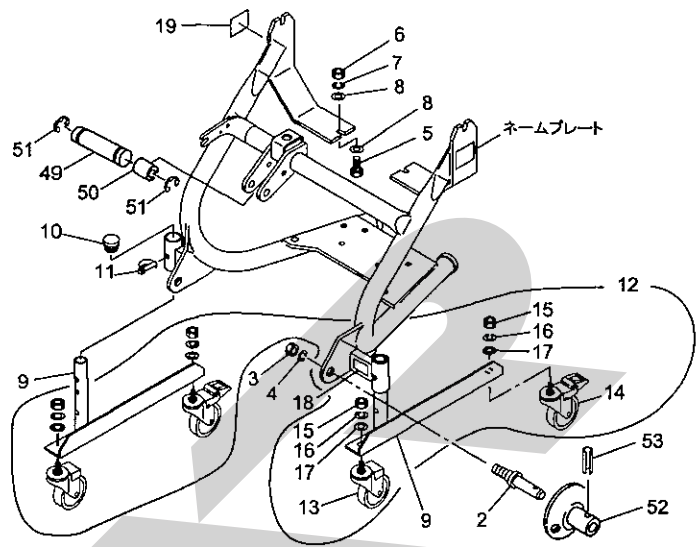
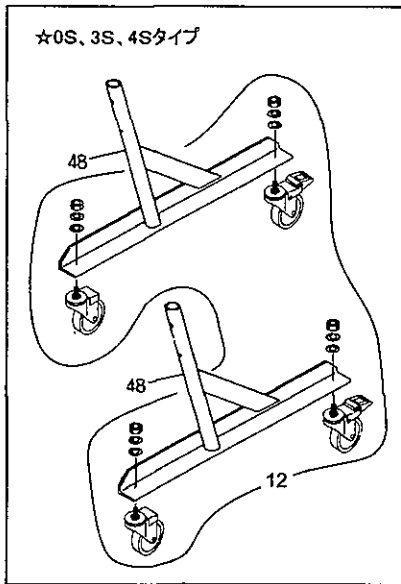
見出番号	部品番号	部品名称	個数	備考
51	134273000M	ボルト ; M12×30	2	
52	WSA12	バネザガネ 3ゴウ M12	2	
53	WRA12	ヒラザガネ M12	2	

MYB 4060・4061 有機肥料散布機 サンプ



見出番号	部品番号	部品名称	個数	備考
1	0744535000	ディスクプレートCP	1	
2	0744544000	ホッププレート	1	
3	0744334000	リング	1	
4	BC06020	ボルト ; M6×20	3	
5	NS06	ナット ステン 1シュ M6	6	
6	ORP255	Oリング P-255	1	
7	1268030004	スクレーパシャフトCP	1	
8	BC10030	ボルト ステン M10×30	3	
9	WSS10	バネザガネ ステン 2ゴウ M10	3	
10	000085200M	ベータピン ; 8×1.6	1	
11	0744551004	スクレーパ	1	
12	0744563004	プレート	1	
13	BC10040	ボルト ステン M10×40	2	
14	NS10	ナット ステン 1シュ M10	2	
15	WSS10	バネザガネ ステン 2ゴウ M10	2	
16	JGS81105	スラストワッシャ GS81105	1	
17	1265750000	ショートスパウトCP	1	
18	1267330000	インナー ; スパウト	1	
19	BZ12035	ボルト 8.8 M12×35	2	
20	NCRZ12	センターロックナット 8 M12	2	
21	WSA12	バネザガネ 3ゴウ M12	2	

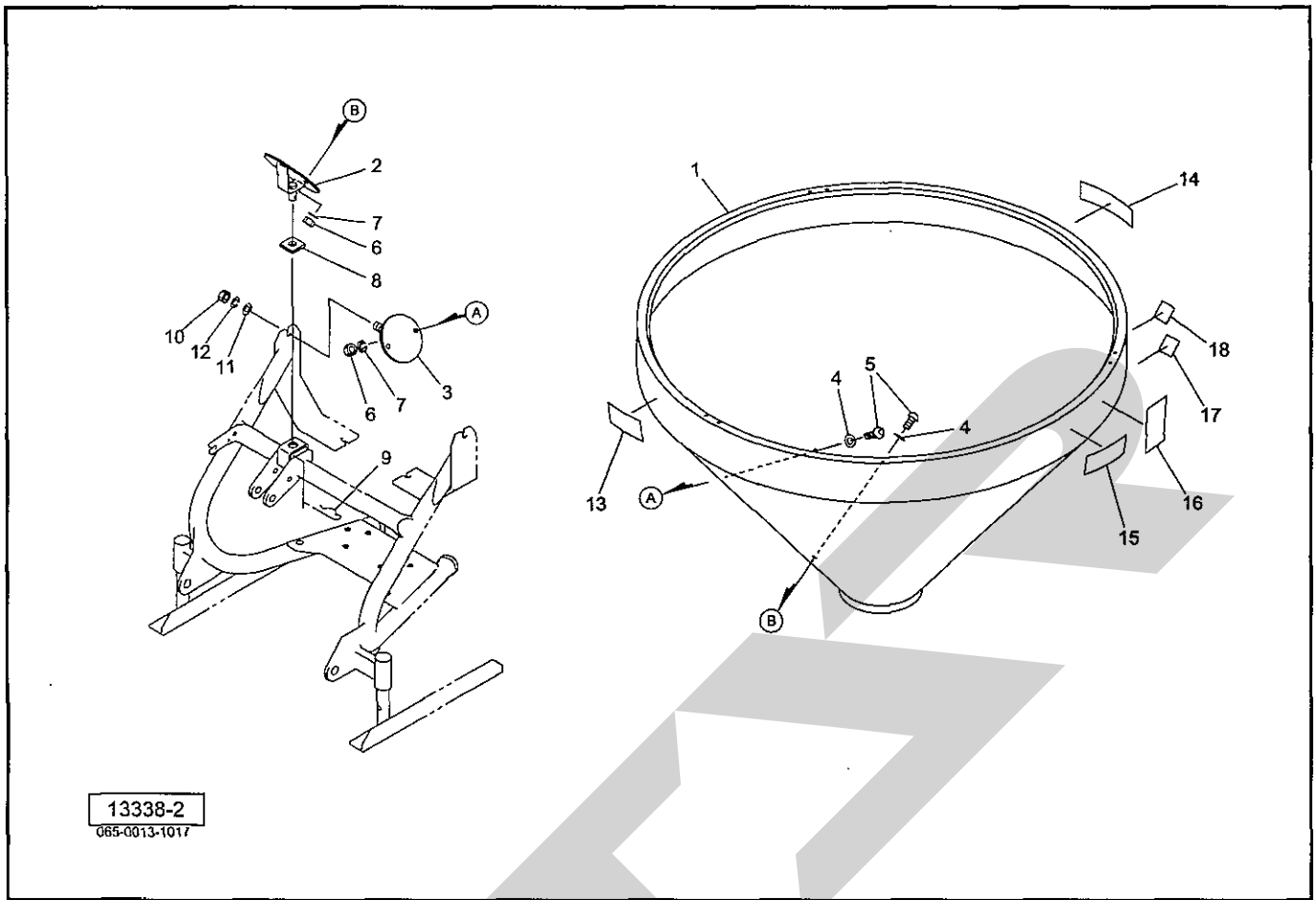
MYB 4060・4061 有機肥料散布機 フレーム・キャスト



13332-2
065-0013-1001

見出番号	部品番号	部品名称	個数	備考
2	00006200M	ローリンクピン; 0, I	2	㊟3、4付
3	NAA22150	ナット 4 1シュ M22×1.50	2	
4	WSA22	バネザガネ 3ゴウ M22	2	
5	BCI0035	ボルト ステン M10×35	2	
6	NS10	ナット ステン 1シュ M10	2	
7	WSS10	バネザガネ ステン 2ゴウ M10	2	
8	0822960000	ワッシャ; 10.5×3	4	
9	1346290004	スタンドCP	2	★
10	0008510000	キャップ; 28.6	2	
11	000453000M	デルタピン; 9	2	
12	1343710000	キャスト ASY; 100	1	㊟13~17付
13	1346670000	キャスト; 100	2	
14	1346680000	キャスト; 100 (ストッパ付)	2	
15	NA12	ナット 4 2シュ M12	4	
16	WSA12	バネザガネ 3ゴウ M12	4	
17	085137000M	ワッシャ; 13×3.2	4	
18	0927741000	ラベル; トリアツカイチュウイ	1	
19	1064200000	ラベル; ケイコク39	1	
48	1346130004	スタンドCP	2	☆
49	107409000M	ピン	1	☆
50	089222000M	カラー	1	☆
51	DE015	Eガタトメワ 15	2	☆
52	089223200M	ガイドCP	2	㊟53付☆
53	PS080032	スプリングピン; 8×32	2	☆

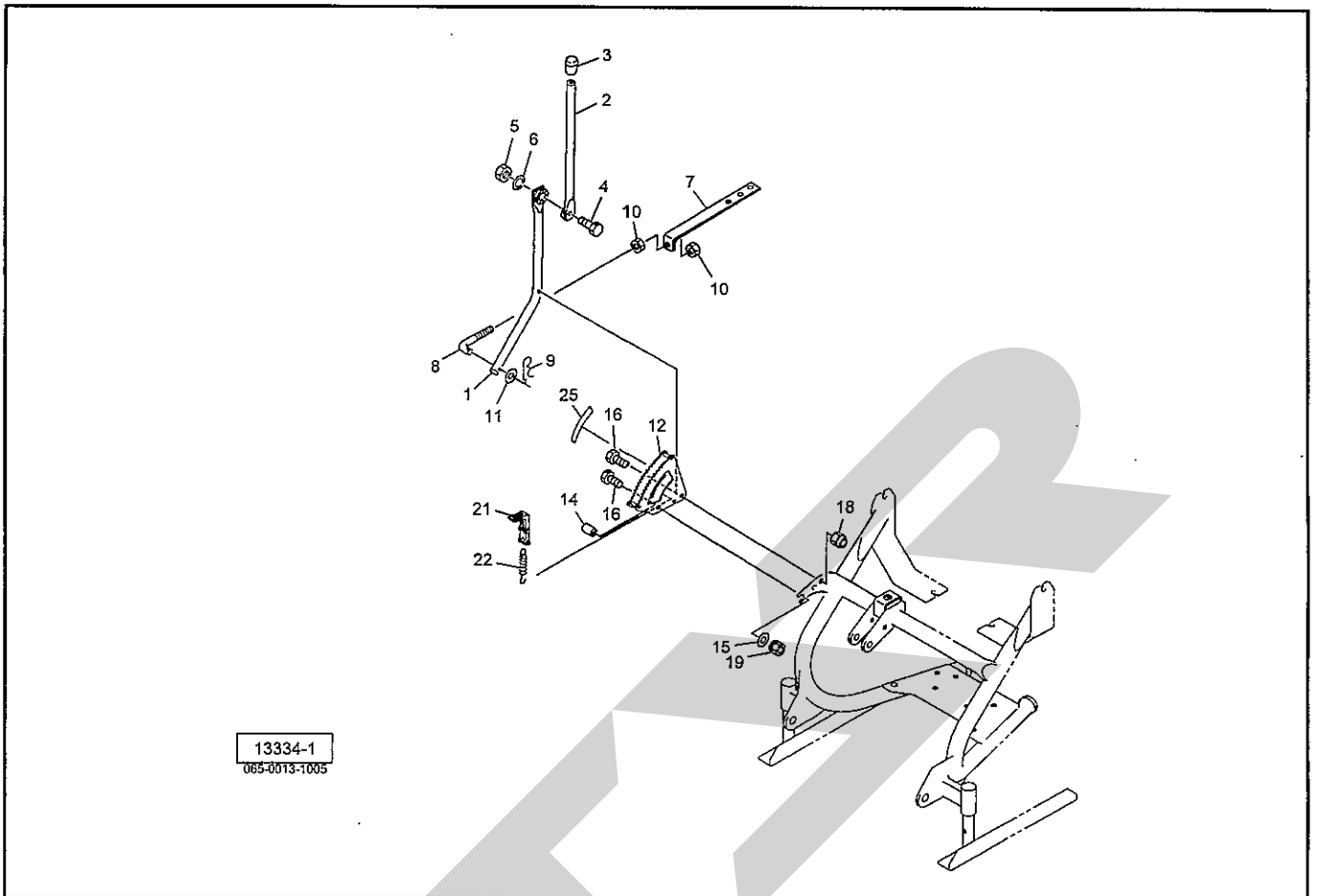
MYB 4060・4061 有機肥料散布機 ホッパ



13338-2
065-0013-1017

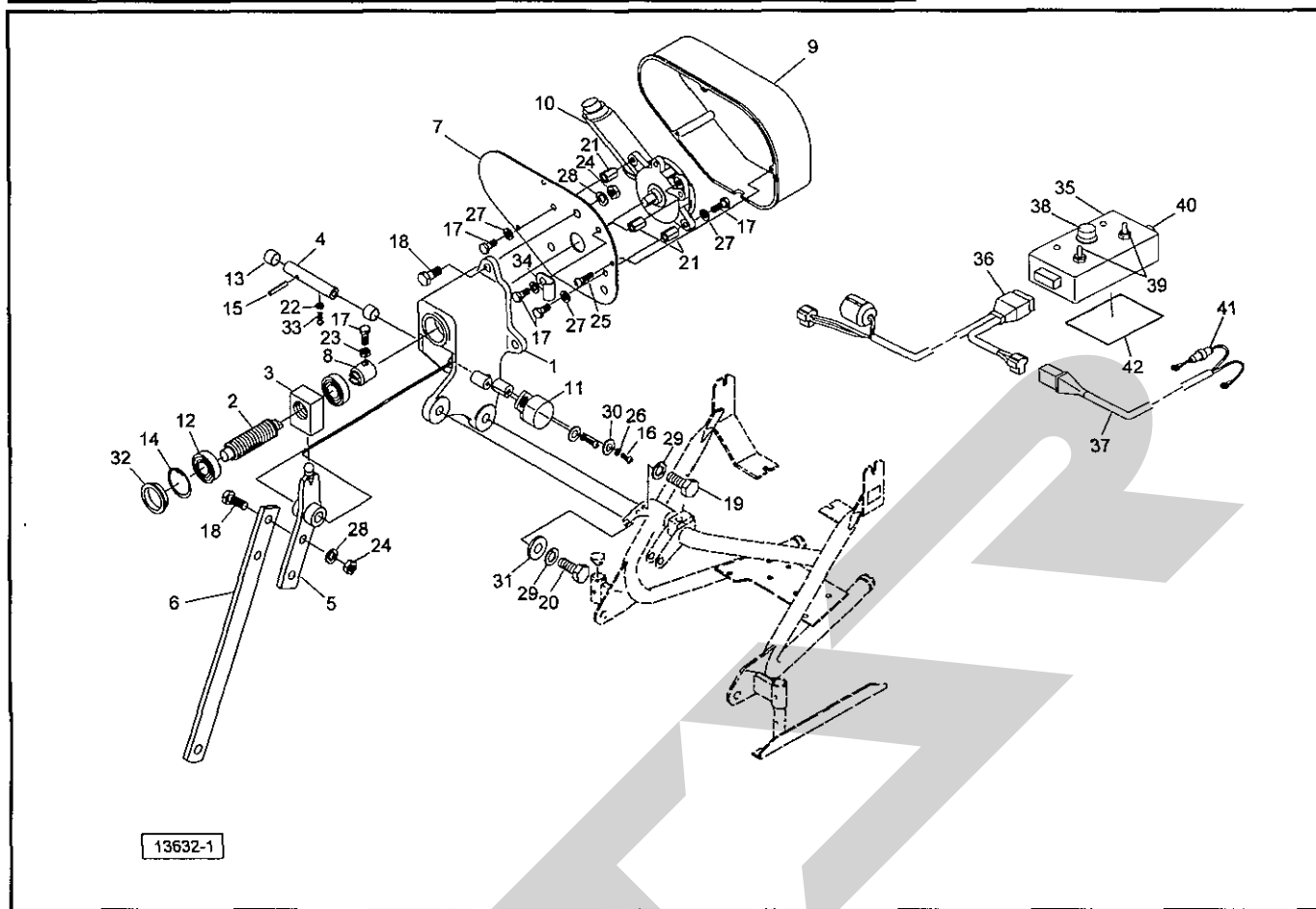
見出番号	部品番号	部品名称	個数	備考
1	1267980000	ホッパ; 400	1	
2	092379200M	ホルダ CP; F	1	
3	092380300M	ホルダ CP	2	
4	1193240000	ワッシャ; φ13×3.0	6	
5	RBTC1230	ボタンB ステン M12×30	6	
6	NS12	ナット ステン 1シュ M12	6	
7	WSS12	バネザガネ ステン 2ゴウ M12	6	
8	0744120000	ゴムプレート	1	
9	032910200M	ベータピン; 19×5	1	
10	NZ12	ナット 8 2シュ M12	2	
11	042783600M	ワッシャ; 12	2	
12	WSA12	バネザガネ 3ゴウ M12	2	
13	1347480000	ラベル; カイドベツサンプリョウ60Y	1	
14	1339070000	STAR マークラベル; 40 (シンボルツキ)	1	
15	1065360000	ラベル; ケイコク122	1	
16	1065660000	ラベル; ケイコク152	1	
17	0009350000	ハンシャラベル; R-70100SQS	1	
18	1343690000	ECOマーク	1	

MYB 4060 有機肥料散布機 シュドウレバー



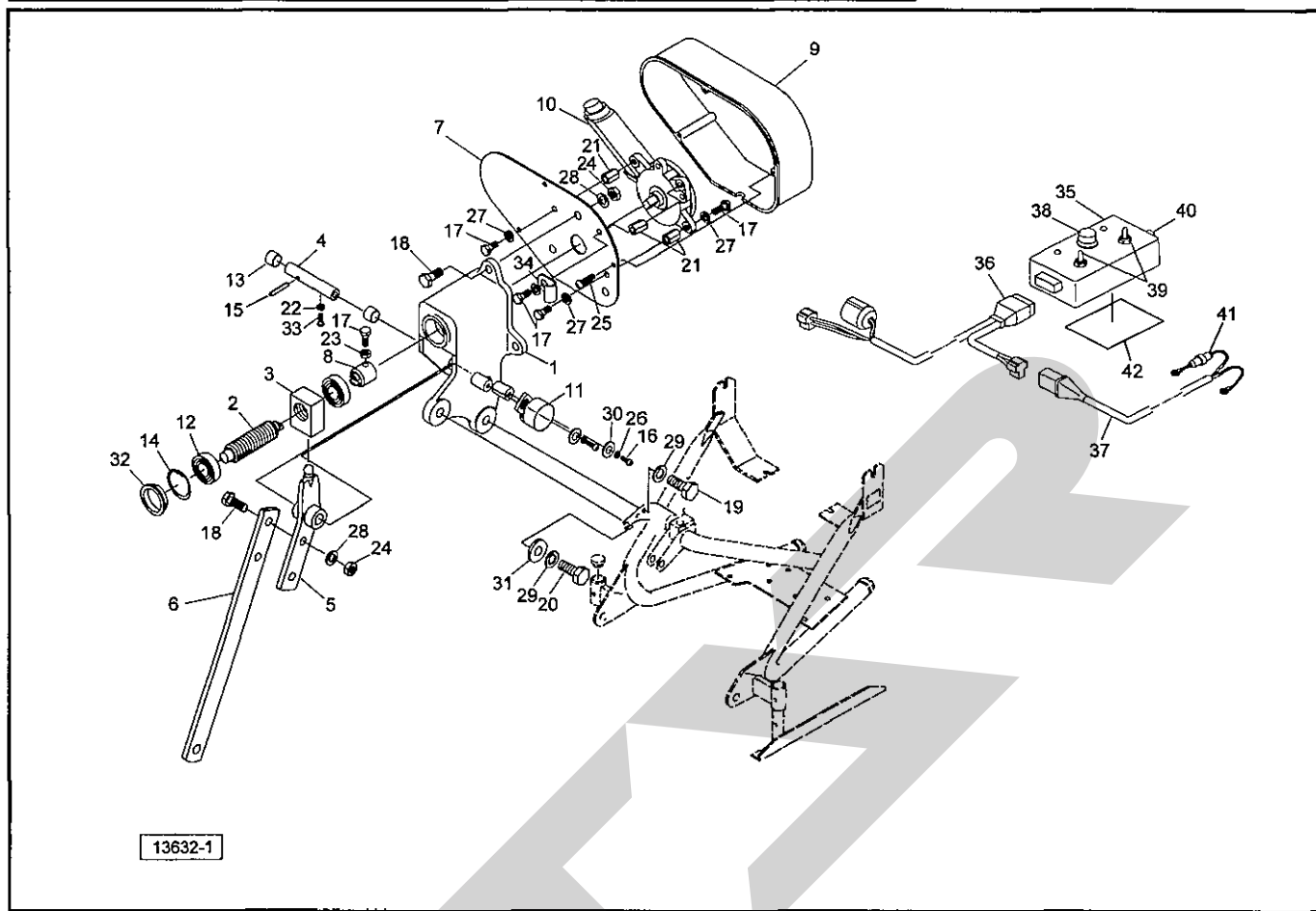
見出番号	部品番号	部品名称	個数	備考
1	092331400M	アジャスタレバーCP	1	
2	092285300M	レバーCP; A	1	
3	0006880000	ニギリ; 20	1	
4	BZ12035	ボルト 8.8 M12×35	1	
5	NZ12	ナット 8 2シュ M12	1	
6	WSA12	バネザガネ 3ゴウ M12	1	
7	092332300M	アジャスタ	1	
8	092333100M	ロッド	1	◎10付
9	000085200M	ベータピン; 8×1.6	1	
10	NSZ10	コガタナット 8 2シュ M10	2	
11	WRA10	ヒラザガネ M10	1	
12	134274000M	セクタCP	1	
14	035189000M	パイプ; カラー	1	
15	044098500M	ワッシャ; 10	1	
16	BSZ10055	コガタボルト 7 M10×55	2	
18	NNF10	フランジナイロンナット M10	1	
19	NP10	スプリングナット; M10	1	
21	035022300M	ストッパCP	1	
22	062688200M	スプリング; H	1	
25	0351120000	マーク; カイドチョウセツ	1	

MYB 4061 有機肥料散布機 デンドウシャッター



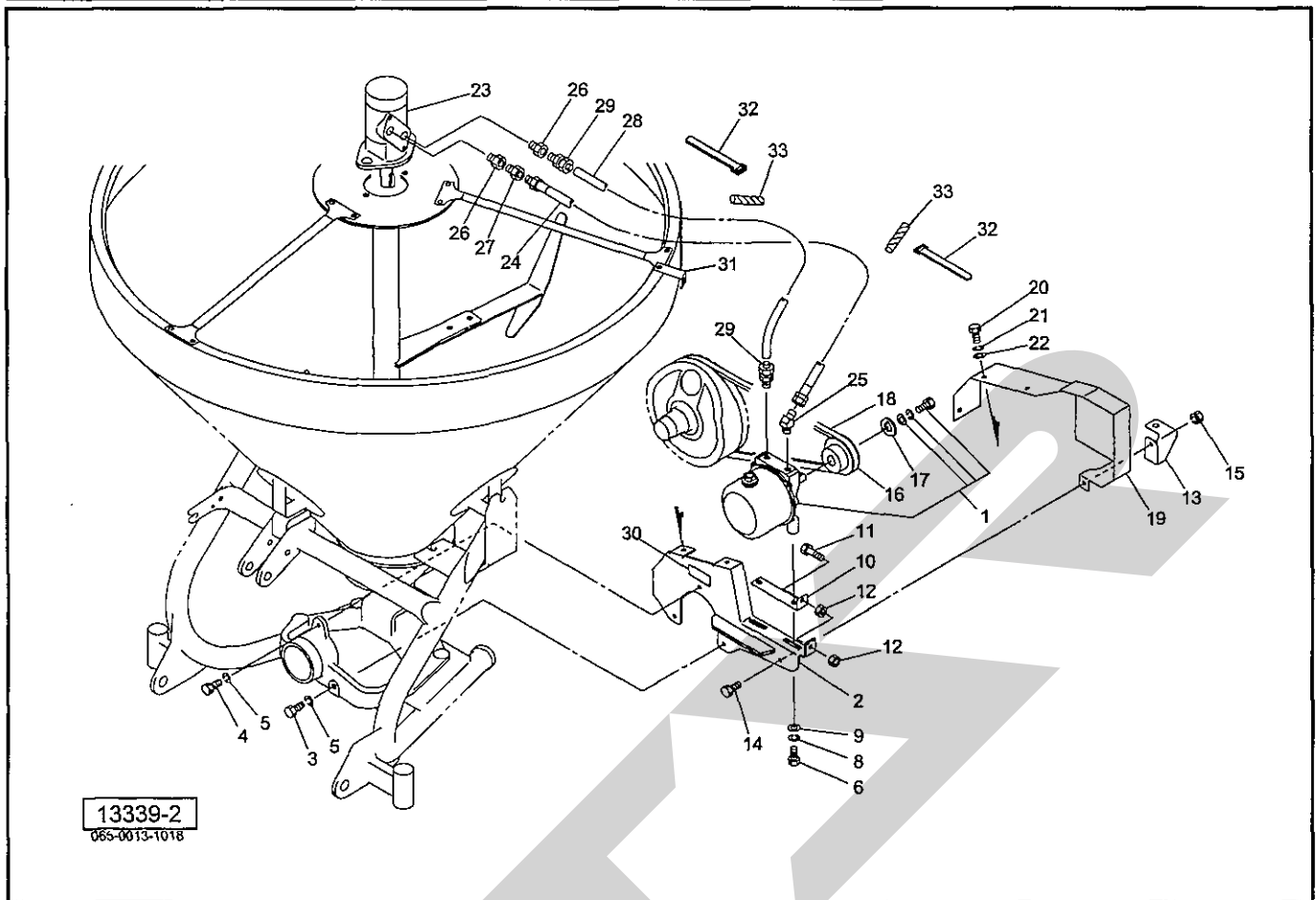
見出番号	部品番号	部品名称	個数	備考
1	1346930003	ケース	1	
2	134694000M	シャフト;角ねじ20	1	
3	134695000M	ガイド;角ねじ20	1	
4	134696000M	シャフト	1	
5	134697000M	シフト	1	
6	134698000M	レバー	1	
7	134699000M	プレート	1	
8	134700000M	カップリング	1	
9	1347010000	カバー	1	
10	1341660000	パワーウインドモーター	1	
11	1347020000	カクドセンサ	1	
12	J6001LLU	ボールベアリング 6001LLU	2	
13	KBB-1210B	カーボンドライベアリング B 12×14×10	2	
14	DCH28	Cガタトメワ アナ28	1	
15	PS04025	スプリングピン 4×25	1	
16	CP04012	+ナベコネジ M4×12	2	
17	BZ06016	ボルト 8.8 M6×16	7	
18	BSZ08025	コガタボルト 7 M8×25	5	
19	BSZ10025	コガタボルト 7 M10×25	1	
20	BSZ10030	コガタボルト 7 M10×30	1	
21	NT061025	タカナット M6×10×25	3	
22	NA04	ナット 4 2シュ M4	1	
23	NZ06	ナット 8 2シュ M6	1	
24	NSZ08	コガタナット 8 2シュ M8	5	
25	TPA04520	ナベタッピンネジ A 4.5×20	3	

MYB 4061 有機肥料散布機 デンドウシャッタ



見出番号	部品番号	部 品 名 称	個数	備 考
26	WS04	バネザガネ 2ゴウ M4	2	
27	WS06	バネザガネ 2ゴウ M6	6	
28	WSA08	バネザガネ 3ゴウ M8	5	
29	WSA10	バネザガネ 3ゴウ M10	2	
30	WRA04	ヒラザガネ M4	2	
31	044098500M	ワッシャ ; 10	1	
32	KMS029	アナヨウキャップ 29	1	
33	CP04010	+ナベコネジ M4×10	1	
34	0959620000	クランプ	1	
35	1347210000	プロカスコントローラ	1	①38~40、42付
36	1347220000	セツソクコード	1	
37	1345440000	コード ; 3500	1	
38	1330610000	ツマミ ; 6	1	
39	1347310000	ゴムキャップ ; クロ	2	
40	FU10	ヒューズ ; 10A	1	
41	FU30	ヒューズ ; 30A	1	
42	1364450000	マジックテープ (オス、メス)	1	

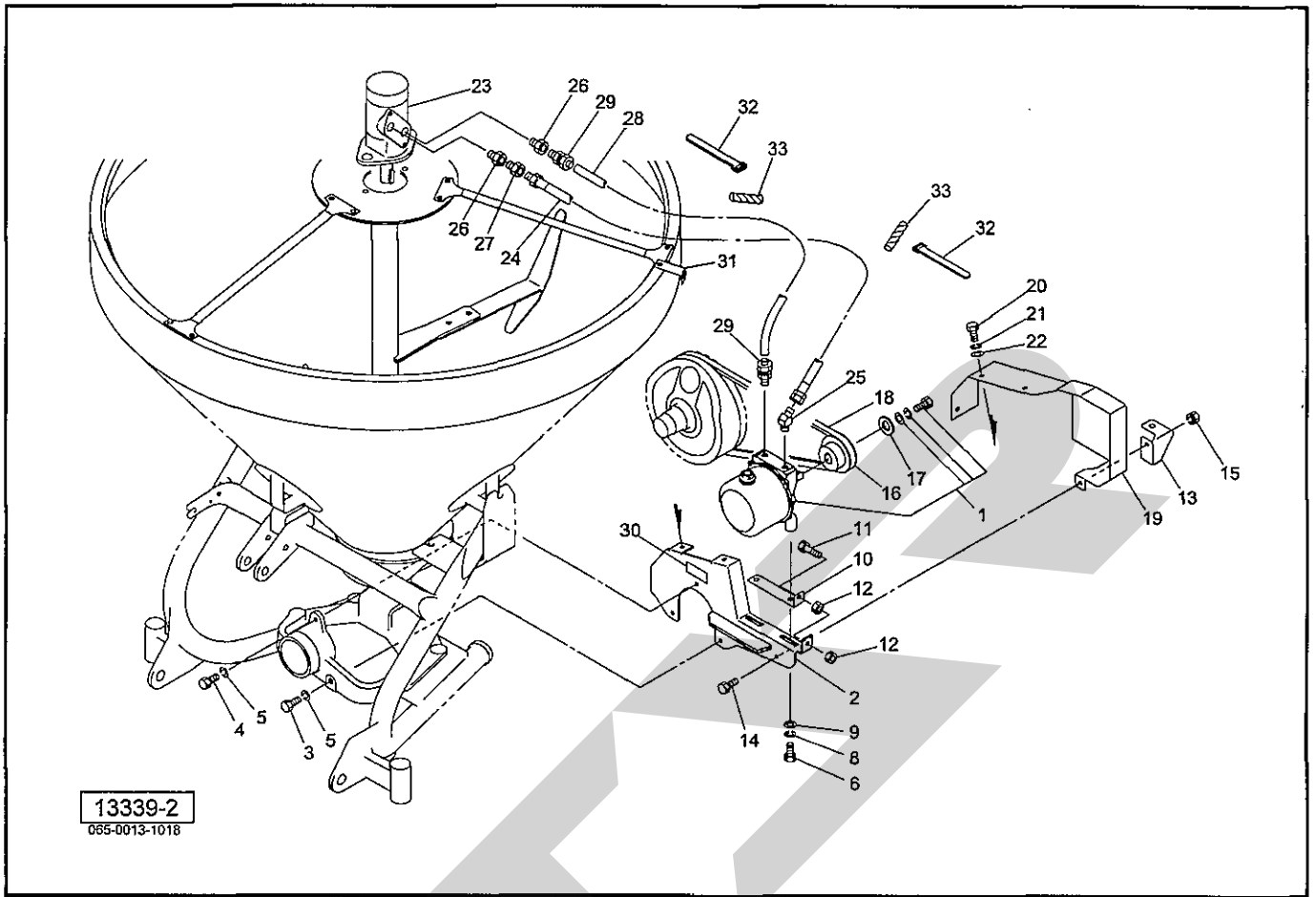
MYB 4060・4061 有機肥料散布機 クドウブ



見出番号	部品番号	部品名称	個数	備考
1	1266240000	パワーパッケージ ; 170	1	
2	1265722004	ブラケット CP	1	
3	BSZ08050	コガタボルト 7 M8×50	2	
4	BSZ08025	コガタボルト 7 M8×25	1	
5	WSA08	バネザガネ 3ゴウ M8	3	
6	BSZ10030	コガタボルト 7 M10×30	2	
8	WSA10	バネザガネ 3ゴウ M10	2	
9	075290100M	ワッシャ ; 10	2	
10	126768000M	アジャスタ	1	
11	BXI10060	ボルト 10.9 ゼン M10×60	1	
12	NSZ10	コガタナット 8 2シュ M10	2	
13	126760000M	ステー	1	
14	BSZ08025	コガタボルト 7 M8×25	1	
15	NSP08	コガタスプリングナット 4 M8	1	
16	127024000M	Vプーリ ; 4.5"	1	
17	126865000M	ワッシャ ; 14×9	1	
18	VRB042	Vベルト B-42 レッド	1	
19	1266650004	プーリカバー CP	1	
20	BSZ08016	コガタボルト 7 M8×16	3	
21	WSA08	バネザガネ 3ゴウ M8	3	
22	WRA08	ヒラザガネ M8	3	
23	1202350004	ユアツモータ ; GFS160	1	
24	KH0401600AP	ユアツホース 1/4×1600 1-4	1	
25	1035-04-06	ホースエルボ45 PF1/4×PT3/8	1	
26	106900000M	プッシング ; PF1/2×PT3/8	2	

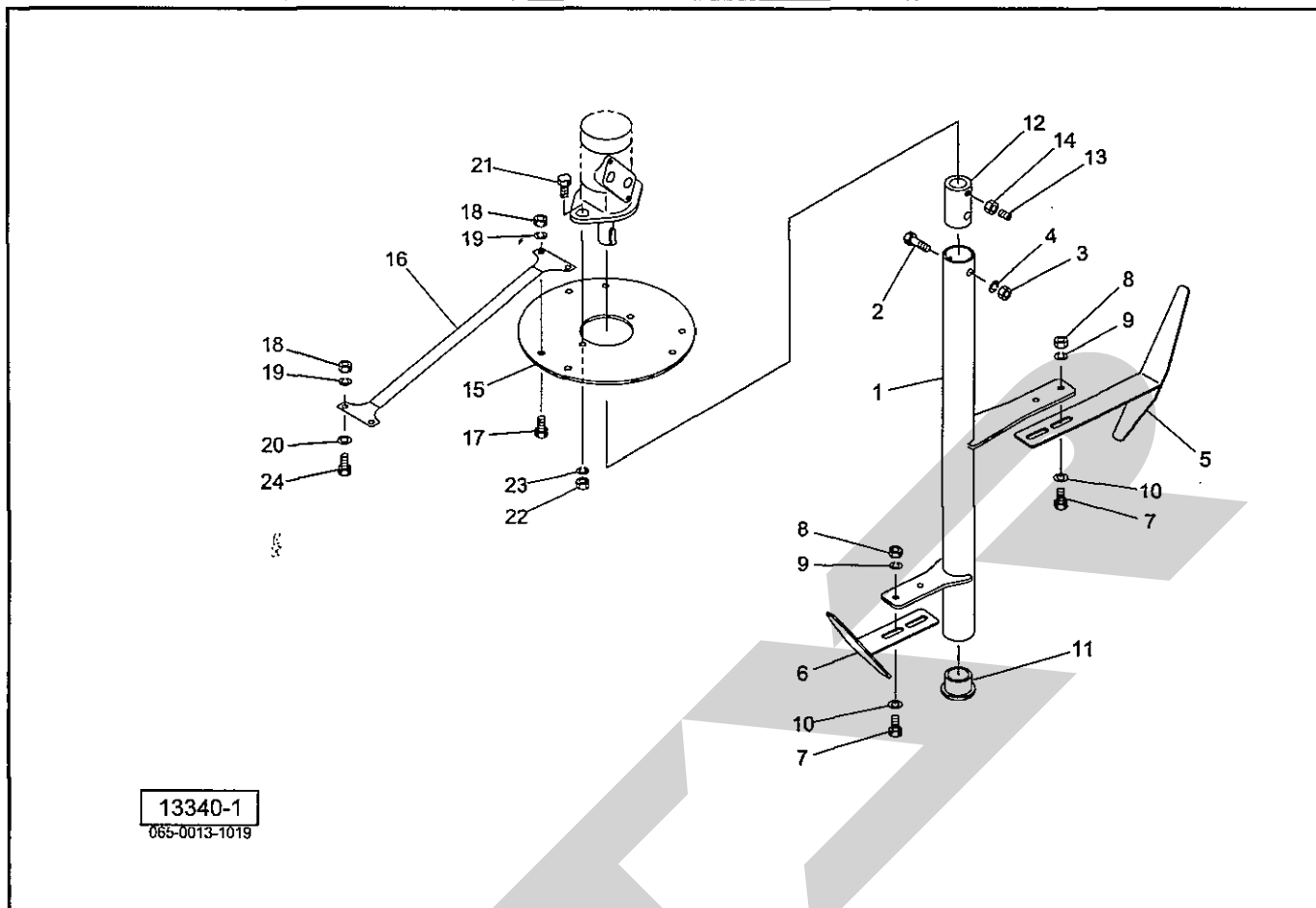
MYB 4060・4061 有機肥料散布機

クドウブ



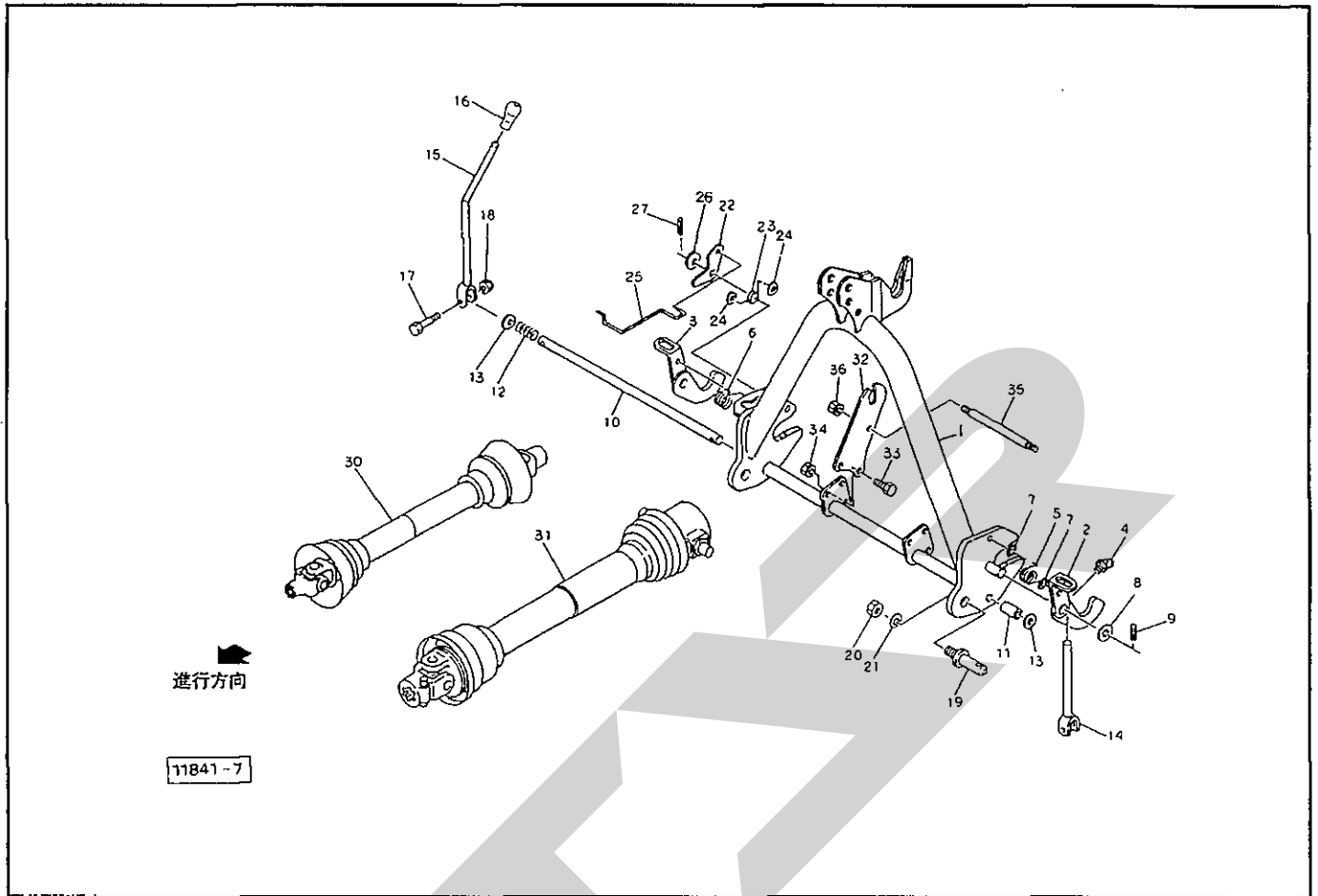
見出番号	部品番号	部品名称	個数	備考
27	2081-06-04	ブッシング PT3/8×PT1/4	1	
28	1281670000	ナイロンチューブ ; 3/8×1600	1	
29	1272260000	オスコネクタ ; CIN3/8×PT3/8	2	
30	0889770000	ラベル ; 450~500rpm	1	
31	1281290000	チャンネル	1	
32	1281680000	スパイラルチューブ ; 100	2	
33	ILT250	インシュロックタイ 4.8×251	2	

MYB 4060・4061 有機肥料散布機 アジテータ



見出番号	部品番号	部品名称	個数	備考
1	126799000M	アジテータ CP ; 40Y	1	
2	BC10060	ボルト ステン M10×60	1	
3	NS10	ナット ステン 1シュ M10	1	
4	WSS10	バネザガネ ステン 2ゴウ M10	1	
5	126805000M	アジテータ CP ; 1	1	
6	126808000M	アジテータ CP ; 2	1	
7	BC10025	ボルト ステン M10×25	4	
8	NS10	ナット ステン 1シュ M10	4	
9	WSS10	バネザガネ ステン 2ゴウ M10	4	
10	WRS10	ヒラザガネ ステン M10	4	
11	1268490000	ブッシュ	1	
12	126815000M	アジテータシャフト	1	
13	TRK08020	6トメネジ 10.9 クボミ M8×20	1	
14	NS08	ナット ステン 1シュ M8	1	
15	126816000M	カバー ; 40Y	1	
16	126814000M	ステー	3	
17	BC08020	ボルト ステン M8×20	6	
18	NS08	ナット ステン 1シュ M8	12	
19	WSS08	バネザガネ ステン 2ゴウ M8	12	
20	1281310000	ワッシャ ; 9.0×2	6	
21	BC12040	ボルト ステン M12×40	2	
22	NZ12	ナット ステン 1シュ M12	2	
23	WSS12	バネザガネ ステン 2ゴウ M12	2	
24	BC08025	ボルト ステン M8×25	6	

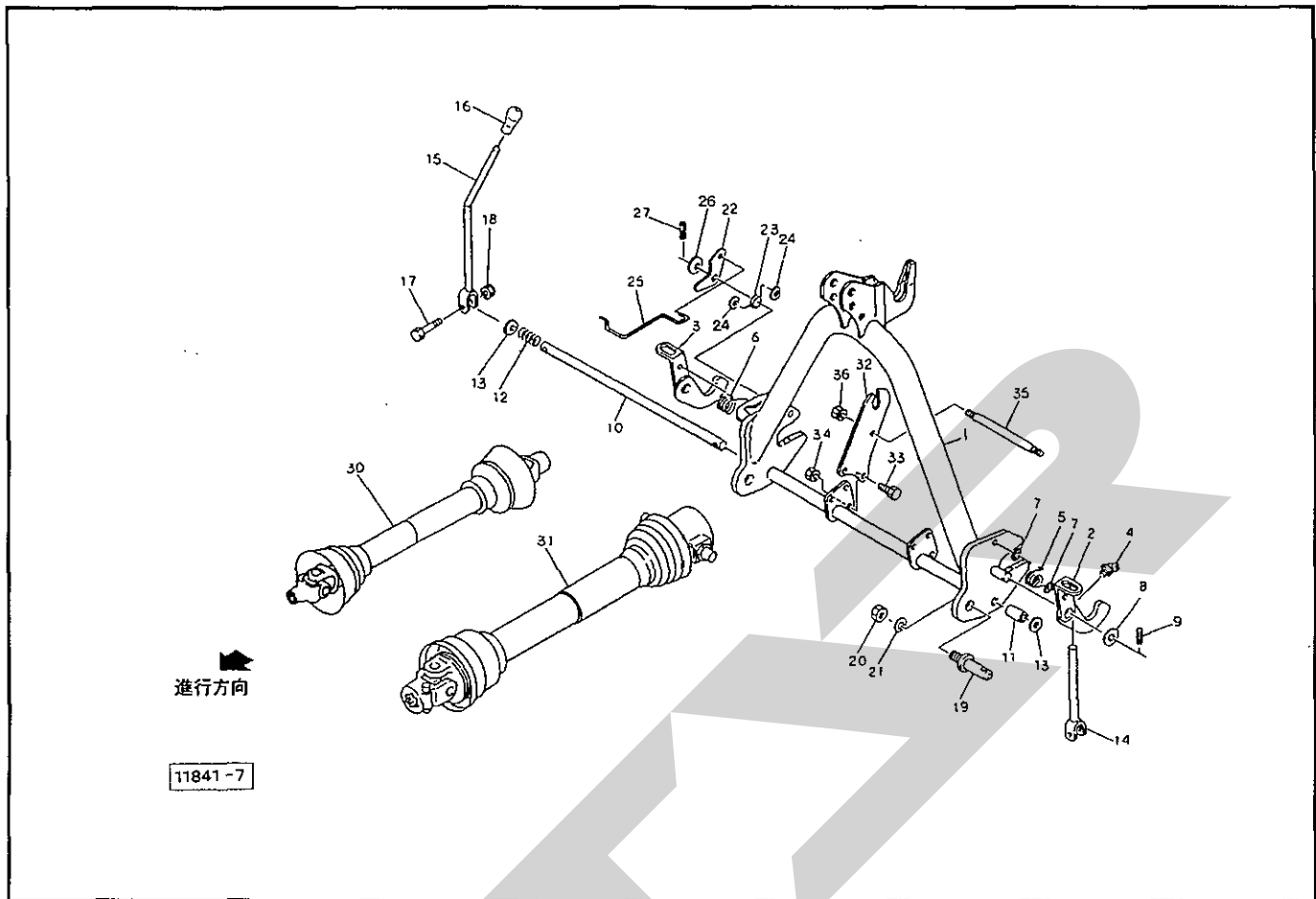
MYB 4060・4061 有機肥料散布機 オートヒッチ3P, ジョイント



見出番号	部品番号	部品名称	個数	備考
1	115809000D	オートヒッチ CP ; S	1	◇
2	115795000M	フック CP ; L	1	◇
3	115796000M	フック CP ; R	1	◇
4	ONB6	グリースニップル B M6	2	◇
5	089217000M	スプリング ; L	1	◇
6	099599100M	スプリング ; R	1	◇
7	WRA06	ヒラザガネ M6	4	◇
8	WRA20	ヒラザガネ M20	2	◇
9	PS060040	スプリングピン 6×40	2	◇
10	115820000M	シャフト ; S	1	◇
11	115818000M	カラー ; 21.6×30	1	◇
12	115819000M	スプリング ; A4.0×25×60	1	◇
13	WRA20	ヒラザガネ M20	2	◇
14	115801000M	レバー-CP ; L	1	◇
15	115803000M	レバー-CP ; R	1	◇
16	0006810000	ニギリ ; 14	1	◇
17	BSZ08045	コガタボルト 7 M8×45	2	◇
18	NNF08	フランジナイロンナット M8	2	◇
19	000006200M	ローリンクピン ; O・I	2	◇
20	NAA22150	ナット 4 1シュ M22×1.50	2	◇
21	WS22	バネサガネ 2ゴウ M22	2	◇
22	099603100M	アーム	1	◇
23	099604000M	スプリング	1	◇
24	WRA06	ヒラザガネ M6	2	◇
25	099605000M	ガイド	1	◇

◇ 3S・4Sタイプ △ 3Sタイプ ▲ 4Sタイプ

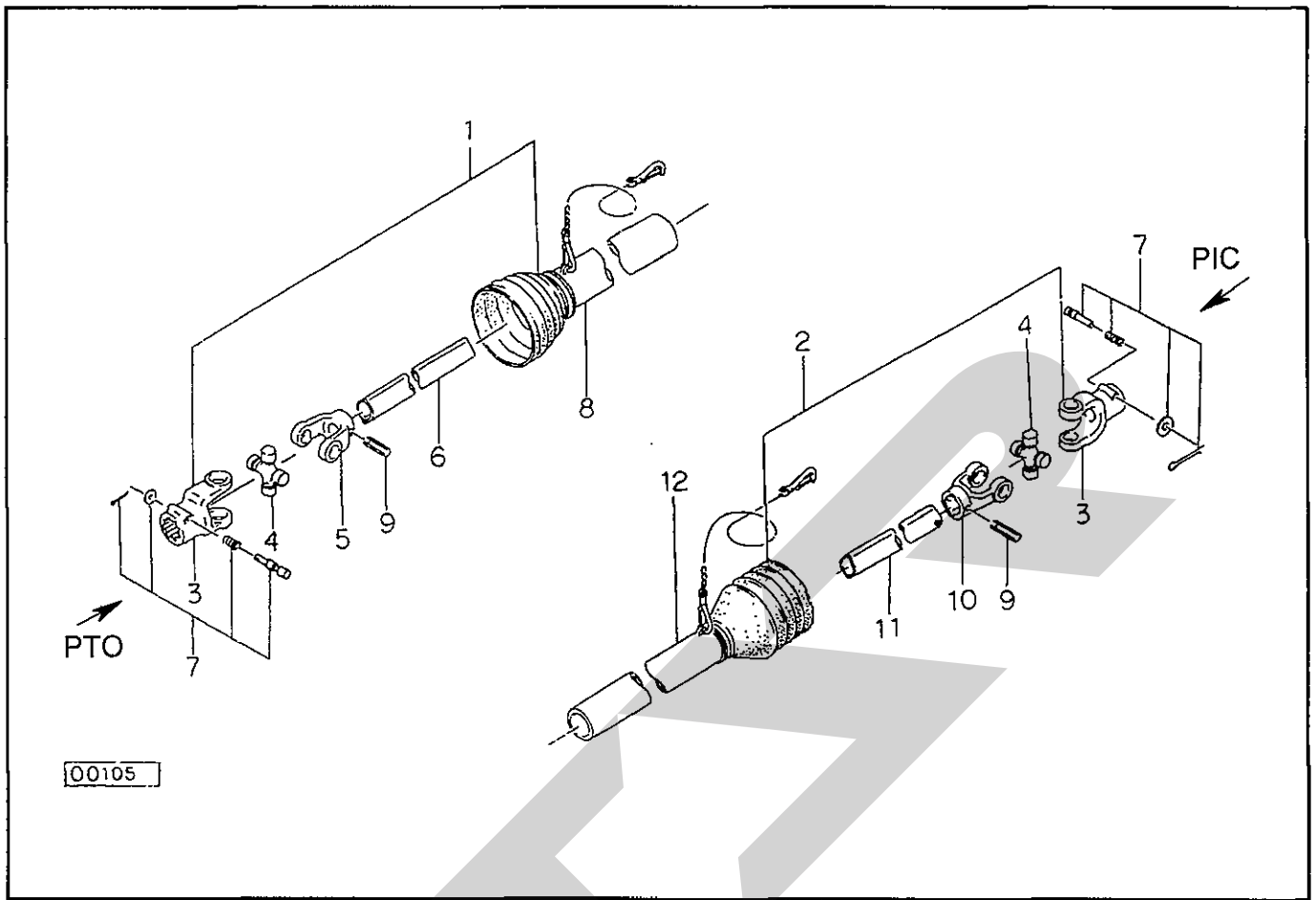
MYB 4060・4061 有機肥料散布機 オートヒッチ3P, ジョイント



見出番号	部品番号	部品名称	個数	備考
26	WRA16	ヒラザガネ M16	1	◇
27	PS060032	スプリングピン 6×32	1	
30	JSE060ASY	パワージョイント SE-60	1	△
31	JQWM050ASY	パワージョイント QWM-50	1	▲
32	107399000M	サポート	2	▲
33	BSZ10025	コガタボルト 7 M10×25	6	▲
34	NSP10	コガタスパックナット 4 M10	6	▲
35	107400000M	ロッド	1	▲
36	NSP10	コガタスパックナット 4 M10	2	▲

SSB-50

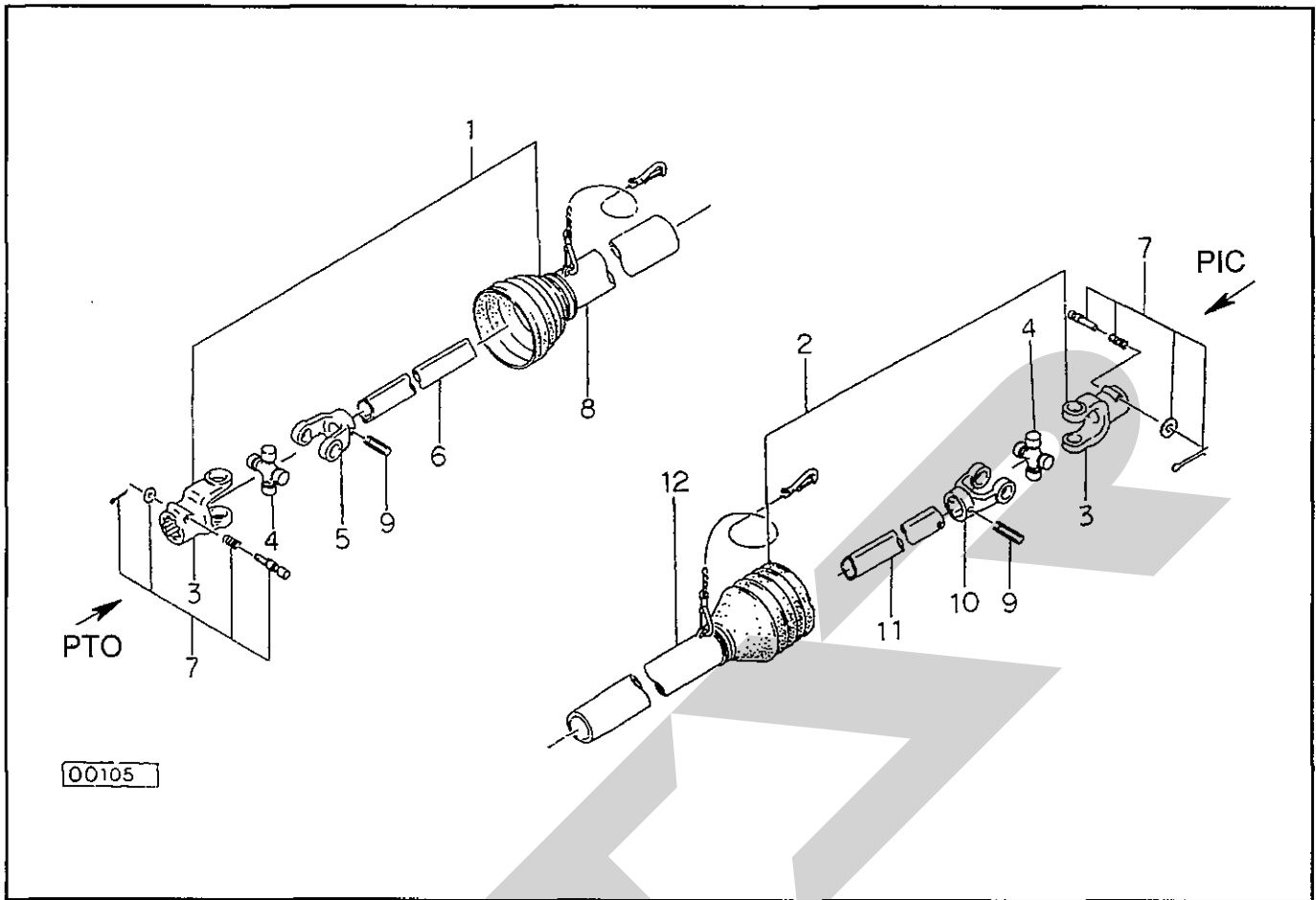
パワージョイント (標準タイプ用)



見出番号	部品番号	部品名称	個数	備考
ASY	JSSB050ASY	ジョイント クミ SSB-50	1	
1	JSSB0501ASY	ジョイント インナクミ SSB-50	1	
2	JSSB0502ASY	ジョイント アウタクミ SSB-50	1	
3	JPYSSB	ピンツキヨーク (SSB)	2	
4	JSSBASY	スパイダ クミ SSB AS050	2	
5	JFYSSB1	フィッティングヨーク インナ (SSB)	1	
6	JSSB0501	パイプ インナ SSB-50	1	
7	JPC14ASY	クランプピン クミ (14)	2	
8	JSSB0503	アンゼンカバー インナ SSB-50	1	
9	PS10050	スプリングピン 10×50	2	
10	JFYSSB2	フィッティングヨーク アウタ (SSB)	1	
11	JSSB0502	パイプ アウタ SSB-50	1	
12	JSSB0504	アンゼンカバー アウタ SSB-50	1	

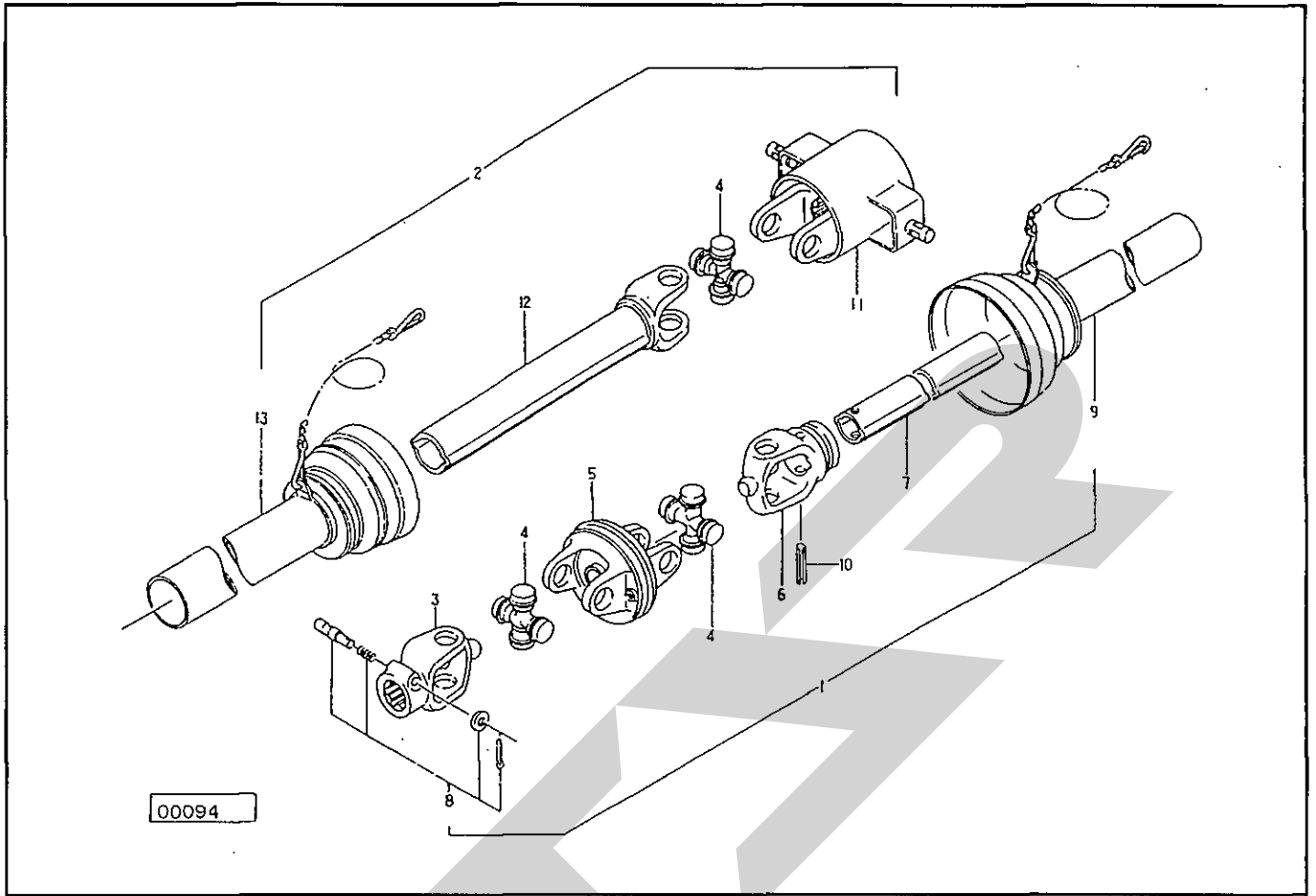
SSB-60

パワージョイント (3Sタイプ用 オプション)



見出番号	部品番号	部 品 名 称	個数	備 考
ASY	JSSB060ASY	ジョイント クミ SSB-60	1	
1	JSSB0601ASY	ジョイント インナクミ SSB-60	1	
2	JSSB0602ASY	ジョイント アウタクミ SSB-60	1	
3	JPYSSB	ピンツキヨーク (SSB)	2	
4	JSSBASY	スパイダ クミ SSB AS050	2	
5	JFYSSB1	フィッティングヨーク インナ (SSB)	1	
6	JSSB0601	パイプ インナ SSB-60	1	
7	JPC14ASY	クランプピン クミ (14)	2	
8	JSSB0603	アンゼンカバー インナ SSB-60	1	
9	PS10050	スプリングピン 10×50	2	
10	JFYSSB2	フィッティングヨーク アウタ (SSB)	1	
11	JSSB0602	パイプ アウタ SSB-60	1	
12	JSSB0604	アンゼンカバー アウタ SSB-60	1	

QWM-50 パワージョイント



見出番号	部品番号	部品名称	個数	備考
QWM-50 4Sタイプ				
ASY	JQWM050ASY	パワージョイント QWM-50	1	
1	JWM0501ASY	ジョイント インナクミ WM-50	1	
2	JQWM0502ASY	ジョイント アウタクミ QWM-50	1	
3	JPYWM	ピンツキヨーク (WM)	1	
4	JMDASY	スパイダ (MD) (クミ) AS205	3	
5	JCYM	C.Vヨーク (M)	1	
6	JFYWMI	フィッティングヨーク インナ (WM)	1	
7	JMD0501	パイプ インナ MD-50	1	
8	JPC14ASY	クランプピン クミ (14)	1	
9	JWM0503	アンゼンカバー インナ WM-50	1	
10	PS100065	スプリングピン 10×65	1	
11	0471120000	エンドヨーク	1	
12	JYPMD050	パイプツキヨークMD-50	1	
13	JMD0504	アンゼンカバー アウタ MD-50	1	

調 整	S-040513A
-----	-----------

本 社	066-8555	千 歳 市 上 長 都 1 0 6 1 番 地 2	TEL0123-26-1123 FAX0123-26-2412
千 歳 営 業 所	066-8555	千 歳 市 上 長 都 1 0 6 1 番 地 2	TEL0123-22-5131 FAX0123-26-2035
旭 川 営 業 所	070-8004	旭 川 市 神 楽 4 条 9 丁 目 3 番 3 5 号	TEL0166-61-6131 FAX0166-62-8985
豊 富 営 業 所	098-4100	天 塩 郡 豊 富 町 字 上 サ ロ ベ ッ 1 1 9 1 番 地	TEL0162-82-1932 FAX0162-82-1696
帯 広 営 業 所	080-2462	帯 広 市 西 2 2 条 北 1 丁 目 1 2 番 地	TEL0155-37-3080 FAX0155-37-5187
中 標 津 営 業 所	086-1152	標 津 郡 中 標 津 町 北 町 2 丁 目 1 6 番 2	TEL01537-2-2624 FAX01537-3-2540
花 巻 営 業 所	025-0312	岩 手 県 花 巻 市 二 枚 橋 第 三 地 割 3 3 3 - 1	TEL0198-26-5741 FAX0198-26-5746
盛 岡 事 務 所	020-0173	岩 手 県 岩 手 郡 滝 沢 村 滝 沢 字 根 堀 坂 5 5 2 - 3	TEL019-694-1661 FAX019-694-1662
仙 台 営 業 所	985-0845	宮 城 県 多 賀 城 市 町 前 2 丁 目 4 番 2 7 号	TEL022-367-4573 FAX022-367-4846
小 山 営 業 所	323-0158	栃 木 県 小 山 市 梁 2 5 1 2 - 1	TEL0285-49-1500 FAX0285-49-1560
名 古 屋 営 業 所	480-0102	愛 知 県 丹 羽 郡 扶 桑 町 大 字 高 雄 字 南 屋 敷 1 9 1	TEL0587-93-6888 FAX0587-93-5416
岡 山 営 業 所	700-0973	岡 山 県 岡 山 市 下 中 野 7 0 4 - 1 0 3	TEL086-243-1147 FAX086-243-1269
熊 本 営 業 所	862-0939	熊 本 県 熊 本 市 長 嶺 南 1 丁 目 2 番 1 号	TEL096-381-7222 FAX096-384-3525
都 城 営 業 所	885-0004	宮 崎 県 都 城 市 都 北 町 3 5 3 7 - 1	TEL0986-38-1045 FAX0986-38-4644