

STAR

有機肥料散布機

部 品 表

製品コード	K34070	・K34074	・K34075	・K34076
型 式	MYB2070	・MYB2070-0S	・MYB2070-3S	・MYB2070-4S
製品コード	K34072	・K34080	・K34081	・K34082
型 式	MYB2071	・MYB2071-0S	・MYB2071-3S	・MYB2071-4S
製品コード	K34071	・K34077	・K34078	・K34079
型 式	MYB3070	・MYB3070-0S	・MYB3070-3S	・MYB3070-4S
製品コード	K34073	・K34083	・K34084	・K34085
型 式	MYB3071	・MYB3071-0S	・MYB3071-3S	・MYB3071-4S
製品コード	K34008	・K34014	・K34015	・K34016
型 式	MYB4070	・MYB4070-0S	・MYB4070-3S	・MYB4070-4S
製品コード	K34009	・K34017	・K34018	・K34019
型 式	MYB4071	・MYB4071-0S	・MYB4071-3S	・MYB4071-4S
	部品供給型式	UYB4070-02		

- ・ 部品ご注文の際は、必ず部品供給型式をご連絡下さい。
- ・ 補用部品の一部には、まとめ・セット販売のみの部品があります。

スター農機株式会社

部 品 表

部品のご注文について

1. 部品のご注文の際は、下記項目をご連絡ください。

- ① 製品名
- ② 部品供給型式（型式）
- ③ 部品名称
- ④ 部品番号
- ⑤ 個 数

※部品供給型式は部品表表紙および本体に貼付の
ネームプレートに表示しています。

2. 個数欄の☐・☑は、以下のことを表しております。

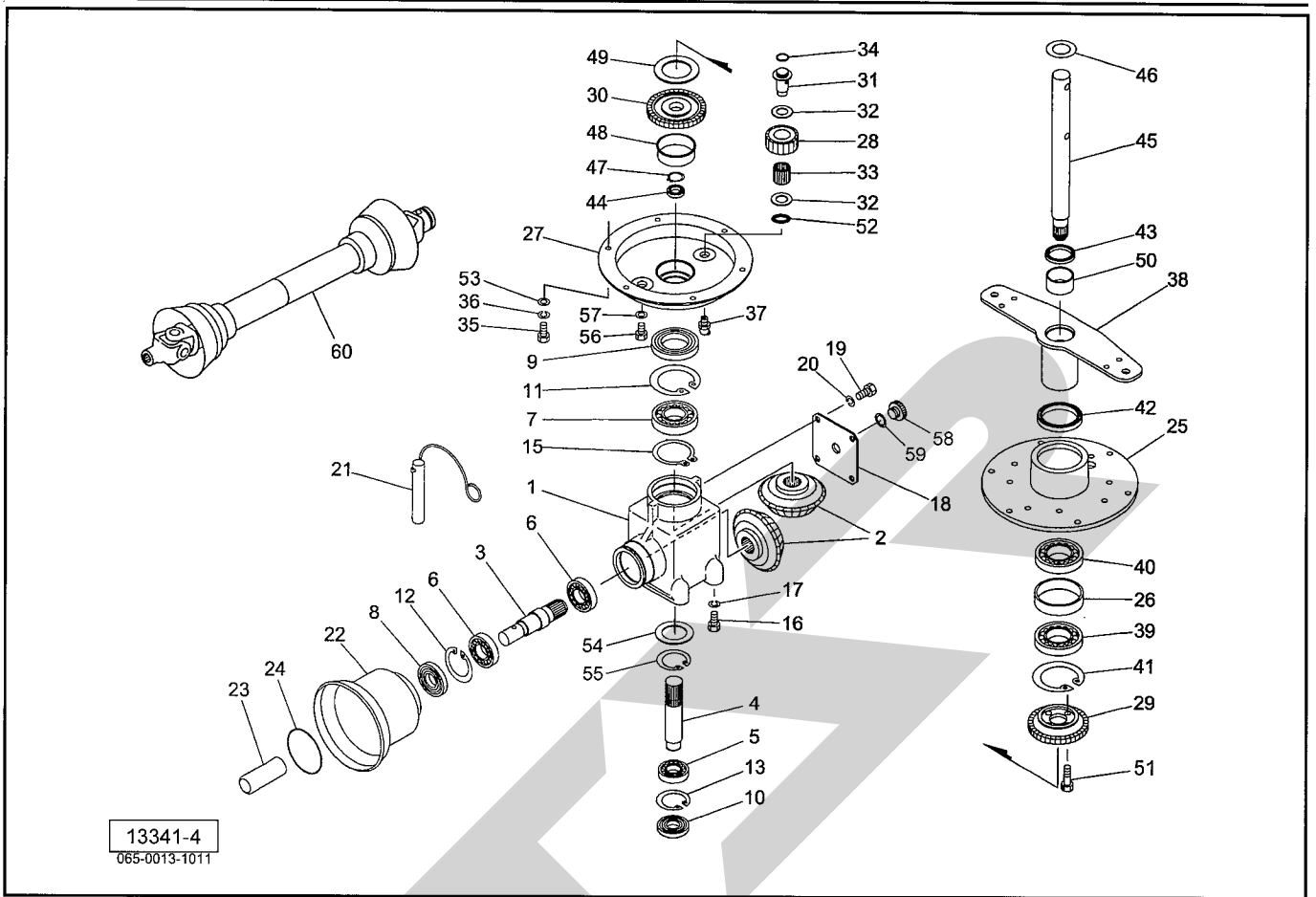
- ☐…シムなど、組み込まれている個数が製品
個々により異なる部品。
- ☑…アッセイ品に含まれる部品で、単品では
供給しない部品。

補修部品の供給年限について

この製品の補修用部品の供給年限（期間）は、
製造打ち切り後9年です。ただし、供給年限内
であっても、特殊部品については納期などをご相談
させていただく場合もあります。

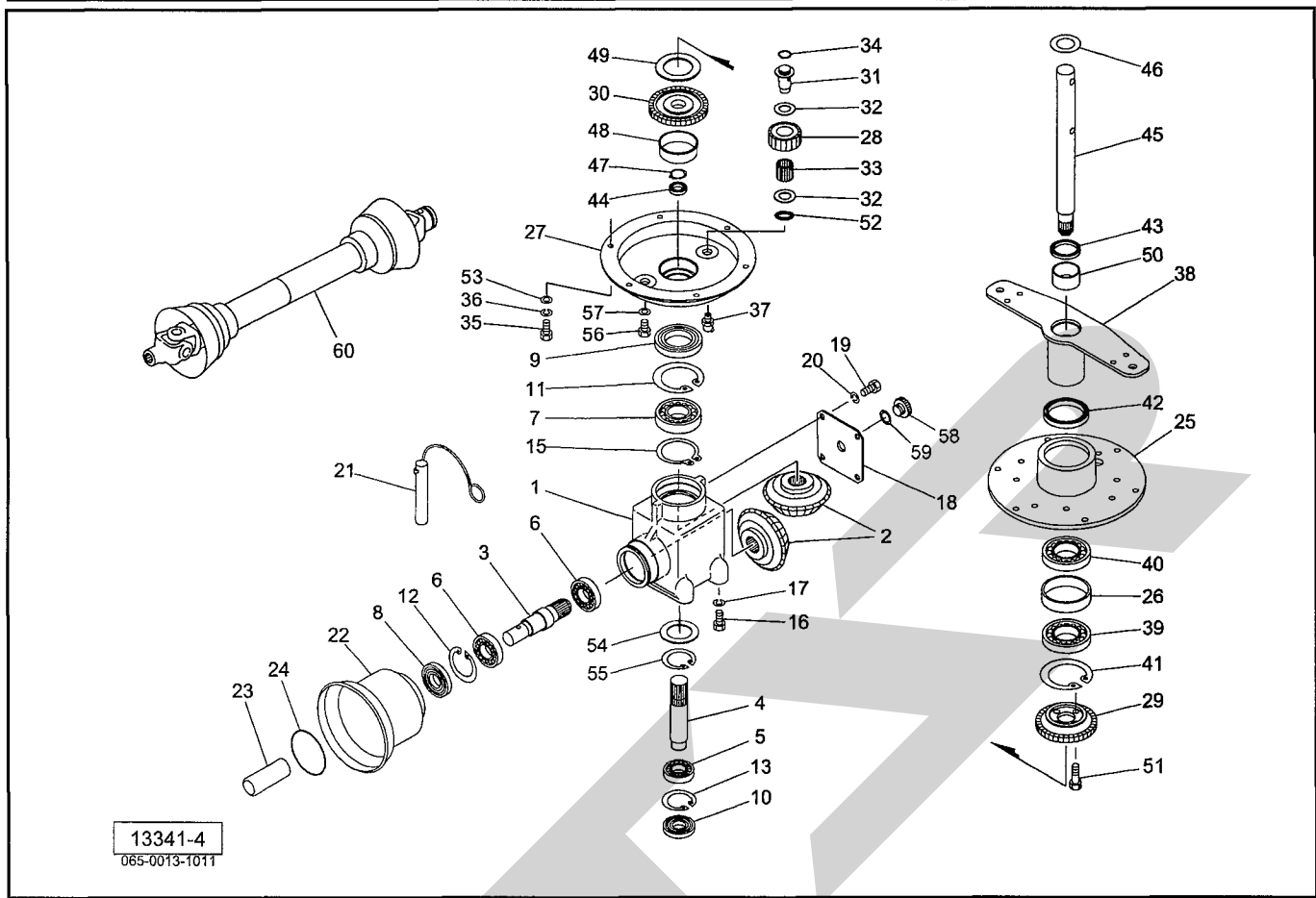
補修部品の供給は原則的には上記の供給年限で
終了しますが、供給年限経過後であっても、部品
供給のご要請があった場合は納期および価格につ
いてご相談させていただきます。

MYB2070・3070・4070・2071・3071・4071 有機肥料散布機
ギヤボックス



見出番号	部品番号	部品名称	個数	備考
1	1266450004	ギヤボックス	1	
2	0739791000	マイタギヤ;18T	2	
3	1268250002	シャフト	1	
4	1268261002	シャフト	1	
5	J6205	ボールベアリング 6205	1	
6	J6206	ボールベアリング 6206	2	
7	J6010	ボールベアリング 6010	1	
8	D306210	オイルシール D30×62×10	1	
9	D588012	オイルシール D58×80×12	1	
10	D25528	オイルシール D25×52×8	1	
11	DHC080	Cガタトメワ アナ 80	1	
12	DHC062	Cガタトメワ アナ 62	1	
13	DHC052	Cガタトメワ アナ 52	1	
15	DC050	Cガタトメワ ジク 50	1	
16	BZ12030	ボルト 8.8 M12×30	4	
17	WSA12	バネザガネ 3ゴウ M12	4	
18	1268241004	プレート	1	
19	BSZ08016	コガタボルト 7 M8×16	4	
20	WSA08	バネザガネ 3ゴウ M8	4	
21	000461200M	ピン CP;8	1	
22	0008230000	PICカバー;1	1	
23	0003960000	PICキャップ;25	1	
24	000825100M	リング;S	1	
25	1294740004	ボス	1	

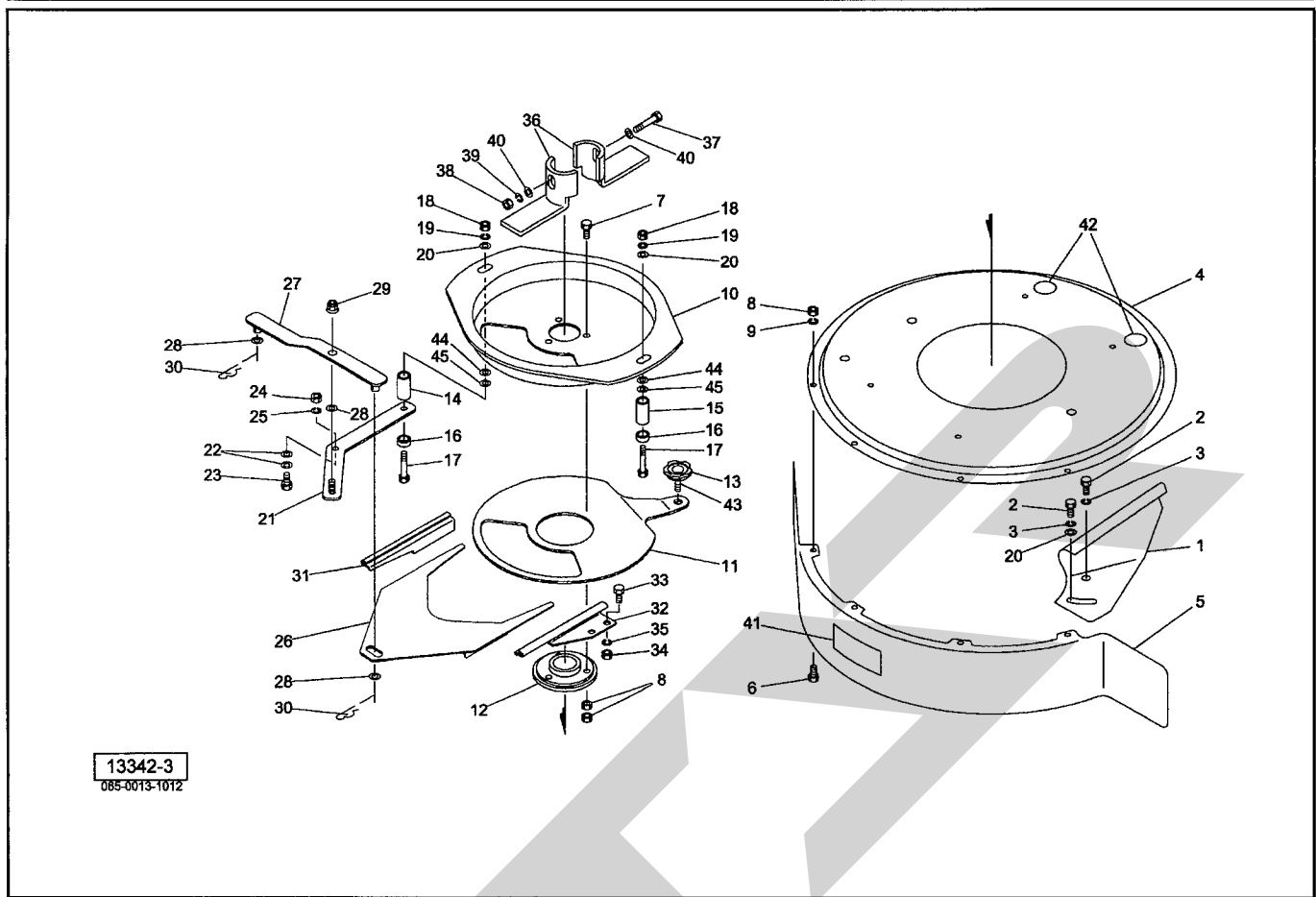
MYB2070・3070・4070・2071・3071・4071 有機肥料散布機
ギヤボックス



見出番号	部品番号	部品名称	個数	備考
26	1268280000	カラー；78×20	1	
27	1266462004	ギヤケース CP	1	
28	1266420000	ギヤ；16T	1	
29	1266430000	ギヤ；32T	1	
30	1266440000	ギヤ；33T	1	
31	1294750000	ピン	1	
32	KBW-2036	カーボンドライベアリング スラストワッシャ 20×36	2	
33	JNK2020	ニードルベアリング NK20/20	1	
34	ORP021	Oリング P-21	1	
35	BSZ08016	コガタボルト 7 M8×16	6	
36	WSA08	バネザガネ 3ゴウ M8	6	
37	ONB6	グーリスニップル B M6	1	
38	1268211004	ボス CP	1	
39	J6912LU	ボールベアリング 6912LU	1	
40	J6912	ボールベアリング 6912	1	
41	DHC085	Cガタトメワ アナ 85	1	
42	D607509	オイルシール D60×75×9	1	
43	D30428	オイルシール D30×42×8	1	
44	D20357	オイルシール D20×35×7	1	
45	1268270000	アジテータシャフト	1	
46	126831000M	ワッシャ；30.5×3.2	1	
47	DC025	Cガタトメワ ジク 25	1	
48	KBF-4020B	カーボンドライベアリング フランジツキ B 40×20	1	
49	KBW-5278	カーボンドライベアリング スラストワッシャ 52×78	1	
50	KBB-3040B	カーボンドライベアリング B 30×34×40	1	

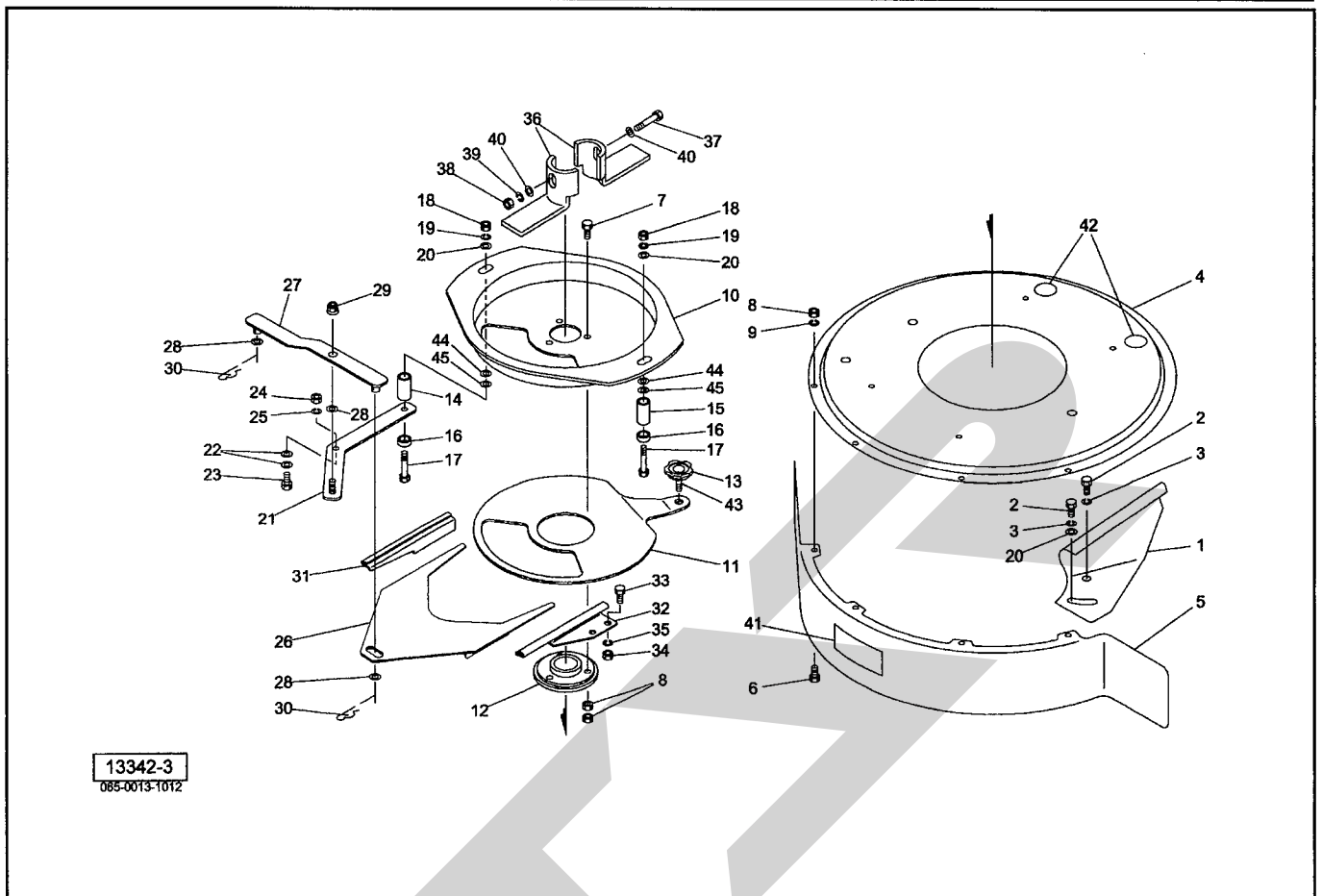
MYB2070・3070・4070・2071・3071・4071 有機肥料散布機

サンプル



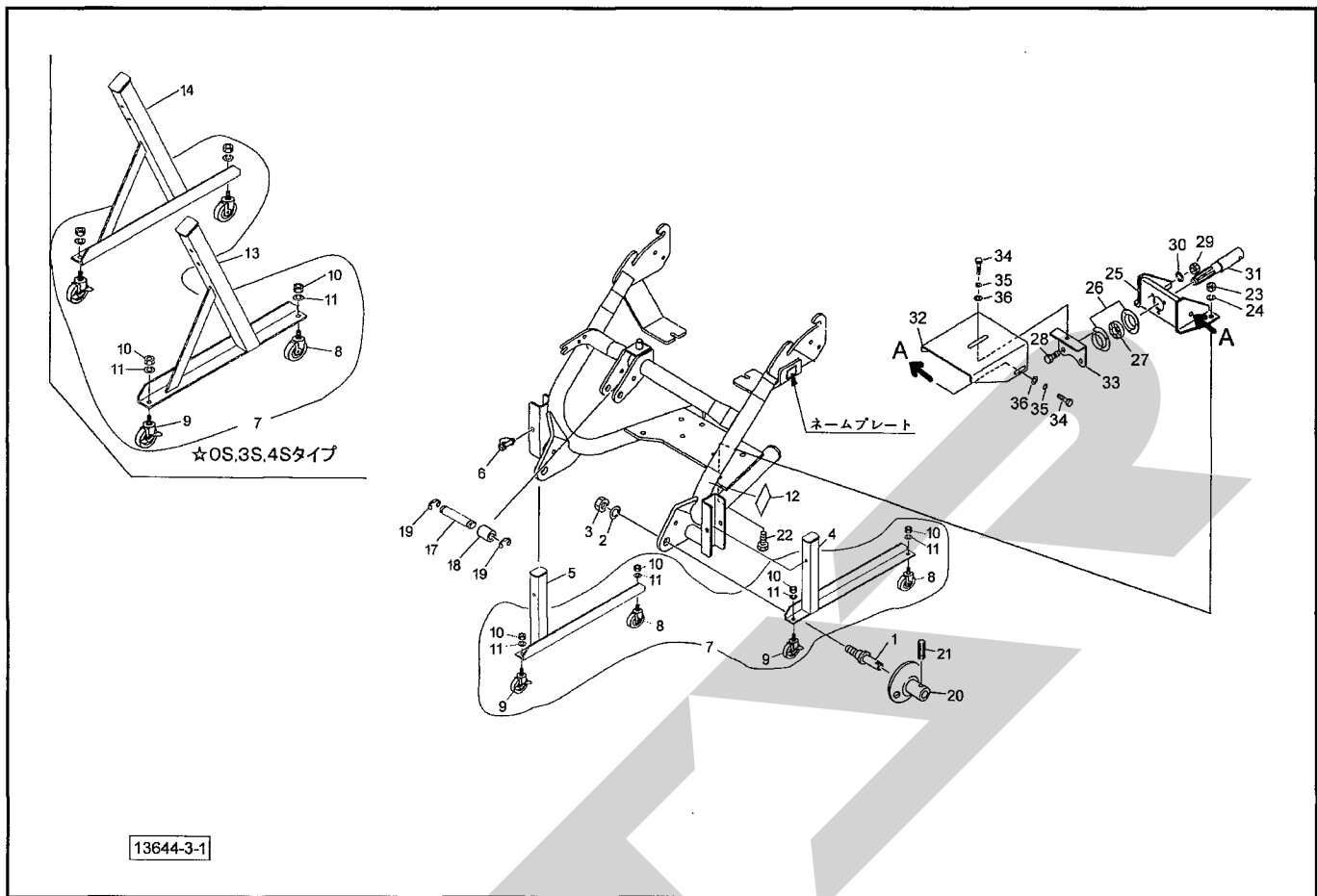
見出番号	部品番号	部品名称	個数	備考
1	1268190000	ブレード	4	
2	BC10016	ボルト ステン M10×16	8	
3	WSS10	バネザガネ ステン 2ゴウ M10	8	
4	1268180000	ブレードカバーCP	1	
5	0744280000	ガード	1	
6	BC06010	ボルト ステン M6×10	4	
7	BC06020	ボルト ステン M6×20	3	
8	NS06	ナット ステン 1シュ M6	10	
9	WSS06	バネザガネ ステン 2ゴウ M6	4	
10	1268170000	ホッププレート	1	
11	1268450000	ディスクプレート	1	
12	0744334000	リング	1	
13	1281330000	ニギリ	1	
14	126837100M	カラー；13×34	1	
15	128130000M	カラー；13×40	1	
16	070523100M	カラー；10A×5	2	
17	BC10080	ボルト ステン M10×80	2	
18	NS10	ナット ステン 1シュ M10	2	
19	WSS10	バネザガネ ステン 2ゴウ M10	2	
20	0822960000	ワッシャ；10.5×3	6	
21	127026000M	ブラケット CP	1	
22	075290100M	ワッシャ；10	2	
23	BC10030	ボルト ステン M10×30	1	
24	NS10	ナット ステン 1シュ M10	1	
25	WSS10	バネザガネ ステン 2ゴウ M10	1	

MYB2070・3070・4070・2071・3071・4071 有機肥料散布機
 サンプ



見出番号	部品番号	部品名称	個数	備考
26	1268421000	シャッタ CP	1	
27	134537000M	アーム CP	1	
28	WRS10	ヒラザガネ ステン M10	3	
29	NNF10	フランジナイロンナット M10	1	
30	000085200M	ベータピン; 8×1.6	2	
31	1270361000	サポート; R	1	
32	1270391000	サポート; L	1	
33	BC08020	ボルト ステン M8×20	4	
34	NS08	ナット ステン 1シュ M8	4	
35	WSS08	バネザガネ ステン 2ゴウ M8	4	
36	035144500M	スクレーパ	2	
37	BC10060	ボルト ステン M10×60	1	
38	NS10	ナット ステン 1シュ M10	1	
39	WSS10	バネザガネ ステン 2ゴウ M10	1	
40	WRS10	ヒラザガネ ステン M10	2	
41	0889760000	ラベル; 350~450rpm	1	
42	1278220000	マーク; ラッカコウキリカエ	1	
43	BC08016	ボルト ステン M8×16	1	
44	1149870000	シム; φ10.5×0.27	-	
45	097618000M	シム; 11×1.0	-	

MYB2070・3070・4070・2071・3071・4071 有機肥料散布機 フレーム・キャスト

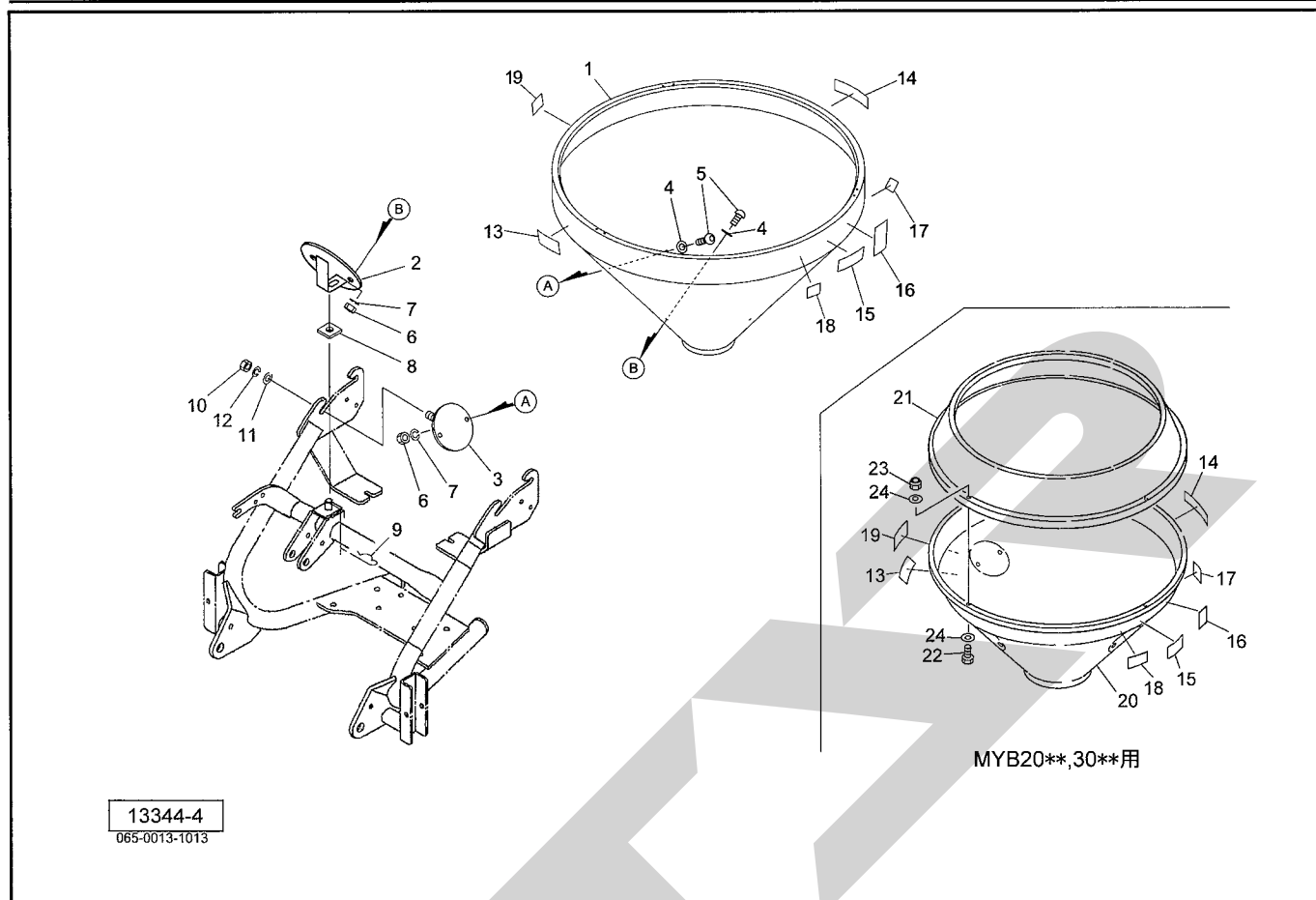


13644-3-1

見出番号	部品番号	部品名称	個数	備考
1	000006200M	ローリンクピン; 0, I	2	⑧2,3付
2	WS22	バネザガネ 2ゴウ M22	2	
3	NAA22150	ナット 4 1シュ M22×1.50	2	
4	1418010004	スタンドCP; L	1	★
5	1418030004	スタンドCP; R	1	★
6	114931000M	デルタピン; 13	2	
7	1343710000	キャストAS; 100	1	⑧8~11付
8	1366020000	キャスト; 100	2	
9	1366030000	キャスト; 100 (ストッパ付)	2	
10	NA12	ナット 4 2シュ M12	4	
11	WSA12	バネザガネ 3ゴウ M12	4	
12	0927741000	ラベル; トリアツカイチュウイ	1	
13	1418530004	スタンドCP; L	1	☆
14	1418560004	スタンドCP; R	1	☆
17	107409000M	ピン	1	☆
18	089222000M	カラー	1	☆
19	DE015	Eガタトメワ 15	2	☆
20	089223200M	ガイドCP	2	☆⑧21付
21	PS080032	スプリングピン; 8×32	2	☆
22	BZ14035	ボルト 8.8 M14×35	2	◆
23	NZ14	ナット 8 2シュ M14	2	◆
24	WSA14	バネザガネ 3ゴウ M14	2	◆
25	0928832004	ブラケットCP	1	◆

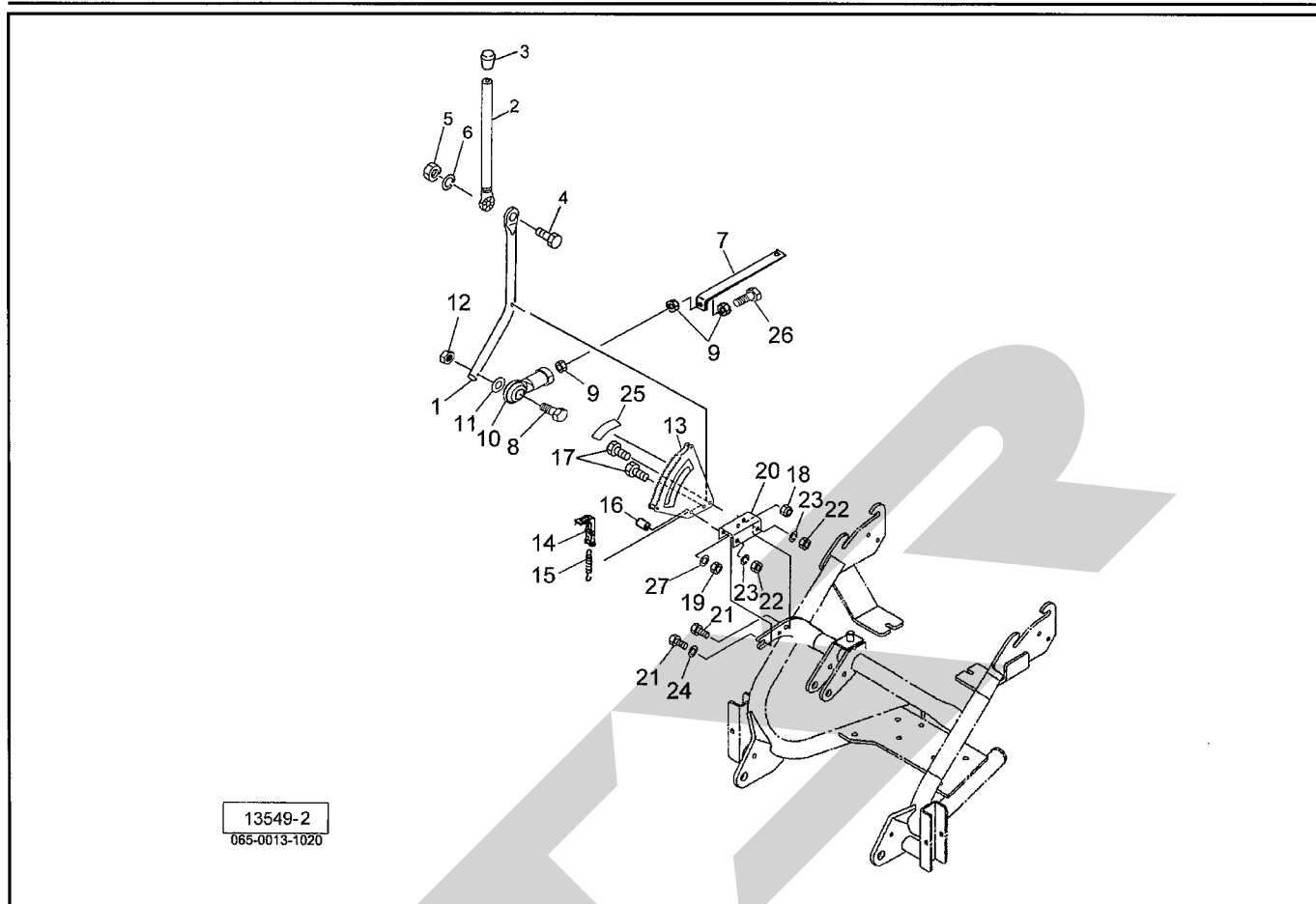
★ 標準タイプ ☆ OS・3S・4S ◆ OS・4Sタイプ

MYB2070・3070・4070・2071・3071・4071 有機肥料散布機 ホッパ



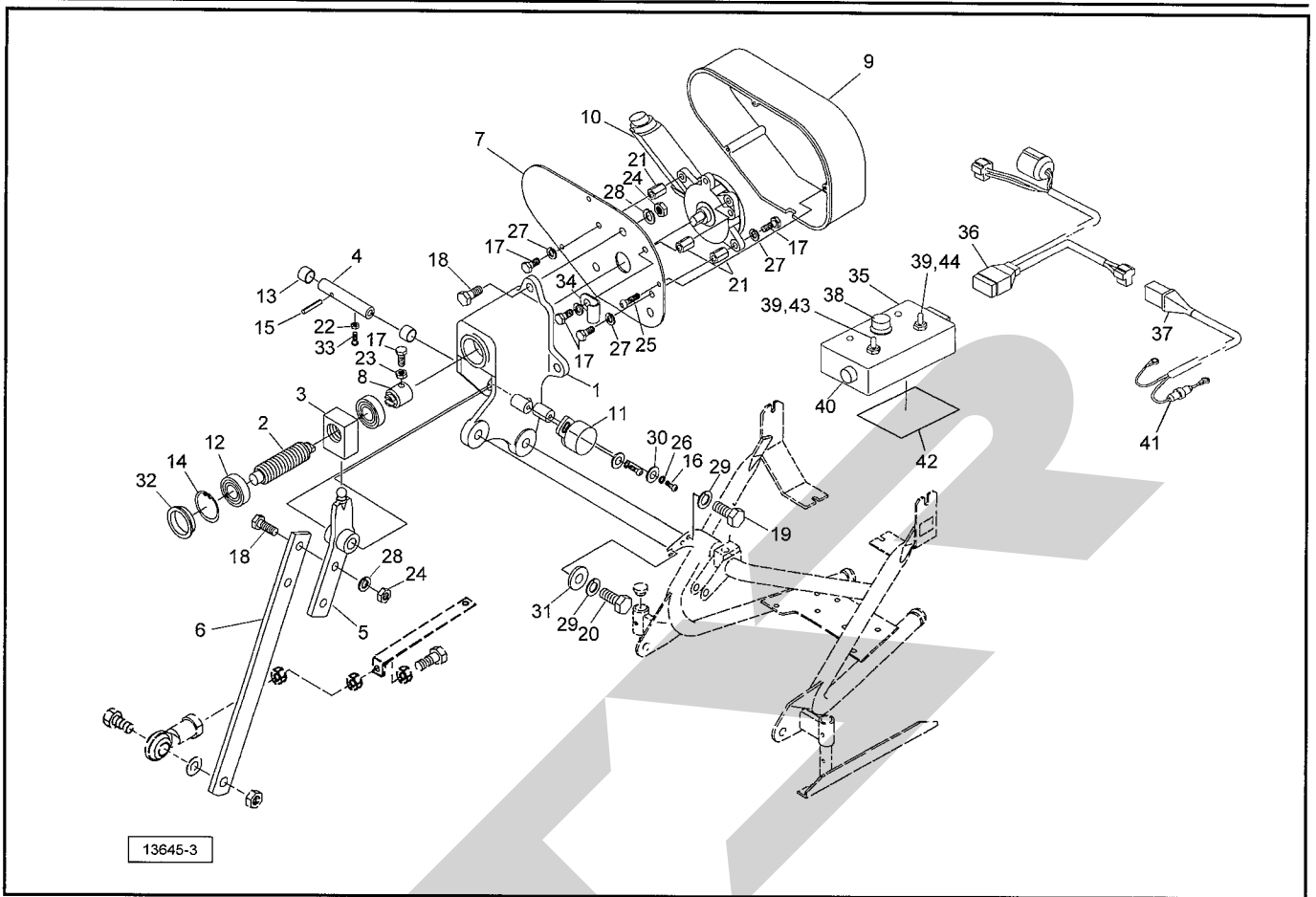
見出番号	部品番号	部 品 名 称	個数	備 考
1	1267980000	ホッパ; 400	1	MYB40**用
2	143647000M	ホルダ CP; F	1	
3	143648000M	ホルダ CP	2	
4	1193240000	ワッシャ; φ13×3.0	6	
5	RBTC1230	ボタンB ステン M12×30	6	
6	NS12	ナット ステン 1シュ M12	6	
7	WSS12	バネザガネ ステン 2ゴウ M12	6	
8	0744120000	ゴムプレート	1	
9	000088100M	ベータピン; 19×3	1	
10	NZ12	ナット 8 2シュ M12	2	
11	063467000M	ワッシャ; 12.5×3.2	2	
12	WSA12	バネザガネ 3ゴウ M12	2	
13	1436440000	ラベル; カイドベツサンプリョウYS	1	
14	1339070000	STAR マークラベル; 40 (シンボルツキ)	1	
15	1065360000	ラベル; ケイコク122	1	
16	1065660000	ラベル; ケイコク152	1	
17	0009350000	ハンシャラベル; R-70100SQS	1	
18	1343690000	ECOマーク	1	
19	1064180000	ラベル; ケイコク37	1	
20	0923702000	ホッパ; 200	1	MYB20**, 30**用
21	0923712000	サブホッパ; S	1	MYB30**用
22	BSZ08030	コガタボルト 7 M8×30	4	MYB30**用
23	NNF08	フランジナイロンナット M8	4	MYB30**用
24	WRA08	ヒラザガネ M8	8	MYB30**用

MYB2070・3070・4070 有機肥料散布機 シュドウレバー



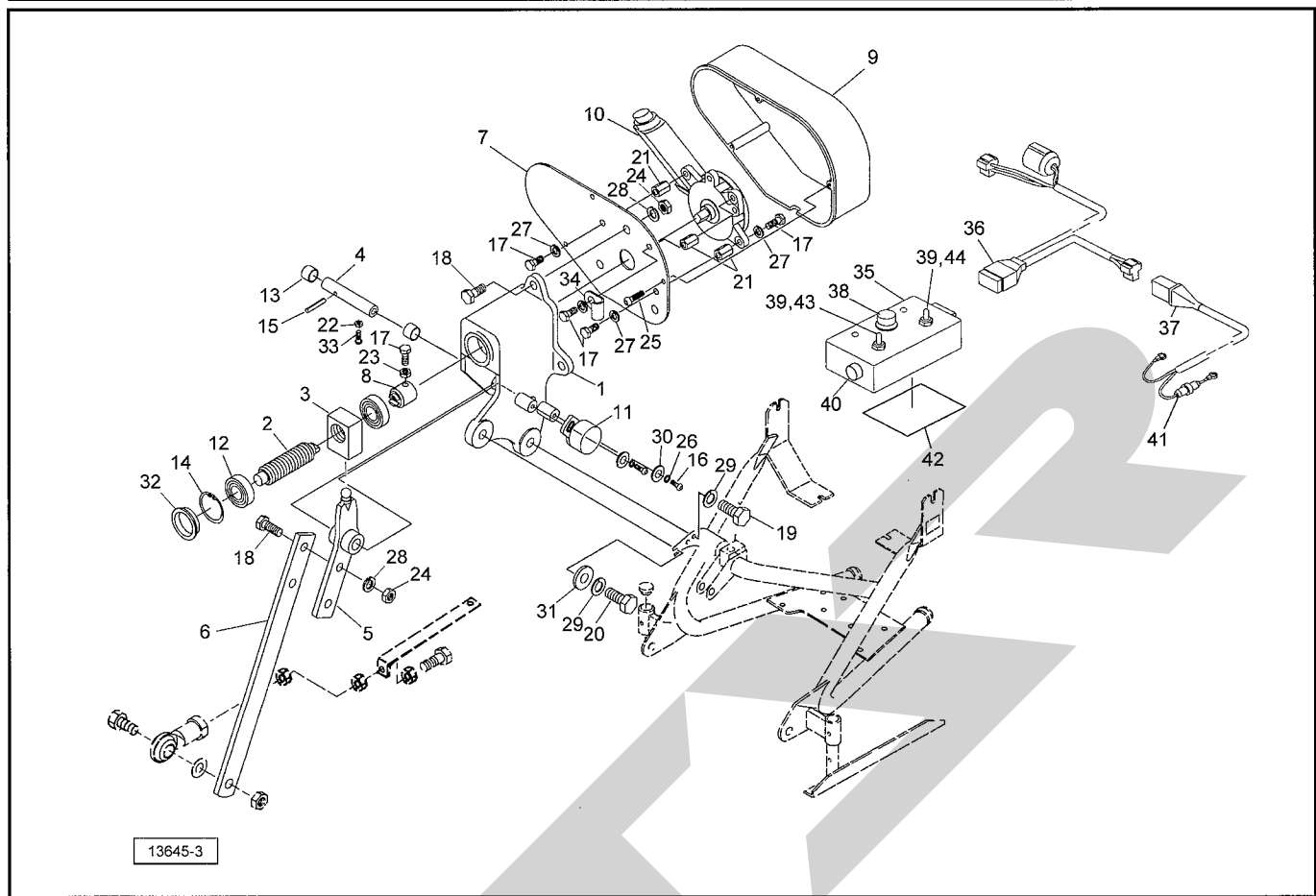
見出番号	部品番号	部品名称	個数	備考
1	092331400M	アジャスタレバーCP	1	
2	142929000M	レバーCP; A	1	
3	0006880000	ニギリ; 20	1	
4	BZ12035	ボルト 8.8 M12×35	1	
5	NZ12	ナット 8 2シュ M12	1	
6	WSA12	バネザガネ 3ゴウ M12	1	
7	143809000M	アジャスタ	1	
8	BSZ10050	コガタボルト 7 M10×50	1	
9	NSZ10	コガタナット 8 2シュ M10	3	
10	1345360000	ロッドエンド	1	
11	WRA10	ヒラザガネ M10	1	
12	NNF10	フランジナイロンナット M10	1	
13	142925000M	セクタCP	1	
14	035022300M	ストップCP	1	
15	142928000M	スプリング; H 1.2×8.8×155	1	
16	0351189000M	パイプ; カラー	1	
17	BSZ10055	コガタボルト 7 M10×55	2	
18	NNF10	フランジナイロンナット M10	1	
19	NSZ10	コガタナット 8 2シュ M10	1	
20	134618100M	チャンネル	1	
21	BSZ10030	コガタボルト 7 M10×30	2	
22	NSZ10	コガタナット 8 2シュ M10	2	
23	WSA10	バネザガネ 3ゴウ M10	2	
24	044098500M	ワッシャ;10	1	
25	1430300000	ラベル; メモリ	1	

MYB2071・3071・4071 有機肥料散布機 デンドウシャッター



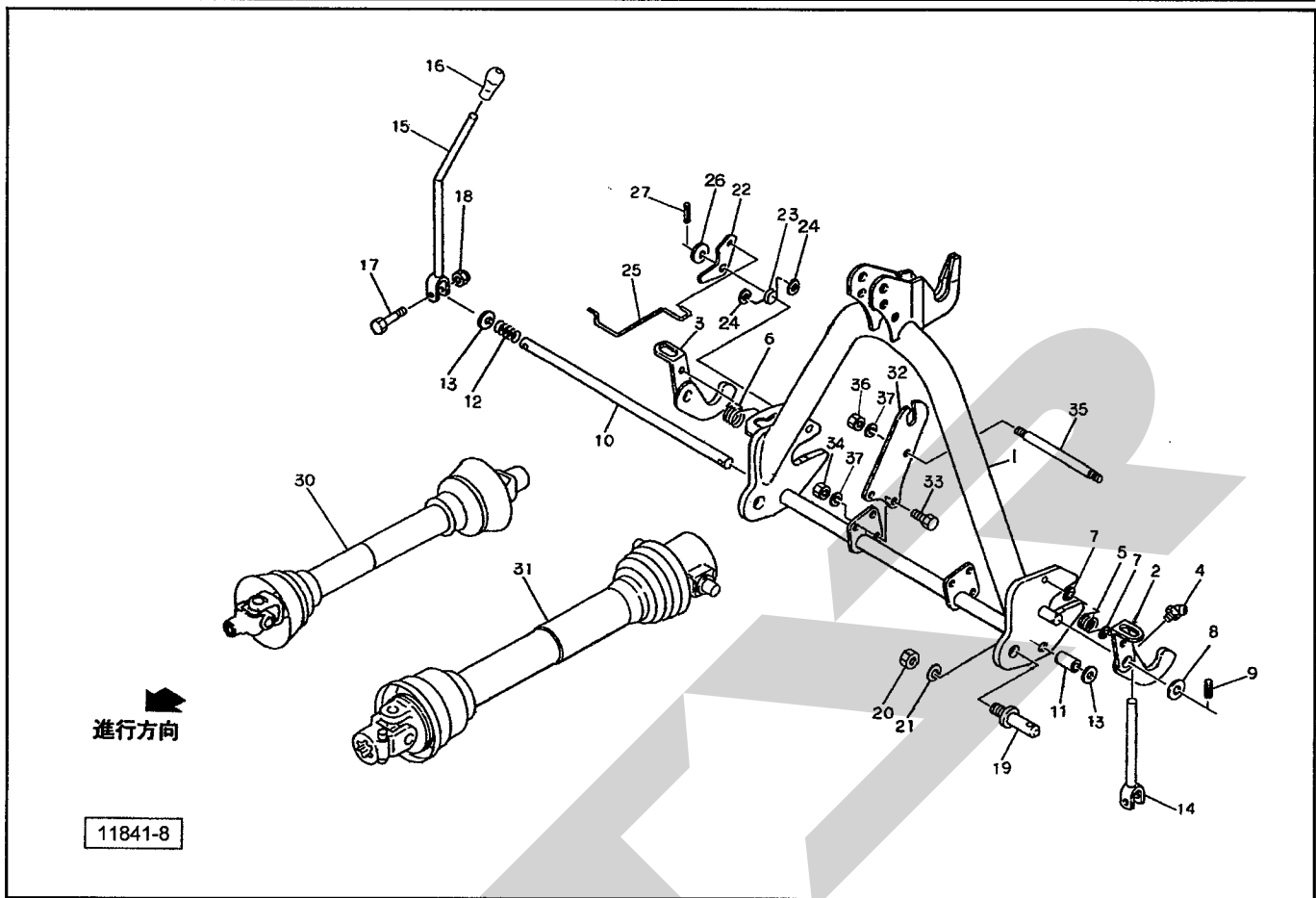
見出番号	部品番号	部品名称	個数	備考
1	1346930003	ケース	1	
2	134694000M	シャフト；角ねじ20	1	
3	134695000M	ガイド；角ねじ20	1	
4	134696000M	シャフト	1	
5	134697000M	シフト	1	
6	134698000M	レバー	1	
7	134699000M	プレート	1	
8	134700000M	カップリング	1	
9	1347010000	カバー	1	
10	1341660000	パワーウインドモーター	1	
11	1347020000	カクドセンサ	1	
12	J6001LLU	ボールベアリング 6001LLU	2	
13	KBB-1210B	カーボンドライベアリング B 12×14×10	2	
14	DCH28	Cガタトメワ アナ28	1	
15	PS04025	スプリングピン 4×25	1	
16	CP04012	+ナベコネジ M4×12	2	
17	BZ06016	ボルト 8.8 M6×16	7	
18	BSZ08025	コガタボルト 7 M8×25	5	
19	BSZ10025	コガタボルト 7 M10×25	1	
20	BSZ10030	コガタボルト 7 M10×30	1	
21	NT061025	タカナット M6×10×25	3	
22	NA04	ナット 4 2シュ M4	1	
23	NZ06	ナット 8 2シュ M6	1	
24	NSZ08	コガタナット 8 2シュ M8	5	
25	TPA04520	ナベタッピンネジ A 4.5×20	3	

MYB2071・3071・4071 有機肥料散布機 デンドウシャッタ



見出番号	部品番号	部品名称	個数	備考
26	WS04	バネザガネ 2ゴウ M4	2	
27	WS06	バネザガネ 2ゴウ M6	6	
28	WSA08	バネザガネ 3ゴウ M8	5	
29	WSA10	バネザガネ 3ゴウ M10	2	
30	WRA04	ヒラザガネ M4	2	
31	044098500M	ワッシャ;10	1	
32	KMS029	アナヨウキャップ 29	1	
33	CP04010	+ナベコネジ M4×10	1	
34	0959620000	クランプ	1	
35	1347210000	コントロールボックス	1	⑧38~40, 42~44付
36	1347220000	セツゾクコード	1	
37	1345440000	コード;3500	1	⑧41付
38	1330610000	ツマミ;6	1	
39	1347310000	ゴムキャップ;クロ	2	
40	FU10	ヒューズ;10A	1	
41	FU30	ヒューズ;30A	1	
42	1364450000	マジックテープ (オス, メス)	1	
43	1364980000	スイッチ;2P 250V 2A	1	電源スイッチ
44	1364990000	スイッチ;3P 250V 2A	1	開閉スイッチ

MYB2070・3070・4070・2071・3071・4071 有機肥料散布機
オートヒッチ3P, ジョイント



見出番号	部品番号	部品名称	個数	備考
1	115809000D	オートヒッチ CP ; S	1	◇
2	115795000M	フック CP ; L	1	◇
3	115796000M	フック CP ; R	1	◇
4	ONB6	グリースニップル B M6	2	◇
5	089217000M	スプリング ; L	1	◇
6	099599100M	スプリング ; R	1	◇
7	WRA06	ヒラザガネ M6	4	◇
8	WRA20	ヒラザガネ M20	2	◇
9	PS060040	スプリングピン 6×40	2	◇
10	115820000M	シャフト ; S	1	◇
11	115818000M	カラー ; 21.6×30	1	◇
12	115819000M	スプリング ; A4.0×25×60	1	◇
13	WRA20	ヒラザガネ M20	2	◇
14	115801000M	レバーCP ; L	1	◇
15	115803000M	レバーCP ; R	1	◇
16	0006810000	ニギリ ; 14	1	◇
17	BSZ08045	コガタボルト 7 M8×45	2	◇
18	NNF08	フランジナイロンナット M8	2	◇
19	000006200M	ローリンクピン ; O・I	2	◇
20	NAA22150	ナット 4 1シュ M22×1.50	2	◇
21	WS22	バネサガネ 2ゴウ M22	2	◇
22	099603100M	アーム	1	◇
23	099604000M	スプリング	1	◇
24	WRA06	ヒラザガネ M6	2	◇
25	099605000M	ガイド	1	◇

SFAA

SFAA

SFAA

本 社	066-8555	千歳市上長都1061番地2 TEL0123-26-1123 FAX0123-26-2412
千歳営業所	066-8555	千歳市上長都1061番地2 TEL0123-22-5131 FAX0123-26-2035
旭川営業所	070-8004	旭川市神楽4条9丁目3番35号 TEL0166-61-6131 FAX0166-62-8985
豊富営業所	098-4100	天塩郡豊富町字上サロベツ1191番地44 TEL0162-82-1932 FAX0162-82-1696
帯広営業所	080-2462	帯広市西22条北1丁目12番地4 TEL0155-37-3080 FAX0155-37-5187
中標津営業所	086-1152	標津郡中標津町北町2丁目16番2 TEL0153-72-2624 FAX0153-73-2540
花巻営業所	028-3172	岩手県花巻市石鳥谷町北寺林第11地割120番3 TEL0198-46-1311 FAX0198-45-5999
仙台営業所	983-0013	宮城県仙台市宮城野区中野字神明179-1 TEL022-388-8673 FAX022-388-8735
小山営業所	323-0158	栃木県小山市梁2512-1 TEL0285-49-1500 FAX0285-49-1560
名古屋営業所	480-0102	愛知県丹羽郡扶桑町大字高雄字南屋敷191 TEL0587-93-6888 FAX0587-93-5416
岡山営業所	700-0973	岡山県岡山市下中野704-103 TEL086-243-1147 FAX086-243-1269
熊本営業所	861-8039	熊本県熊本市長嶺南1丁目2番1号 TEL096-381-7222 FAX096-384-3525
都城営業所	885-1202	宮崎県都城市高城町穂満坊1003-2 TEL0986-53-2222 FAX0986-53-2233