

STAR

有機肥料散布機

部 品 表

製品コード	K34070	・K34074	・K34075	・K34076
型 式	MYB2070	・MYB2070-0S	・MYB2070-3S	・MYB2070-4S
製品コード	K34193	・K34203	・K34204	・K34205
型 式	MYB2072	・MYB2072-0S	・MYB2072-3S	・MYB2072-4S
製品コード	K34071	・K34077	・K34078	・K34079
型 式	MYB3070	・MYB3070-0S	・MYB3070-3S	・MYB3070-4S
製品コード	K34194	・K34206	・K34207	・K34208
型 式	MYB3072	・MYB3072-0S	・MYB3072-3S	・MYB3072-4S
製品コード	K34008	・K34014	・K34015	・K34016
型 式	MYB4070	・MYB4070-0S	・MYB4070-3S	・MYB4070-4S
製品コード	K34195	・K34209	・K34210	・K34211
型 式	MYB4072	・MYB4072-0S	・MYB4072-3S	・MYB4072-4S
	部品供給型式	UYB4070-04		

- ・ 部品ご注文の際は、必ず部品供給型式をご連絡下さい。
- ・ 補用部品の一部には、まとめ・セット販売のみの部品があります。

株式会社IHIスター

部 品 表

部品のご注文について

1. 部品のご注文の際は、下記項目をご連絡ください。

- ① 製品名
- ② 部品供給型式（型式）
- ③ 部品名称
- ④ 部品番号
- ⑤ 個数

※部品供給型式は部品表表紙および本体に貼付のネームプレートに表示しています。

2. 個数欄の☐・☑は、以下のことを表しております。

☐…シムなど、組み込まれている個数が製品個々により異なる部品。

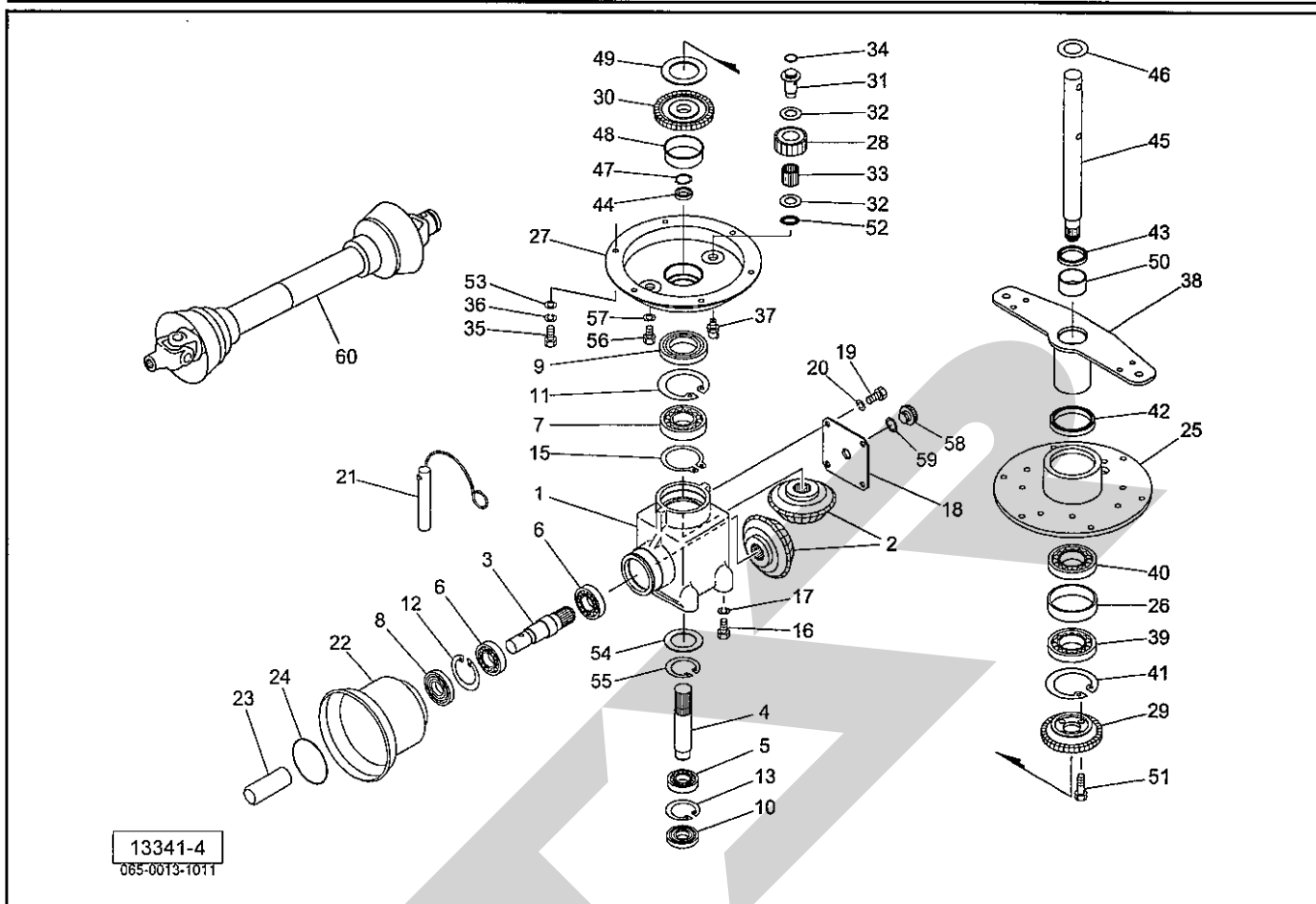
☑…アッセイ品に含まれる部品で、単品では供給しない部品。

補修部品の供給年限について

この製品の補修用部品の供給年限（期間）は、製造打ち切り後9年です。ただし、供給年限内であっても、特殊部品については納期などをご相談させていただく場合もあります。

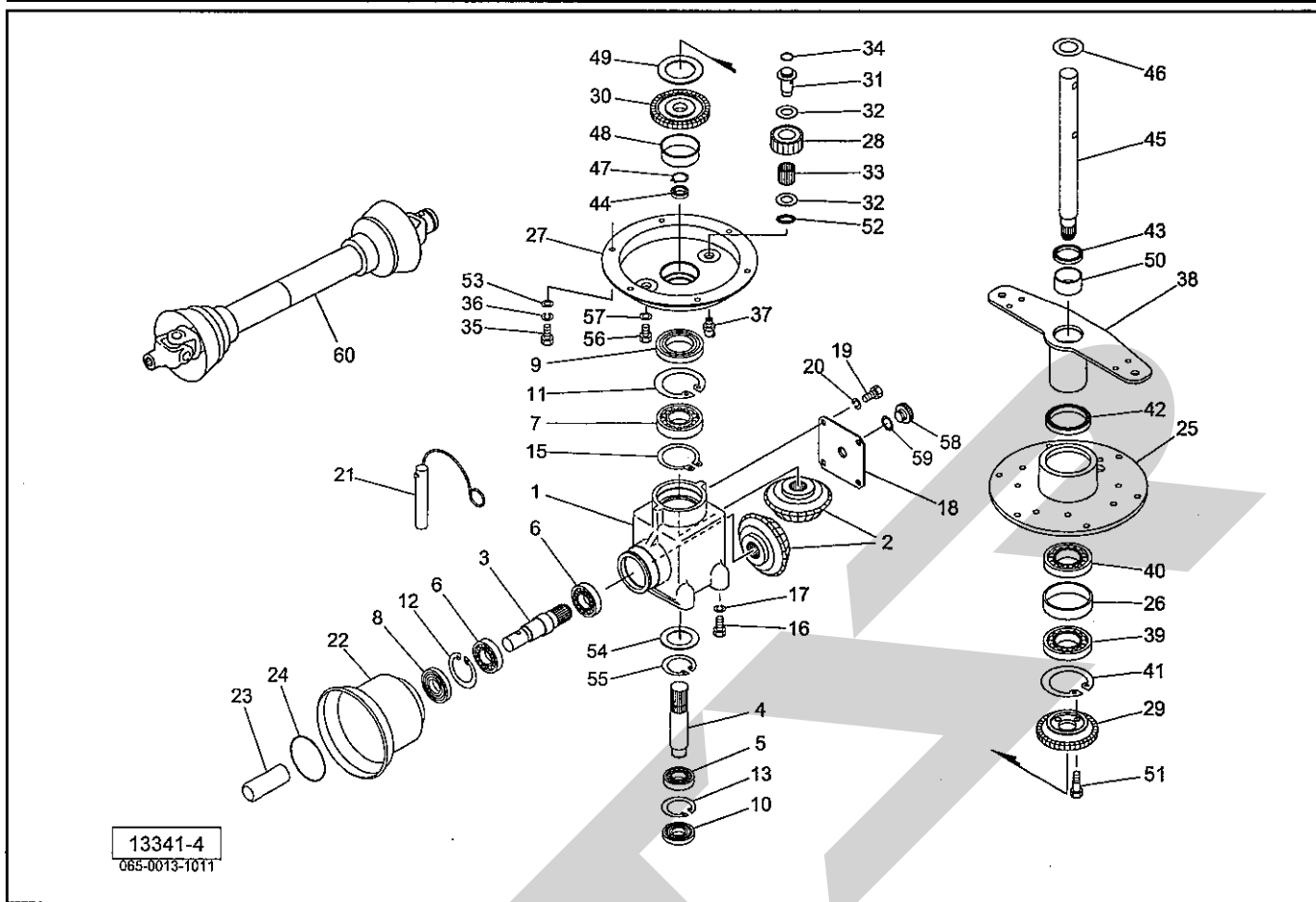
補修部品の供給は原則的には上記の供給年限で終了しますが、供給年限経過後であっても、部品供給のご要請があった場合は納期および価格についてご相談させていただきます。

MYB2070・3070・4070・2072・3072・4072 有機肥料散布機 ギヤボックス



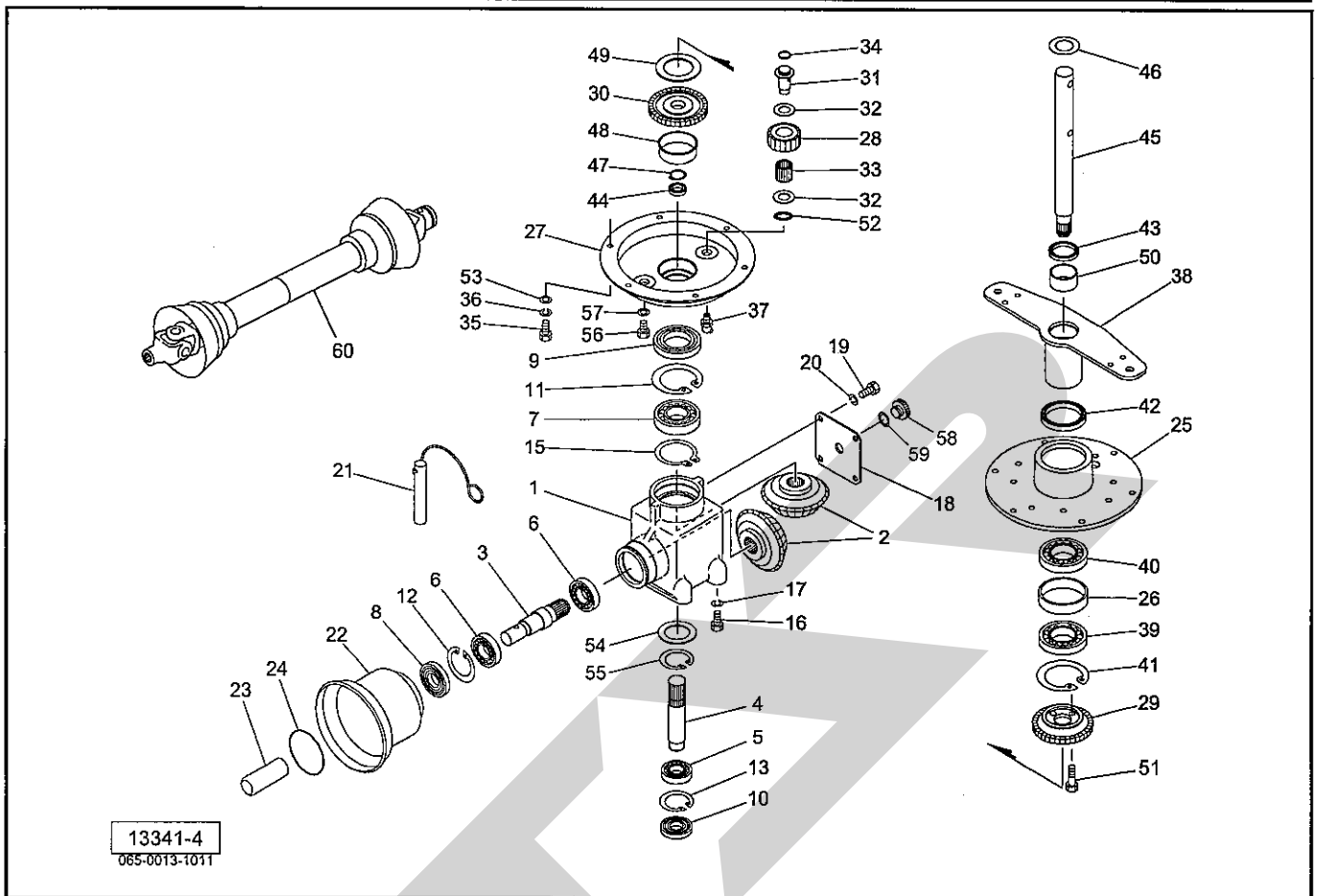
見出番号	部品番号	部品名称	個数	備考
1	1266450004	ギヤボックス	1	
2	0739791000	マイタギヤ; 18T	2	
3	1268250002	シャフト	1	
4	1268261002	シャフト	1	
5	J6205	ボールベアリング 6205	1	
6	J6206	ボールベアリング 6206	2	
7	J6010	ボールベアリング 6010	1	
8	D306210	オイルシール D30×62×10	1	
9	D588012	オイルシール D58×80×12	1	
10	D25528	オイルシール D25×52×8	1	
11	DHC080	Cガタトメワ アナ 80	1	
12	DHC062	Cガタトメワ アナ 62	1	
13	DHC052	Cガタトメワ アナ 52	1	
15	DC050	Cガタトメワ ジク 50	1	
16	BZ12030	ボルト 8.8 M12×30	4	
17	WSA12	バネザガネ 3ゴウ M12	4	
18	1268241004	プレート	1	
19	BSZ08016	コガタボルト 7 M8×16	4	
20	WSA08	バネザガネ 3ゴウ M8	4	
21	000461200M	ピンCP; 8	1	
22	0008230000	PICカバー; 1	1	
23	0003960000	PICキャップ; 25	1	
24	000825100M	リング; S	1	
25	1294740004	ボス	1	

MYB2070・3070・4070・2072・3072・4072 有機肥料散布機
ギヤボックス



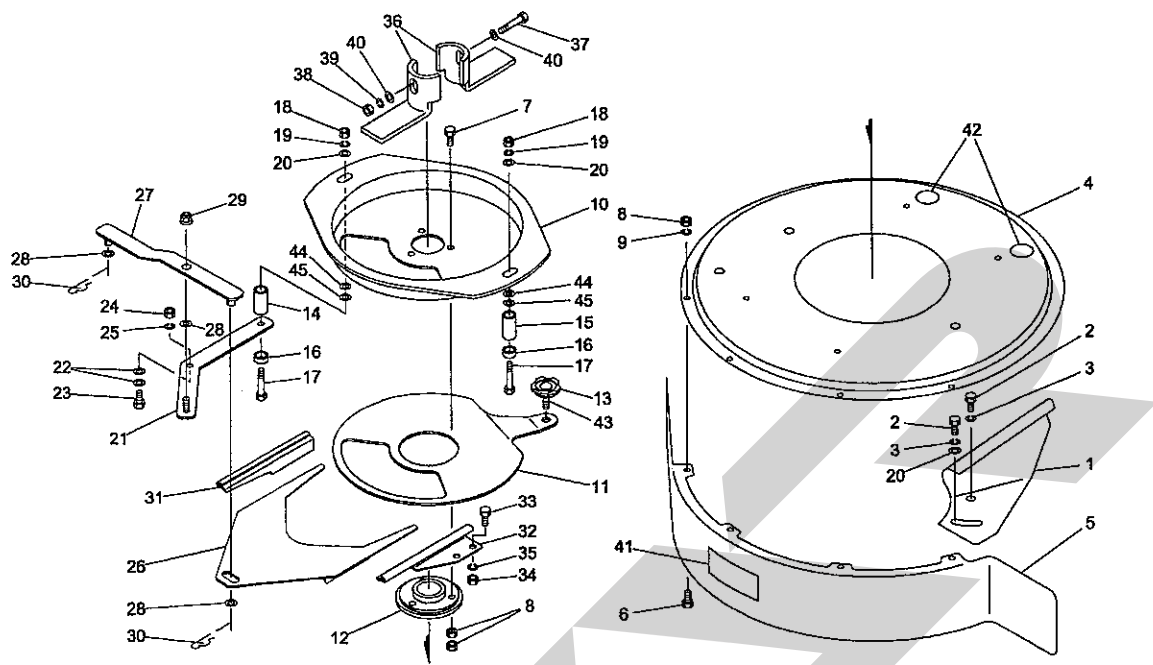
見出番号	部品番号	部 品 名 称	個数	備 考
26	1268280000	カラー ; 78×20	1	
27	1266462004	ギヤケース CP	1	
28	1266420000	ギヤ ; 16T	1	
29	1266430000	ギヤ ; 32T	1	
30	1266440000	ギヤ ; 33T	1	
31	1294750000	ピン	1	
32	KBW-2036	カーボンドライベアリング スラストワッシャ 20×36	2	
33	JNK2020	ニードルベアリング NK20/20	1	
34	ORP021	Oリング P-21	1	
35	BSZ08016	コガタボルト 7 M8×16	6	
36	WSA08	バネザガネ 3ゴウ M8	6	
37	ONB6	グーリスニップル B M6	1	
38	1268211004	ボス CP	1	
39	J6912LU	ボールベアリング 6912LU	1	
40	J6912	ボールベアリング 6912	1	
41	DHC085	Cガタトメワ アナ 85	1	
42	D607509	オイルシール D60×75×9	1	
43	D30428	オイルシール D30×42×8	1	
44	D20357	オイルシール D20×35×7	1	
45	1268270000	アジテータシャフト	1	
46	126831000M	ワッシャ ; 30.5×3.2	1	
47	DC025	Cガタトメワ ジク 25	1	
48	KBF-4020B	カーボンドライベアリング フランジツキ B 40×20	1	
49	KBW-5278	カーボンドライベアリング スラストワッシャ 52×78	1	
50	KBB-3040B	カーボンドライベアリング B 30×34×40	1	

MYB2070・3070・4070・2072・3072・4072 有機肥料散布機
ギヤボックス



見出番号	部品番号	部 品 名 称	個数	備 考
51	BH08016	キャップB 10.9 M8×16	4	
52	ORS014	Oリング S-14	1	
53	WRA08	ヒラザガネ M8	6	
54	0599871000	シム ; φ30.5×0.2	—	
55	DC030	Cガクツメワ ジク 30	1	
56	000338000M	M10プラグ	1	
57	0003390000	パッキン	1	
58	0003480000	グリースセン	1	
59	0003280000	パッキン	1	
60	JSSC060ASY	パワージョイント SSC-60	1	★

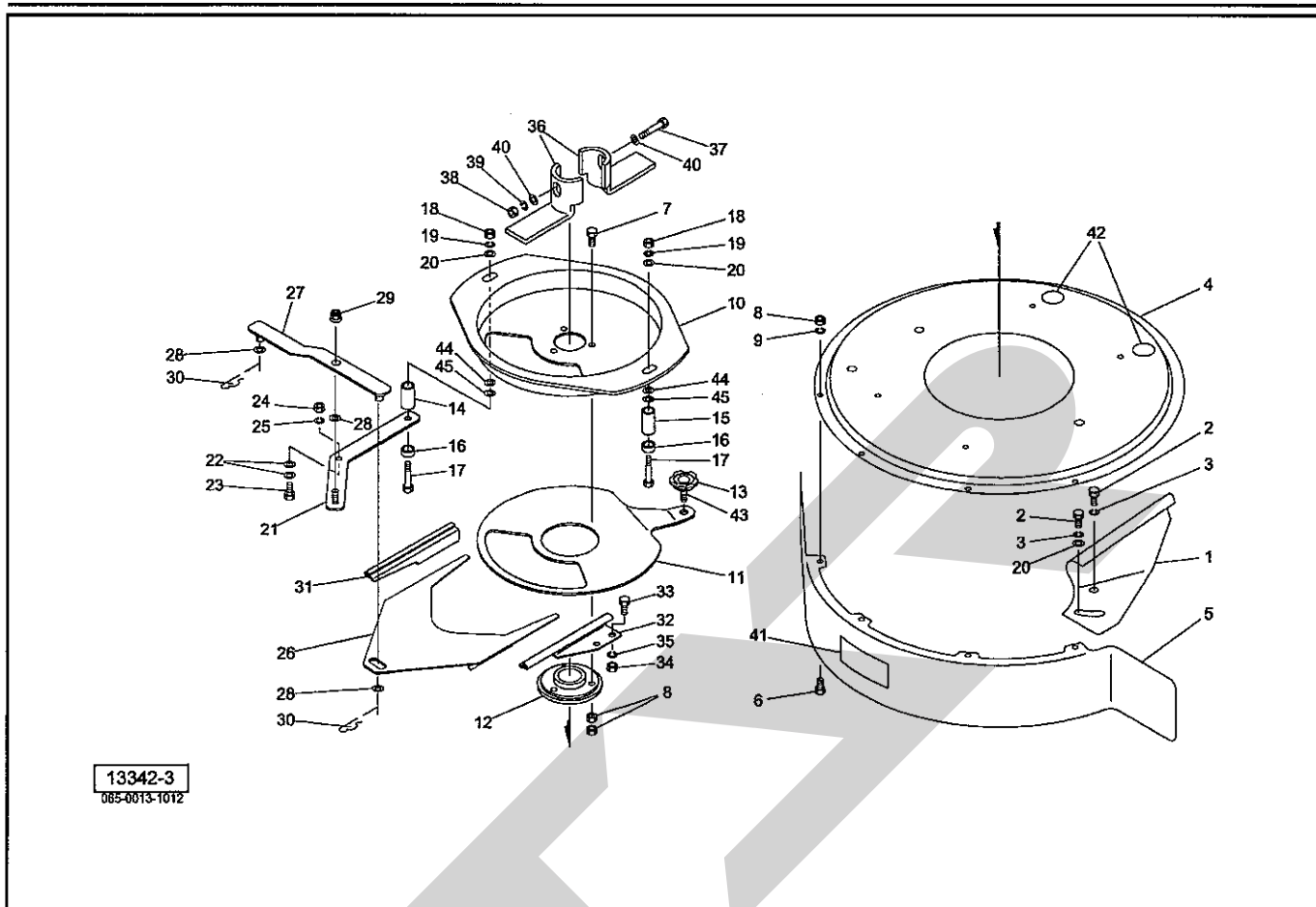
MYB2070・3070・4070・2072・3072・4072 有機肥料散布機
 サンプ



13342-3
 085-0013-1012

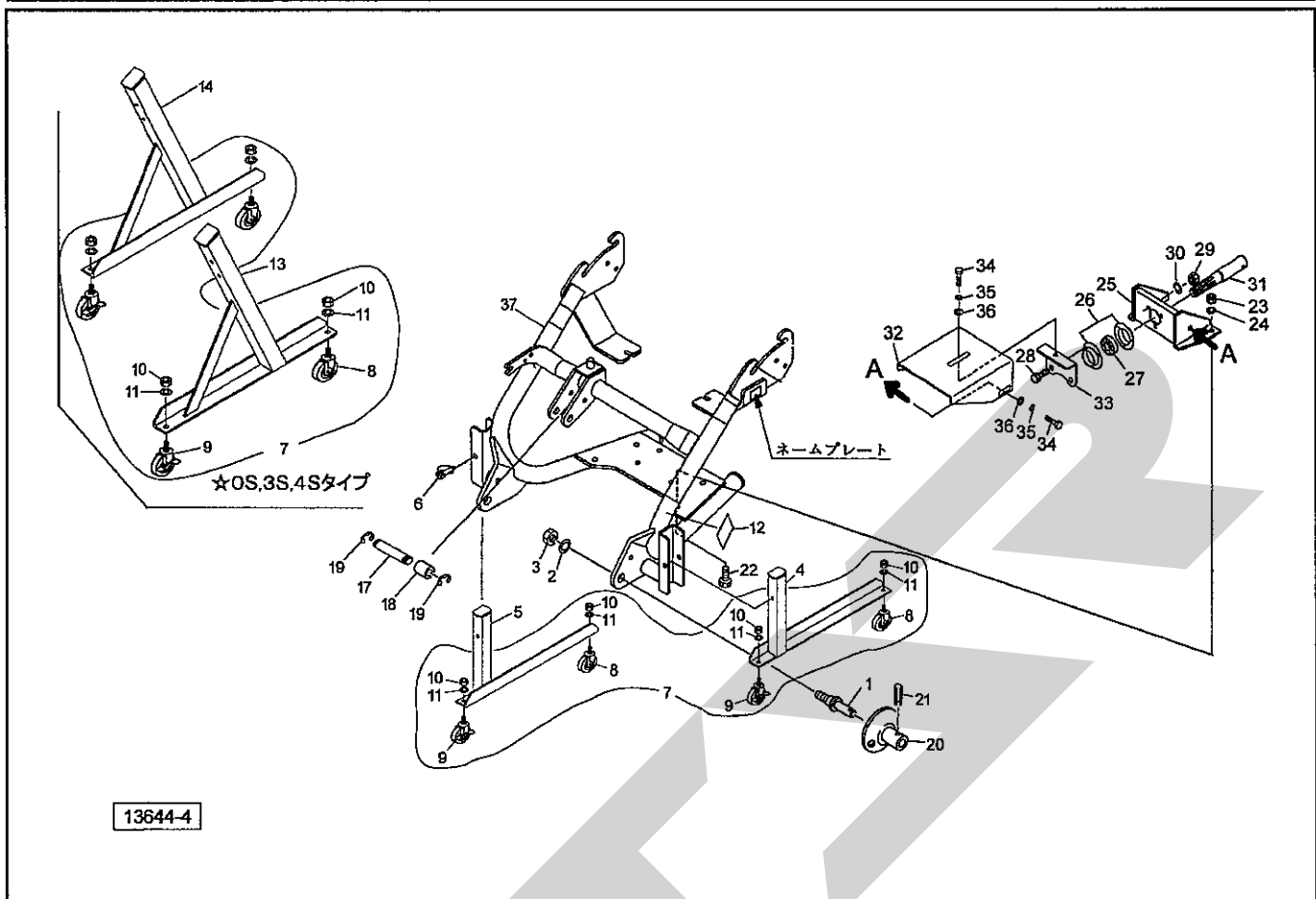
見出番号	部品番号	部品名称	個数	備考
1	1268190000	ブレード	4	
2	BC10016	ボルト ステン M10×16	8	
3	WSS10	バネザガネ ステン 2ゴウ M10	8	
4	1268180000	ブレードカバーCP	1	
5	0744280000	ガード	1	
6	BC06010	ボルト ステン M6×10	4	
7	BC06020	ボルト ステン M6×20	3	
8	NS06	ナット ステン 1シュ M6	10	
9	WSS06	バネザガネ ステン 2ゴウ M6	4	
10	1268170000	ホッププレート	1	
11	1268450000	ディスクプレート	1	
12	0744334000	リング	1	
13	1281330000	ニギリ	1	
14	126837100M	カラー；13×34	1	
15	128130000M	カラー；13×40	1	
16	070523100M	カラー；10A×5	2	
17	BC10080	ボルト ステン M10×80	2	
18	NS10	ナット ステン 1シュ M10	2	
19	WSS10	バネザガネ ステン 2ゴウ M10	2	
20	0822960000	ワッシャ；10.5×3	6	
21	127026000M	ブラケット CP	1	
22	075290100M	ワッシャ；10	2	
23	BC10030	ボルト ステン M10×30	1	
24	NS10	ナット ステン 1シュ M10	1	
25	WSS10	バネザガネ ステン 2ゴウ M10	1	

MYB2070・3070・4070・2072・3072・4072 有機肥料散布機
 サンプ



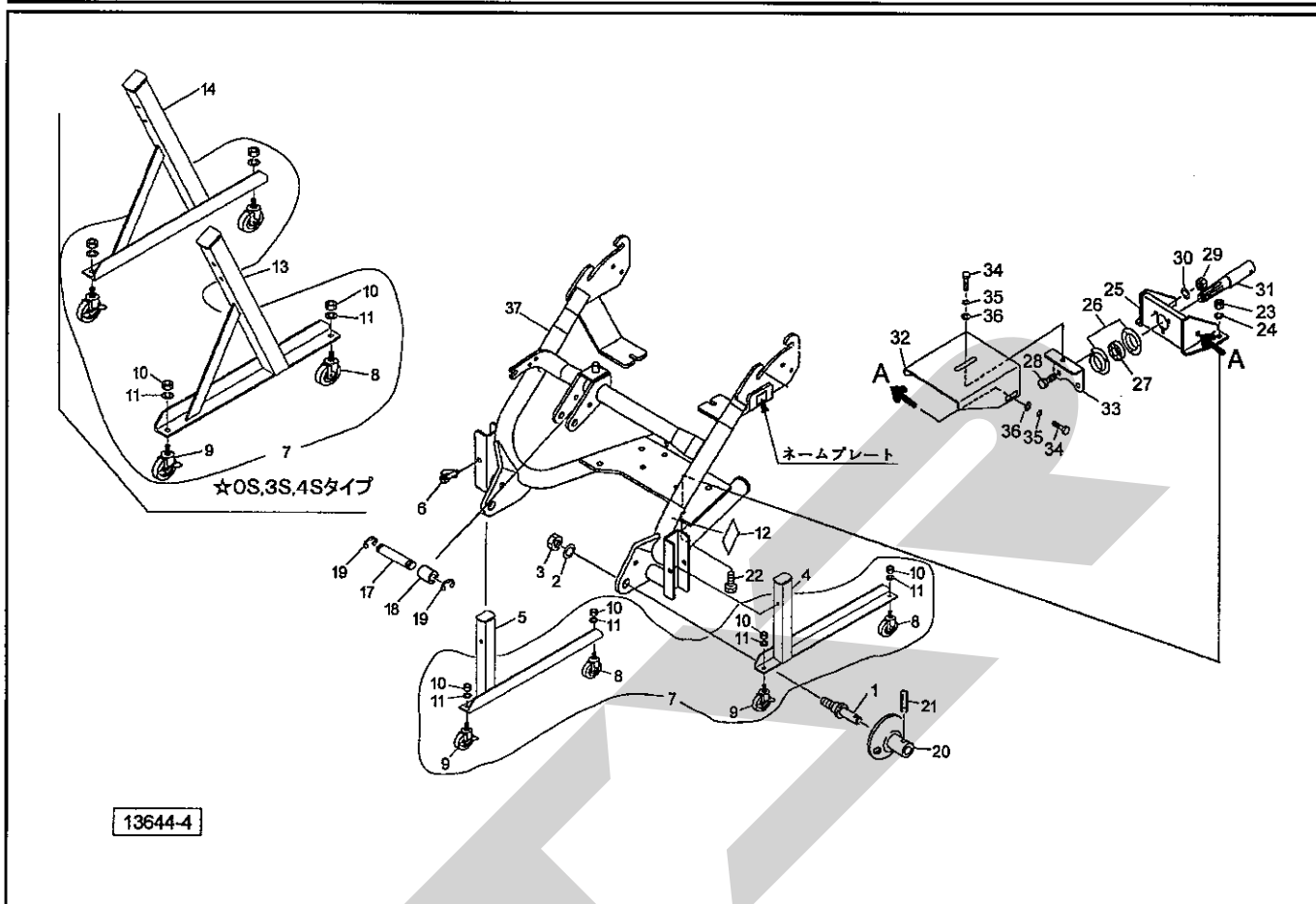
見出番号	部品番号	部品名称	個数	備考
26	1268421000	シャッタ CP	1	
27	134537000M	アーム CP	1	
28	WRS10	ヒラザガネ ステン M10	3	
29	NNF10	フランジナイロンナット M10	1	
30	000085200M	ベータピン; 8×1.6	2	
31	1270361000	サポート; R	1	
32	1270391000	サポート; L	1	
33	BC08020	ボルト ステン M8×20	4	
34	NS08	ナット ステン 1シュ M8	4	
35	WSS08	バネザガネ ステン 2ゴウ M8	4	
36	035144500M	スクレーパ	2	
37	BC10060	ボルト ステン M10×60	1	
38	NS10	ナット ステン 1シュ M10	1	
39	WSS10	バネザガネ ステン 2ゴウ M10	1	
40	WRS10	ヒラザガネ ステン M10	2	
41	0889760000	ラベル; 350~450rpm	1	
42	1278220000	マーク; ラッカコウキリカエ	1	
43	BC08016	ボルト ステン M8×16	1	
44	1149870000	シム; φ10.5×0.27	-	
45	097618000M	シム; 11×1.0	-	

MYB2070・3070・4070・2072・3072・4072 有機肥料散布機
フレーム・キャスト



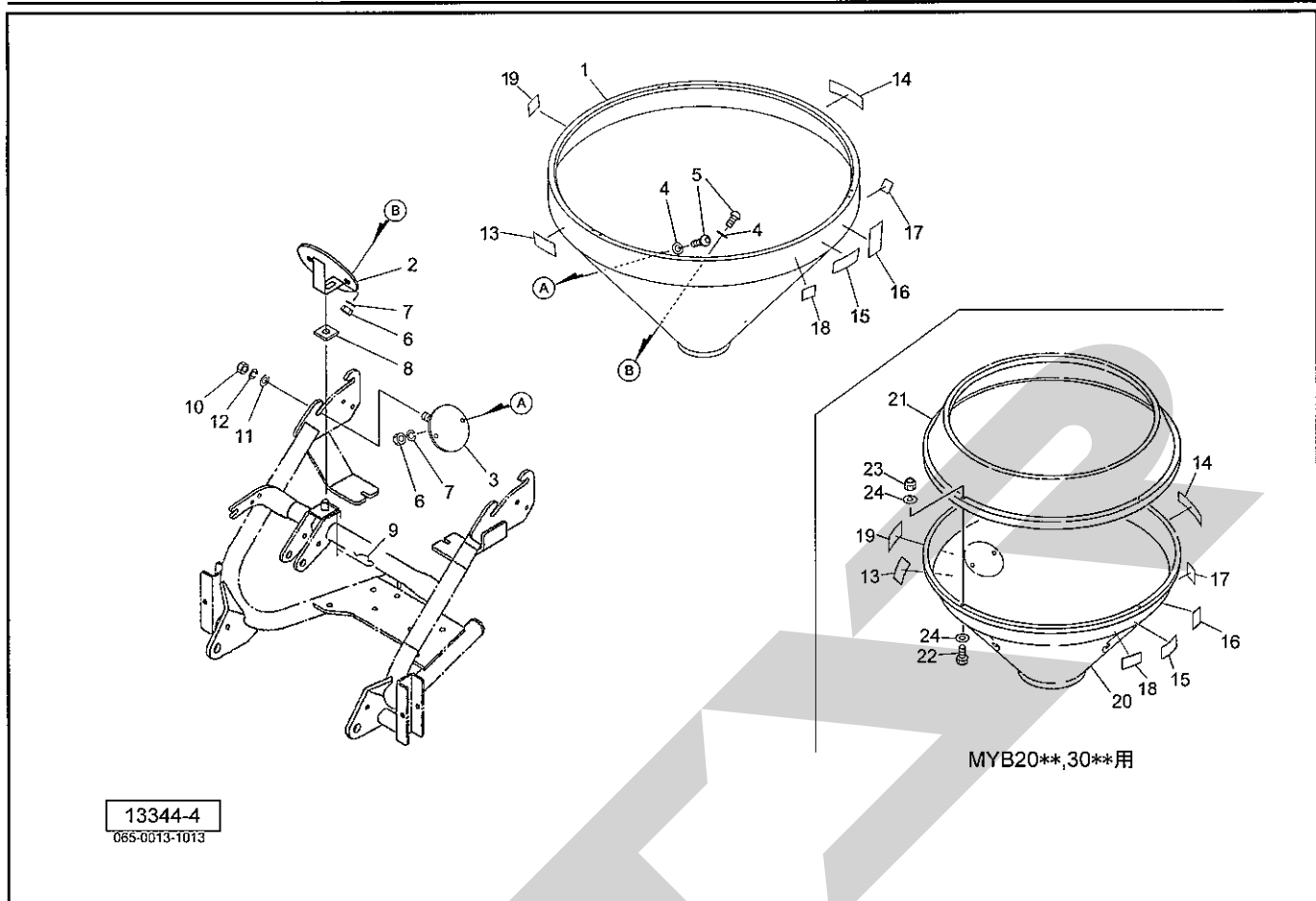
見出番号	部品番号	部品名称	個数	備考
1	000006200M	ローリンクピン; 0, I	2	⑧2,3付
2	WS22	バネザガネ 2ゴウ M22	2	
3	NAA22150	ナット 4 1シュ M22×1.50	2	
4	1418010004	スタンドCP; L	1	★
5	1418030004	スタンドCP; R	1	★
6	114931000M	デルタピン; 13	2	
7	1343710000	キャストAS; 100	1	⑧8~11付
8	1366020000	キャスト; 100	2	
9	1366030000	キャスト; 100 (ストッパ付)	2	
10	NA12	ナット 4 2シュ M12	4	
11	WSA12	バネザガネ 3ゴウ M12	4	
12	0927741000	ラベル; トリアツカイチュウイ	1	
13	1418530004	スタンドCP; L	1	☆
14	1418560004	スタンドCP; R	1	☆
17	107409000M	ピン	1	☆
18	089222000M	カラー	1	☆
19	DE015	Eガタトメワ 15	2	☆
20	089223200M	ガイドCP	2	☆⑧21付
21	PS080032	スプリングピン; 8×32	2	☆
22	BZ14035	ボルト 8.8 M14×35	2	◆
23	NZ14	ナット 8 2シュ M14	2	◆
24	WSA14	バネザガネ 3ゴウ M14	2	◆
25	0928832004	ブラケットCP	1	◆

MYB2070・3070・4070・2072・3072・4072 有機肥料散布機 フレーム・キャスト



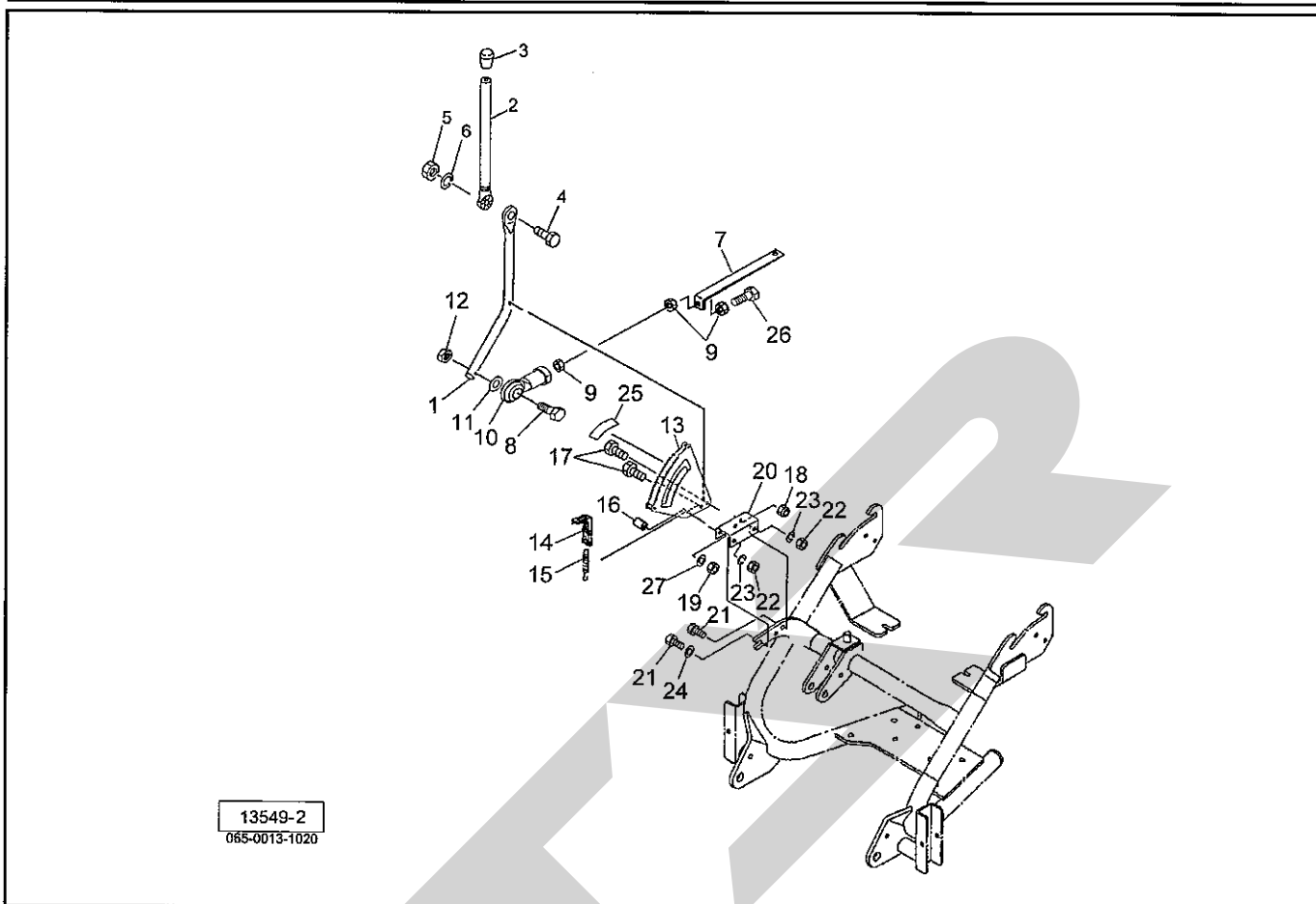
見出番号	部品番号	部品名称	個数	備考
	26	JPF207G バイフランジ マル PF207	2	◆
	27	JCS207LLU ユニットヨウベアリング CS207LLU	1	◆
	28	BSZ10025 コガタボルト 7 M10×25	3	◆
	29	NSZ10 コガタナット 8 2シュ M10	3	◆
	30	WSA10 バネザガネ 3ゴウ M10	3	◆
	31	0928841004 PICシャフト; 1SP	1	◆
	32	1294860004 カバー; 1SP	1	◆
	33	1294900004 ブラケットCP	1	◆
	34	BSZ08016 コガタボルト 7 M8×16	3	◆
	35	WSA08 バネザガネ 3ゴウ M8	3	◆
	36	WRA08 ヒラザガネ M8	3	◆
	37	1427960004 フレームCP; O・I	1	

MYB2070・3070・4070・2072・3072・4072 有機肥料散布機 ホッパ



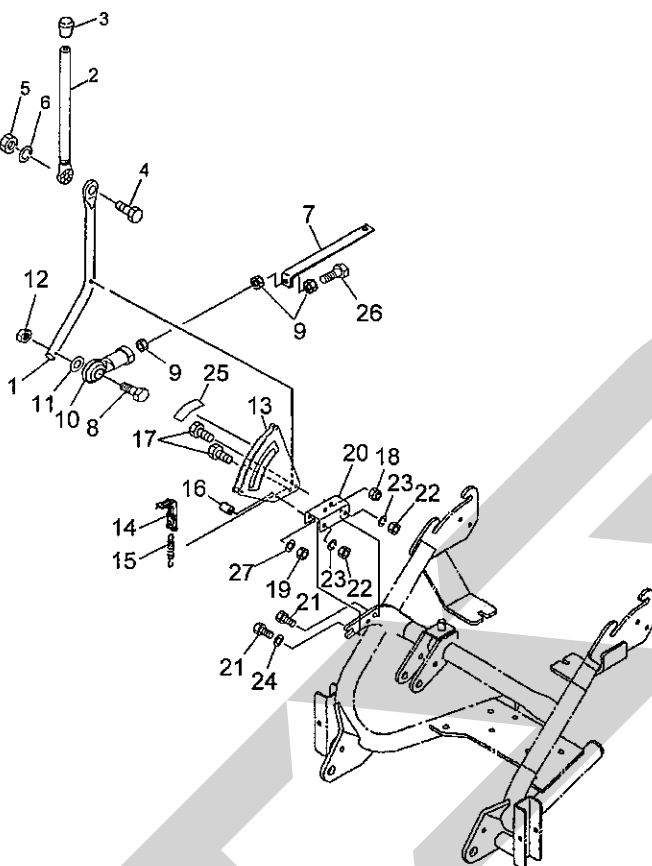
見出番号	部品番号	部品名称	個数	備考
1	1267980000	ホッパ;400	1	MYB40**用
2	143647000M	ホルダ CP;F	1	
3	143648000M	ホルダ CP	2	
4	1193240000	ワッシャ;φ13×3.0	6	
5	RBTC1230	ボタンB ステン M12×30	6	
6	NS12	ナット ステン 1シュ M12	6	
7	WSS12	バネザガネ ステン 2ゴウ M12	6	
8	0744120000	ゴムプレート	1	
9	000088100M	ベータピン;19×3	1	
10	NZ12	ナット 8 2シュ M12	2	
11	063467000M	ワッシャ;12.5×3.2	2	
12	WSA12	バネザガネ 3ゴウ M12	2	
13	1462760000	ラベル;カイドベツサンプリョウ (YS)	1	
14	1339070000	STAR マークラベル;40 (シンボルツキ)	1	
15	1065360000	ラベル;ケイコク122	1	
16	1065660000	ラベル;ケイコク152	1	
17	0009350000	ハンシャラベル;R-70100SQS	1	
18	1343690000	ECOマーク	1	
19	1064180000	ラベル;ケイコク37	1	
20	0923702000	ホッパ:200	1	MYB20**, 30**用
21	0923712000	サブホッパ;S	1	MYB30**用
22	BSZ08030	コガタボルト 7 M8×30	4	MYB30**用
23	NNF08	フランジナイロンナット M8	4	MYB30**用
24	WRA08	ヒラザガネ M8	8	MYB30**用

MYB2070・3070・4070 有機肥料散布機 シュドウレバー



見出番号	部品番号	部 品 名 称	個数	備 考
1	092331400M	アジャスタレバー-CP	1	
2	142929000M	レバー-CP; A	1	
3	0006880000	ニギリ; 20	1	
4	BZ12035	ボルト 8.8 M12×35	1	
5	NZ12	ナット 8 2シュ M12	1	
6	WSA12	バネザガネ 3ゴウ M12	1	
7	143809000M	アジャスタ	1	
8	BSZ10050	コガタボルト 7 M10×50	1	
9	NSZ10	コガタナット 8 2シュ M10	3	
10	1345360000	ロッドエンド	1	
11	WRA10	ヒラザガネ M10	1	
12	NNF10	フランジナイロンナット M10	1	
13	142925000M	セクタCP	1	
14	035022300M	ストッパCP	1	
15	142928000M	スプリング; H 1.2×8.8×155	1	
16	0351189000M	パイプ; カラー	1	
17	BSZ10055	コガタボルト 7 M10×55	2	
18	NNF10	フランジナイロンナット M10	1	
19	NSZ10	コガタナット 8 2シュ M10	1	
20	134618100M	チャンネル	1	
21	BSZ10030	コガタボルト 7 M10×30	2	
22	NSZ10	コガタナット 8 2シュ M10	2	
23	WSA10	バネザガネ 3ゴウ M10	2	
24	044098500M	ワッシャ;10	1	
25	1430300000	ラベル;メモリ	1	

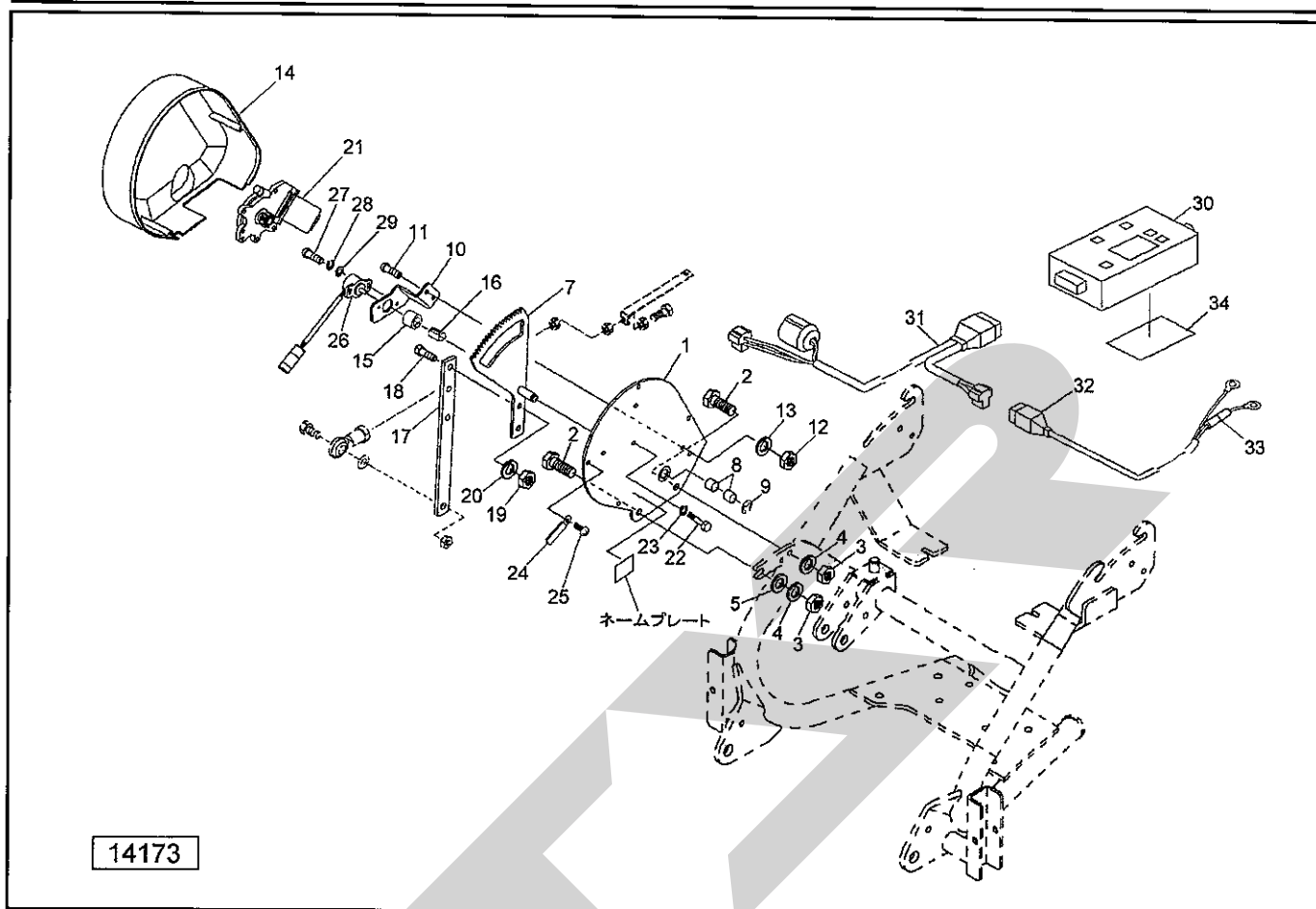
MYB2070・3070・4070 有機肥料散布機 シュドウレバー



13549-2
065-0013-1020

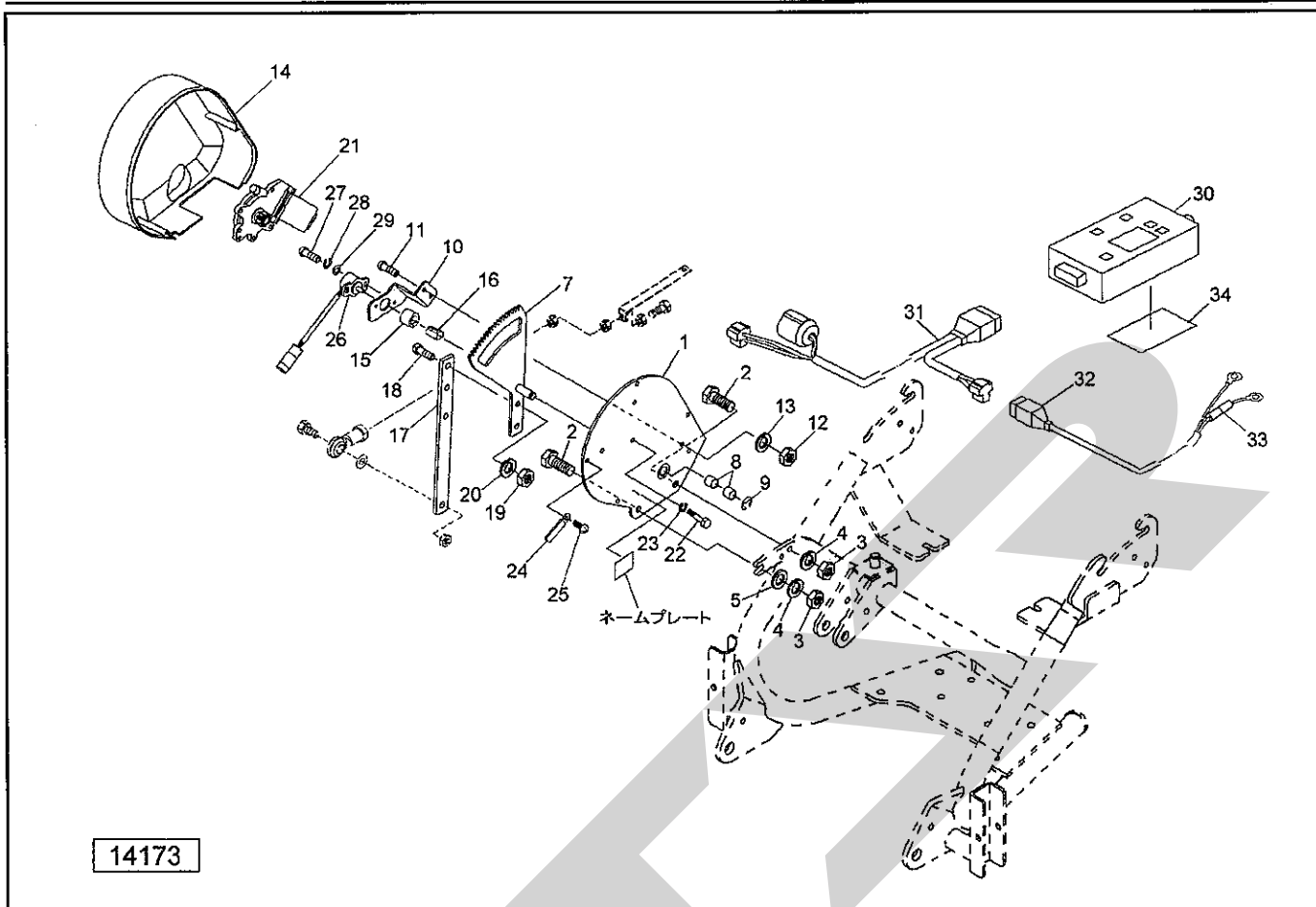
見出番号	部品番号	部 品 名 称	個数	備 考
26	BXI10070	ボルト 10.9 ゼン M10×70	1	
27	WSA10	バネザガネ 3ゴウ M10	1	

MYB2072・3072・4072 有機肥料散布機 デンドウシャッター



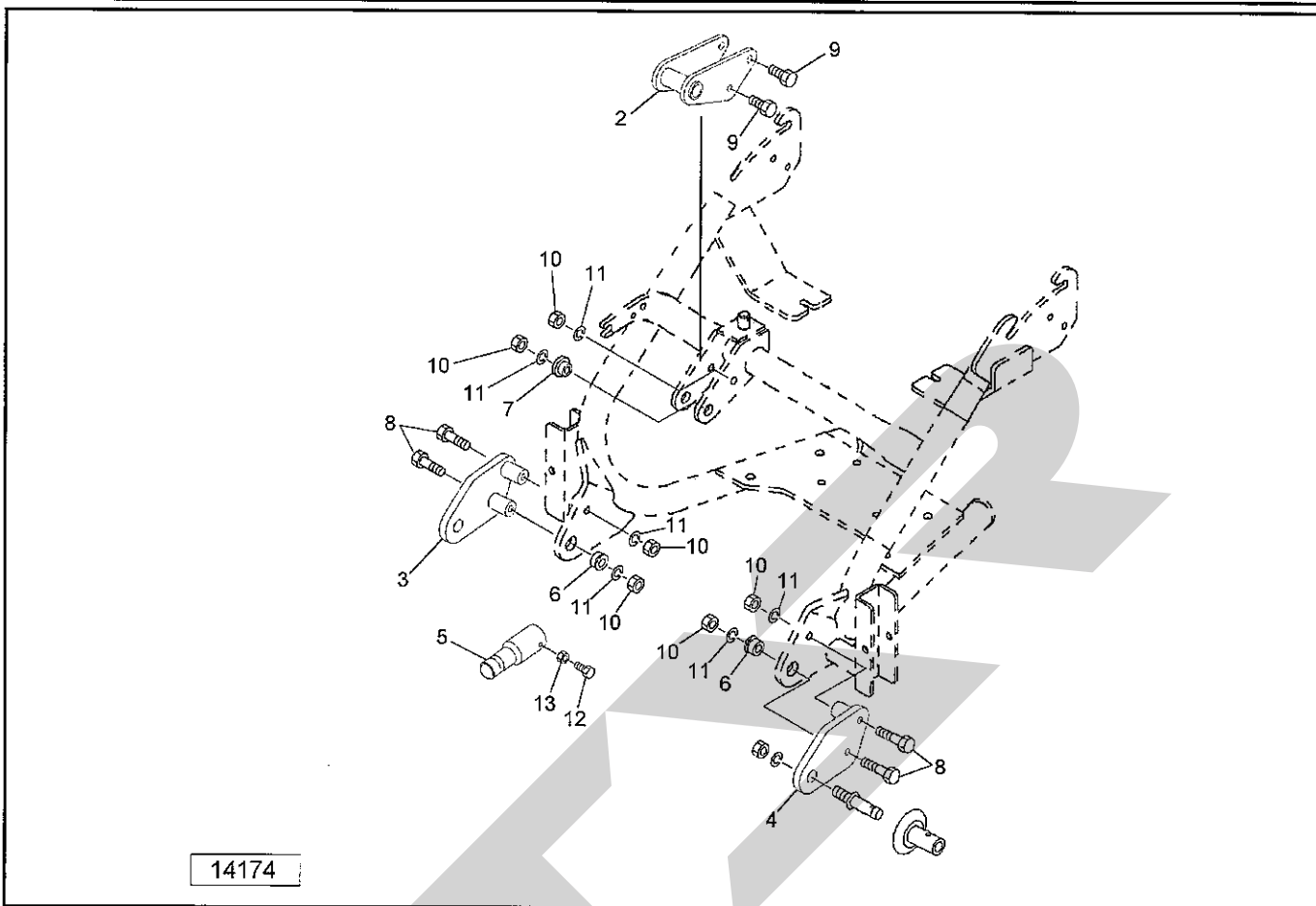
見出番号	部品番号	部 品 名 称	個数	備 考
1	145822000R	ブラケットCP	1	
2	BSZ10030	コガタボルト 7 M10×30	2	
3	NSZ10	コガタナット 8 2シュ M10	2	
4	WSA10	バネザガネ 3ゴウ M10	2	
5	044098500M	ワッシャ ; 10	1	
7	1461250000	ギヤASY	1	Ⓜ15, 16付
8	KBB-1212B	カーボンドライブアリング B 12×14×12	2	
9	DE008	Eガタトメワ 8	1	
10	145828000M	ブラケット ; センサ	1	
11	CP06016	+ナベコネジ M6×16	2	
12	NZ06	ナット 8 2シュ M6	2	
13	WS06	バネザガネ 2ゴウ M6	2	
14	1458290000	カバー	1	
15	1458300000	ガイドピース	1	
16	1458310000	スプリング (ポジションセンサ)	1	
17	145832000M	レバー	1	
18	BSZ08025	コガタボルト 7 M8×25	2	
19	NSZ08	コガタナット 8 2シュ M8	2	
20	WSA08	バネザガネ 3ゴウ M8	2	
21	1434811000	パワーウィンドモーターCP	1	
22	BZ06055	ボルト 8.8 M6×55	3	
23	WS06	バネザガネ 2ゴウ M6	3	
24	0959620000	クランプ	1	
25	TPA04020	ナベタッピンネジ A 4.0×20	4	

MYB2072・3072・4072 有機肥料散布機
デンドウシャッタ



見出番号	部品番号	部品名称	個数	備考
26	1347020000	カクドセンサ; 60°	1	
27	CP04012	ナベコネジ M4×12	2	
28	WS04	バネザガネ 2ゴウ M4	2	
29	WRA04	ヒラザガネ M4	2	
30	1456530000	コントロールボックス	1	④34付
31	1456580000	セツクコード	1	
32	1345440000	コード; 3500	1	④33付
33	FU30	ヒューズ; 30A	1	
34	1456570000	マジックテープ (オス、メス)	1	

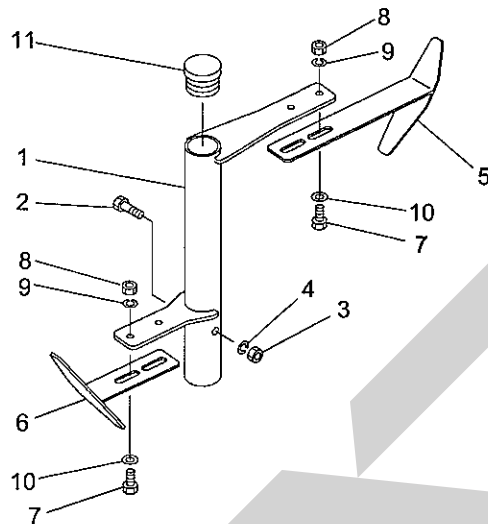
MYB2072・3072・4072 有機肥料散布機
3 P フレーム (オプション)



14174

見出番号	部品番号	部品名称	個数	備考
1	1454850000	3 P フレーム AS ; 0L (オプション)	1	②2~13付
2	1439590004	トップステー CP	1	
3	1439620004	ローリンク CP ; R	1	
4	1439650004	ローリンク CP ; L	1	
5	1343830004	PIC シャフト CP	1	
6	141892000M	カラー ; 12.5×14.5	2	
7	141887000M	カラー ; 12.5×11.5	2	
8	BZ12090	ボルト 8.8 M12×90	4	
9	BZ12035	ボルト 8.8 M12×35	4	
10	NZ12	ナット 8 2 シュ M12	8	
11	WSA12	バネザガネ 3ゴウ M12	8	
12	BSZ08020	コガタボルト 7 M8×20	1	
13	NSZ08	コガタナット 8 2 シュ M8	1	

MYB2070・3070・4070・2072・3072・4072 有機肥料散布機
アジテータ

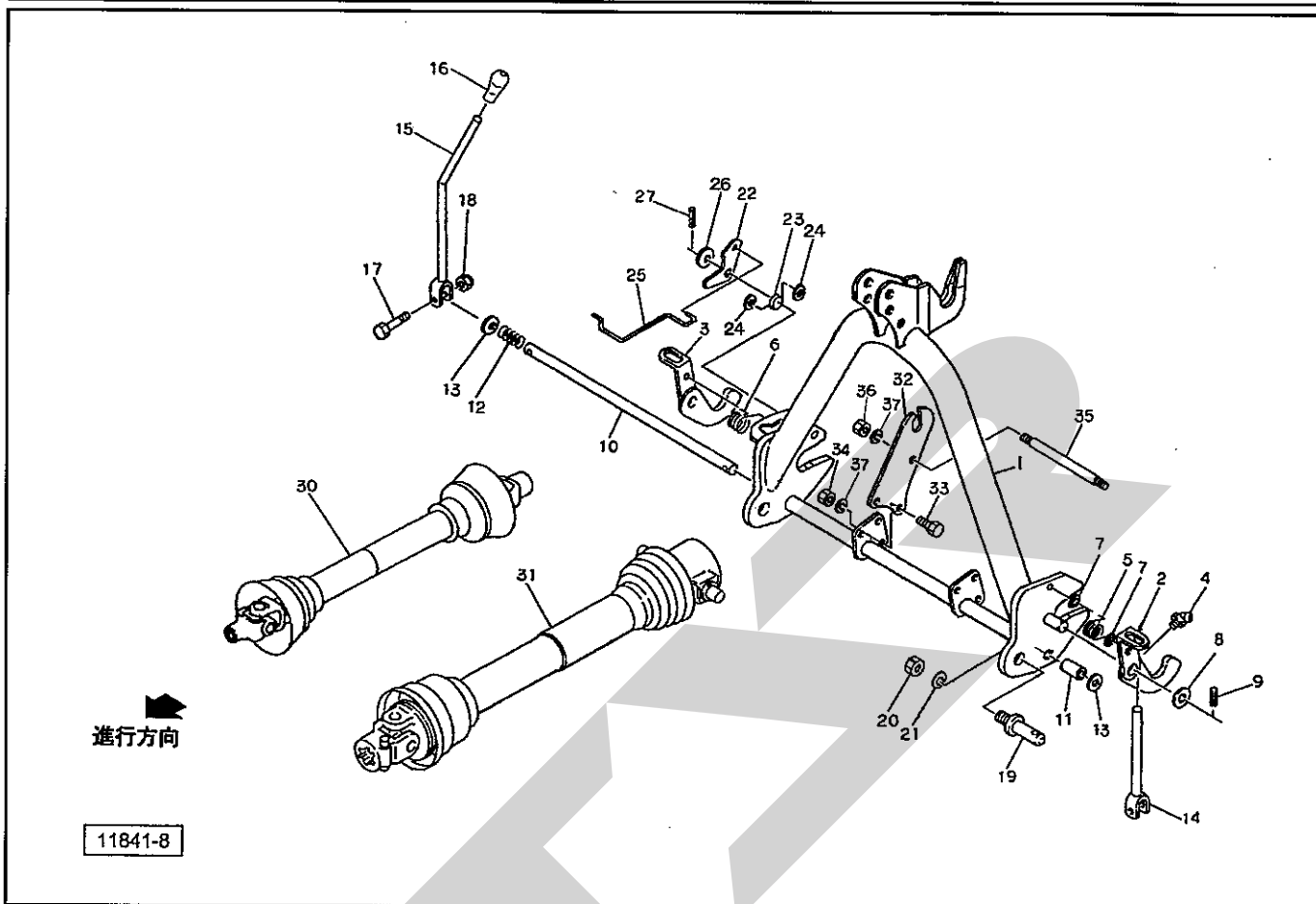


13346-1

065-0013-1015

見出番号	部品番号	部 品 名 称	個数	備 考
1	1268100004	アジテータ CP ; 30Y	1	
2	BC10060	ボルト ステン M10×60	1	
3	NS10	ナット ステン 1シュ M10	1	
4	WSS10	バネザガネ ステン 2ゴウ M10	1	
5	1440540000	アジテータ CP ; 1	1	
6	1268080004	アジテータ CP ; 2	1	
7	BC10025	ボルト ステン M10×25	4	
8	NS10	ナット ステン 1シュ M10	4	
9	WSS10	バネザガネ ステン 2ゴウ M10	4	
10	WRS10	ヒラザガネ ステン M10	4	
11	CAP034032	キャップ 34.0×3.2	1	

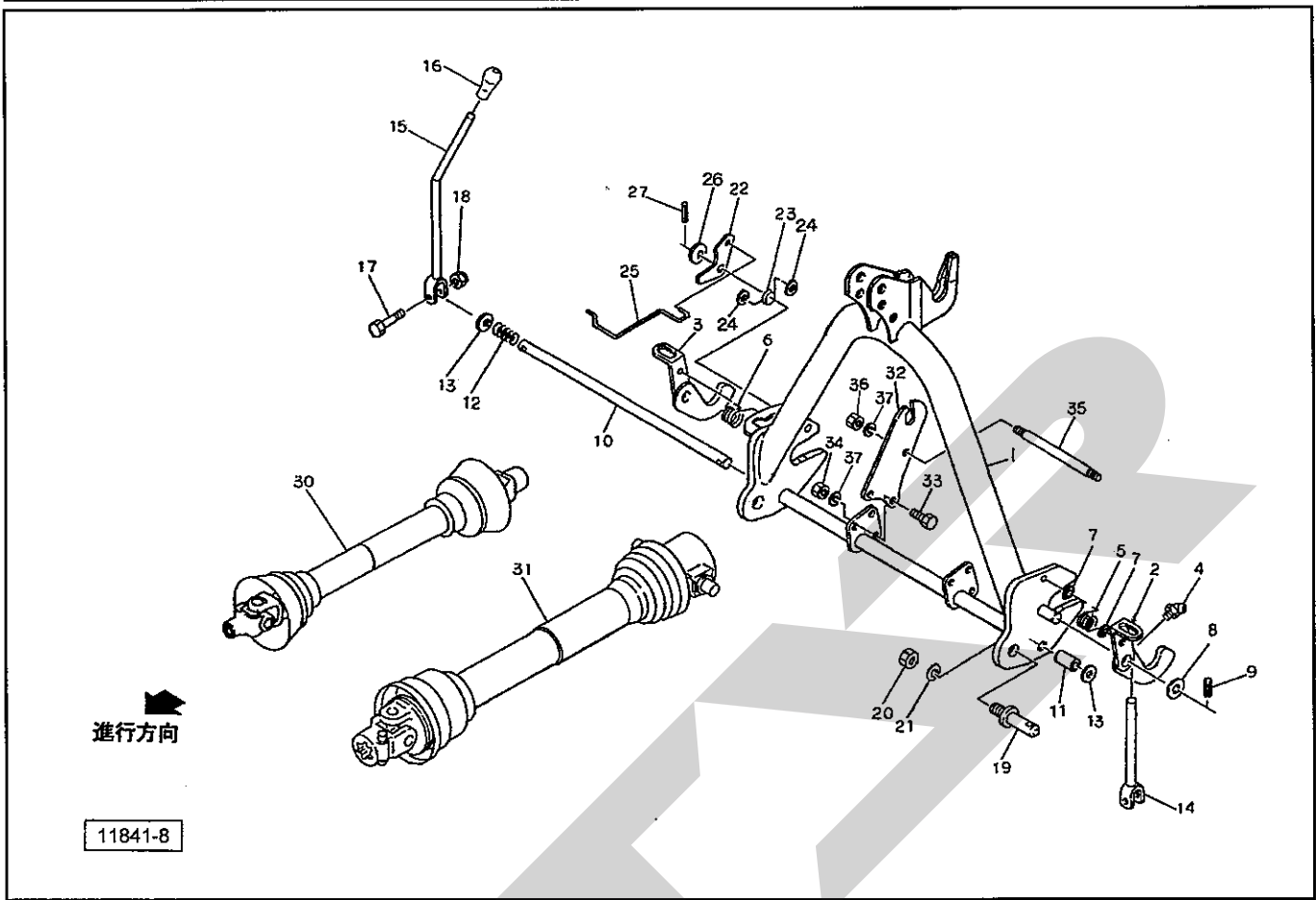
MYB2070・3070・4070・2072・3072・4072 有機肥料散布機
オートヒッチ 3 P, ジョイント



見出番号	部品番号	部品名称	個数	備考
1	115809000D	オートヒッチ CP; S	1	◇
2	115795000M	フック CP; L	1	◇
3	115796000M	フック CP; R	1	◇
4	ONB6	グリースニップル B M6	2	◇
5	089217000M	スプリング; L	1	◇
6	099599100M	スプリング; R	1	◇
7	WRA06	ヒラザガネ M6	4	◇
8	WRA20	ヒラザガネ M20	2	◇
9	PS060040	スプリングピン 6×40	2	◇
10	115820000M	シャフト; S	1	◇
11	115818000M	カラー; 21.6×30	1	◇
12	115819000M	スプリング; A4.0×25×60	1	◇
13	WRA20	ヒラザガネ M20	2	◇
14	115801000M	レバーCP; L	1	◇
15	115803000M	レバーCP; R	1	◇
16	0006810000	ニギリ; 14	1	◇
17	BSZ08045	コガタボルト 7 M8×45	2	◇
18	NNF08	フランジナイロンナット M8	2	◇
19	000006200M	ローリンクピン; O・I	2	◇
20	NAA22150	ナット 4 1シュ M22×1.50	2	◇
21	WS22	バネサガネ 2ゴウ M22	2	◇
22	099603100M	アーム	1	◇
23	099604100M	スプリング	1	◇
24	WRA06	ヒラザガネ M6	2	◇
25	099605000M	ガイド	1	◇

◇ 3S・4Sタイプ △ 3Sタイプ ▲ 4Sタイプ

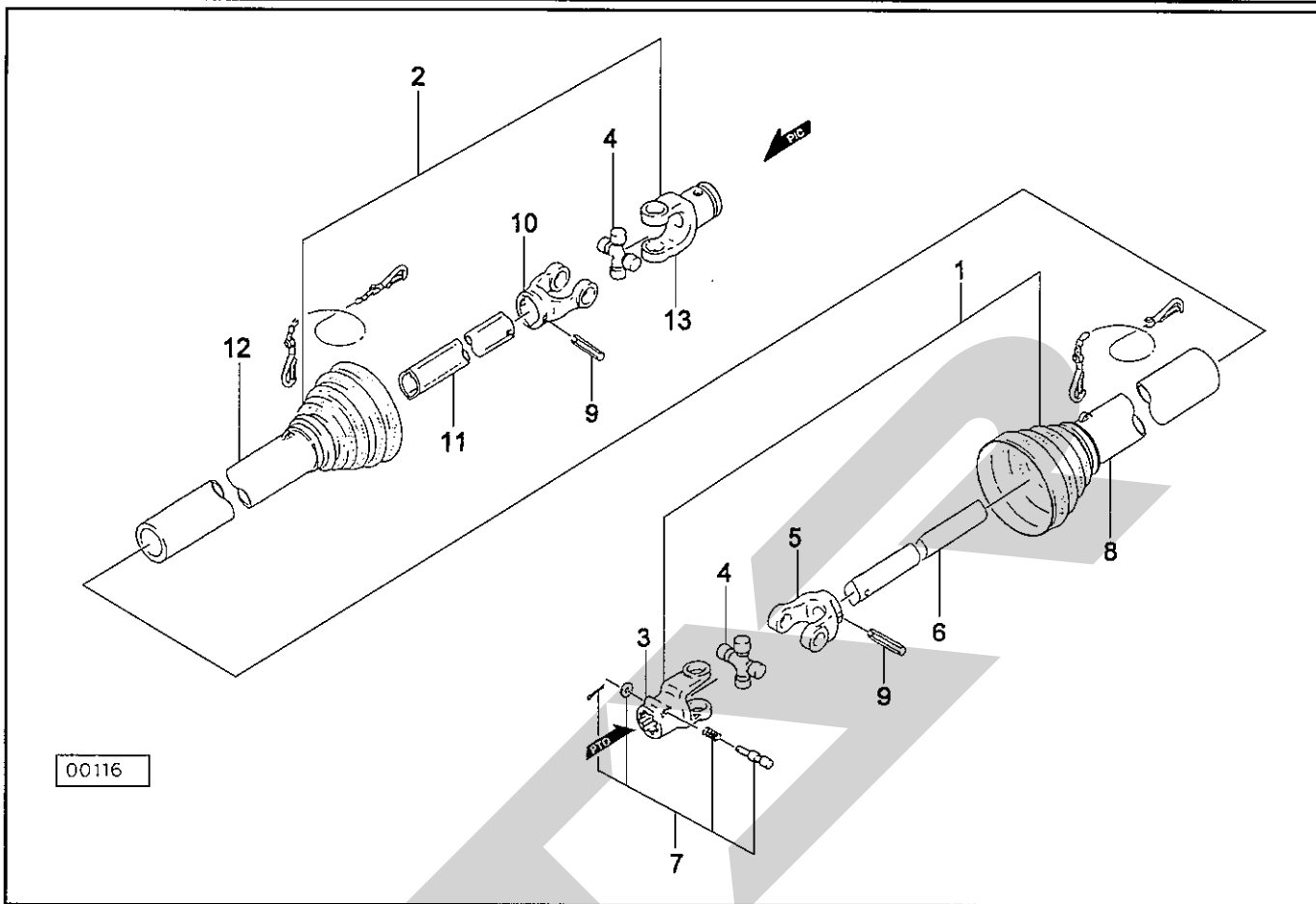
MYB2070・3070・4070・2072・3072・4072 有機肥料散布機
 オートヒッチ3P, ジョイント



見出番号	部品番号	部品名称	個数	備考
26	WRA16	ヒラザガネ M16	1	◇
27	PS060032	スプリングピン 6×32	1	◇
30	JSSC070ASY	パワージョイント SSC-70	1	△
31	JQWM050ASY	パワージョイント QWM-50	1	▲
32	107399000M	サポート	2	▲
33	BSZ10025	コガタボルト 7 M10×25	6	▲
34	NSZ10	コガタナット 8 2シュ M10	6	▲
35	107400000M	ロッド	1	▲
36	NSZ10	コガタナット 8 2シュ M10	2	▲
37	WSA10	バネザガネ 3ゴウ M10	8	▲

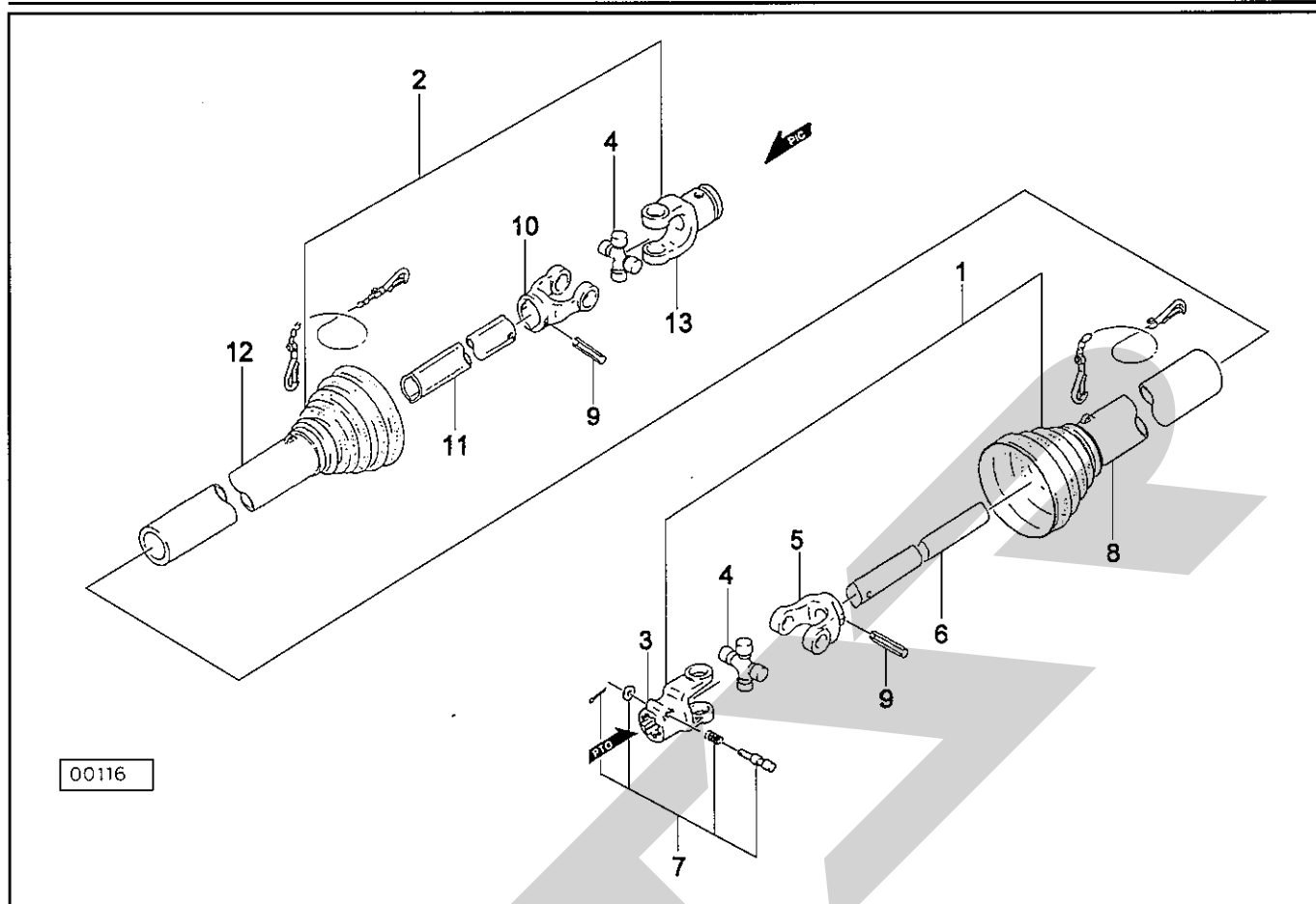
SSC-60

パワージョイント (標準タイプ用)



見出番号	部品番号	部品名称	個数	備考
SSC-60 標準タイプ				
ASY	JSSC060ASY	パワージョイント SSC-60	1	
1	JSSB0601ASY	ジョイント インナクミ SSB-60	1	
2	JSSC0602ASY	ジョイント アウタクミ SSC-60	1	
3	JPYSSB	ピンツキヨーク (SSB)	1	
4	JSSBASY	スパイダ クミ SSB AS050	1	
5	JFYSSB1	フィッティングヨーク インナ (SSB)	1	
6	JSSB0601	パイプ インナ SSB-60	1	
7	JPC14ASY	クランプピン クミ (14)	1	
8	JSSB0603	アンゼンカバー インナ SSB-60	1	
9	PS100050	スプリングピン 10×50	2	
10	JFYSSB2	フィッティングヨーク アウタ (SSB)	1	
11	JSSB0602	パイプ アウタ SSB-60	1	
12	JSSB0604	アンゼンカバー アウタ SSB-60	1	
13	JPYSSC	マルアナヨーク SSC	1	

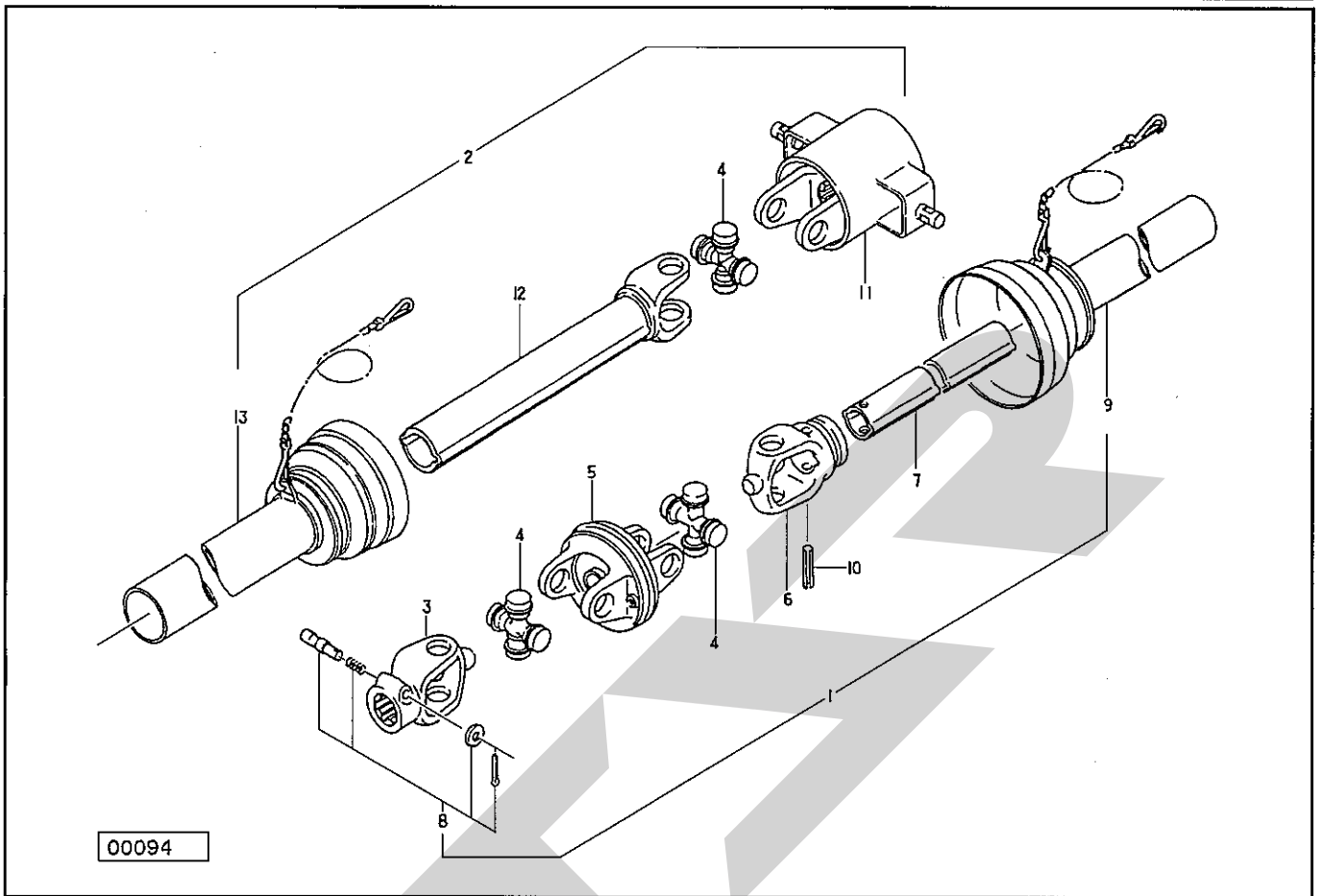
SSC-70 パワージョイント (3Sタイプ用)



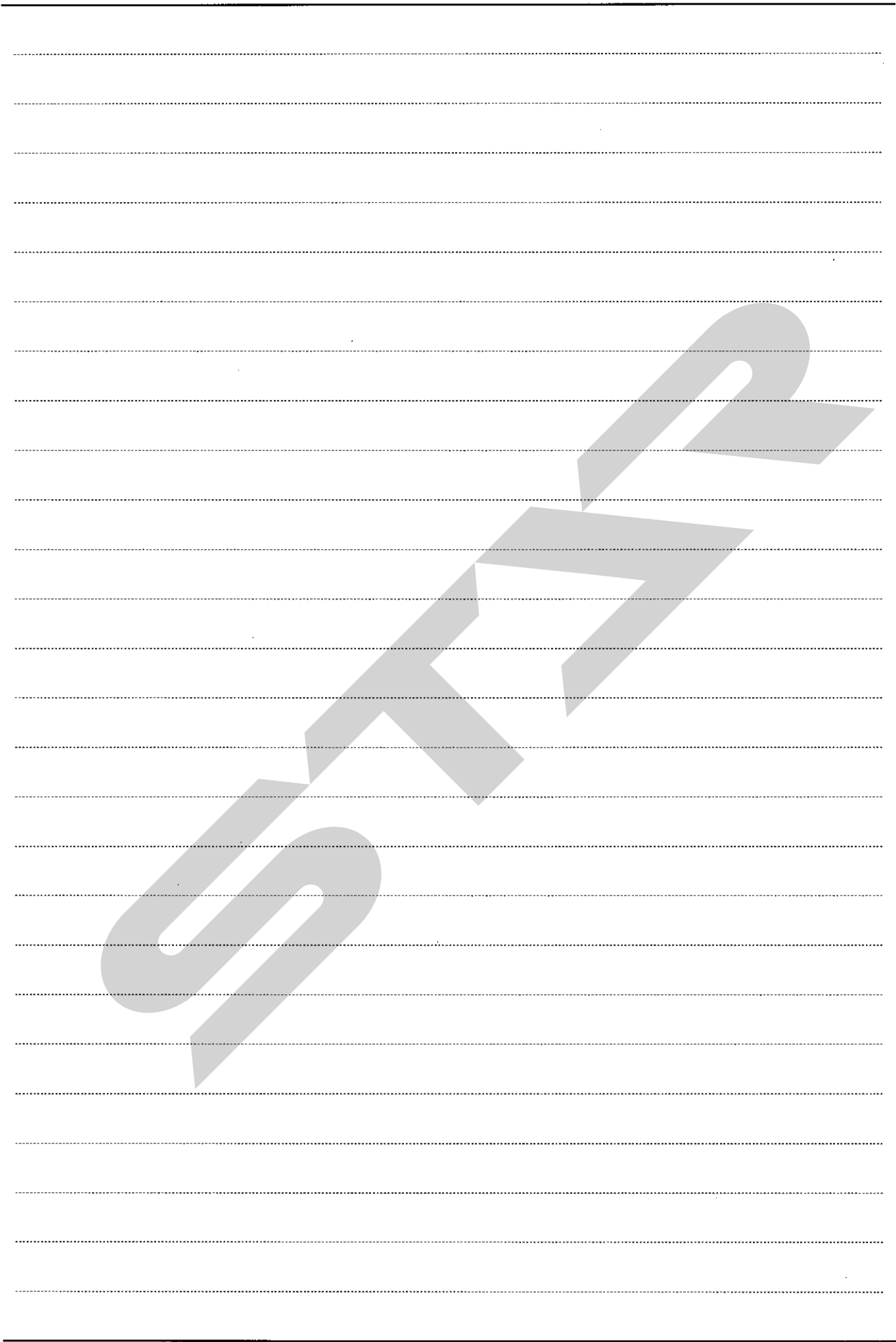
見出番号	部品番号	部品名称	個数	備考
SSC-70 3Sタイプ				
ASY	JSSC070ASY	パワージョイント SSC-70	1	
1	JSSB0701ASY	ジョイント インナクミ SSB-70	1	
2	JSSC0702ASY	ジョイント アウタクミ SSC-70	1	
3	JPYSSB	ピンツキヨーク (SSB)	1	
4	JSSBASY	スパイダ クミ SSB AS050	1	
5	JFYSSB1	フィッティングヨーク インナ (SSB)	1	
6	JSSB0701	パイプ インナ SSB-70	1	
7	JPC14ASY	クランプピン クミ (14)	1	
8	JSSB0703	アンゼンカバー インナ SSB-70	1	
9	PS100050	スプリングピン 10×50	2	
10	JFYSSB2	フィッティングヨーク アウタ (SSB)	1	
11	JSSB0702	パイプ アウタ SSB-70	1	
12	JSSB0704	アンゼンカバー アウタ SSB-70	1	
13	JPYSSC	マルアナヨーク SSC	1	

QWM-50

パワージョイント (4Sタイプ用)



見出番号	部品番号	部品名称	個数	備考
QWM-50 4Sタイプ				
ASY	JQWM050ASY	パワージョイント QWM-50	1	
1	JWM0501ASY	ジョイント インナクミ WM-50	1	
2	JQWM0502ASY	ジョイント アウタクミ QWM-50	1	
3	JPYWM	ピンツキヨーク (WM)	1	
4	JMDASY	スパイダ (MD) (クミ) AS205	3	
5	JCYM	C.Vヨーク (M)	1	
6	JFYWM1	フィッティングヨーク インナ (WM)	1	
7	JMD0501	パイプ インナ MD-50	1	
8	JPC14ASY	クランプピン クミ (14)	1	
9	JWM0503	アンゼンカバー インナ WM-50	1	
10	PS100065	スプリングピン 10×65	1	
11	0471120000	エンドヨーク	1	
12	JYPMD050	パイプツキヨーク MD-50	1	
13	JMD0504	アンゼンカバー アウタ MD-50	1	



SECRET

調 整

S-090608A

本 社	066-8555	千 歳 市 上 長 都 1 0 6 1 番 地 2	TEL0123-26-1123 FAX0123-26-2412
千 歳 営 業 所	066-8555	千 歳 市 上 長 都 1 0 6 1 番 地 2	TEL0123-22-5131 FAX0123-26-2035
豊 富 営 業 所	098-4100	天 塩 郡 豊 富 町 字 上 サ ロ ベ ッ 1 1 9 1 番 地 4 4	TEL0162-82-1932 FAX0162-82-1696
帯 広 営 業 所	080-2462	帯 広 市 西 2 2 条 北 1 丁 目 1 2 番 地 4	TEL0155-37-3080 FAX0155-37-5187
中 標 津 営 業 所	086-1152	標 津 郡 中 標 津 町 北 町 2 丁 目 1 6 番 2	TEL0153-72-2624 FAX0153-73-2540
花 巻 営 業 所	028-3172	岩 手 県 花 巻 市 石 鳥 谷 町 北 寺 林 第 11 地 割 120 番 3	TEL0198-46-1311 FAX0198-45-5999
仙 台 営 業 所	983-0013	宮 城 県 仙 台 市 宮 城 野 区 中 野 字 神 明 179-1	TEL022-388-8673 FAX022-388-8735
小 山 営 業 所	323-0158	栃 木 県 小 山 市 梁 2 5 1 2 - 1	TEL0285-49-1500 FAX0285-49-1560
岡 山 営 業 所	700-0973	岡 山 県 岡 山 市 北 区 下 中 野 7 0 4 - 1 0 3	TEL086-243-1147 FAX086-243-1269
熊 本 営 業 所	861-8030	熊 本 県 熊 本 市 小 山 町 1 6 3 9 - 1	TEL096-389-6650 FAX096-389-6710
都 城 営 業 所	885-1202	宮 崎 県 都 城 市 高 城 町 穂 満 坊 1 0 0 3 - 2	TEL0986-53-2222 FAX0986-53-2233