

STAR

有機肥料散布機

部 品 表

製品コード K34010 ・K34020 ・K34021 ・K34022
型 式 MYB4080・MYB4080-0S・MYB4080-3S・MYB4080-4S

製品コード K34011 ・K34023 ・K34024 ・K34025
型 式 MYB4081・MYB4081-0S・MYB4081-3S・MYB4081-4S

部品供給型式 UYB4080-02

- ・ 部品ご注文の際は、必ず部品供給型式をご連絡下さい。
- ・ 補用部品の一部には、まとめ・セット販売のみの部品があります。

株式会社IHIスター

部 品 表

部品のご注文について

1. 部品のご注文の際は、下記項目をご連絡ください。

- ① 製品名
- ② 部品供給型式（型式）
- ③ 部品名称
- ④ 部品番号
- ⑤ 個 数

※部品供給型式は部品表表紙および本体に貼付のネームプレートに表示しています。

2. 個数欄の☐・☑は、以下のことを表しております。

☐…シムなど、組み込まれている個数が製品個々により異なる部品。

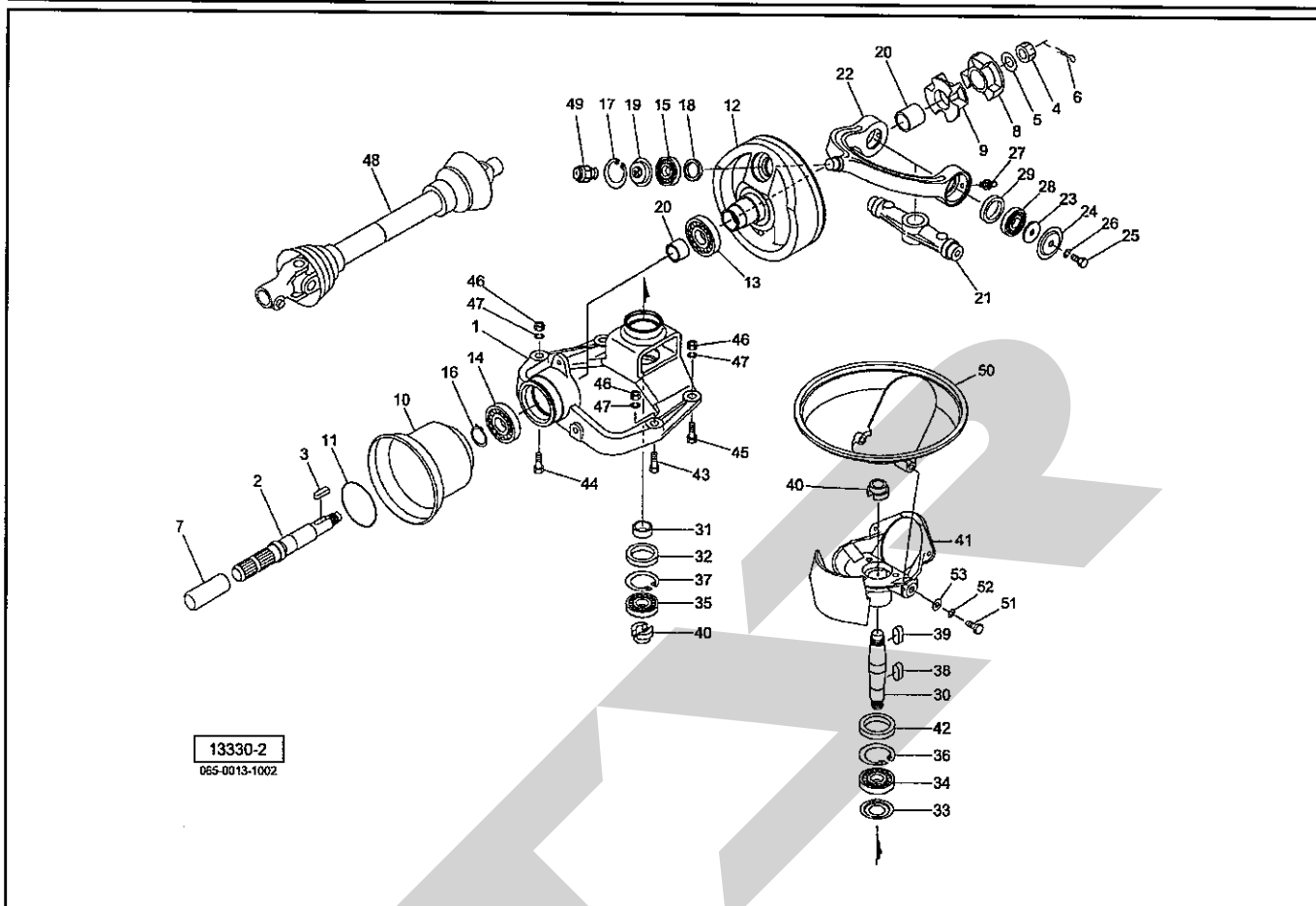
☑…アッセイ品に含まれる部品で、単品では供給しない部品。

補修部品の供給年限について

この製品の補修用部品の供給年限（期間）は、製造打ち切り後9年です。ただし、供給年限内であっても、特殊部品については納期などをご相談させていただく場合もあります。

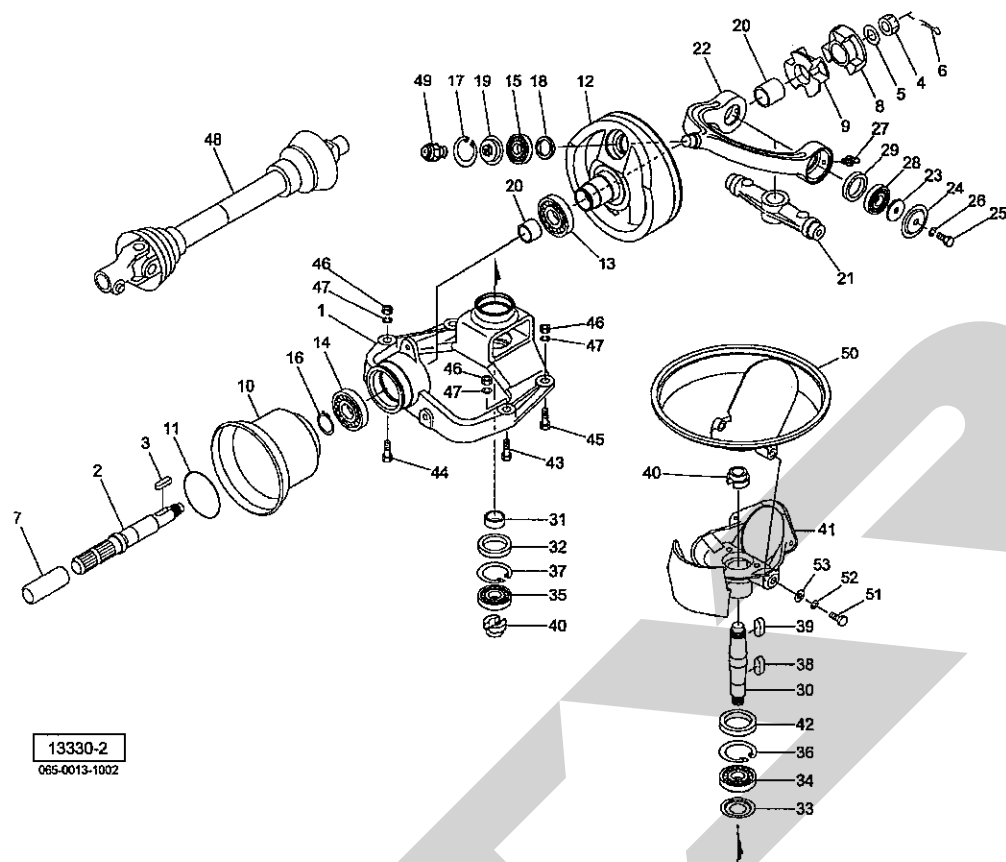
補修部品の供給は原則的には上記の供給年限で終了しますが、供給年限経過後であっても、部品供給のご要請があった場合は納期および価格についてご相談させていただきます。

MYB4080・4081 有機肥料散布機 ハウジング



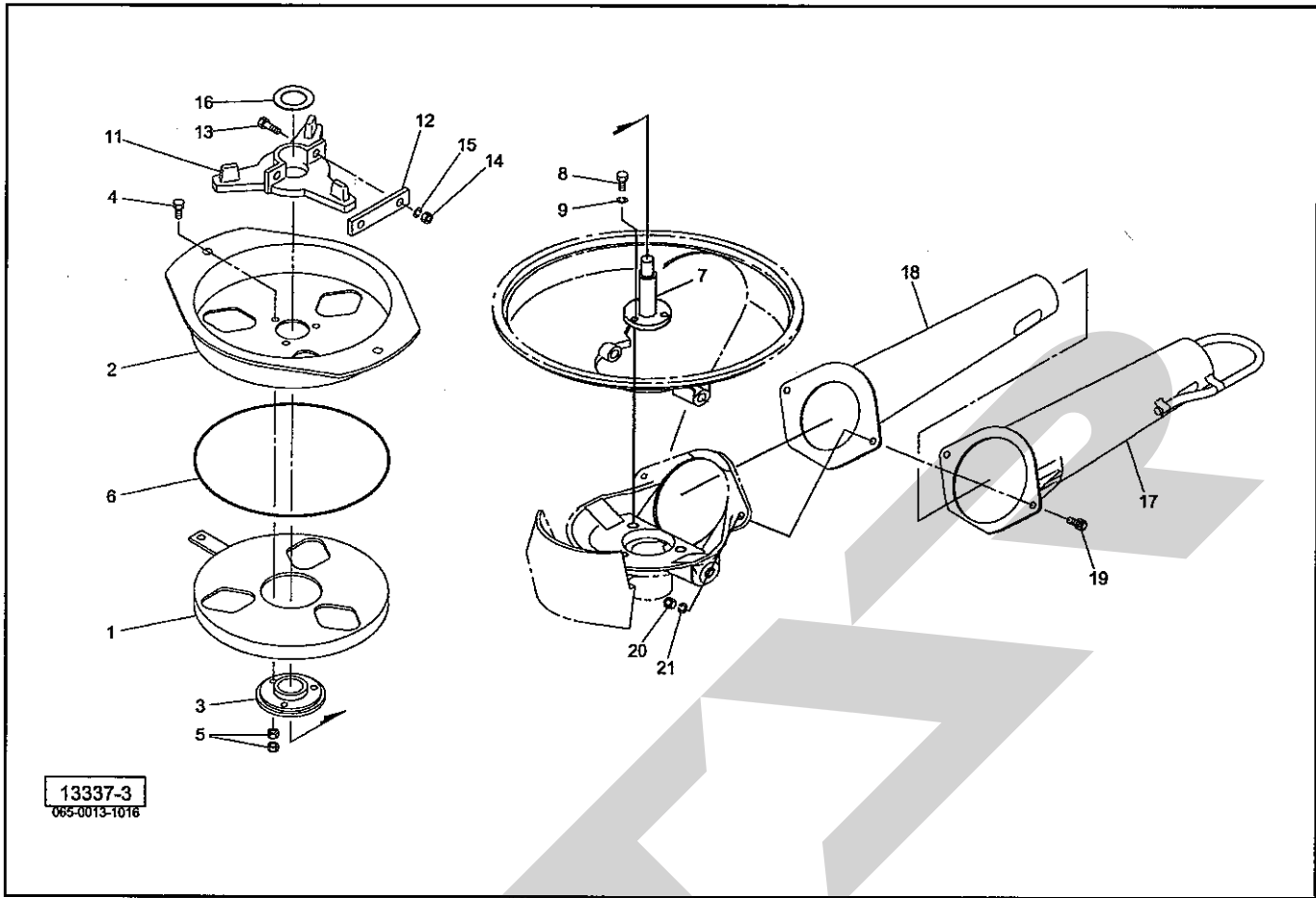
見出番号	部品番号	部品名称	個数	備考
1	0922422004	ハウジング	1	
2	1015883002	PICシャフト; Y	1	
3	KFB08070400	ヘイコウキー カタマル 8×7×40	1	
4	NC2L20150	キャッスルナット 2シュヒク M20×1.50	1	
5	046001100M	ワッシャ; 20	1	
6	PC040025	ワリピン; 4×25	1	
7	0000963000	PICキャップ; 35	1	
8	1015870000	カップリング	1	
9	0922431000	ゴムカップリング	1	
10	0639721000	PICカバー	1	
11	000826100M	リング; L	1	
12	1266400004	フライホイール; B1	1	
13	J6011LLU	ボールベアリング 6011LLU	1	
14	J6010LLU	ボールベアリング 6010LLU	1	
15	J6305LLU	ボールベアリング 6305LLU	1	
16	DC050	Cガタトメワ ジク 50	1	
17	DHC062	Cガタトメワ アナ 62	1	
18	D30428	オイルシール D30×42×8	1	
19	1342720004	シールハウジングCP	1	
20	LFB-3525	オイレスブッシュ LFB35×39×25	2	
21	0922295004	アーム; I	1	
22	1161711004	アーム; 2	1	
23	0753970000	ワッシャ; 11×6.0	2	
24	092339000M	カバー	2	
25	067856000M	ボルト; M10×25	2	

MYB4080・4081 有機肥料散布機 ハウジング



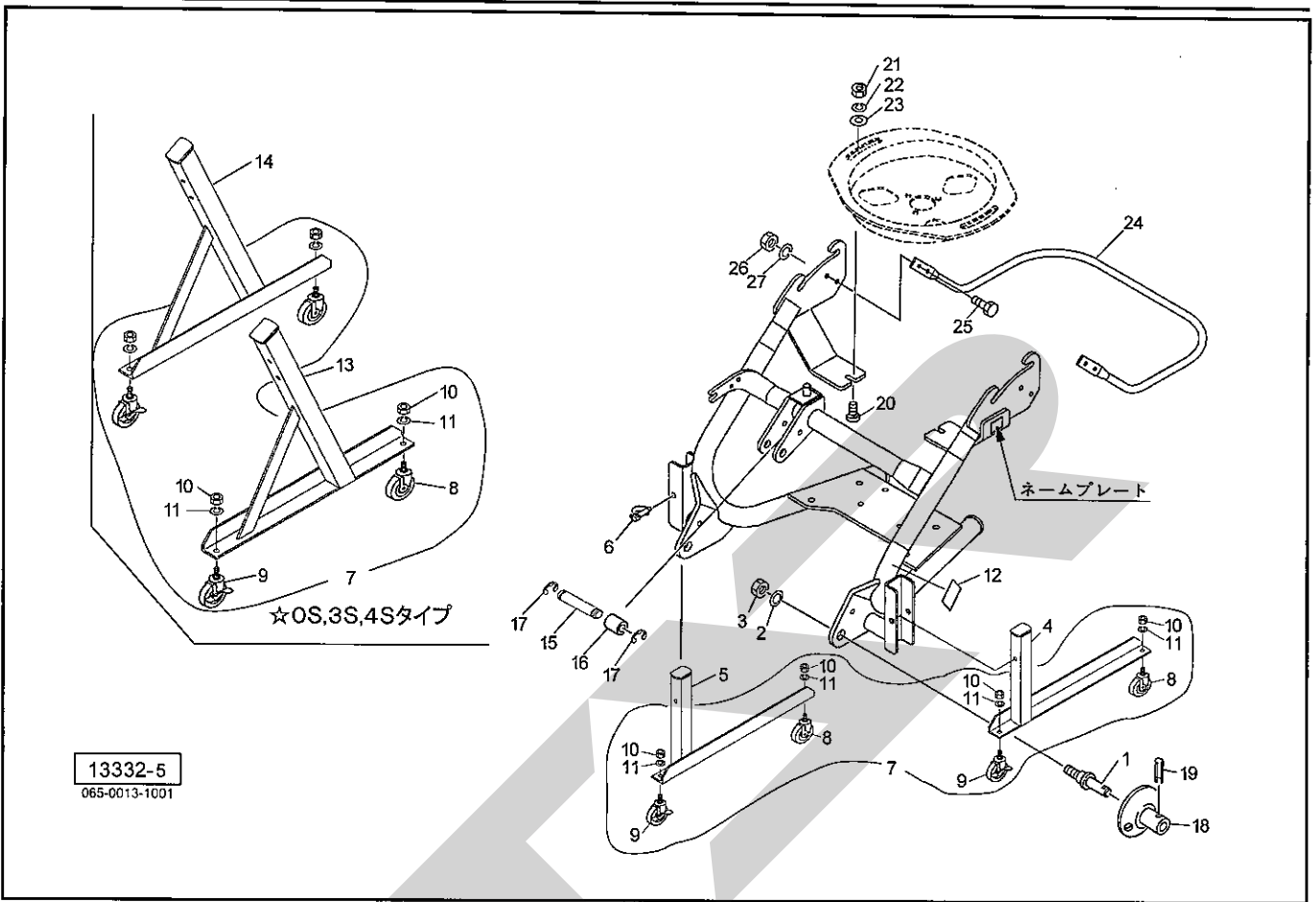
見出番号	部品番号	部 品 名 称	個数	備 考
26	WSA10	バネザガネ 3ゴウ M10	2	
27	ONA6	グリースニップル A M6	2	
28	J6206LLU	ボールベアリング 6206LLU	2	
29	D40558	オイルシール D40×55×8	2	
30	0922810002	シャフト	1	
31	0923411000	カラー ; 30×12	1	
32	D40628	オイルシール D40×62×8	1	
33	085082000M	カバー	1	
34	J6207LLU	ボールベアリング 6207LLU	1	
35	J6206LLU	ボールベアリング 6206LLU	1	
36	DHC072	Cガタトメワ アナ 72	1	
37	DHC062	Cガタトメワ アナ 62	1	
38	KFC10080400	ハイコウキー リョウマル 10×8×40	1	
39	KFB10080350	ハイコウキー カタマル 10×8×35	1	
40	082316200M	カシメロックナット ; M25×1.5	2	
41	1341900004	フランジ	1	
42	0923401000	ダストシール	1	
43	BZ14065	ボルト 8.8 M14×65	1	
44	BZ14060	ボルト 8.8 M14×60	1	
45	BZ14045	ボルト 8.8 M14×45	2	
46	NZ14	ナット 8 2シュ M14	4	
47	WSA14	バネザガネ 3ゴウ M14	4	
48	JSSB050ASY	ジョイント クミ SSB-50	1	★
49	ONA6	グリースニップル ; A M6	1	
50	1341891000	サブホッパ ; 1	1	

MYB4080・4081 有機肥料散布機 サブ



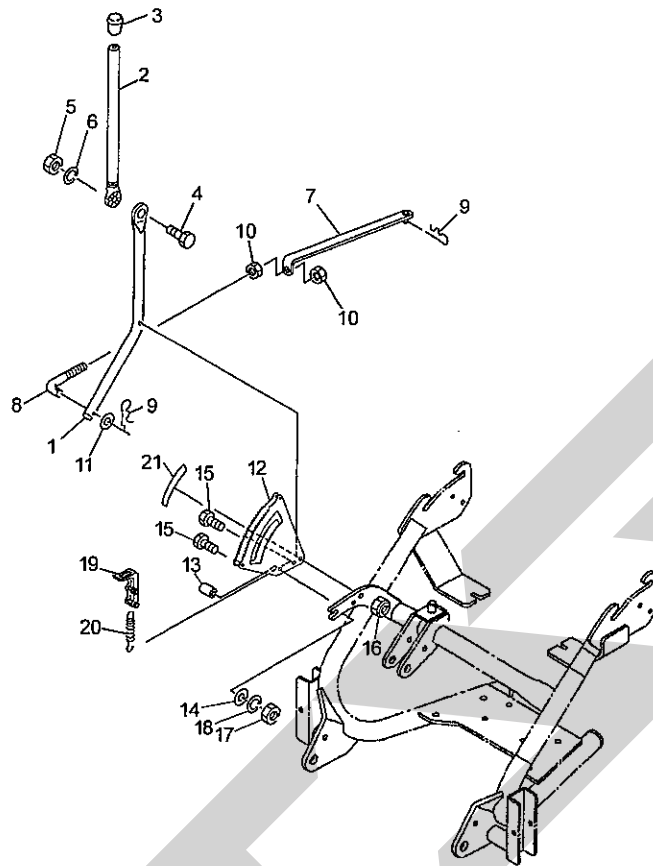
見出番号	部品番号	部品名称	個数	備考
1	1428110000	ディスクプレート; Y	1	
2	0744544000	ホッププレート	1	
3	1428200000	リング	1	
4	BC06020	ボルト ステン M6×20	3	
5	NS06	ナット ステン 1シュ M6	6	
6	ORP255	Oリング P-255	1	
7	1268030004	スクレーパシャフトCP	1	
8	BC10030	ボルト ステン M10×30	3	
9	WSS10	バネザガネ ステン 2ゴウ M10	3	
11	0744551004	スクレーパ	1	
12	0744563004	プレート	1	
13	BC10040	ボルト ステン M10×40	2	
14	NS10	ナット ステン 1シュ M10	2	
15	WSS10	バネザガネ ステン 2ゴウ M10	2	
16	JGS81105	スラストワッシャ GS81105	1	
17	1265750000	ショートスパウトCP	1	
18	1267332000	インナースパウトCP	1	
19	BZ12040	ボルト 8.8 M12×40	2	
20	NCRZ12	センターロックナット 8 M12	2	
21	WSA12	バネザガネ 3ゴウ M12	2	

MYB4080・4081 有機肥料散布機 フレーム・キャスト



見出番号	部品番号	部品名称	個数	備考
1	000006200M	ローリンクピン; 0, I	2	Ⓢ2、3付
2	WSA22	バネザガネ 3ゴウ M22	2	
3	NAA22150	ナット 4 1シュ M22×1.50	2	
4	1418010004	スタンドCP; L	1	★
5	1418030004	スタンドCP; R	1	★
6	114931000M	デルタピン; 13	2	
7	1343710000	キャストAS; 100	1	Ⓢ8~11付
8	1366020000	キャスト; 100	2	
9	1366030000	キャスト; 100 (ストップ付)	2	
10	NA12	ナット 4 2シュ M12	4	
11	WSA12	バネザガネ 3ゴウ M12	4	
12	0927741000	ラベル; トリアツカイチュウイ	1	
13	1418530004	スタンドCP; L	1	☆
14	1418560004	スタンドCP; R	1	☆
15	107409000M	ピン	1	☆
16	089222000M	カラー	1	☆
17	DE015	Eガタトメワ 15	2	☆
18	089223200M	ガイドCP	2	☆Ⓢ19付
19	PS080032	スプリングピン; 8×32	2	☆
20	BRS10030	カクネマルB ステン M10×30	2	
21	NS10	ナット ステン 1シュ M10	2	
22	WSS10	バネザガネ ステン 2ゴウ M10	2	
23	0822960000	ワッシャ; 10.5×3	2	
24	1428360004	パイプ; ガード	1	
25	BSZ10030	コガタボルト 7 M10×30	4	

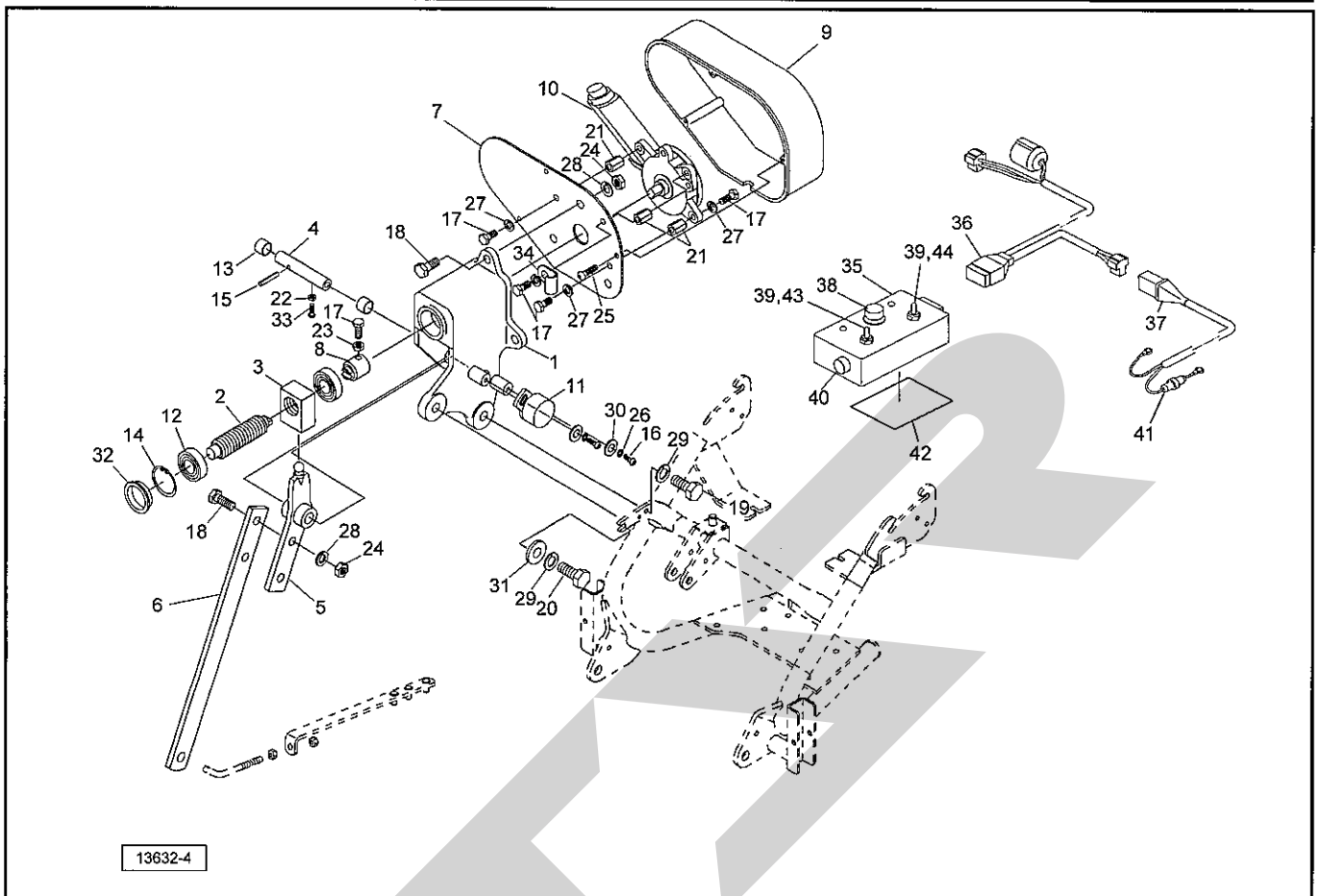
MYB4080 有機肥料散布機 シュドウレバー



13334-2-1

見出番号	部品番号	部 品 名 称	個数	備 考
1	092331400M	アジャスタレバーCP	1	
2	142929000M	レバーCP; A	1	
3	0006880000	ニギリ; 20	1	
4	BZ12035	ボルト 8.8 M12×35	1	
5	NZ12	ナット 8 2シュ M12	1	
6	WSA12	バネザガネ 3ゴウ M12	1	
7	142821000M	アジャスタCP; Y	1	
8	092333200M	ロッド	1	⊙10付
9	000085200M	ベータピン; 8×1.6	2	
10	NSZ10	コガタナット 8 2シュ M10	2	
11	WRA10	ヒラザガネ M10	1	
12	142925000M	セクタCP	1	
13	035189000M	パイプ; カラー	1	
14	044098500M	ワッシャ; 10	1	
15	BSZ10055	コガタボルト 7 M10×55	2	
16	NNF10	フランジナイロンナット M10	1	
17	NSZ10	コガタナット 8 2シュ M10	1	
18	WSA10	バネザガネ 3ゴウ M10	1	
19	035022300M	ストッパCP	1	
20	142928000M	スプリング; H 1.2×8.8×155	1	
21	1430300000	ラベル; メモリ	1	

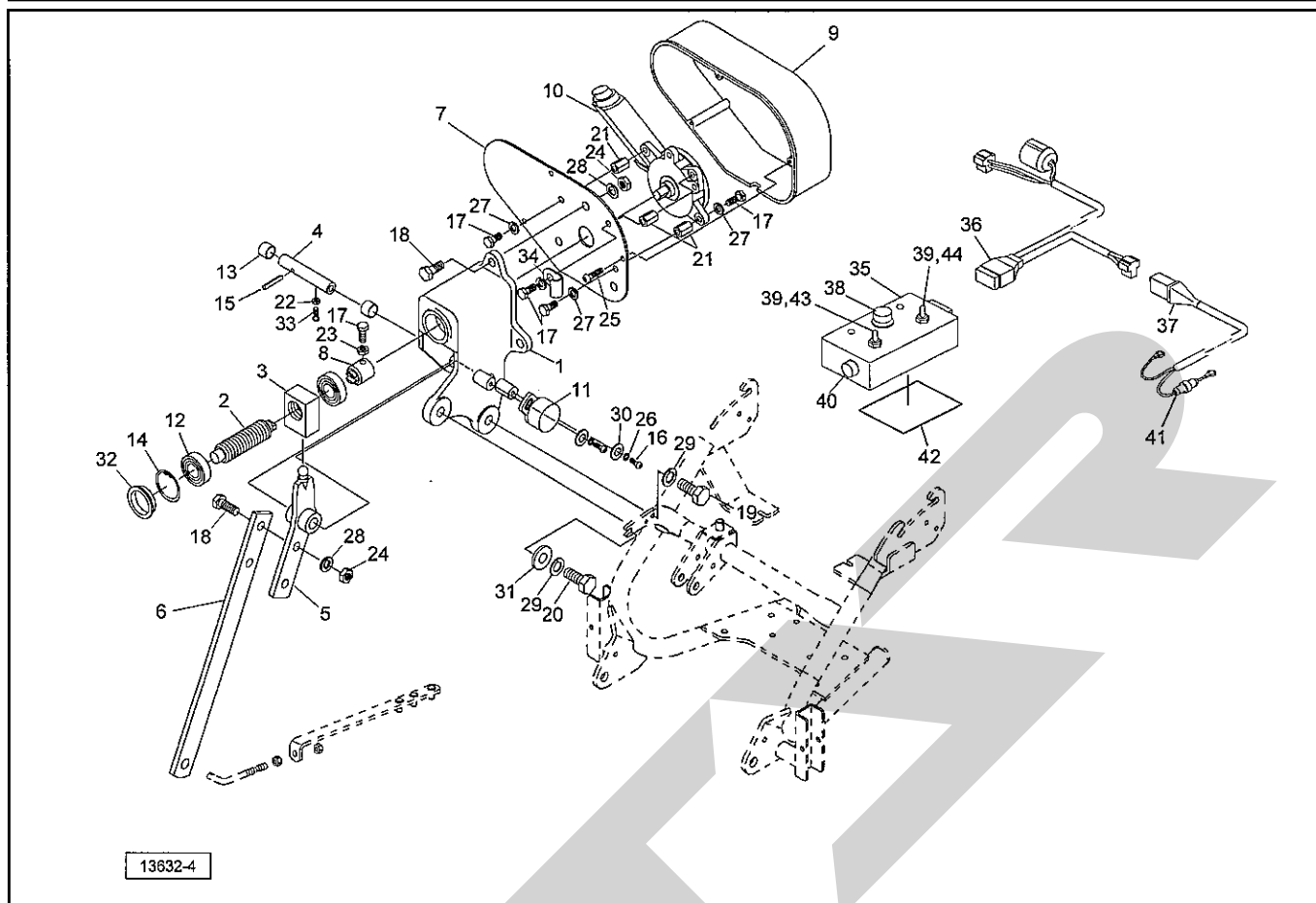
MYB4081 有機肥料散布機 デンドウシャッタ



13632-4

見出番号	部品番号	部品名称	個数	備考
1	1346930003	ケース	1	
2	134694000M	シャフト；角ねじ20	1	
3	134695000M	ガイド；角ねじ20	1	
4	134696000M	シャフト	1	
5	134697000M	シフト	1	
6	134698000M	レバー	1	
7	134699000M	プレート	1	
8	134700000M	カップリング	1	
9	1347010000	カバー	1	
10	1341660000	パワーウインドモーター	1	
11	1347020000	カクドセンサ	1	
12	J6001LLU	ボールベアリング 6001LLU	2	
13	KBB-1210B	カーボンドライベアリング B 12×14×10	2	
14	DCH28	Cガタトメワ アナ28	1	
15	PS04025	スプリングピン 4×25	1	
16	CP04012	+ナベコネジ M4×12	2	
17	BZ06016	ボルト 8.8 M6×16	7	
18	BSZ08025	コガタボルト 7 M8×25	5	
19	BSZ10025	コガタボルト 7 M10×25	1	
20	BSZ10030	コガタボルト 7 M10×30	1	
21	NT061025	タカナット M6×10×25	3	
22	NA04	ナット 4 2シュ M4	1	
23	NZ06	ナット 8 2シュ M6	1	
24	NSZ08	コガタナット 8 2シュ M8	5	
25	TPA04520	ナベタッピンネジ A 4.5×20	3	

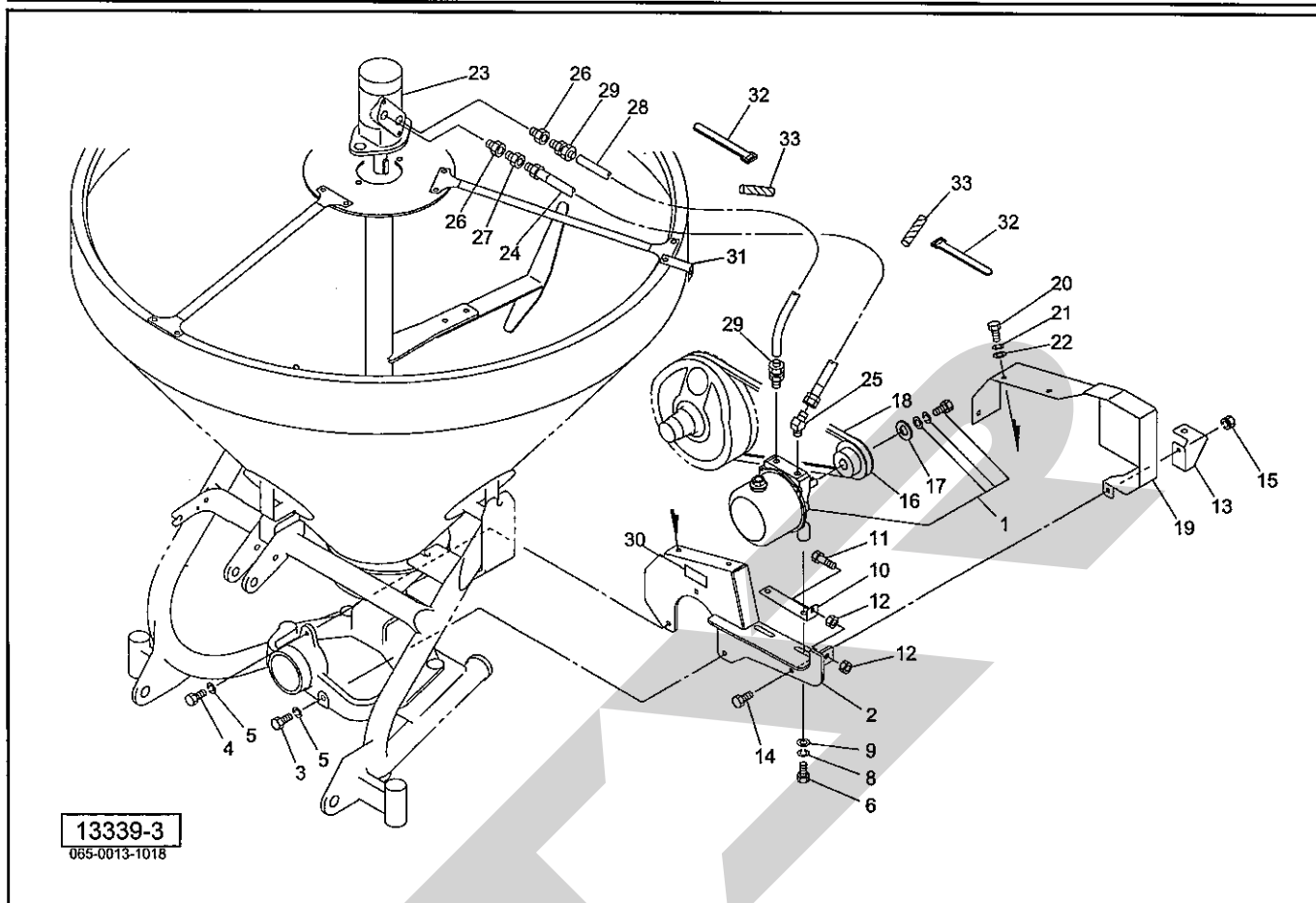
MYB4081 有機肥料散布機 デンドウシャッタ



13632-4

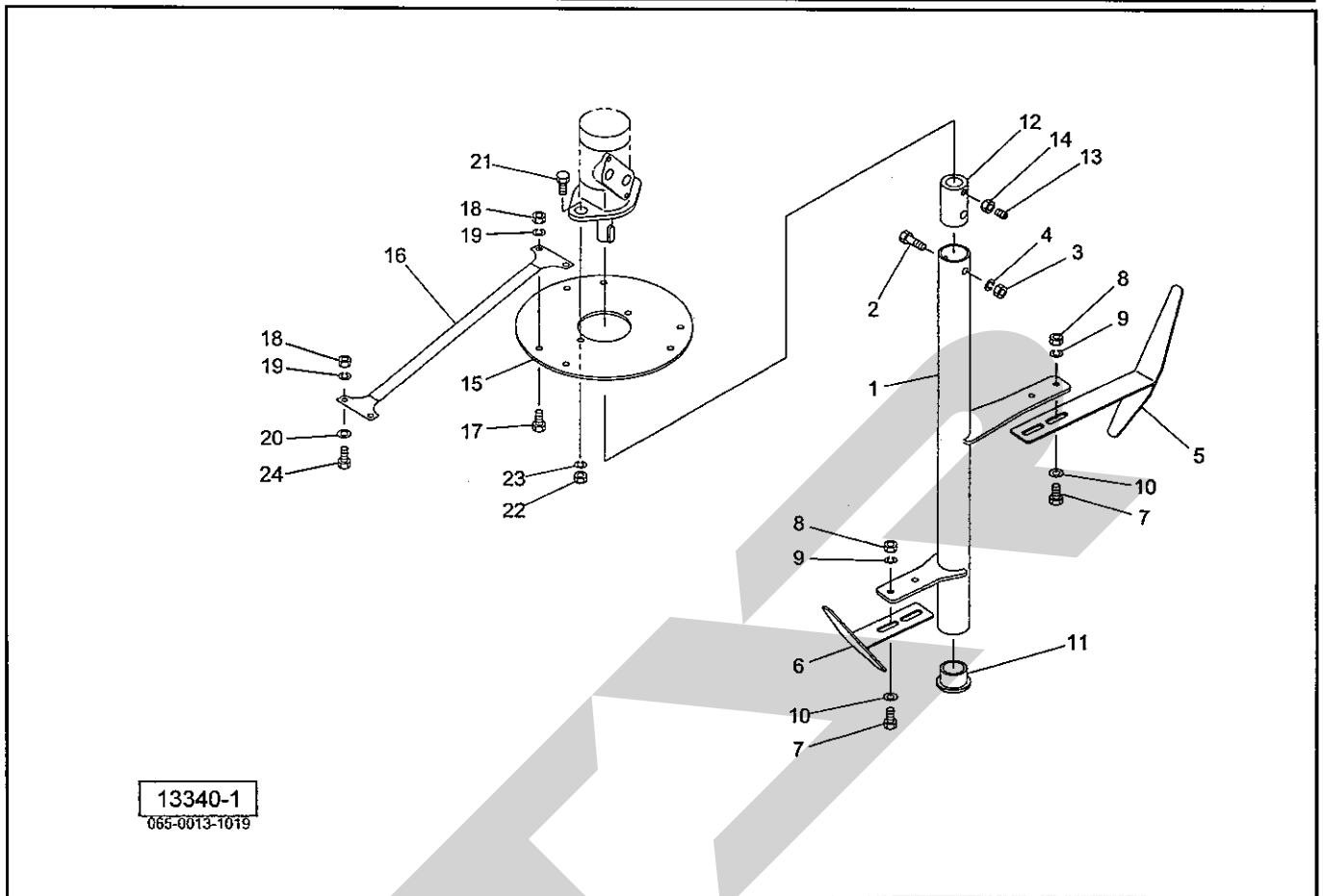
見出番号	部品番号	部 品 名 称	個数	備 考
26	WS04	バネザガネ 2ゴウ M4	2	
27	WS06	バネザガネ 2ゴウ M6	6	
28	WSA08	バネザガネ 3ゴウ M8	5	
29	WSA10	バネザガネ 3ゴウ M10	2	
30	WRA04	ヒラザガネ M4	2	
31	044098500M	ワッシャ;10	1	
32	KMS029	アナヨウキャップ 29	1	
33	CP04010	ナベコネジ M4×10	1	
34	0959620000	クランプ	1	
35	1347210000	コントロールボックス	1	Ⓢ38~40、42~44付
36	1347220000	セツゾクコード	1	
37	1345440000	コード;3500	1	Ⓢ41付
38	1330610000	ツマミ;6	1	
39	1347310000	ゴムキャップ;クロ	2	
40	FU10	ヒューズ;10A	1	
41	FU30	ヒューズ;30A	1	
42	1364450000	マジックテープ(オス、メス)	1	
43	1364980000	スイッチ;2P 250V 2A	1	電源スイッチ
44	1364990000	スイッチ;3P 250V 2A	1	開閉スイッチ

MYB4080・4081 有機肥料散布機 クドウブ



見出番号	部品番号	部品名称	個数	備考
1	1266240000	パワーパッケージ; 170	1	
2	1265723004	ブラケットCP	1	
3	BSZ08050	コガタボルト 7 M8×50	2	
4	BSZ08025	コガタボルト 7 M8×25	1	
5	WSA08	バネザガネ 3ゴウ M8	3	
6	BSZ10030	コガタボルト 7 M10×30	2	
8	WSA10	バネザガネ 3ゴウ M10	2	
9	075290100M	ワッシャ; 10	2	
10	126768000M	アジャスタ	1	
11	BXI10060	ボルト 10.9 ゼン M10×60	1	
12	NSZ10	コガタナット 8 2シュ M10	2	
13	126760100M	ステー	1	
14	BSZ08025	コガタボルト 7 M8×25	1	
15	NSP08	コガタスプリングナット 4 M8	1	
16	127024000M	Vプーリ; 4.5"	1	
17	126865000M	ワッシャ; 14×9	1	
18	VRB042	Vベルト B-42 レッド	1	
19	1266650004	プーリカバーCP	1	
20	BSZ08020	コガタボルト 7 M8×20	3	
21	WSA08	バネザガネ 3ゴウ M8	3	
22	WRA08	ヒラザガネ M8	3	
23	1440760000	ユアツモータ; MP160	1	
24	KH0401600AP	ユアツホース 1/4×1600 1-4	1	
25	1035-04-06	ホースエルボ45 PF1/4×PT3/8	1	
26	106900000M	ブッシング; PF1/2×PT3/8	2	

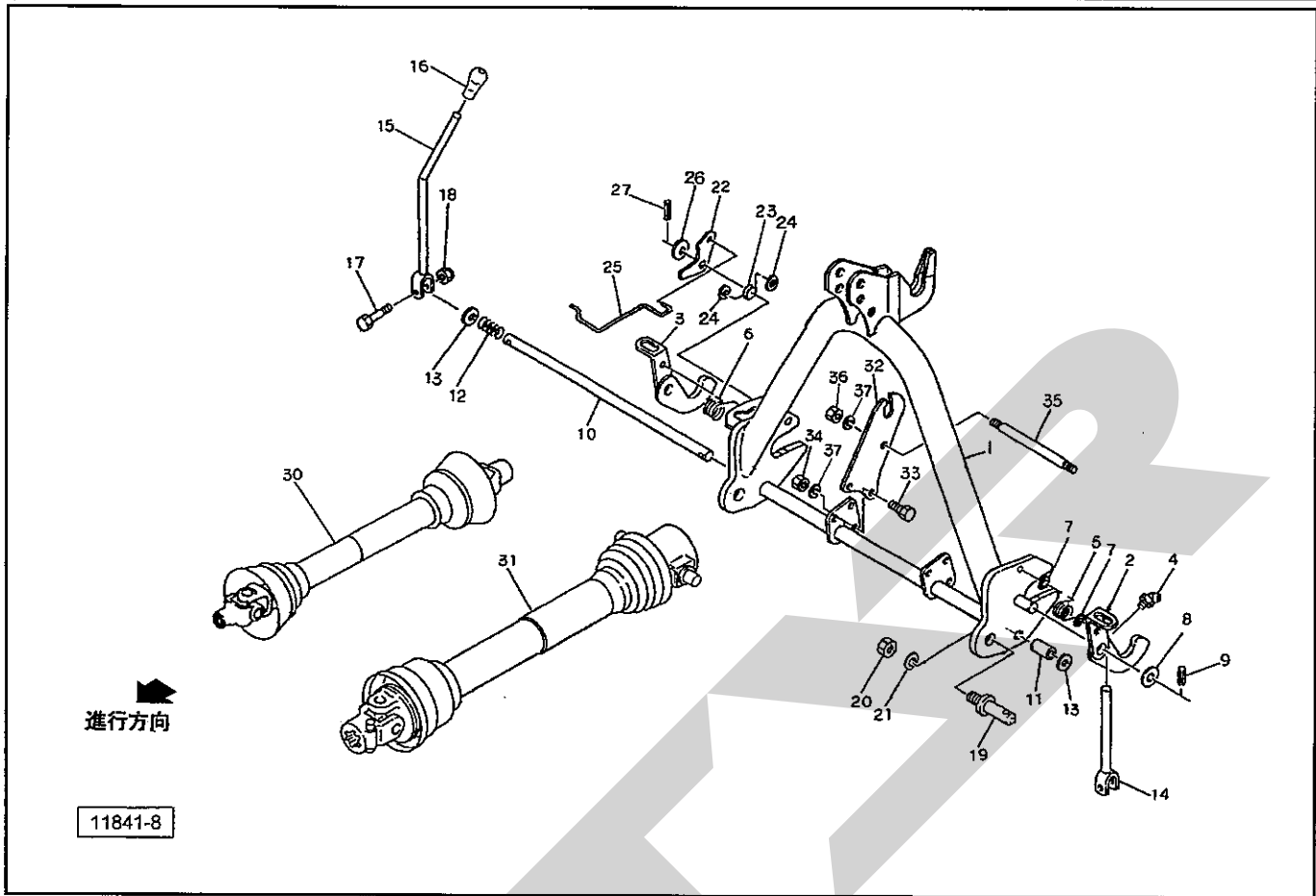
MYB4080・4081 有機肥料散布機 アジテータ



見出番号	部品番号	部 品 名 称	個数	備 考
1	126799000M	アジテータCP;40Y	1	
2	BC10060	ボルト ステン M10×60	1	
3	NS10	ナット ステン 1シュ M10	1	
4	WSS10	バネザガネ ステン 2ゴウ M10	1	
5	126805000M	アジテータCP;1	1	
6	126808000M	アジテータCP;2	1	
7	BC10025	ボルト ステン M10×25	4	
8	NS10	ナット ステン 1シュ M10	4	
9	WSS10	バネザガネ ステン 2ゴウ M10	4	
10	WRS10	ヒラザガネ ステン M10	4	
11	1268490000	プッシュ	1	
12	126815000M	アジテータシャフト	1	
13	TRK08020	6トメネジ 10.9 クボミ M8×20	1	
14	NS08	ナット ステン 1シュ M8	1	
15	126816000M	カバー;40Y	1	
16	126814000M	ステー	3	
17	BC08020	ボルト ステン M8×20	6	
18	NS08	ナット ステン 1シュ M8	12	
19	WSS08	バネザガネ ステン 2ゴウ M8	12	
20	1281310000	ワッシャ;9.0×2	6	
21	BC12040	ボルト ステン M12×40	2	
22	NS12	ナット ステン 1シュ M12	2	
23	WSS12	バネザガネ ステン 2ゴウ M12	2	
24	BC08025	ボルト ステン M8×25	6	

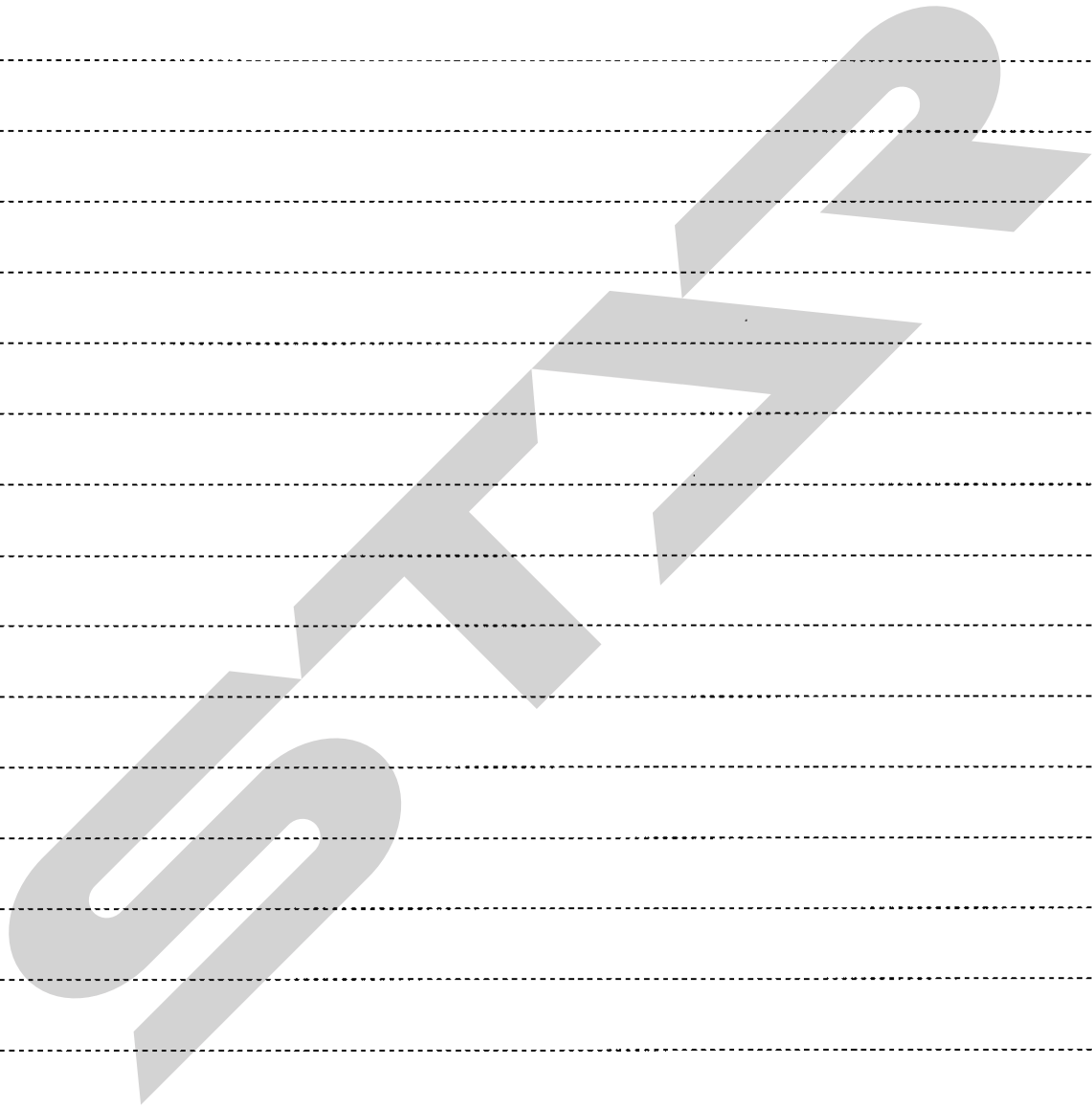
MYB4080・4081 有機肥料散布機

オートヒッチ3P、ジョイント

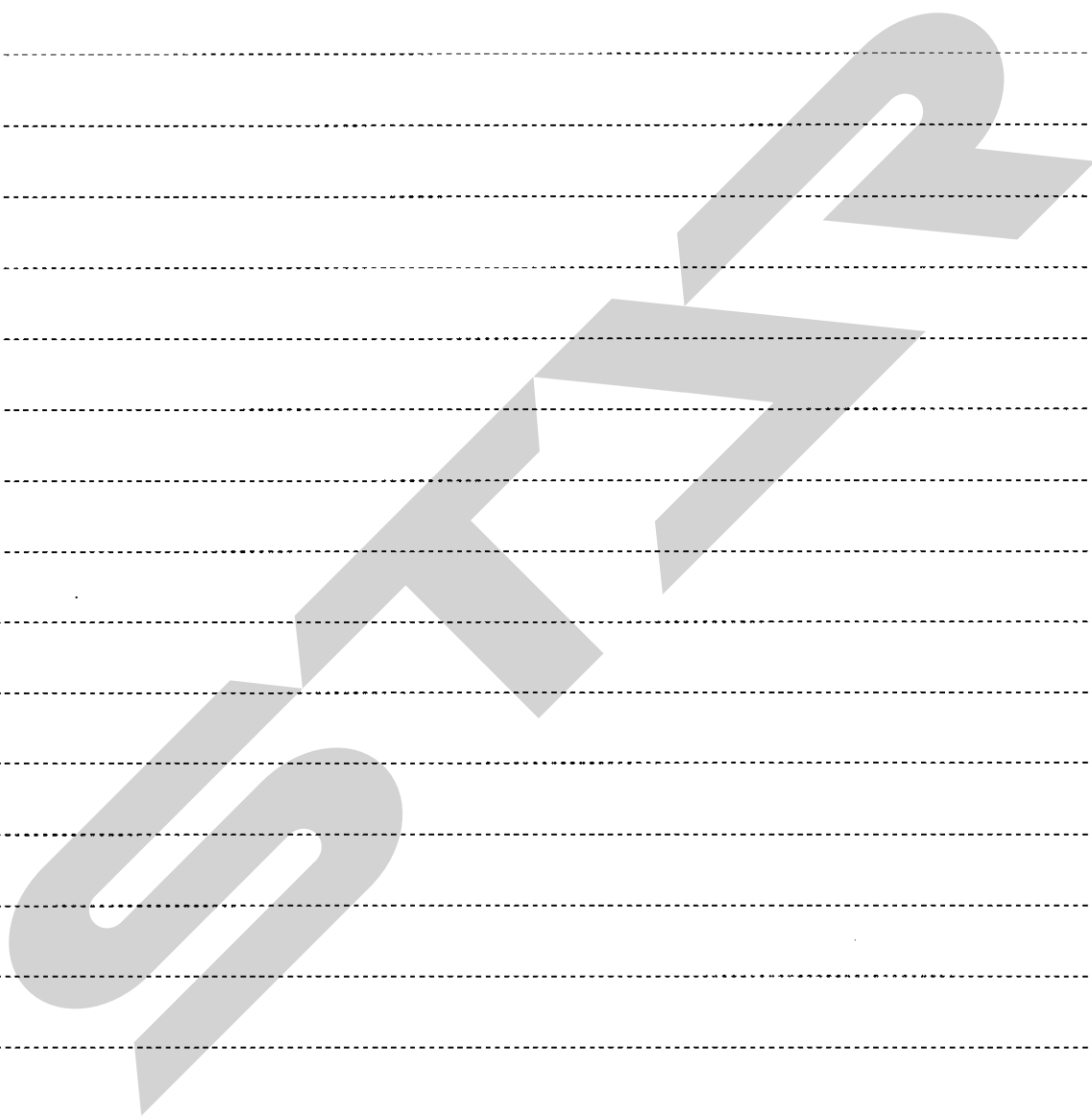


見出番号	部品番号	部品名称	個数	備考
1	115809000D	オートヒッチCP;S	1	◇
2	115795000M	フックCP;L	1	◇
3	115796000M	フックCP;R	1	◇
4	ONB6	グリースニップル B M6	2	◇
5	089217000M	スプリング;L	1	◇
6	099599100M	スプリング;R	1	◇
7	WRA06	ヒラザガネ M6	4	◇
8	WRA20	ヒラザガネ M20	2	◇
9	PS060040	スプリングピン 6×40	2	◇
10	115820000M	シャフト;S	1	◇
11	115818000M	カラー; 21.6×30	1	◇
12	115819000M	スプリング; A4.0×25×60	1	◇
13	WRA20	ヒラザガネ M20	2	◇
14	115801000M	レバーCP;L	1	◇
15	115803000M	レバーCP;R	1	◇
16	0006810000	ニギリ;14	1	◇
17	BSZ08045	コガタボルト 7 M8×45	2	◇
18	NNF08	フランジナイロンナット M8	2	◇
19	000006200M	ローリンクピン;O・I	2	◇
20	NAA22150	ナット 4 1シュ M22×1.50	2	◇
21	WS22	バネサガネ 2ゴウ M22	2	◇
22	099603100M	アーム	1	◇
23	099604000M	スプリング	1	◇
24	WRA06	ヒラザガネ M6	2	◇
25	099605000M	ガイド	1	◇

MEMO



MEMO



START

調 整

S-081010B

本 社 066-8555 千歳市上長都1061番地2
TEL0123-26-1123
FAX0123-26-2412

千歳営業所 066-8555 千歳市上長都1061番地2
TEL0123-22-5131
FAX0123-26-2035

豊富営業所 098-4100 天塩郡豊富町字上サロベツ1191番地44
TEL0162-82-1932
FAX0162-82-1696

帯広営業所 080-2462 帯広市西22条北1丁目12番地4
TEL0155-37-3080
FAX0155-37-5187

中標津営業所 086-1152 標津郡中標津町北町2丁目16番2
TEL0153-72-2624
FAX0153-73-2540

花巻営業所 028-3172 岩手県花巻市石鳥谷町北寺林第11地割120番3
TEL0198-46-1311
FAX0198-45-5999

仙台営業所 983-0013 宮城県仙台市宮城野区中野字神明179-1
TEL022-388-8673
FAX022-388-8735

小山営業所 323-0158 栃木県小山市梁2512-1
TEL0285-49-1500
FAX0285-49-1560

岡山営業所 700-0973 岡山県岡山市下中野704-103
TEL086-243-1147
FAX086-243-1269

熊本営業所 861-8030 熊本県熊本市小山町1639-1
TEL096-389-6650
FAX096-389-6710

都城営業所 885-1202 宮崎県都城市高城町穂満坊1003-2
TEL0986-53-2222
FAX0986-53-2233