

STAR

ドリームハロー オート装置

取扱説明書・部品表

製品コード K27640
型 式 NAS-AF270

- 適応トラクター
ヤンマー AF22/24/26/28/30/33/35
AF210/230/250/270/290/310/
330/350/400
RS24/27/30/33
RS240/270/300/330
- 適応ドリームハロー
NSY, NS10タイプ
NRY, NR10タイプ

△注意

この製品を安全に、また正しくお使いいただくために、必ずこの取扱説明書をお読みください。

●間違えた使い方をすると事故を引き起こすおそれがあります。

●お読みになった後は、必ず製品の近くに保管してください。

安全に作業をするために

△注意

- トラクターの取扱説明書「油圧コントロール」の項をよく読んでください。
- 作業機の取扱説明書をよく読んでください。
- オート装置の調整をするときは、平らで固い場所を選び、いつでも危険をさけられる態勢でおこなってください。
- オート装置の調整をするときは、トラクターの駐車ブレーキをかけ、PTO変速レバーを「中立」の位置にしてください。
- オート装置の調整で、作業機を上げ下げするときは周囲の人や物に注意してください。
- オート装置の調整中に、突然作業機が上下するおそれがあります。十分注意してください。
- トラクターのまわりや作業機との間に人が入らないようにしてください。
- オート装置の調整がすんだら、適正な工具を使い確実にボルト・ナット類を締め付けてください。守らないと傷害事故や機械の損傷につながります。

本製品の使用目的

- このオート装置は、ウイングハローのレーキの動きをセンサーで感知し、その信号をトラクターに伝えウイングハローの深さの調節を、トラクターの油圧コントロールでおこない、耕深を一定に規制するものです。使用目的以外の作業には決して使わないでください。
- オート装置は、決められたトラクター型式と作業機の型式に合うように設計してあります。それ以外での使用はしないでください。
- 本文中のウイングハローの名称にはドライブハローも含まれています。

組立

オート装置の組付けは、部品表を参照して組立ててください。文章中の番号は部品表の番号です。

△注意

●オート装置を組付けるときは、平らで固い場所を選び、いつでも危険をさけられる態勢でおこなってください。守らないとケガや機械の損傷の原因になります。

●オート装置を組付けるときは、ウィングハローにスタンドを付け、レーキをフリーにしてください。

- (1) 土引きハンドルを解除し、レーキをロックしないで代かき作業状態にしてください。
- (2) レーキが他のものにふれていないで、自然に垂れ下がっているようにしてください。

- 1] WASシリーズのウィングハローは中央レーキの図の位置に①止ピンHR8を取付け、②平座金③割ピンで抜け止めをします。③割ピンはAの穴へ取付けます。

補足

WGSシリーズのウィングハロー及びHS、HRシリーズのドライブハローには、止ピンHR8が装備されています。

- 2] ウィングハローのセンターカバー中央より左側にあるカラーキャップを外し、そこへ④アーム取出板を⑤ボルト⑥バネ座金で取付けます。
- 3] ⑦センサーアームを④アーム取出板へ取付け、⑧Rピンで抜け止めをします。
- 4] ⑨プッシュロッドHLを①止ピンHR8へ取付け、⑫割ピンで抜け止めをします。
- 5] ⑩小形ボルトで⑨プッシュロッドHLの図の位置に⑦センサーアームを取付け、ガタが少なくスムーズに動くように調整して⑪小形ナットでロックします。

- 6] ⑬FXケーブル2250の先端に⑩小形ボルト⑪小形ナットを取付け、さらに⑩小形ボルトを⑦センサーアームの図の位置に取付け、⑪小形ナットでロックします。

補足

⑬FXケーブル2250の先端がスムーズに動くように調整してください。

- 7] ⑬FXケーブル2250の OUTER 部を④アーム取出板へ取付け、ロックナットで仮止めをします。
- 8] ⑬FXケーブル2250を大きく弧状に曲げ、ミッションフレームに⑭結束バンドで軽く仮止めをします。
- 9] AF22、24、26、28、210、230、250、270、290トラクターはトップリンクヒンジに⑳ワイヤーブラケットAFを、図のように上の穴と中の穴へ㉑205カラーを入れて㉒ボルト②平座金④バネ座金㉓ナットで取付けます。(トップリンクは下の穴へセットします。)

AF30、33、35、310、330、350、400トラクターはトップリンクヒンジのネジ穴へ、㉔ワイヤーブラケットを㉕バネ座金付小形ボルトで取付けます。
RS24～33/240～330トラクターはトップリンクブラケットの図の位置へ、㉖ワイヤーブラケットを⑤ボルト⑥バネ座金㉗ナットで取付けます。

補足

ヤンマークイックヒッチ付きトラクターにはワイヤーブラケットが標準装備されていますので、㉘ワイヤーブラケットAF㉙ワイヤーブラケット㉚ワイヤーブラケットは不要です。

調整のしかた

△注意

- トラクターの取扱説明書「油圧コントロール」の項をよく読んでください。守らないとケガや機械の損傷につながります。
- オート装置の調整をするときは、トラクターのエンジンを停止し、メインスイッチを「切」にして、おこなってください。守らないとケガや機械の損傷につながります。

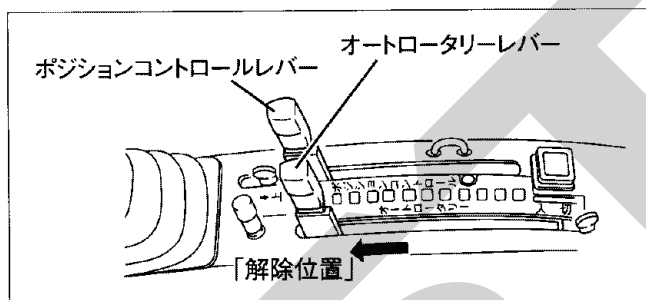
オート装置を使用する場合の操作・調整は、トラクターの取扱説明書をよく読み、おこなってください。

① トラクターにウイングハローを装着します。

ウイングハローの取扱説明書をよく読み、トラクターにウイングハローを装着してください。

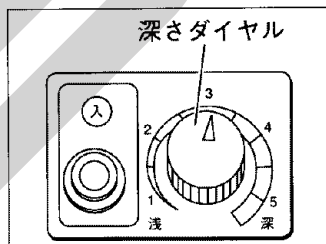
(1)メカオート仕様トラクター(EG-UFO仕様含む)

トラクターのオートロータリーレバーを「解除」(最下)位置にしてエンジンを始動します。



OK-UFO仕様トラクター

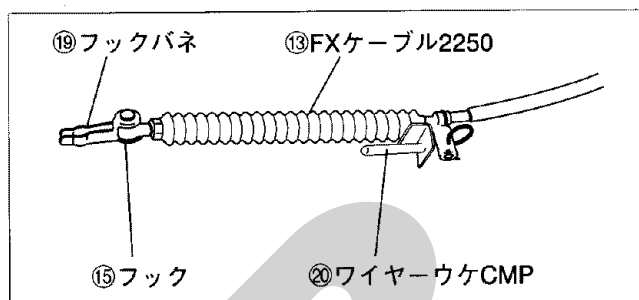
トラクターの深さダイヤルを「最深」位置にしてエンジンを始動します。



- (2)ウイングハローのスタンドを外し、トラクターのポジションコントロールレバーを操作し、ウイングハローのレーキを地面から2～3cm浮かせ、エンジンを停止します。

(3)AF22～35/210～400トラクター

⑳ワイヤーウケCMPを㉑ワイヤーブラケットAFまたは㉒ワイヤーブラケットの一番奥まで挿入します。そして⑲フックバネをトラクターのフィードバックリンクに取付けます。

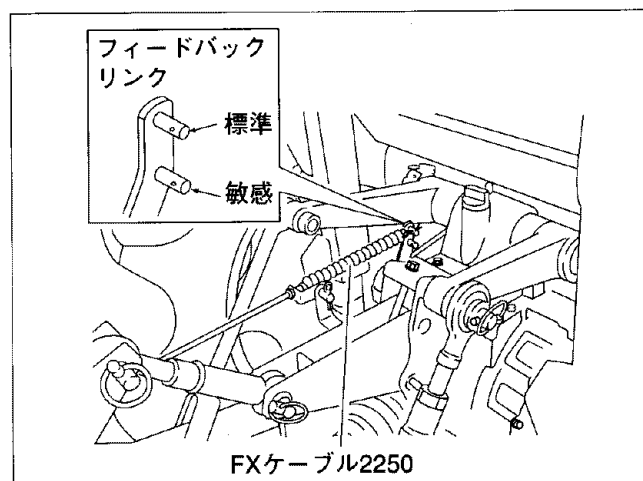


補足

⑬FXケーブル2250には㉑ワイヤーウケCMPを⑫割ピンで、また、⑮フック⑲フックバネを⑬頭付ピン⑰平座金⑱割ピンで、それぞれ組付けてあります。

RS24～33/240～330トラクター

- (a)⑬FXケーブル2250の先端についている㉑ワイヤーウケCMP⑮フック⑲フックバネをはずします。
- (b)㉑ワイヤー受けを⑬FXケーブル2250のアウト一部へ取付けます。
- (c)⑬FXケーブル2250の先端をトラクターのフィードバックリンクの「標準」の位置に接続し、㉑ワイヤー受けをワイヤーブラケットに取付け、㉑Rピンで抜け止めをします。



2 FXケーブル2250の調整

- (1) ⑬FXケーブル2250のインナーケーブルの張りを「たるまず」「引かず」の感じになるようにアウター部を調整します。
- (2) トラクターのエンジンを始動し、オートロータリーレバーまたは深さダイヤルを「最浅」位置にしてもウイングハローが上がらず、手でウイングハローのレーキを少し持ち上げると油圧が働いて自動的にウイングハローが上がり、手を離すとウイングハローが降下すれば調整は完了です。

補足

オートロータリーレバーまたは深さダイヤルを「最浅」位置にしたときに、ウイングハローが上がれば、調整不良ですので、ウイングハローを元の位置まで下げ、エンジンを停止し、⑬FXケーブル2250の張りを少したるませ、再度(2)の項の確認をおこなってください。

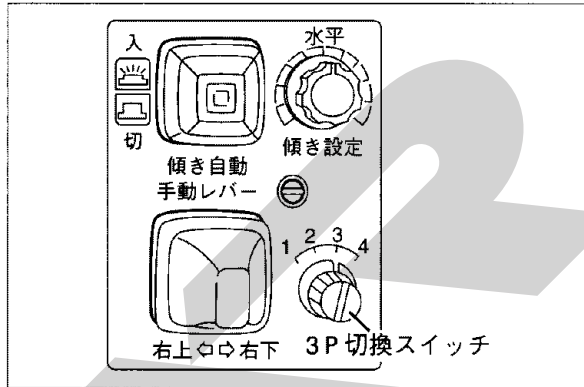
- (3) トラクターのポジションコントロールレバーでウイングハローを上下します。そのとき、⑬FXケーブル2250が車輪やジョイントに巻き込まれたり張り過ぎないように長さを調整して、⑭結束バンドでウイングハローのミッションフレーム部へ止めます。

トラクターのスイッチの使い方

1 メカオート仕様トラクター(EG-UFO仕様含む)

(1) 3P切換スイッチの位置(EG-UFO仕様)

トラクターの機種により3P切換スイッチの位置は異なりますので、トラクターの取扱説明書「EG-UFO仕様について」の項をよく読み、3P切換スイッチをセットしてください。



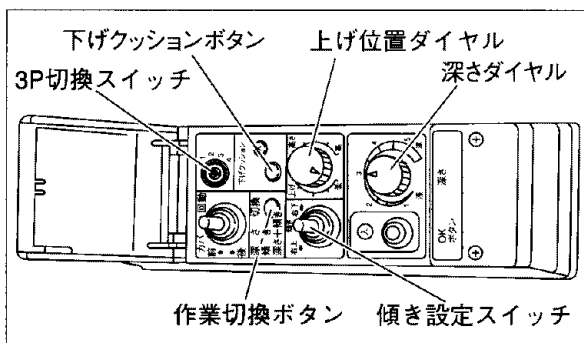
(2) オート操作

トラクターの取扱説明書「ロータリー耕での耕深設定のしかた」の項をよく読み、操作してください。

2 OK-UFO仕様トラクター

(1) 3P切換スイッチの位置(OK-UFO仕様)

トラクターの機種により3P切換スイッチの位置は異なりますので、トラクターの取扱説明書「OK-UFO仕様について」の項をよく読み、3P切換スイッチをセットしてください。



(2) オート操作

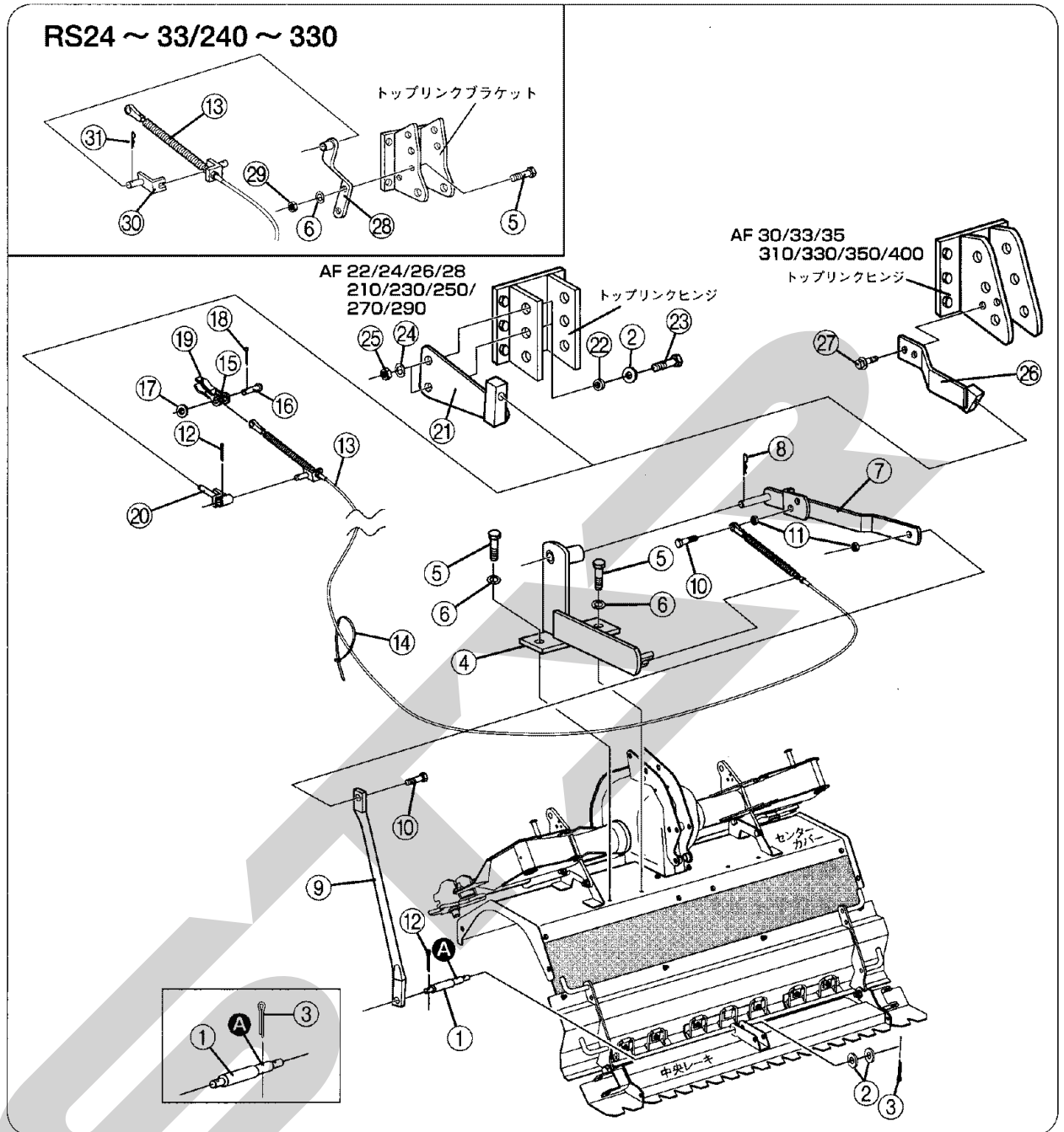
トラクターの取扱説明書「OK-UFO仕様について」の「ロータリー作業」の項をよく読み、操作してください。

3 保守・点検整備

作業が終了したら、オート装置の動く部分に注油し、サビを防いでください。

部 品 表

NAS-AF270



※部品注文の際には、部品番号の頭にESをつけてご注文お願い致します。 例) No.1 ES4647121000

No.	部品番号	部品名	数	備考	No.	部品番号	部品名	数	備考
1	4647 121000	止ピンHR8	1		17	0930 008000	平座金 M8	1	
2	0930 012000	平座金 M12	4		18	0832 102020	割ピン 2×20	1	
3	0832 103225	割ピン 3.2×25	1		19	5284 031100	フックパネ	1	195295-28640
4	8172 235000	アーム取出板	1		20	5284 031300	ワイヤーウケCMP	1	195295-28611
5	0310 010025	ボルト M10×25	4		21	5294 140300	ワイヤーブラケットAF	1	
6	0931 010000	パネ座金 M10	4		22	5284 030700	205 カラー	2	
7	8172 148000	センサーアーム	1		23	0310 012035	ボルト M12×35	2	
8	0832 200010	Rピン A-10	1		24	0931 012000	パネ座金 M12	2	
9	5280 100100	プッシュロッドHL	1		25	0410 012001	ナット M12	2	
10	0319 008001	小形ボルト M8×25 S=20	2		26	5294 140200	ワイヤーブラケット	1	
11	0420 008001	小形ナット M8	2		27	0326 008020	パネ座金付小形ボルト M8×20	2	
12	0832 102520	割ピン 2.5×20	2		28	8172 129000	ワイヤーブラケット	1	
13	5284 031401	FXケーブル2250(完)	1		29	0410 010001	ナット M10	2	
14	0940 210370	結束バンド PR-370	2		30	8172 182000	ワイヤー受け	1	
15	5284 031000	フック	1	195295-28630	31	0832 200012	Rピン A-12	1	
16	0851 008025	頭付ピン 8×25	1						

