

STAR

ドリームハロー オート装置

取扱説明書・部品表

製品コード K27942
型 式 NAS-D238

- 適応トラクター
ヤンマー FV200/220/230/250/270/280
310/330/430
F 375/435
シバウラ D 208/228/238/258/278/288
31/8338/438/228L
D 195~435/23~43
- 適応ドリームハロー
NS, NSJ, NSD/08, 10タイプ
NR, NRJ, NRD/08, 10タイプ

△注意

この製品を安全に、また正しくお使いいただくために、必ずこの取扱説明書をお読みください。

- 間違えた使い方をすると事故を引き起こすおそれがあります。
- お読みになった後は、必ず製品の近くに保管してください。

本製品の使用目的

- このオート装置は、ウイングハローのレーキの動きをセンサーで感知し、その信号をトラクターに伝え、ウイングハローの深さの調節を、トラクターの油圧コントロールでおこない、耕深を一定に規制するものです。使用目的以外の作業には決して使わないでください。
- オート装置は、決められたトラクター型式と作業機の型式に合うように設計してあります。それ以外での使用はしないでください。
- 本文中のウイングハローの名称にはドライブハローも含まれています。

安全に作業をするために

△注意

- トラクターの取扱説明書「油圧コントロール」の項をよく読んでください。
- 作業機の取扱説明書をよく読んでください。
- オート装置の調整をするときは、平らで固い場所を選び、いつでも危険をさけられる態勢でおこなってください。
- オート装置の調整をするときは、トラクターの駐車ブレーキをかけ、PTO変速レバーを「中立」の位置にしてください。
- オート装置の調整で、作業機を上げ下げするときは周囲の人や物に注意してください。
- オート装置の調整中に、突然作業機が上下するおそれがあります。十分注意してください。
- トラクターのまわりや作業機との間に人が入らないようにしてください。
- オート装置の調整がすんだら、適正な工具を使い、確実にボルト・ナット類を締め付けてください。守らないと傷害事故や機械の損傷につながります。

組立

オート装置の組付けは、部品表を参照して組立ててください。文章中の番号は部品表の番号です。

△注意

●オート装置を組付けるときは、平らで固い場所を選び、いつでも危険をさけられる態勢でおこなってください。守らないとケガや機械の損傷の原因になります。

●オート装置を組付けるときは、ウィングハローにスタンドを付け、レーキをフリーにしてください。

- (1) 土引きハンドルを解除し、レーキをロックしないで代かき作業状態にしてください。
- (2) レーキが他のものにふれていないで、自然に垂れ下がっているようにしてください。

- 1) WASシリーズのウィングハローは中央レーキの図の位置に①止ピンHR8を取付け、②平座金③割ピンで抜け止めをします。③割ピンはAの穴へ取付けます。

補足

WGSシリーズのウィングハロー及びNSJ、NSD、NS、NRJ、NRD、NRシリーズのドライブハローには、止ピンHR8が装備されています。

- 2 「ガススプリング」方式のドライブハローは、図のように右側に組付けられてあるレバーを左側へ組替えます。
そして右側に②4 プレート②5 バネ座金付小形ボルトで取付けます。

補足

レバーが左側に組付けられているドライブハローは、組替えの必要はありません。

- 3 ウィングハローのセンターカバー中央より右側にあるカラーキャップを外し、そこへ④4 センサー取付台を⑤5 ボルト⑥6 バネ座金で取付けます。

補足

④4 センサー取付台には、⑦7 アーム押バネ⑧8 センサーアームH⑨9 センサーアームD⑩10 平座金⑩10 E形止め輪を組付けてあります。

- 4) ⑩11 プッシュロッドを①1 止ピンHR8へ取付け、⑩12 割ピンで抜け止めをします。
- 5) ⑩13 小形ボルトで⑩11 プッシュロッドの図の位置へ⑨9 センサーアームDを取付け、ガタが少なくスムーズに動くように調整して⑩14 小形ナットでロックします。
- 6) トラクターに装備されているデプスセンサーASSYを、④4 センサー取付台に取付けます。
- 7) ⑩15 ロッド左を⑧8 センサーアームHへ、⑩19 ロッド右をデプスセンサーASSYのレバーへ取付け、⑩21 平座金⑩22 Rピンで、それぞれ抜け止めをします。

補足

- ⑩15 ロッド左⑩16 ナット(左ネジ)⑩17 ターンバックル⑩18 ナット⑩19 ロッド右は組付けてあります。
- 長さの調整は、次の「調整のしかた」の②2を参照してください。

- 8) ⑩20 ロッド固定バネCを、デプスセンサーASSYのレバーと⑧8 センサーアームHの図の位置へ取付けます。

調整のしかた

△注意

- トラクターの取扱説明書「作業機昇降装置の取扱い」の項をよく読んでください。守らないとケガや機械の損傷につながります。
- オート装置の調整をするときは、トラクターのエンジンを停止し、メインスイッチを「切」にして、おこなってください。守らないとケガや機械の損傷につながります。

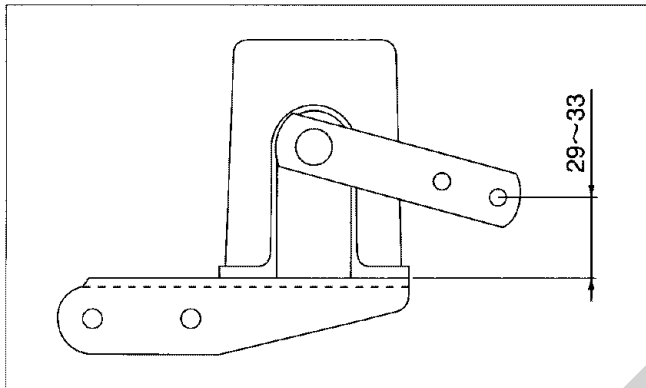
オート装置を使用する場合の操作・調整は、トラクターの取扱説明書をよく読み、おこなってください。

- 1) トラクターにウィングハローを装着します。
ウィングハローの取扱説明書をよく読み、トラクターにウィングハローを装着してください。

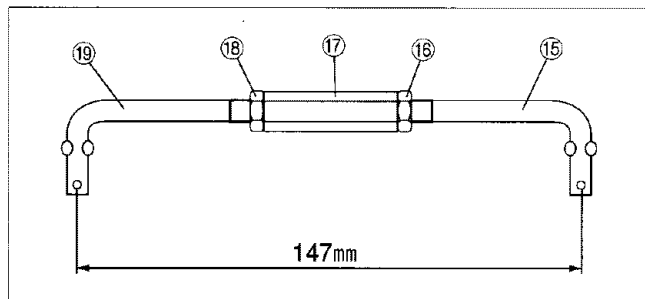
- (1) トラクターのポジションレバーを調節し、ウィングハローのレーキを地面から2～3 cm浮かせ、エンジンを停止します。
- (2) デプスセンサー ASSY のハーネスのコネクターをトラクターのコネクターに接続します。

2| デプスセンサー ASSY の調整

デプスセンサー ASSY のレバーが図の姿勢になるように⑰ターンバックルでロッドの長さを調整します。



⑮ロッド左 ⑰ターンバックル ⑱ロッド右の参考寸法



補足

WAS型ウィングハローの参考寸法は144mmです。

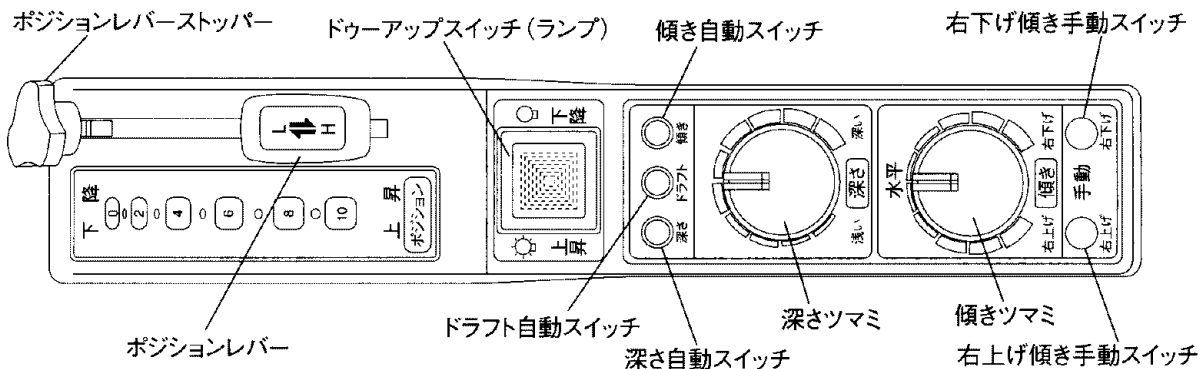
3| ハーネスの長さ調整

トラクターのエンジンを始動し、ポジションレバーでウィングハローを上下します。このとき、デプスセンサー ASSY のハーネスが車輪やジョイントに巻き込まれたり張り過ぎないように長さを調整して、⑳結束バンドでウィングハローのミッションフレーム部へ止めます。

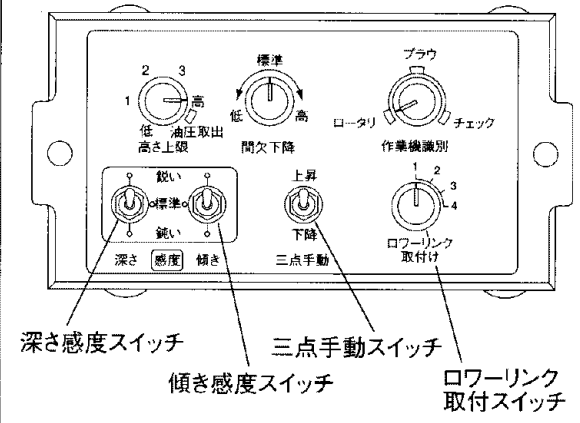
トラクターのスイッチの使い方

トラクターの取扱説明書「マイトロンの取扱い」の項を参照してください。

操作ボックス



制御ボックス A



(3)高さ上限

通常は「高」の位置にします。

(4)深さ感度スイッチ・傾き感度スイッチ

「標準」の位置にします。

補足

使用時の深さ及び傾き感度が敏感過ぎるようでしたら「鈍い」に、鈍感なようでしたら「鋭い」に切替えてください。

(5)ローワーリンク取付スイッチ

- 制御ボックス A の場合

ローワーリンク前穴で

- ・ニプロSカプラ内向きセット ⇨ 「2」
- ・ニプロSカプラ外向きセット ⇨ 「4」
- ・ニプロLカプラ内向きセット ⇨ 「4」

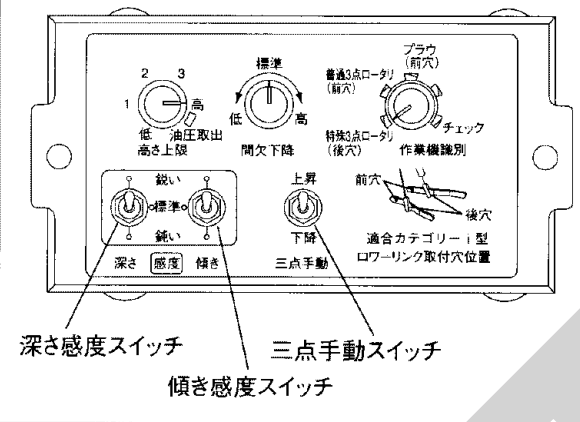
補足

スーパージャストヒッチ(クイックヒッチ)でのセットは、トラクターの取扱説明書を参照してください。

- 制御ボックス B の場合

制御ボックスのローワーリンク取付穴位置の図のとおりローワーリンクを組付けます。

制御ボックス B



補足

- 制御ボックスはトラクターの座席裏または座席後方にあります。
- 制御ボックスはAまたはBのどちらかがついています。

1 制御ボックス

(1)作業機識別ツマミ

- 制御ボックス A の場合

「ロータリー」の位置にします。

- 制御ボックス B の場合

WAS-00/WGS-00 } シリーズ…
NS/NR

…「普通 3 点ロータリー」の位置にします。

WAS-00-B/WGS-00-B } シリーズ…
NSJ/NRJ
NSD/NRD

…「特殊 3 点ロータリー」の位置にします。

(2)間欠下降ツマミ

通常は「標準」の位置にします。

2 オート操作

- (1)操作ボックスの深さ自動スイッチと傾き自動スイッチを「ON」にします。
- (2)耕深を深さツマミで調整します。
- (3)ポジションコントロールレバーまたは、ドゥーアップスイッチでウイングハローを1度最上げにしてから作業に入ります。

補足

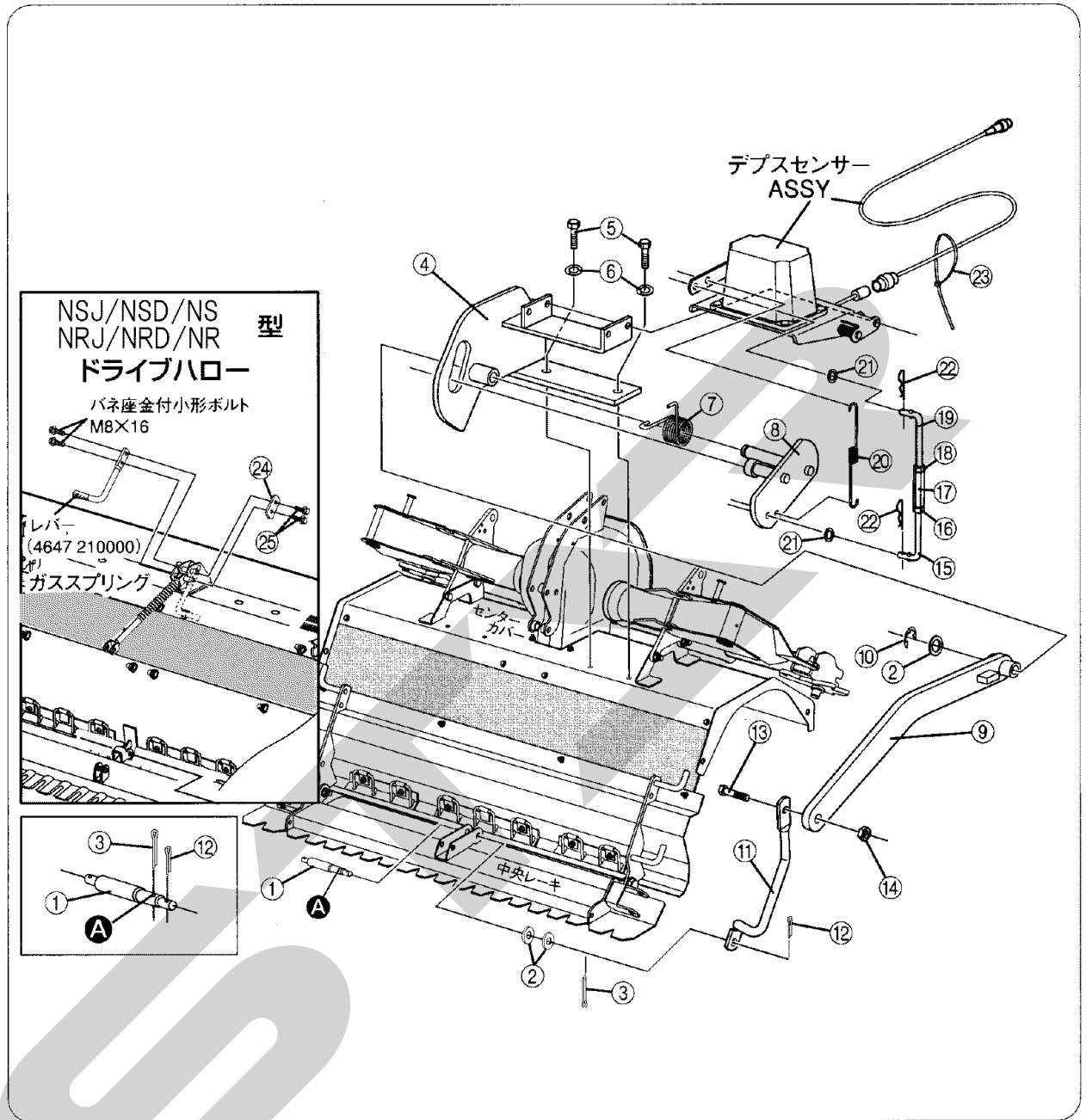
作業中はポジションコントロールレバーは「最下げ」の位置にしてください。

3 保守・点検整備

作業が終了したら、オート装置の動く部分に注油し、サビを防いでください。

部 品 表

NAS-D238



No.	部品番号	部品名	数	備考	No.	部品番号	部品名	数	備考
1	4647 121000	止ピンHR 8	1		14	0420 008001	小形ナット M8	1	
2	0930 012000	平座金 M12	3		15	5282 060100	ロッド左	1	
3	0832 103225	割ピン 3.2×25	1		16	5282 060500	ナット M6 左ネジ3種	1	
4	8172 165000	センサー取付台	1		17	5282 060300	ターンバックル	1	
5	0310 010020	ボルト M10×20	2		18	0410 006003	ナット M6 3種	1	
6	0931 010000	バネ座金 M10	2		19	5282 060200	ロッド右	1	
7	5281 190400	アーム押バネ	1		20	5282 060400	ロッド固定バネ(C)	1	
8	8172 166000	センサーアームH	1		21	0930 006000	平座金 M6	2	
9	8171 127000	センサーアームD	1		22	0832 200008	Rピン A-8	2	
10	0800 300010	E形止め輪 E-10	1		23	0940 210370	結束バンド PR-370	2	
11	5282 070500	プッシュロッド	1		24	4647 214000	プレート	1	
12	0832 102520	割ピン 2.5×20	1		25	0326 008016	バネ座金付小形ボルト M8×16	2	
13	0319 008001	小形ボルト M8×25 S=20	1						

※部品注文の際には、部品番号の頭にESをつけてご注文お願い致します。 例) No.1 ES4647121000

