

STAR

ドリームハロー オート装置

取扱説明書・部品表

製品コード K27639
型式 NASA2-AF226

- 適応トラクター
ヤンマー AF116/118/120
AF218/220/222/224/226
AF322/324/326/328/330
333/336/339/342
RS240/270/300/330
US324/328/330/334
- 適応ドリームハロー
NSY, NRY/08, 10タイプ

△注意

この製品を安全に、また正しくお使いいただくために、必ずこの取扱説明書をお読みください。

- 間違えた使い方をすると事故を引き起こすおそれがあります。
- お読みになった後は、必ず製品の近くに保管してください。

本製品の使用目的

- このオート装置は、ウィングハローのレーキの動きをセンサーで感知し、その信号をトラクターに伝えウィングハローの深さの調節を、トラクターの油圧コントロールでおこない、耕深を一定に規制するものです。使用目的以外の作業には決して使わないでください。
- オート装置は、決められたトラクター型式と作業機の型式に合うように設計してあります。それ以外での使用はしないでください。
- 本文中のウィングハローの名称にはドライブハローも含まれています。

安全に作業をするために

△注意

- トラクターの取扱説明書「油圧コントロール」の項をよく読んでください。
- 作業機の取扱説明書をよく読んでください。
- オート装置の調整をするときは、平らで固い場所を選び、いつでも危険をさけられる態勢でおこなってください。
- オート装置の調整をするときは、トラクターの駐車ブレーキをかけ、PTO変速レバーを「中立」の位置にしてください。
- オート装置の調整で、作業機を上げ下げするときは周囲の人や物に注意してください。
- オート装置の調整中に、突然作業機が上下するおそれがあります。十分注意してください。
- トラクターのまわりや作業機との間に人が入らないようにしてください。
- オート装置の調整がすんだら、適正な工具を使い確実にボルト・ナット類を締め付けてください。守らないと傷害事故や機械の損傷につながります。

組立

オート装置の組付けは、部品表を参照して組立ててください。文章中の番号は部品表の番号です。

△注意

●オート装置を組付けるときは、平らで固い場所を選び、いつでも危険をさけられる態勢でおこなってください。守らないとケガや機械の損傷の原因になります。

●オート装置を組付けるときは、ウィングハローにスタンドを付け、レーキをフリーにしてください。

(1)土引きハンドルを解除し、レーキをロックしないで代かき作業状態にしてください。

(2)レーキが他のものにふれていないで、自然に垂れ下がっているようにしてください。

1 WASシリーズのウィングハローは中央レーキの図の位置に①止ピンHR8を取付け、②平座金③割ピンで抜け止めをします。③割ピンはAの穴へ取付けます。

補足

WGSシリーズのウィングハロー及びNSY、NRYシリーズのドライブハローには、止ピンHR8が装備されています。

2 ウィングハローのセンターカバー中央より左側にあるカラーキャップを外し、そこへ④アーム取出板を⑤ボルト⑥バネ座金で取付けます。

3 ⑦センサーアームを④アーム取出板へ取付け、⑧Rピンで抜け止めをします。

4 ⑨プッシュロッドHLを①止ピンHR8へ取付け、⑫割ピンで抜け止めをします。

5 ⑩小形ボルトで⑨プッシュロッドHILの図の位置に⑦センサーアームを取付け、ガタが少なくスムーズに動くように調整して⑪小形ナットでロックします。

6 ⑬AFケーブル1300の先端に⑩小形ボルト⑪小形ナットを取付け、さらに⑩小形ボルトを⑦センサーアームの図の位置に取付け、⑪小形ナットでロックします。

補足

⑬AFケーブル1300の先端がスムーズに動くように調整してください。

7 ⑬AFケーブル1300の OUTER部を④アーム取出板へ取付け、ロックナットで仮止めをします。

8 WAS/WGSシリーズのウィングハローは、⑭ワイヤー取付板をヒッチアームWA2Lの内側へ、⑲カラーをはさんで⑳ボルト㉑ボルト㉒平座金⑥バネ座金㉓ナットで取付けます。

NSY/NRYシリーズのドライブハローは、⑭ワイヤー取付板をヒッチアームLの内側へ、⑳ボルト㉒平座金⑥バネ座金㉓ナットで取付けます。

補足

⑭ワイヤー取付板には、⑮スプリング⑯リンクCMP⑰E形止め輪を組付けてあります。

9 ⑬AFケーブル1300を大きく弧状に曲げ、先端を⑯リンクCMPへ取付け、⑱Rピンで抜け止めをします。

10 ⑬AFケーブル1300の OUTER部を⑭ワイヤー取付板へ取付け、ロックナットで仮止めをします。

調整のしかた

▲注意

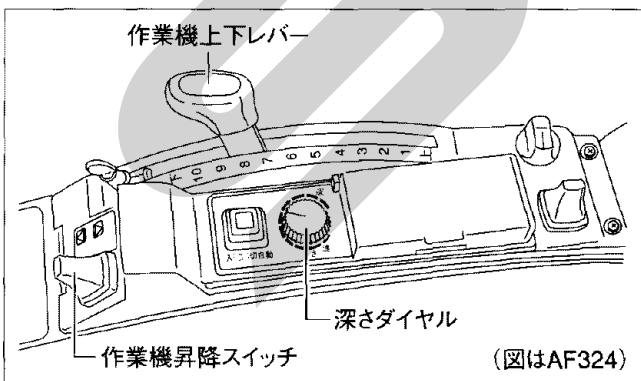
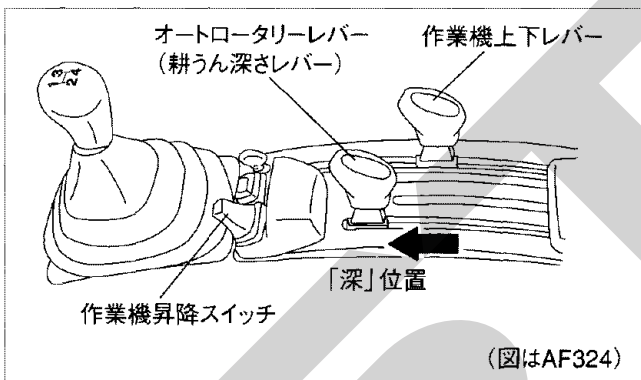
- トラクターの取扱説明書「各操作部のはたらき」の項をよく読んでください。守らないとケガや機械の損傷につながります。
- オート装置の調整をするときは、トラクターのエンジンを停止し、メインスイッチを「切」にして、おこなってください。守らないとケガや機械の損傷につながります。

オート装置を使用する場合の操作・調整は、トラクターの取扱説明書をよく読み、おこなってください。

1) トラクターにウイングハローを装着します。

ウイングハローの取扱説明書をよく読み、トラクターにウイングハローを装着してください。

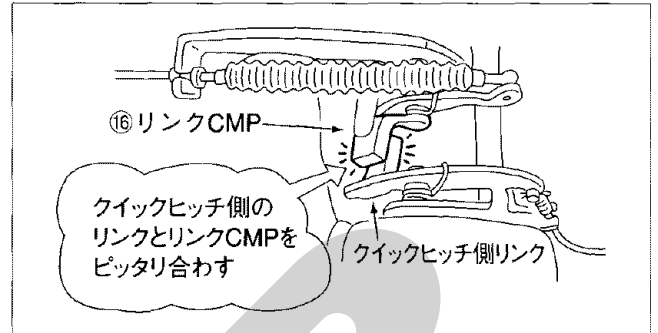
- (1) トラクターのオートロータリーレバーまたは深さダイヤルを「深」位置にしてエンジンを始動します。



- (2) ウイングハローのスタンドを外し、トラクターの作業機上下レバーを操作し、ウイングハローのレーキを地面から2～3cm浮かせ、エンジンを停止します。

2) AFケーブル1300の調整

- ⑯ リンクCMPがクイックヒッチ側のリンクに軽く接触するように、⑬ AFケーブル1300のアウト部を調整します。



トラクターのスイッチの使い方

1) メカオート仕様トラクター

オート操作

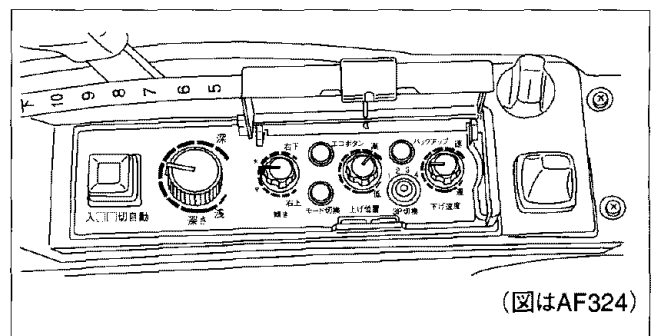
トラクターの取扱説明書「ロータリー耕での耕深設定のしかた」の項をよく読み、操作してください。

2) UFO仕様トラクター

トラクターの取扱説明書「UFO仕様について」の項をよく読み、操作してください。

(1) 3 P 切換スイッチの位置

トラクターの機種により3 P 切換スイッチの位置は異なりますので、トラクターの取扱説明書「UFO仕様について」の項をよく読み、3 P 切換スイッチをセットしてください。



(2) オート操作

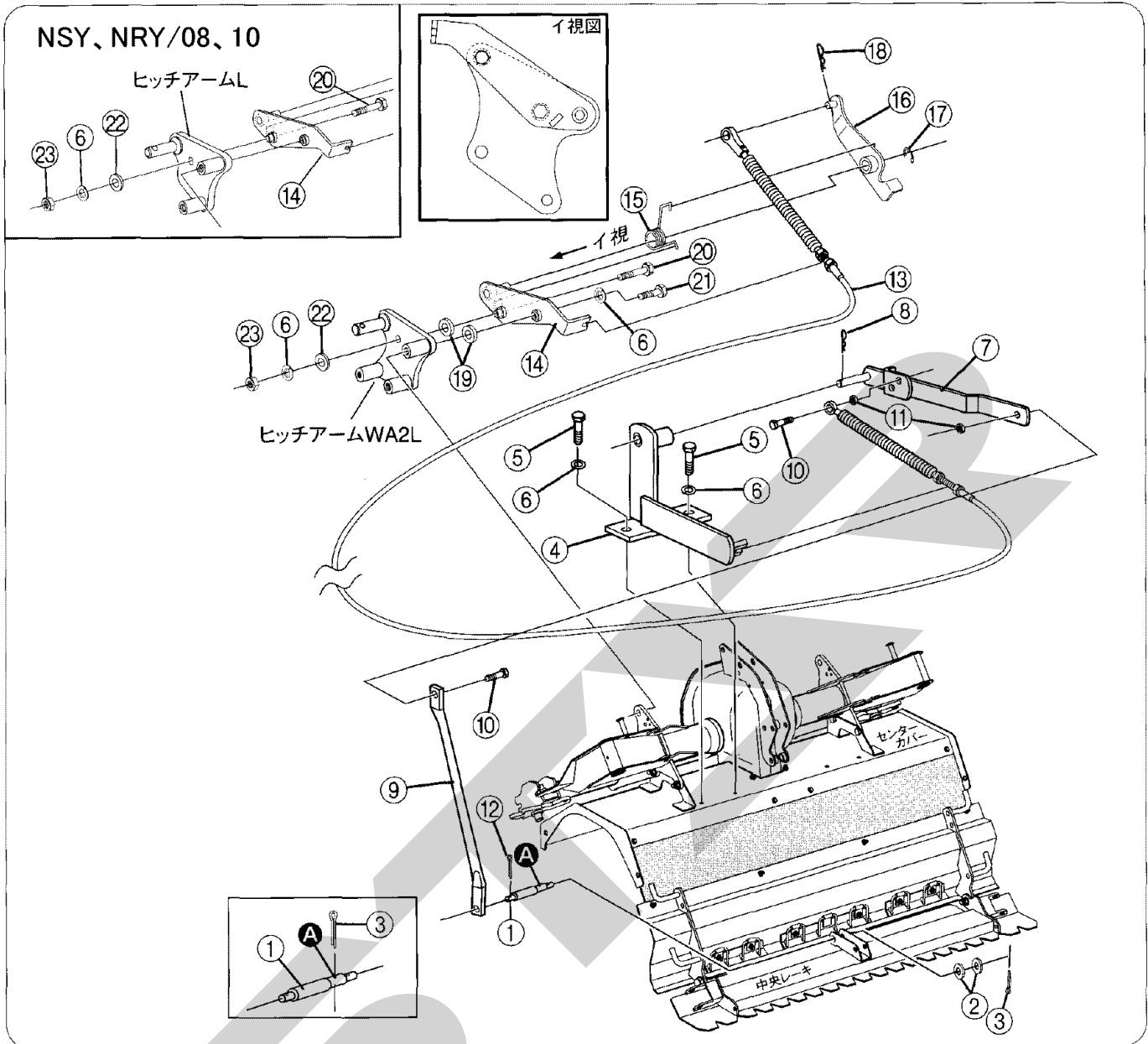
トラクターの取扱説明書「UFO仕様について」の「ロータリー作業」の項をよく読み、操作してください。

3) 保守・点検整備

作業が終了したら、オート装置の動く部分に注油し、サビを防いでください。

部 品 表

NBSA2-AF226



No.	部品番号	部品名	数量	備考	No.	部品番号	部品名	数量	備考
1	4647 121000	止ピンHR8	1		13	8172 214000	AFケーブル1300	1	
2	0930 012000	平座金 M12	2		14	8172 215000	ワイヤー取付板	1	
3	0832 103225	割ピン 3.2×25	1		15	8172 217000	スプリング	1	195734-28850
4	8172 235000	アーム取出板	1		16	8172 216000	リンクCMP	1	
5	0310 010025	ボルト M10×25	2		17	0800 300010	E形止め輪 E-10	1	
6	0931 010000	バネ座金 M10	4		18	0832 200008	Rピン A-8	1	
7	8172 148000	センサーアーム	1		19	8172 251000	カラー	2	
8	0832 200010	Rピン A-10	1		20	0310 010040	ボルト M10×40	1	
9	5280 100100	プッシュロッドHL	1		21	0310 010030	ボルト M10×30	1	
10	0319 008001	小形ボルト M8×25 S=20	2		22	0930 010000	平座金 M10	1	
11	0420 008001	小形ナット M8	2		23	0410 010001	ナット M10	1	
12	0832 102520	割ピン 2.5×20	1						

※部品注文の際には、部品番号の頭にESをつけてご注文お願い致します。 例) No.1 ES4647121000