

STAR

ドリームハロー

部 品 表

製品コード K27299 ・ K27296 ・ K27302 ・ K27305
型 式 NC1610-0S ・ NC1610-1S ・ NC1610-3S ・ NC1610-4S

製品コード K27300 ・ K27297 ・ K27303 ・ K27306
型 式 NC1810-0S ・ NC1810-1S ・ NC1810-3S ・ NC1810-4S

製品コード K27301 ・ K27298 ・ K27304 ・ K27307
型 式 NC2010-0S ・ NC2010-1S ・ NC2010-3S ・ NC2010-4S

・ 補用部品の一部には、まとめ・セット販売のみの部品があります。

スター農機株式会社

START

部 品 表

部品のご注文について

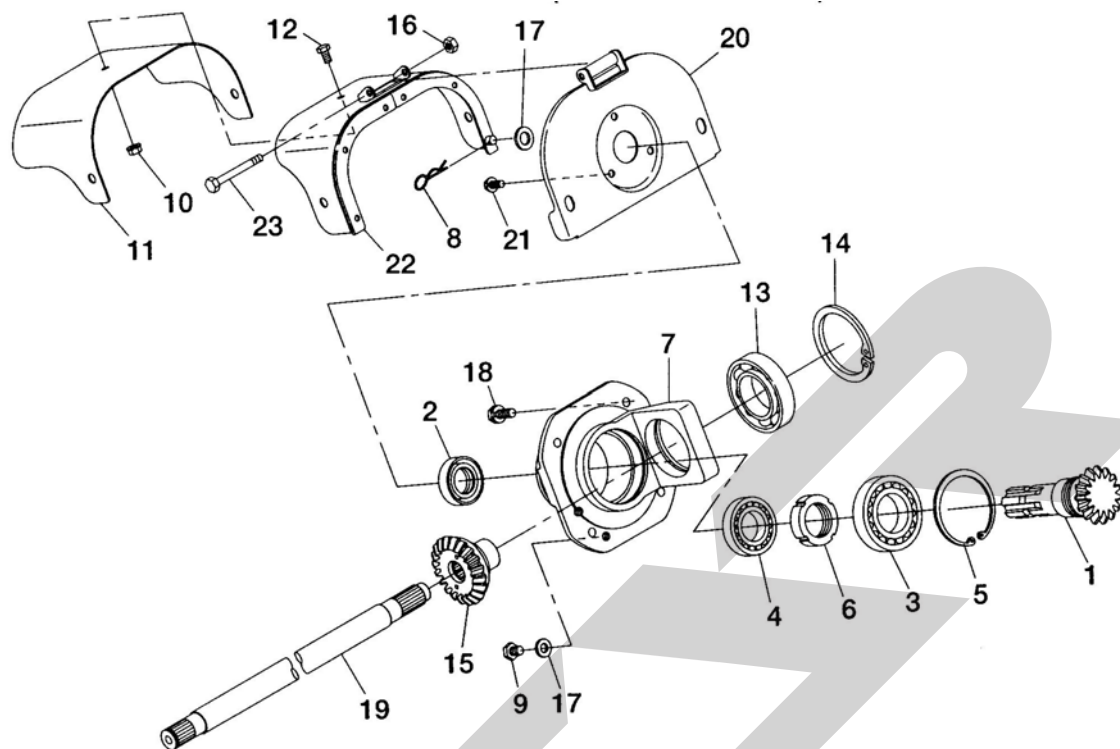
1. 部品ご注文の際は、下記項目をご連絡ください。

- ① 製品名
- ② 型式
- ③ 部品名称
- ④ 部品番号
- ⑤ 個数

補修部品の供給年限について

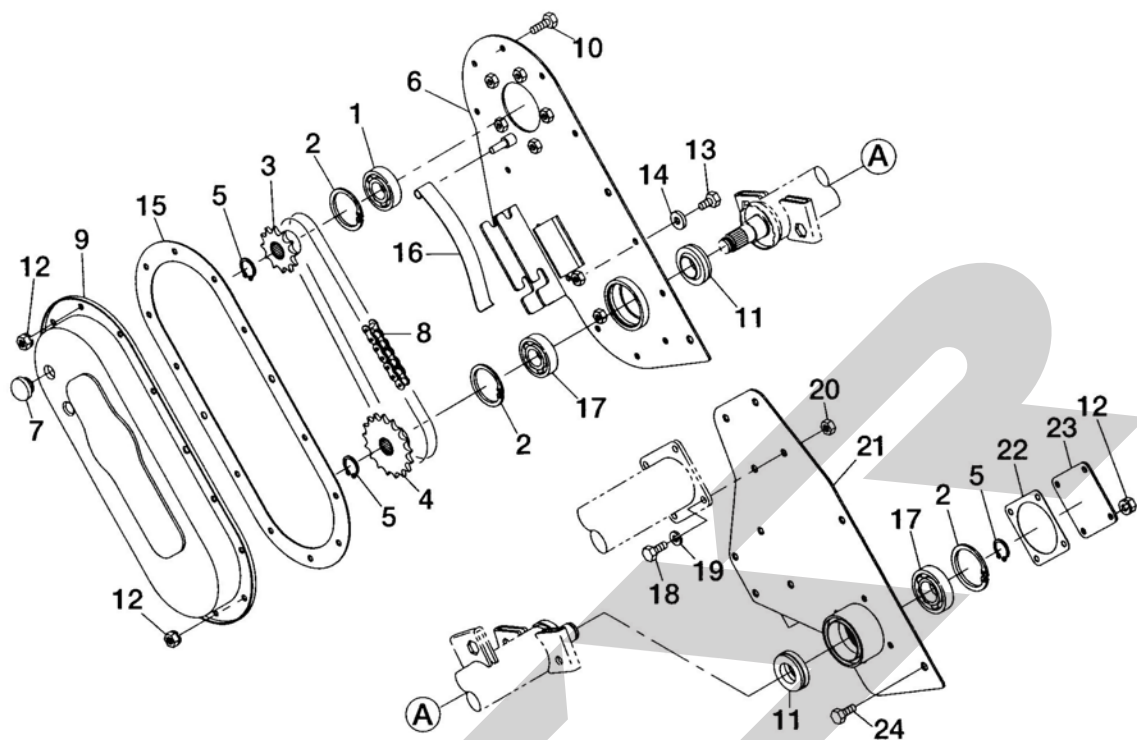
この製品の補修用部品の供給年限（期間）は、製造打ち切り後9年です。ただし、供給年限内であっても、特殊部品については納期などをご相談させていただく場合もあります。

補修部品の供給は原則的には上記の供給年限で終了しますが、供給年限経過後であっても、部品供給のご要請があった場合は納期および価格についてご相談させていただきます。



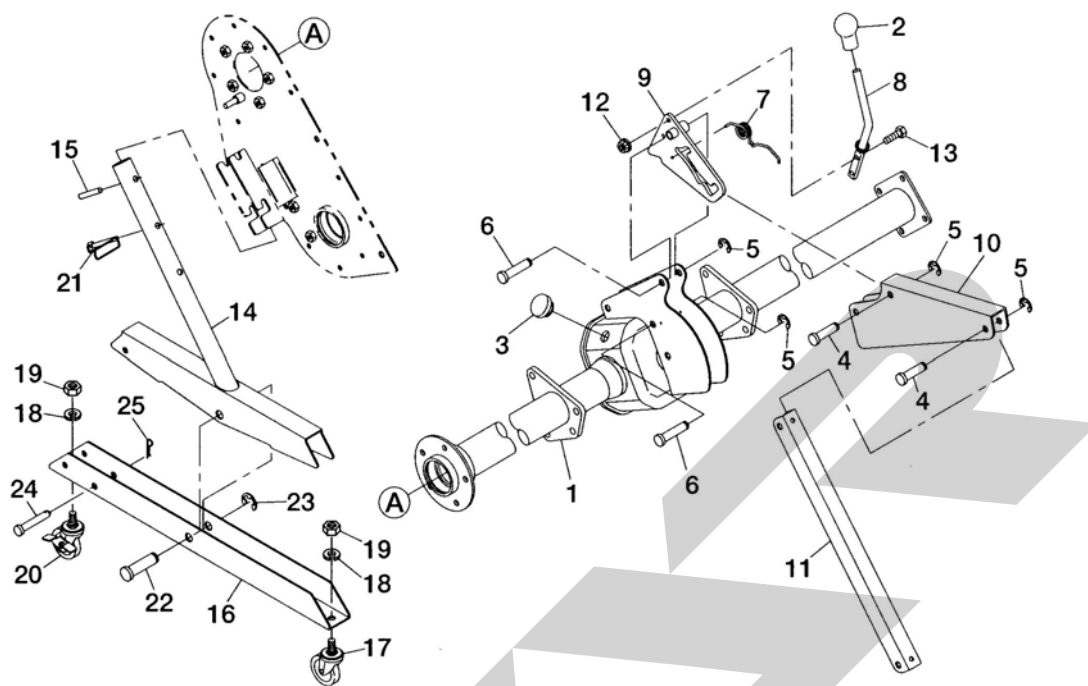
見出 番号	部品番号	部品名称	個数			備考
			1610	1810	2010	
1	ESE774101000	入力軸	1	1	1	
2	UE3505511	オイルシール TC35・55・11	1	1	1	
3	J6209	ボールベアリング 6209	1	1	1	
4	J6007	ボールベアリング 6007	1	1	1	
5	DHC085	C形止め輪 H-85	1	1	1	
6	AN09	軸受用ナット AN09	1	1	1	
7	ES3667102000	ベベルケース	1	1	1	
8	ES0832200309	ローターピン 20-9	1	1	1	
9	ES0321010014	小形ボルト M10×1.25×14	2	2	2	
10	NSWC08	さらバネ付小形ナット M8	3	3	3	
11	ESA115160000	延長カバー	1	1	1	
12	BSZ08014	小形ボルト M8×14	3	3	3	
13	J6207	ボールベアリング 6207	1	1	1	
14	DHC072	C形止め輪 H-72	1	1	1	
15	ES3667103000	21Tベベルギヤ	1	1	1	
16	NSZ08	小形ナット M8	1	1	1	
17	ES0920010000	Oリングワッシャ M10	3	3	3	
18	ES0327110020	バネ座金付小形ボルト M10×1.25×20 7T	4	4	4	
19	ES3667104000	駆動軸1600	1			
19	ES3668101000	駆動軸1800		1		
19	ES3669101000	駆動軸2000			1	
20	ES4647216000	カバー固定板	1	1	1	
21	BSPY08014	バネ座金付小形ボルト M8×14	3	3	3	
22	ESA115159000	入力軸カバー1	1	1	1	
23	BSZ08070	小形ボルト M8×70	1	1	1	

NC1610・1810・2010 ドリームハロー
チェーンケース・ブラケット



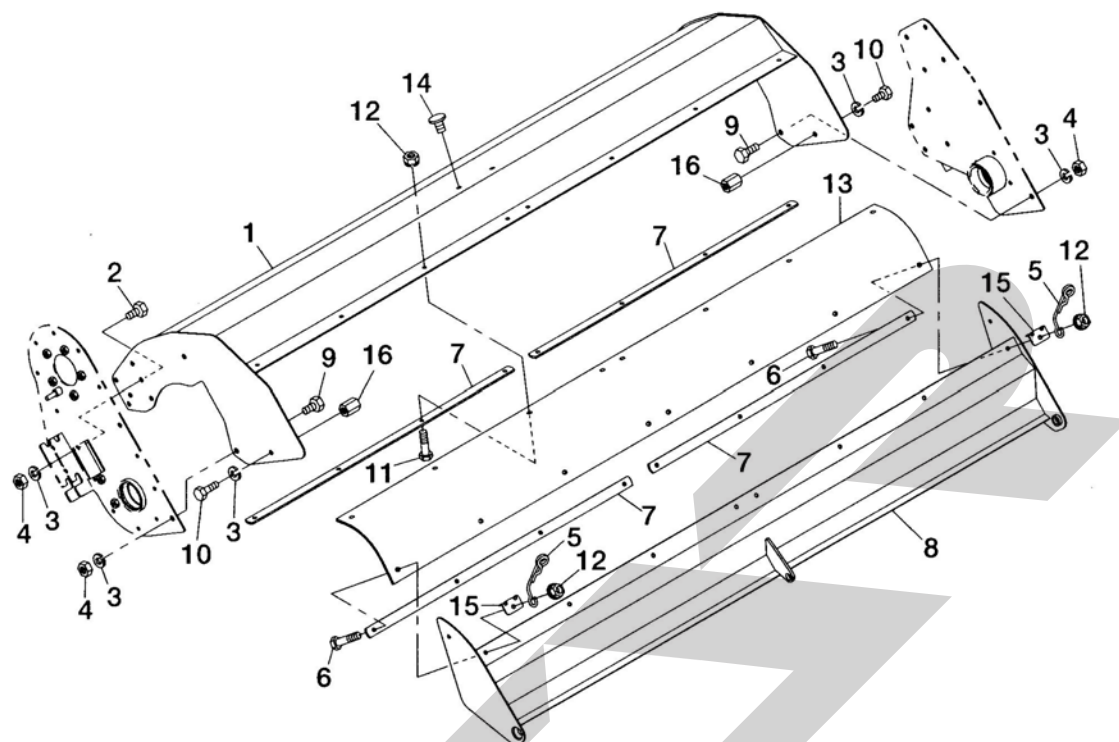
見出 番号	部品番号	部品名称	個数			備考
			1610	1810	2010	
1	J6305LU	ボールベアリング 6305DU	1	1	1	
2	DHC062	C形止め輪 H-62	3	3	3	
3	ES3667106000	12Tスプロケット	1	1	1	
4	ES3667107000	17Tスプロケット	1	1	1	
5	DC025	C形止め輪 S-25	3	3	3	
6	ESE774103000	チェーンケース	1	1	1	
7	ES6777116000	注油栓	1	1	1	
8	ES3667108000	ローラーチェーン	1	1	1	
9	ESE774104000	チェーンケースカバー	1	1	1	
10	BSZ08018	小形ボルト M8×18	12	12	12	
11	ES2180109000	軸付シール	2	2	2	
12	NSWC08	さらバネ付小形ナット M8	16	16	16	
13	BSZ10016	小形ボルト M10×16	2	2	2	
14	ES0920010000	Oリングワッシャ M10	2	2	2	
15	ESE774105000	チェーンケースパッキン	1	1	1	
16	ES2180112000	タイトナー板バネ	2	2	2	
17	J6305	ボールベアリング 6305	2	2	2	
18	BZ10020	ボルト M10×20 7T	9	9	9	
19	WSA10	バネ座金 M10	9	9	9	
20	NZ10	ナット M10	4	4	4	
21	ESE774107000	ブラケット	1	1	1	
22	ES2180118000	パッキン	1	1	1	
23	ES2180117000	ブラケットカバー	1	1	1	
24	BSZ08016	小形ボルト M8×16	4	4	4	

NC1610・1810・2010 ドリームハロー
フレーム・スタンド部

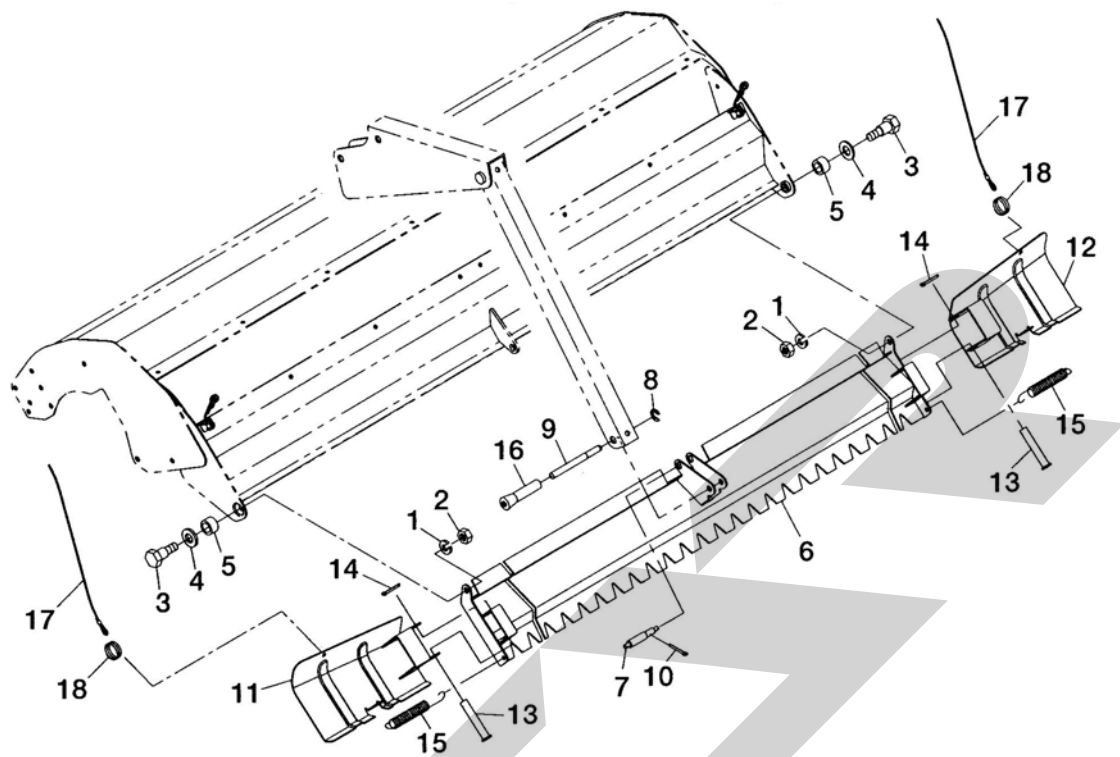


見出 番号	部品番号	部品名称	個数			備考
			1610	1810	2010	
1	ESE774102000	ミッションフレーム1600	1			
1	ESE775101000	ミッションフレーム1800		1		
1	ESE776101000	ミッションフレーム2000			1	
2	ES4647183000	作業クラッチニギリ	1	1	1	
3	ES6777146000	注油栓	1	1	1	
4	ESE774135000	止めピン1244	2	2	2	
5	DE010	E形止め輪 E-10	4	4	4	
6	ES4647192000	止めピン1250	2	2	2	
7	ESE774120000	バネ	1	1	1	
8	ES4744102000	ハンドル	1	1	1	
9	ESE774119000	カム組	1	1	1	
10	ESE774118000	アーム	1	1	1	
11	ESE774117000	連結コ字棒	1	1	1	
12	NSWC08	さらバネ付小形ナット M8	2	2	2	
13	BSZ08025	小形ボルト M8×25	2	2	2	
14	ESE774121000	スタンド	2	2	2	
15	PS100050	ロールピン 10×50	2	2	2	
16	ESE774122000	ベース	2	2	2	
17	ESE774124000	キャスター	2	2	2	
18	WSA12	バネ座金 M12	4	4	4	
19	NZ12	ナット M12	4	4	4	
20	ESE774125000	ストッパー付キャスター	2	2	2	
21	ES7104146000	スタンド止ピン	2	2	2	
22	ESE774127000	止めピン1656	2	2	2	
23	DE012	E形止め輪 E-12	2	2	2	
24	ESE774130000	固定ピン1061	2	2	2	
25	ES0832210010	Rピン B10	2	2	2	

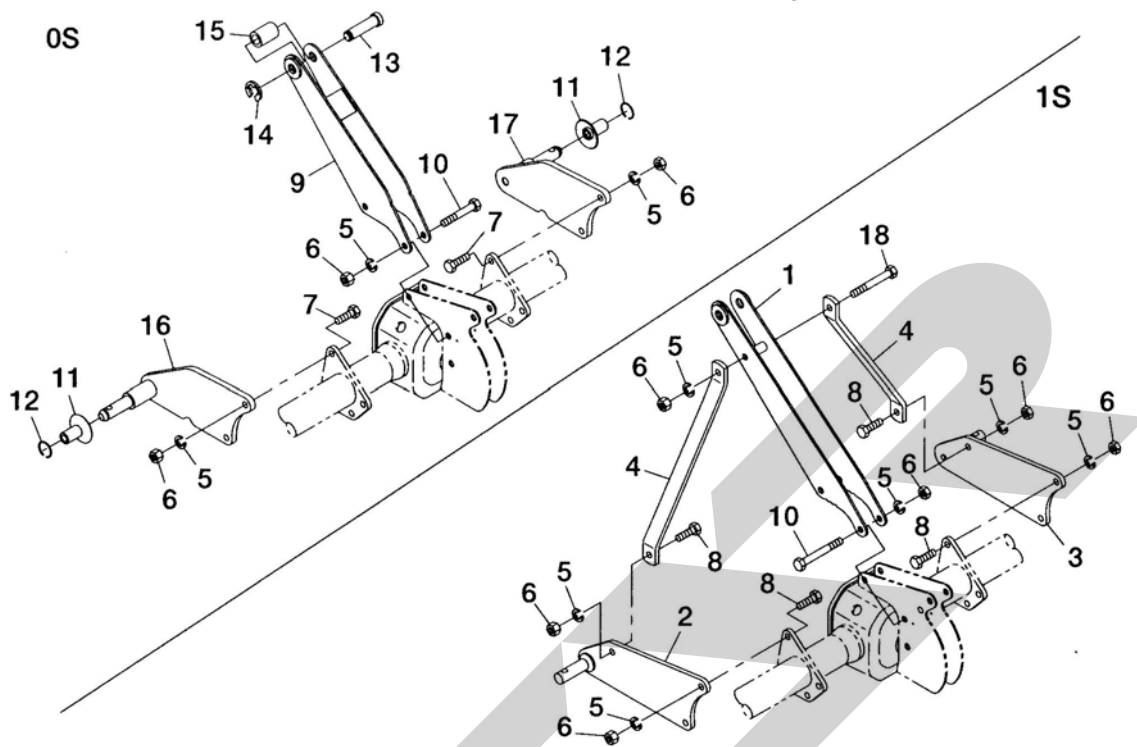
NC1610・1810・2010 ドリームハロー
 耕うんカバー



見出 番号	部品番号	部品名称	個数			備考
			1610	1810	2010	
1	ESE774110000	耕うん部カバー 16	1			
1	ESE775103000	耕うん部カバー 18		1		
1	ESE776103000	耕うん部カバー 20			1	
2	BZ10025	ボルト M10×25 7T	2	2	2	
3	WSA10	バネ座金 M10	13	13	13	
4	NZ10	ナット M10	11	11	11	
5	ES4647147000	ワイヤーガイド	2	2	2	
6	BSZ08035	小形ボルト M8×35	2	2	2	
7	ESE774112000	押え金 16	4			
7	ESE775105000	押え金 18		4		
7	ESE776105000	押え金 20			4	
8	ESE774113000	均平板 16	1			
8	ESE775106000	均平板 18		1		
8	ESE776106000	均平板 20			1	
9	BZ10020	ボルト M10×20 7T	9	9	9	
10	BZ10030	ボルト M10×30 7T	2	2	2	
11	BSZ08025	小形ボルト M8×25	14	14	14	
12	NSWC08	さらバネ付小形ナット M8	16	16	16	
13	ESE774111000	ゴムカバー 1600	1			
13	ESF220105000	ゴムカバー 1800		1		
13	ESF221103000	ゴムカバー 2000			1	
14	ES6777135000	カラーキャップ (M10)	2	2	2	
15	ES4647223000	固定板	2	2	2	
16	ES3667125000	高ナット	2	2	2	

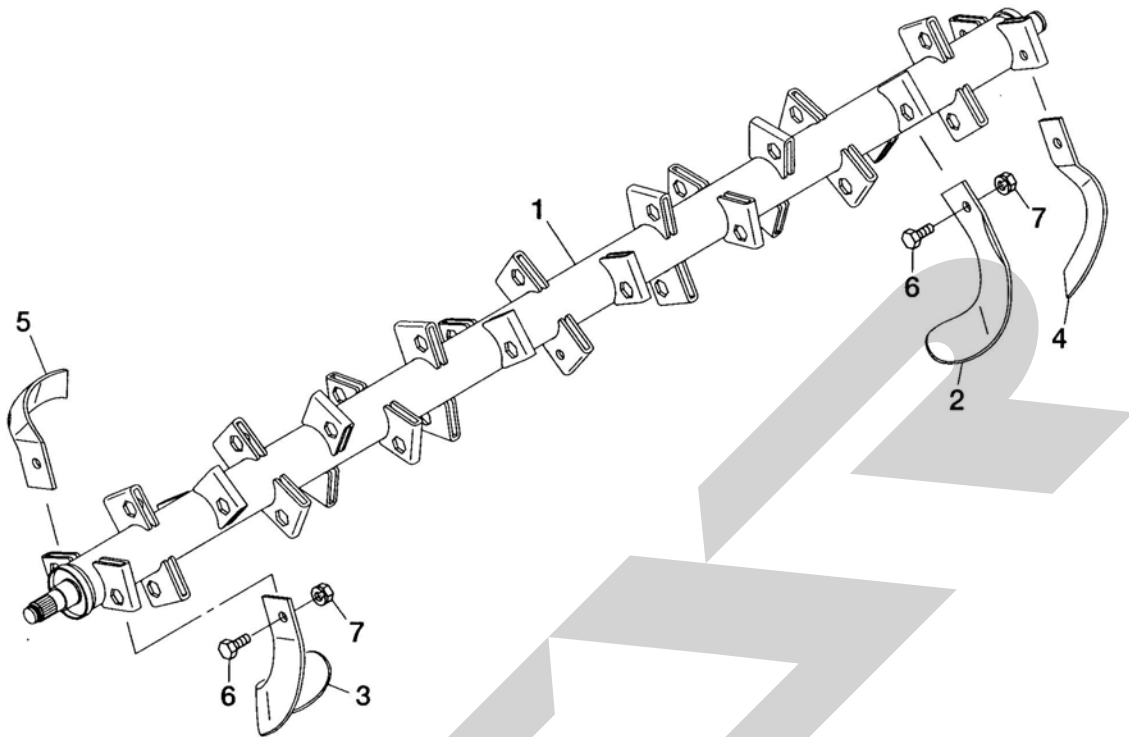


見出 番号	部品番号	部品名称	個数			備考
			1610	1810	2010	
1	WSA12	バネ座金 M1 2	2	2	2	
2	NZ12	ナット M1 2	2	2	2	
3	ES4647120000	レーキ止めボルト	2	2	2	
4	WRA16	平座金 M1 6	2	2	2	
5	ES3746122000	ブッシュ	2	2	2	
6	ESE774114000	レーキ1 6	1			
6	ESE775107000	レーキ1 8		1		
6	ESE776107000	レーキ2 0			1	
7	ES4647121000	止めピンHR 8	1	1	1	
8	DE010	E形止め輪 E-1 0	1	1	1	
9	ESE774126000	レーキ止めピン	1	1	1	
10	PC032025	割ピン 3. 2×2 5	1	1	1	
11	ESE774115000	サイドレーキL	1	1	1	
12	ESE774116000	サイドレーキR	1	1	1	
13	ES0851512085	特殊頭付ピン 1 2×8 5	2	2	2	
14	PC032025	割ピン 3. 2×2 5	2	2	2	
15	ES3746107000	引きバネ	2	2	2	
16	ESE774134000	グリップ	1	1	1	
17	ES2192105000	ワイヤー (完) 1 8 0 0	2			
17	ES2320112000	ワイヤー (完) 1 8 0 0		2		
17	ES2193105000	ワイヤー (完) 2 0 0 0			2	
18	ES2210218000	リング	2	2	2	



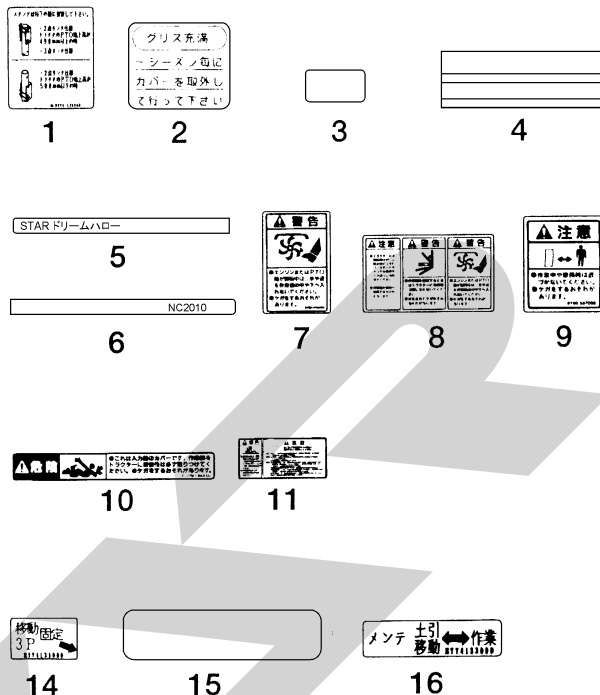
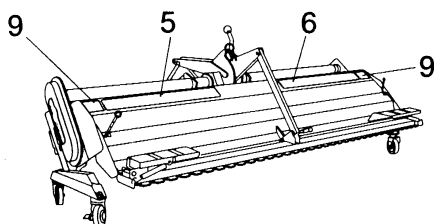
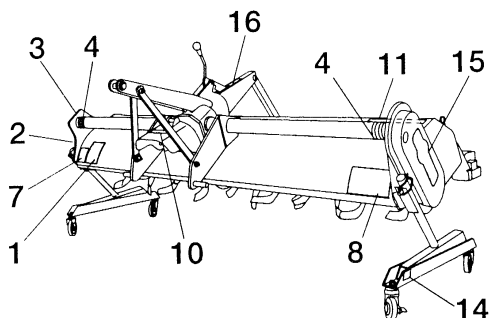
見出 番号	部品番号	部品名称	個数			備考
			1610	1810	2010	
1	ES3679101001	マスト (B X)	1	1	1	
2	ES3640102000	ヒッチアームL	1	1	1	
3	ES3640103000	ヒッチアームR	1	1	1	
4	ES3679104000	ステー	2	2	2	
5	WSA12	バネ座金 M1 2	9	9	9	
6	NZ12	ナット M1 2	9	9	9	
7	BZ12040	ボルト M1 2 × 4 0	4	4	4	
8	BZ12035	ボルト M1 2 × 3 5	6	6	6	
9	ES3670101001	マスト	1	1	1	
10	BZ12070	ボルト M1 2 × 7 0	2	2	2	
11	ES2160199000	ローピンガイドL	2	2	2	
12	ES2160201000	2 3 リング	2	2	2	
13	ES2210192001	トップピンS	1	1	1	
14	DE015	E形止め輪 E-1 5	1	1	1	
15	ES2210193000	トップカラーS	1	1	1	
16	ES3670102001	ヒッチアームL	1	1	1	
17	ES3670103001	ヒッチアームR	1	1	1	
18	BZ12090	ボルト M1 2 × 9 0	1	1	1	

NC1610・1810・2010 ドリームハロー
代かき軸部



見出 番号	部品番号	部品名称	個数			備考
			1610	1810	2010	
1	ESE774106000	代かき爪軸1600	1			
1	ESE775102000	代かき爪軸1800		1		
1	ESE776102000	代かき爪軸2000			1	
2	ESE230110000	代かき爪E230L	14	17	19	
3	ESE230111000	代かき爪E230R	14	17	19	
4	ESE230112000	代かき爪E230BL	3	3	3	
5	ESE230113000	代かき爪E230BR	3	3	3	
6	ES2166124000	代かき爪ボルト	34	40	44	
7	ES2320123000	代かき爪バネ座金付ナット	34	40	44	
2~5	ESE777901000	代かき爪E230(クミ)	(1)			
	ESE778901000	代かき爪E230(クミ)		(1)		
	ESE779901000	代かき爪E230(クミ)			(1)	

NC1610・1810・2010 ドリームハロー
ステッカー



見出 番号	部品番号	部品名称	個数			備考
			1610	1810	2010	
1	ESE774132000	指示ステッカー	1	1	1	
2	ES2131355000	グリス注油銘板	1	1	1	
3	ESF202104000	ネームプレート	1	1	1	
4	ES2180324000	反射ラインステッカー	2	2	2	
5	ESF000101000	商品プレート	1	1	1	
6	ESF000102000	型式プレート (1600)	1			
6	ESF001101000	型式プレート (1800)		1		
6	ESF002101000	型式プレート (2000)			1	
7	ES8750316000	警告ラベルW1	1	1	1	
8	ES8750348000	警告ラベルW14	1	1	1	
9	ES8750337000	警告ラベルC10	2	2	2	
10	ES8750344000	警告ラベルD7	1	1	1	
11	ES8750391000	警告ラベルW36	1	1	1	
14	ESE774131000	スタンドステッカー	2	2	2	
15	ESF000103000	ハロートレードマーク	2	2	2	
16	ESE774133000	ハンドルステッカー	1	1	1	

本 社	066-8555	千歳市上長都1061番地2 TEL 0123-26-1123 FAX 0123-26-2412
千歳営業所	066-8555	千歳市上長都1061番地2 TEL 0123-22-5131 FAX 0123-26-2035
旭川営業所	070-8004	旭川市神楽4条9丁目3番35号 TEL 0166-61-6131 FAX 0166-62-8985
豊富営業所	098-4100	天塩郡豊富町上サロベツ1191番地44 TEL 0162-82-1932 FAX 0162-82-1696
帯広営業所	080-2462	帯広市西22条北1丁目12番地4 TEL 0155-37-3080 FAX 0155-37-5187
中標津営業所	086-1152	標津郡中標津町北町2丁目16番2 TEL 0153-72-2624 FAX 0153-73-2540
花巻営業所	028-3172	岩手県花巻市石鳥谷町北寺林第11地割120番3 TEL 0198-46-1311 FAX 0198-45-5999
盛岡事務所	020-0173	岩手県岩手郡滝沢村滝沢字根堀坂552-3 TEL 019-694-1661 FAX 019-694-1662
仙台営業所	983-0013	宮城県仙台市宮城野区中野字神明179-1 TEL 022-388-8673 FAX 022-388-8735
小山営業所	323-0158	栃木県小山市梁2512-1 TEL 0285-49-1500 FAX 0285-49-1560
名古屋営業所	480-0102	愛知県丹羽郡扶桑町大字高雄字南屋敷191 TEL 0587-93-6888 FAX 0587-93-5416
岡山営業所	700-0973	岡山県岡山市下中野704-103 TEL 086-243-1147 FAX 086-243-1269
熊本営業所	861-0939	熊本県熊本市長嶺南1丁目2番1号 TEL 096-381-7222 FAX 096-384-3525
都城営業所	885-1202	宮崎県都城市高城町穂満坊1003-2 TEL 0986-53-2222 FAX 0986-53-2233