

STAR

ドリームハロー オート装置

取扱説明書・部品表

製品コード K27445
型式 NCY10-AF218

- 適応トラクター
ヤンマー AF114/116/118/120/218/220
AC18
- 適応ドリームハロー
NCY10タイプ

△注意

この製品を安全に、また正しくお使いいただくために、必ずこの取扱説明書をお読みください。

- 間違えた使い方をすると事故を引き起こすおそれがあります。
- お読みになった後は、必ず製品の近くに保管してください。

本製品の使用目的

- このオート装置は、ドライブハローのレーキの動きをセンサーで感知し、その信号をトラクターに伝え、ドライブハローの深さの調節を、トラクターの油圧コントロールでおこない、耕深を一定に規制するものです。使用目的以外の作業には決して使わないでください。
- オート装置は、決められたトラクター型式と作業機の型式に合うように設計してあります。それ以外での使用はしないでください。

安全に作業をするために

△注意

- トラクターの取扱説明書「油圧コントロール」の項をよく読んでください。
- 作業機の取扱説明書をよく読んでください。
- オート装置の調整をするときは、平らで固い場所を選び、いつでも危険をさけられる態勢でおこなってください。
- オート装置の調整をするときは、トラクターの駐車ブレーキをかけ、PTO変速レバーを「中立」の位置にしてください。
- オート装置の調整で、作業機を上げ下げするときは周囲の人や物に注意してください。
- オート装置の調整中に、突然作業機が上下するおそれがあります。十分注意してください。
- トラクターのまわりや作業機との間に人が入らないようにしてください。
- オート装置の調整がすんだら、適正な工具を使い、確実にボルト・ナット類を締め付けてください。守らないと傷害事故や機械の損傷につながります。

組立

オート装置の組付けは、部品表を参照して組立ててください。文章中の番号は部品表の番号です。

△注意

●オート装置を組付けるときは、平らで固い場所を選び、いつでも危険をさけられる態勢でおこなってください。守らないとケガや機械の損傷の原因になります。

●オート装置を組付けるときは、ドライブハローにスタンドを付け、レーキをフリーにしてください。

(1)土引きハンドルを解除し、レーキをロックしないで代かき作業状態にしてください。

(2)レーキが他のものにふれていないで、自然に垂れ下がっているようにしてください。

1 | ドライブハローのレーキ中央にあるレーキ止ピンを、図のように右側へ組替えます。

2 | ④センサーアームを①アーム取出板へ取付け、⑤Rピンで抜け止めをします。

3 | ドライブハローの耕耘部カバー中央にあるカラーキャップを外し、そこへ①アーム取出板を②ボルト③ばね座金で取付けます。

4 | ⑥プッシュロッドHMをドライブハローの止ピンHR8へ取付け、⑨割りピンで抜け止めをします。

5 | ⑦小形ボルトで⑥プッシュロッドHMの図の位置へ④センサーアームを取付け、ガタが少なくスムーズに動くように調整して、⑧小形ナットでロックします。

6 | ⑩AFケーブル1300の先端に⑦小形ボルト⑧小形ナットを取付け、この⑦小形ボルトを④センサーアームの図の位置へ取付け、⑧小形ナットでロックします。

補足

⑩AFケーブル1300の先端がスムーズに動くように調整してください。

7 | ⑩AFケーブル1300のアウトター部を①アーム取出板へ取付け、ロックナットで仮止めをします。

8 | ⑪ワイヤー取付板を⑫ボルト⑬ばね座金⑭ナットでドライブハローのミッションフレーム取付板へヒッチアームLと共締めします。

補足

●⑪ワイヤー取付板には、⑮スプリング⑯リンクCMP⑰E形止め輪を組付けてあります。

●ヤンマーヒッチと⑯リンクCMPが干渉した場合は調整のため、⑪ワイヤー取付板とドライブハローのミッションフレーム取付板の間へ、⑲平座金をはさみます。

9 | ⑩AFケーブル1300を大きく弧状に曲げ、先端を⑯リンクCMPへ取付け、⑰割りピンで抜け止めをします。

10 | ⑩AFケーブル1300のアウトター部を⑪ワイヤー取付板へ取付け、ロックナットで仮止めをします。

調整のしかた

⚠注意

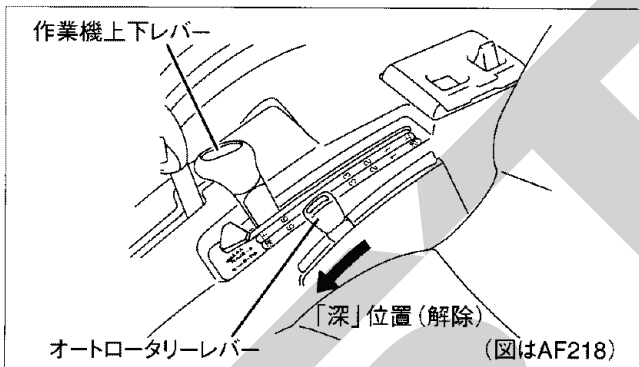
- トラクターの取扱説明書「油圧コントロール」の項をよく読んでください。守らないとケガや機械の損傷につながります。
- オート装置の調整をするときは、トラクターのエンジンを停止し、メインスイッチを「切」にして、おこなってください。守らないとケガや機械の損傷につながります。

オート装置を使用する場合の操作・調整は、トラクターの取扱説明書をよく読み、おこなってください。

1 トラクターにドライブハローを装着します。

ドライブハローの取扱説明書をよく読み、トラクターにドライブハローを装着してください。

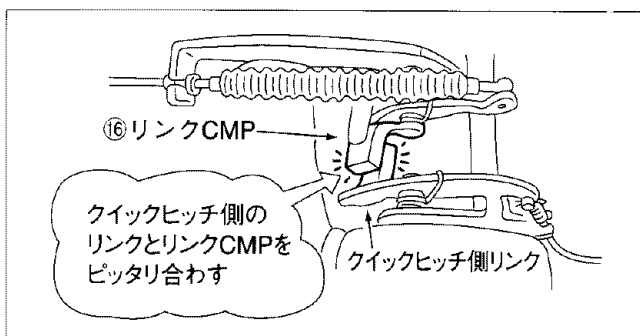
- (1)トラクターのオートロータリーレバーを「深」(解除)位置にしてエンジンを始動します。



- (2)ドライブハローのスタンドを外し、トラクターの作業機上下レバーを操作し、ドライブハローのレーキを地面から2～3 cm浮かせ、エンジンを停止します。

2 AFケーブル1300の調整

- ⑯リンクCMPがクイックヒッチ側のリンクに軽く接触するように、⑩AFケーブル1300の OUTER部を調整します。

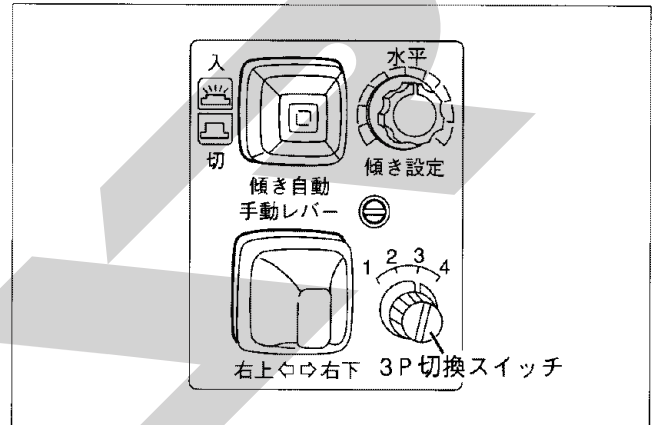


トラクターのスイッチの使い方

トラクターの取扱説明書「UFO仕様について」の項をよく読み、操作してください。

1 3P切換スイッチの位置

トラクターの機種により3P切換スイッチの位置は異なりますので、トラクターの取扱説明書「UFO仕様について」の項をよく読み、3P切換スイッチをセットしてください。



2 オート操作

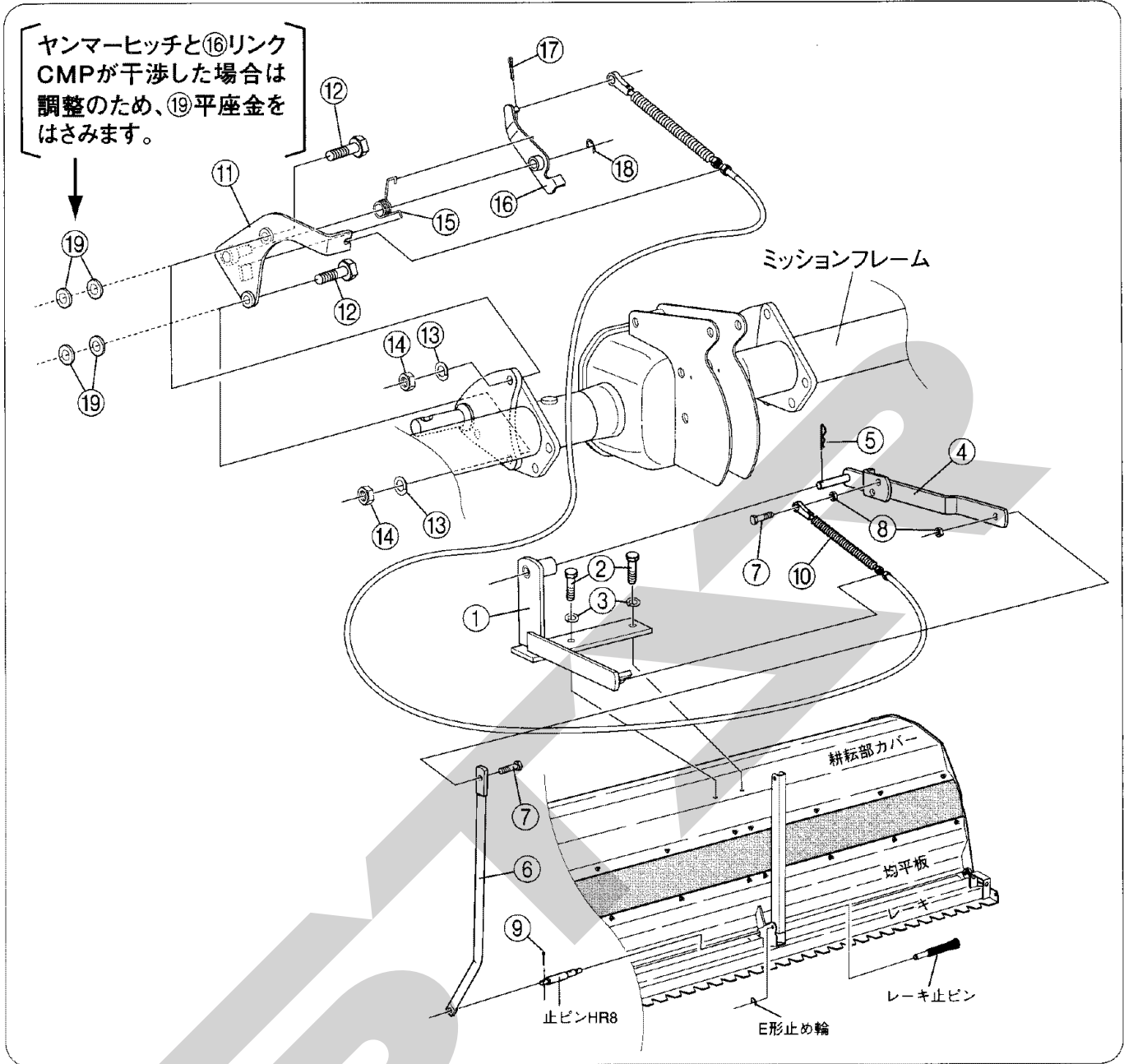
トラクターの取扱説明書「ロータリー耕での耕深設定のしかた」の項をよく読み、操作してください。

3 保守・点検整備

作業が終了したら、オート装置の動く部分に注油し、サビを防いでください。

部 品 表

NCY10-AF218



No.	部品番号	部品名	数量	備考	No.	部品番号	部品名	数量	備考
1	8172 242000	アーム取出板	1		11	8172 228000	ワイヤー取付板	1	
2	0310 010020	ボルト M10×20	2		12	0310 012050	ボルト M12×50	2	
3	0931 010000	ばね座金 M10	2		13	0931 012000	ばね座金 M12	2	
4	8172 148000	センサーアーム	1		14	0410 012001	ナット M12	2	
5	0832 200010	Rピン A-10	1		15	8172 217000	スプリング	1	195734-28850
6	2310 123000	プッシュロッドHM	1		16	8172 216000	リンクCMP	1	195734-28710
7	0319 008001	小形ボルト M8×25 S=20	2		17	0832 102020	割りピン 2×20	1	
8	0420 008001	小形ナット M8	2		18	0800 300010	E形止め輪 E-10	1	
9	0832 102520	割りピン 2.5×20	1		19	0930 012000	平座金 M12	4	
10	8172 214000	AFケーブル1300	1						

※部品注文の際には、部品番号の頭にESをつけてご注文お願い致します。 例) No.1 ES4647121000