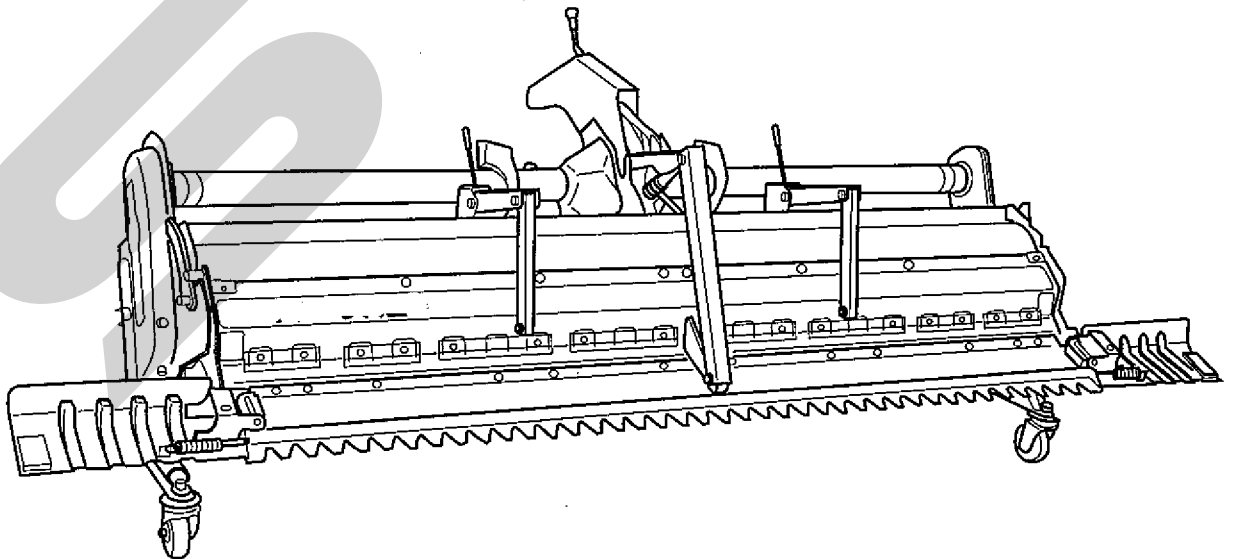


STAR

純正部品表 PARTS LIST

ドリームハロー NMG/NM11シリーズ



株式会社IHIスター

パーツリストの見方について

1) このパーツリストには下記型式が記載されております。

| | | | |
|-----------|-----------|-----------|-----------|
| NMG1811K | NMG2011K | MMG2211K | NMG2411K |
| NMG1811KA | NMG2011KA | MMG2211KA | NMG2411KA |
| NMG1811KH | NMG2011KH | MMG2211KH | NMG2411KH |
| NMG1811S | NMG2011S | MMG2211S | NMG2411S |
| NMG1811SH | NMG2011SH | MMG2211SH | NMG2411SH |

2) リストの記載内容について

リストの記載内容は下記に示す番号に従って説明します。

| 見出番号 Key No. | 部品番号 Parts No. | 部品名称 Parts Name | 数 量 Q'ty | | | | 規 格 Standard | 備 考 Remarks |
|-----------------|-------------------|--------------------|----------|--|--|--|-----------------|----------------|
| | | | ④ | | | | | |
| ① | ② | ③ | | | | | ⑤ | ⑥ |
| | | | | | | | | |
| | | | | | | | | |
| | | | | | | | | |

- ① 見出番号 イラストの番号と見出番号は同じです。イラスト番号で部品名を探してください。
- ② 部品番号 部品発注や問い合わせのときに必要なコード番号です。
- ③ 部品名称 部品の名前を日本語で表示してあります。
- ④ 数 量 型式別に使用している数量を表示してあります。
- ⑤ 規 格 標準部品の規格・型番を表示してあります。
- ⑥ 備 考 適用機番や組合せて交換する場合など表示してあります。

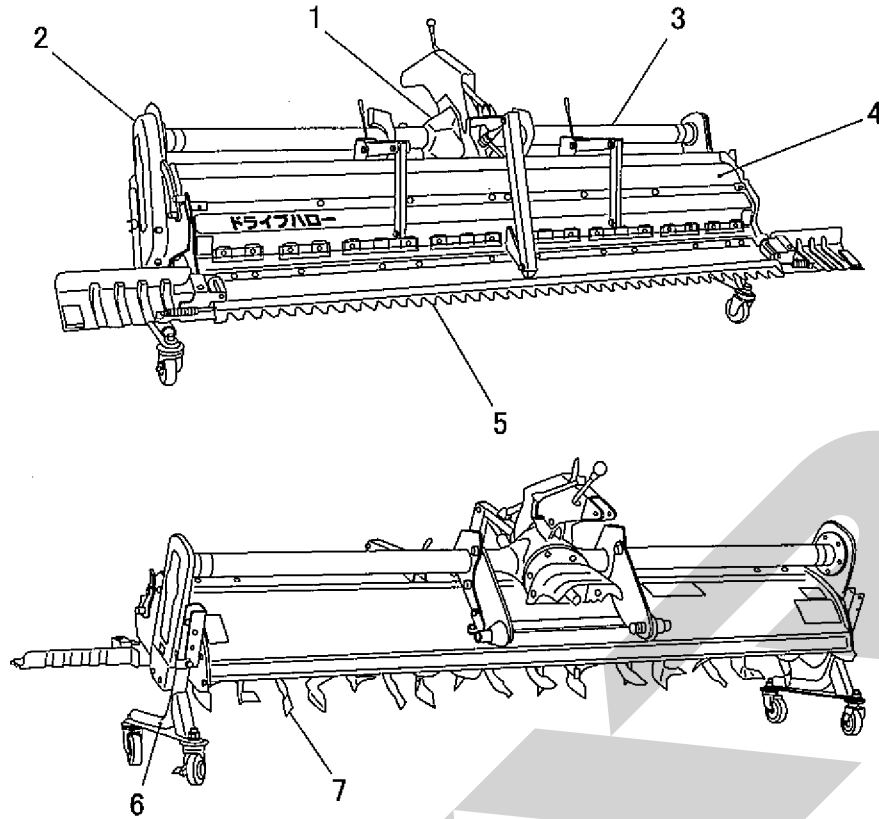
お願い

- ご注文の際は、部品番号・部品名称・数量と本体の型式・区分・製造番号を明示してください。
- 補修用部品は、必ずスター純正部品を使用してください。
- 改良のため、内容の一部を予告なく変更することがあります。
- 左(L)・右(R)の区別がある部品は、進行方向に向かって左側を左、右側を右と表示します。

廃棄処理に関する注意事項

- 本作業機や消耗部品の廃棄については、各地方の条例に従ってください。
- オイルを排出するときは、必ず容器に受けてください。
地面へのたれ流しや川への廃棄は絶対にしないでください。
使用済みのオイルをむやみに捨てると環境汚染になります。
- 廃油・各種ゴム部品・交換済の各種部品等を捨てる時は、お買い求めの農協、販売店にご相談ください。
むやみに捨てると環境汚染になります。

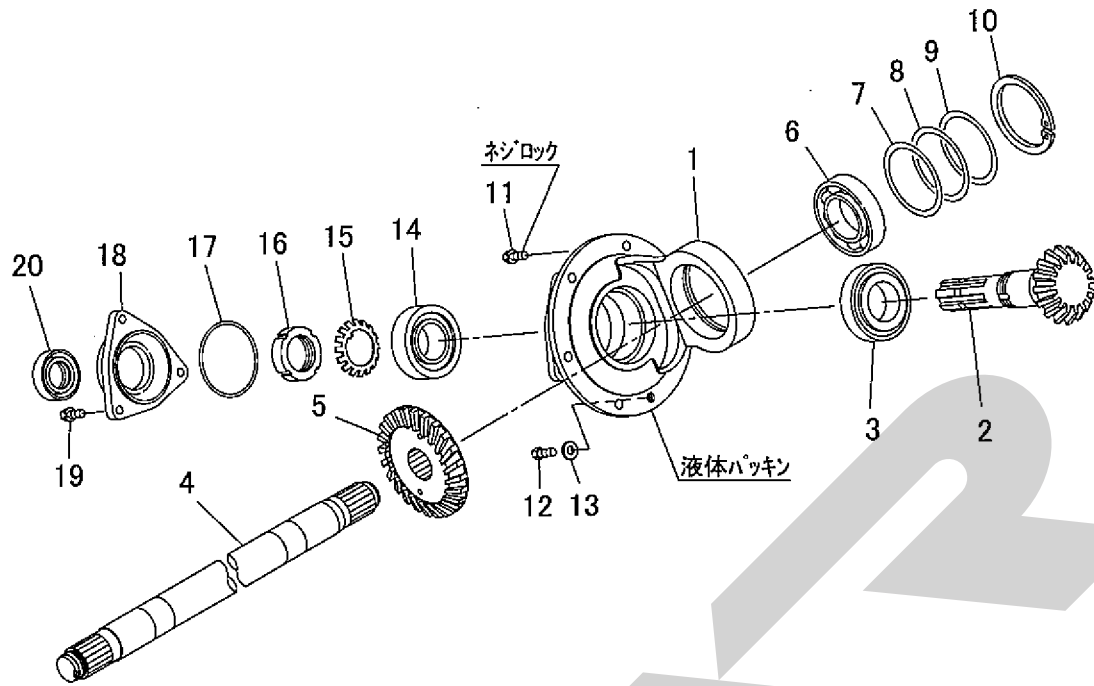
全体イラスト



目次
CONTENTS

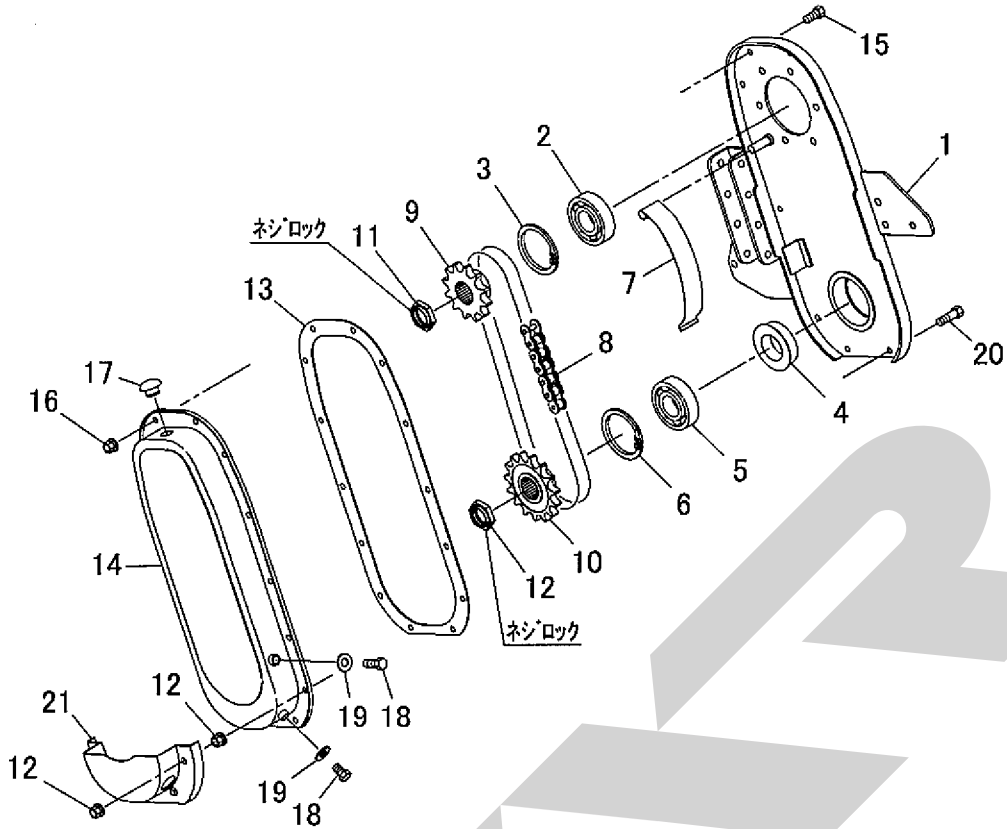
| 番号 No. | 名称 SUBJECT | ページ PAGE |
|-----------|---------------|-------------|
| 1 | ミッション部 | 2 |
| 2 | チェーンケース部 | 3 |
| 3 | フレーム部 | 4 |
| 4 | 耕うん部カバー部 | 5, 6 |
| 5 | レーキ部 | 7 |
| 6 | 代かき爪軸部 | 8 |
| 7 | スタンド部 | 9 |
| | 部品番号順索引 | 10 |

1. ミッション部



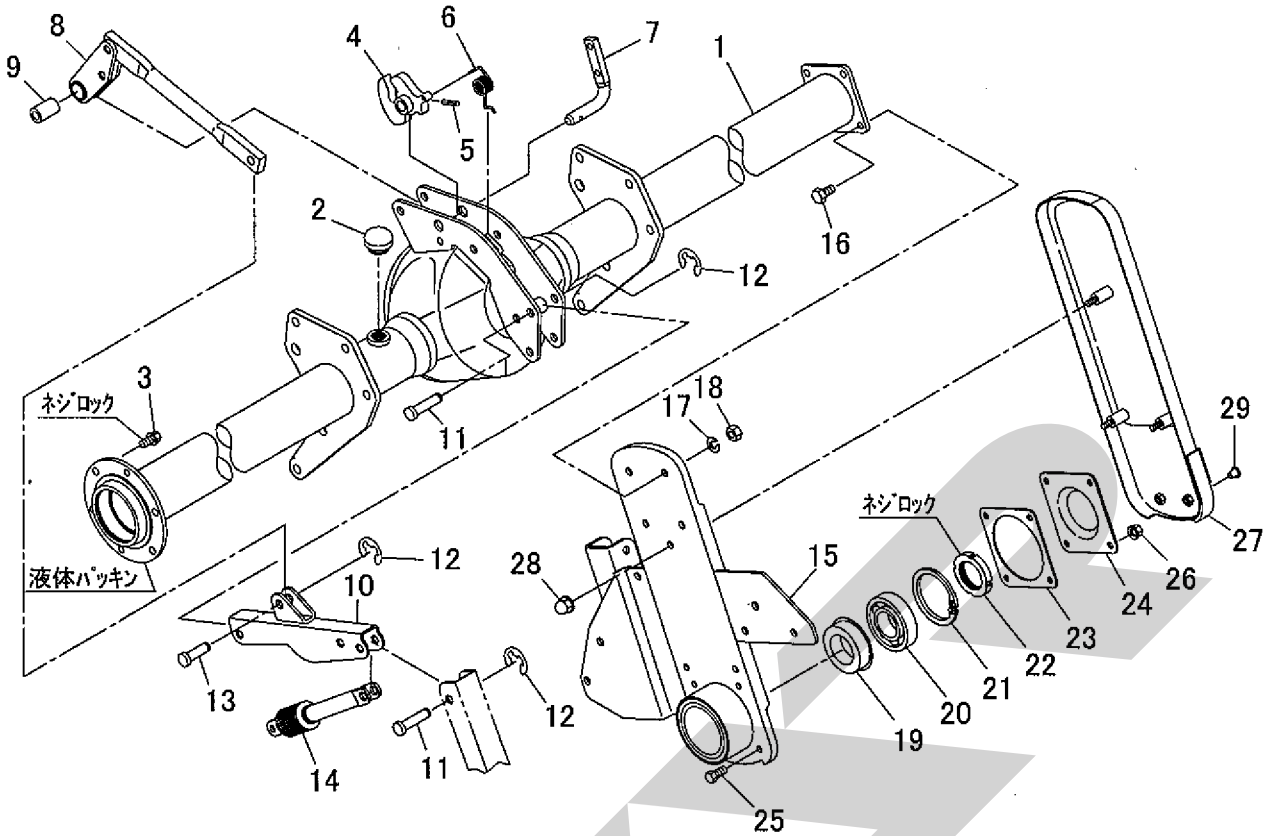
| 見出番号 Key No. | 部品番号 Parts No. | 部品名称 Parts Name | 数量 Q'ty | | | | | | | | 規格 Standard | 備考 Remarks |
|-----------------|-------------------|--------------------|---------|-------|-------|-------|-------|-------|-------|-------|----------------|---------------|
| | | | 1811S | 2011S | 2211S | 2411S | 1811K | 2011K | 2211K | 2411K | | |
| 1 | 4647 102000 | ベベルケース | 1 | 1 | 1 | 1 | 1 | 1 | 1 | 1 | | |
| 2 | 4647 101000 | 入力軸 | 1 | 1 | 1 | 1 | 1 | 1 | 1 | 1 | | |
| 3 | 0120 030209 | テーパローラベアリング | 1 | 1 | 1 | 1 | 1 | 1 | 1 | 1 | #30209 | |
| 4 | 3708 101000 | 駆動軸 (1800) | 1 | | | | 1 | | | | | |
| 4 | 3709 101000 | 駆動軸 (2000) | | 1 | | | | | 1 | | | |
| 4 | 3710 101000 | 駆動軸 (2200) | | | 1 | | | | | 1 | | |
| 4 | 3746 103000 | 駆動軸 (2400) | | | | 1 | | | | | 1 | |
| 5 | 4608 152000 | 27Tベベルギヤ | 1 | 1 | 1 | | 1 | 1 | 1 | | | |
| 5 | 4647 103000 | 27Tベベルギヤ | | | | 1 | | | | | 1 | |
| 6 | 0111 006210 | ボールベアリング | 1 | 1 | 1 | 1 | 1 | 1 | 1 | 1 | #6210 | |
| 7 | 2120 106000 | 変速軸カバーシム (1) | (1) | (1) | (1) | (1) | (1) | (1) | (1) | (1) | | |
| 8 | 4647 200000 | ギヤシム89 (0.1) | (1) | (1) | (1) | (1) | (1) | (1) | (1) | (1) | | |
| 9 | 4647 201000 | ギヤシム89 (0.15) | (1) | (1) | (1) | (1) | (1) | (1) | (1) | (1) | | |
| 10 | 0800 200090 | C形止め輪 | 1 | 1 | 1 | 1 | 1 | 1 | 1 | 1 | H-90 | |
| 11 | 0327 110025 | ばね座金付小形ボルト | 6 | 6 | 6 | 6 | 6 | 6 | 6 | 6 | M10X1.25X25 7T | |
| 12 | 0321 010014 | 小形ボルト | 2 | 2 | 2 | 2 | 2 | 2 | 2 | 2 | M10X14 P1.25 | |
| 13 | 0920 010000 | オリングワッシャ | 2 | 2 | 2 | 2 | 2 | 2 | 2 | 2 | M10 | |
| 14 | 0120 030208 | テーパローラベアリング | 1 | 1 | 1 | 1 | 1 | 1 | 1 | 1 | #30208 | |
| 15 | 0939 000008 | 軸受用座金 | 1 | 1 | 1 | 1 | 1 | 1 | 1 | 1 | AW-08 | |
| 16 | 0409 000008 | 軸受用ナット | 1 | 1 | 1 | 1 | 1 | 1 | 1 | 1 | AN08 | |
| 17 | 0910 300080 | オリング | 1 | 1 | 1 | 1 | 1 | 1 | 1 | 1 | S-80 | |
| 18 | 4647 104000 | 入力カバー | 1 | 1 | 1 | 1 | 1 | 1 | 1 | 1 | | |
| 19 | 0326 108020 | ばね座金付小形ボルト | 3 | 3 | 3 | 3 | 3 | 3 | 3 | 3 | M8X20 7T | |
| 20 | 0240 355207 | オイルシール | 1 | 1 | 1 | 1 | 1 | 1 | 1 | 1 | TC35-52-7 | |
| 2 | F893 903000 | HS20-GSベベルギヤ (クミ) | 1 | 1 | 1 | | 1 | 1 | 1 | | | H20.11.25~ |
| 2 | F897 908000 | HR20-GSベベルギヤ (クミ) | | | | 1 | | | | 1 | | H20.11.25~ |
| 5 | F893 903000 | HS20-GSベベルギヤ (クミ) | 1 | 1 | 1 | | 1 | 1 | 1 | | | H20.11.25~ |
| 5 | F897 908000 | HR20-GSベベルギヤ (クミ) | | | | 1 | | | | 1 | | H20.11.25~ |

2. チェーンケース部



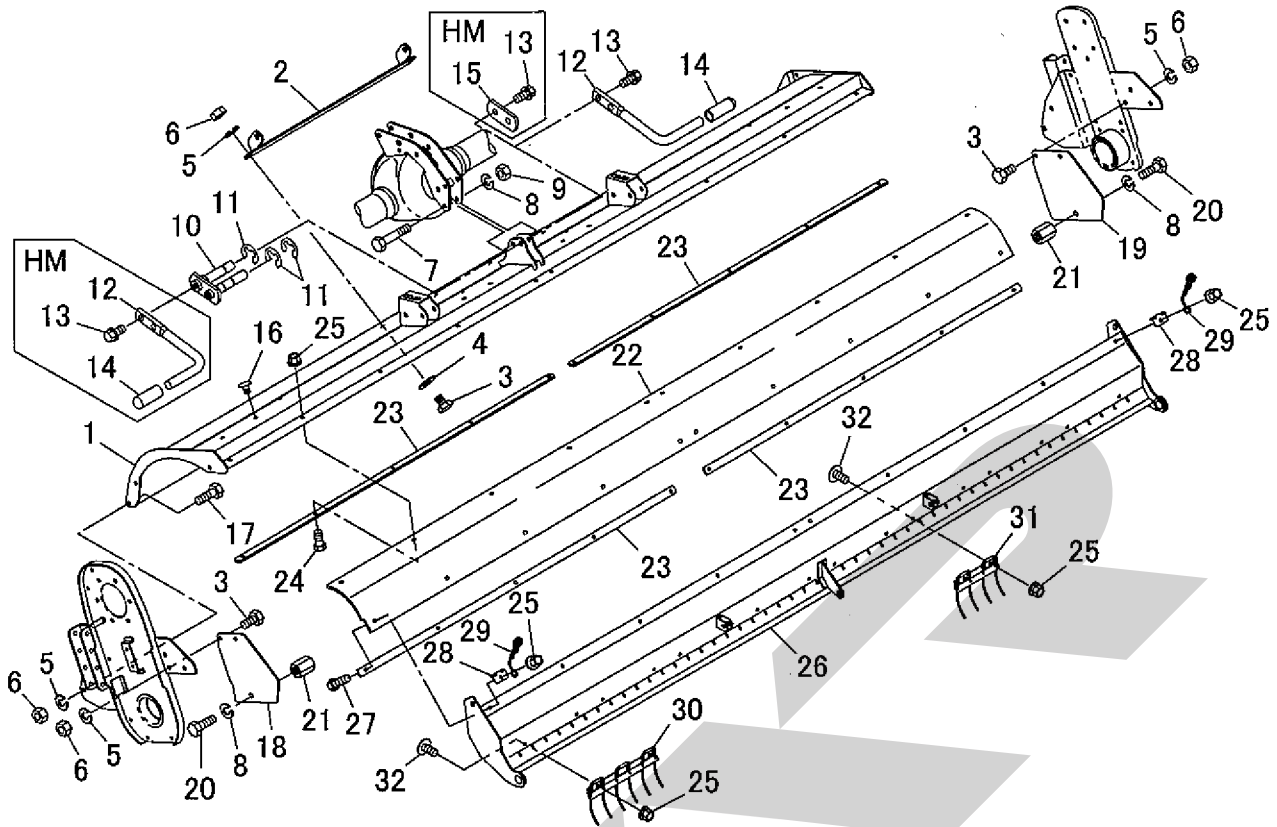
| 見出番号 Key No. | 部品番号 Parts No. | 部品名称 Parts Name | 数量 Q'ty | | | | | | | | 規格 Standard | 備考 Remarks |
|-----------------|-------------------|--------------------|---------|-------|-------|-------|-------|-------|-------|-------|----------------|---------------|
| | | | 1811S | 2011S | 2211S | 2411S | 1811K | 2011K | 2211K | 2411K | | |
| 1 | E230 102000 | チェーンケース | 1 | 1 | 1 | 1 | 1 | 1 | 1 | 1 | | |
| 2 | 0114 006306 | ボールベアリング | 1 | 1 | 1 | | 1 | 1 | 1 | 1 | #6306 DU | |
| 2 | 0114 006307 | ボールベアリング | | | | 1 | | | | 1 | #6307 DU | |
| 3 | 0800 200072 | C形止め輪 | 1 | 1 | 1 | | 1 | 1 | 1 | | H-72 | |
| 3 | 0800 200080 | C形止め輪 | | | | 1 | | | | 1 | H-80 | |
| 4 | 1331 142000 | 軸付シール | 1 | 1 | 1 | 1 | 1 | 1 | 1 | 1 | AQ2688E0 | |
| 5 | 0111 006307 | ボールベアリング | 1 | 1 | 1 | 1 | 1 | 1 | 1 | 1 | #6307 | |
| 6 | 0800 200080 | C形止め輪 | 1 | 1 | 1 | 1 | 1 | 1 | 1 | 1 | H-80 | |
| 7 | E205 103000 | タイトナー板ばね | 1 | 1 | 1 | 1 | 1 | 1 | 1 | 1 | | |
| 8 | 4608 155000 | ローラーチェーン18 | 1 | 1 | 1 | | 1 | 1 | 1 | | OCM3H63 50リンク | |
| 8 | 4647 108000 | ローラーチェーン24 | | | | 1 | | | | 1 | OCM2H64B 50リンク | |
| 9 | 4608 154000 | 14Tスプロケット | 1 | 1 | 1 | | 1 | 1 | 1 | | | |
| 9 | 4647 105000 | 14Tスプロケット | | | | 1 | | | | 1 | | |
| 10 | 2200 112000 | 17Tスプロケット | 1 | 1 | 1 | | 1 | 1 | 1 | | | |
| 10 | 2131 112000 | 17Tスプロケット | | | | 1 | | | | 1 | | |
| 11 | 3708 103000 | M25ナット | 1 | 1 | 1 | | 1 | 1 | 1 | 1 | | |
| 12 | 3746 105000 | M30ナット | 1 | 1 | 1 | 2 | 1 | 1 | 1 | 2 | | |
| 13 | 4647 110000 | チェーンケースパッキン | 1 | 1 | 1 | 1 | 1 | 1 | 1 | 1 | | |
| 14 | 4647 109000 | チェーンケースカバー | 1 | 1 | 1 | 1 | 1 | 1 | 1 | 1 | | |
| 15 | 0320 008020 | 小形ボルト | 12 | 12 | 12 | 12 | 12 | 12 | 12 | 12 | M8X20 | |
| 16 | 0490 008004 | さらばね付小形ナット | 16 | 16 | 16 | 16 | 16 | 16 | 16 | 16 | M8 | |
| 17 | 6777 116000 | 注油栓 | 1 | 1 | 1 | 1 | 1 | 1 | 1 | 1 | | |
| 18 | 0321 010014 | 小形ボルト | 2 | 2 | 2 | 2 | 2 | 2 | 2 | 2 | M10X1.25X14 | |
| 19 | 0920 010000 | Oリングワッシャ | 2 | 2 | 2 | 2 | 2 | 2 | 2 | 2 | M10 | |
| 20 | 0320 008030 | 小形ボルト | 2 | 2 | 2 | 2 | 2 | 2 | 2 | 2 | M8X30 | |
| 21 | 4647 112000 | チェーンケースガード | 1 | 1 | 1 | 1 | 1 | 1 | 1 | 1 | | |

3. フレーム部



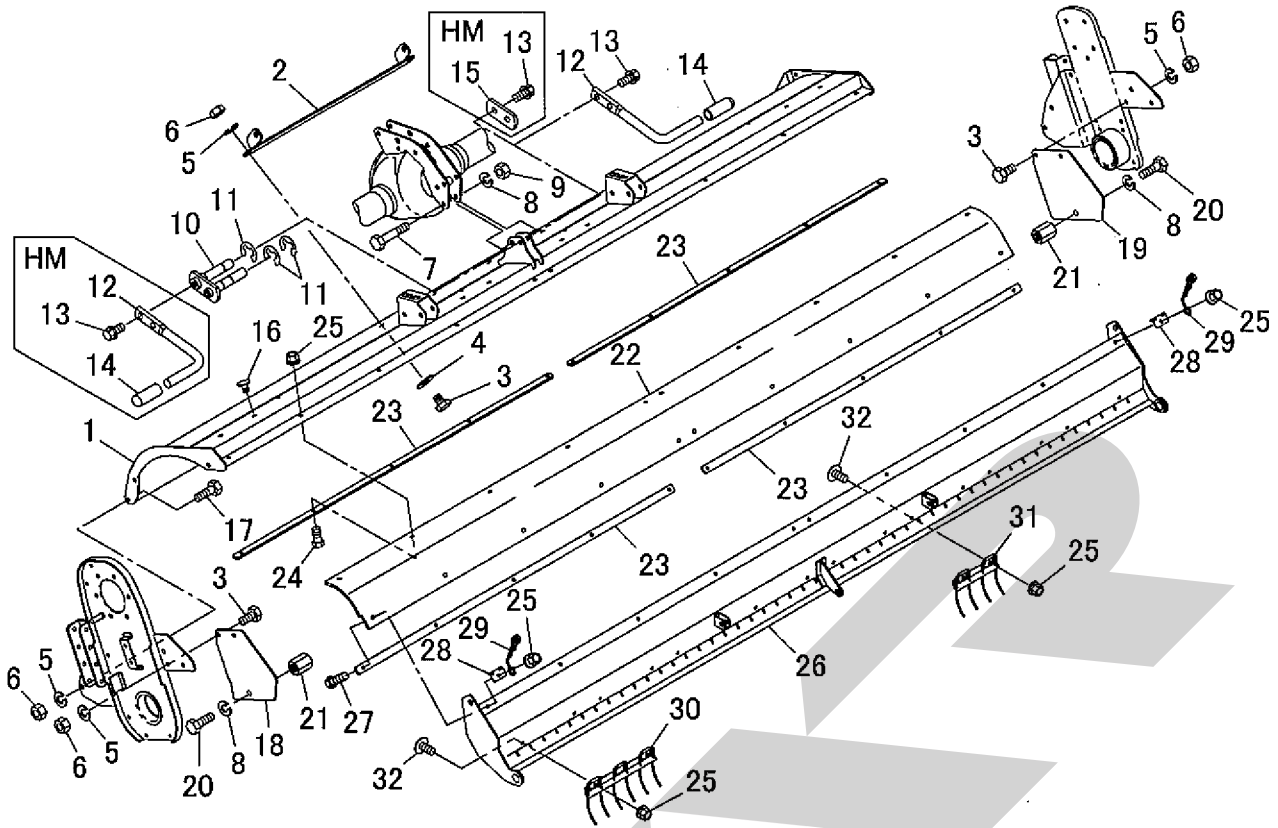
| 見出番号 Key No. | 部品番号 Parts No. | 部品名称 Parts Name | 数量 Q'ty | | | | | | | | 規格 Standard | 備考 Remarks | |
|-----------------|-------------------|--------------------|---------|-------|-------|-------|-------|-------|-------|-------|----------------|----------------|--|
| | | | 1811S | 2011S | 2211S | 2411S | 1811K | 2011K | 2211K | 2411K | | | |
| 1 | E780 101000 | HMGフレーム18 | 1 | | | | 1 | | | | | | |
| 1 | E781 101000 | HMGフレーム20 | | 1 | | | | 1 | | | | | |
| 1 | E782 101000 | HMGフレーム22 | | | 1 | | | | 1 | | | | |
| 1 | E783 101000 | HMGフレーム24 | | | | 1 | | | | 1 | | | |
| 2 | 6777 146000 | 注油栓 | 1 | 1 | 1 | 1 | 1 | 1 | 1 | 1 | 1 | | |
| 3 | 0327 110020 | ばね座金付小形ボルト | 6 | 6 | 6 | 6 | 6 | 6 | 6 | 6 | 6 | M10X1.25X20 7T | |
| 4 | 4647 127000 | カム組 | 1 | 1 | 1 | 1 | 1 | 1 | 1 | 1 | 1 | | |
| 5 | R003 129000 | 溝付きピン | 1 | 1 | 1 | 1 | 1 | 1 | 1 | 1 | 1 | 5X25 | |
| 6 | 4647 129000 | ネジリばね | 1 | 1 | 1 | 1 | 1 | 1 | 1 | 1 | 1 | | |
| 7 | 4647 128000 | ハンドル | 1 | 1 | 1 | 1 | 1 | 1 | 1 | 1 | 1 | | |
| 8 | E045 103000 | ロッド組HMG | 1 | 1 | 1 | 1 | 1 | 1 | 1 | 1 | 1 | | |
| 9 | 4647 131000 | カラー | 1 | 1 | 1 | 1 | 1 | 1 | 1 | 1 | 1 | | |
| 10 | E205 117000 | レーキアーム | 1 | 1 | 1 | 1 | 1 | 1 | 1 | 1 | 1 | | |
| 11 | 4647 192000 | 止めピン1250 | 2 | 2 | 2 | 2 | 2 | 2 | 2 | 2 | 2 | | |
| 12 | 0800 300010 | E形止め輪 | 8 | 8 | 8 | 8 | 8 | 8 | 8 | 8 | 8 | E-10 | |
| 13 | 4647 190000 | 止めピン1232 | 1 | 1 | 1 | 1 | 1 | 1 | 1 | 1 | 1 | | |
| 14 | 4647 212000 | ガススプリング1035 | 1 | 1 | 1 | 1 | 1 | 1 | 1 | 1 | 1 | | |
| 15 | E205 106000 | ブラケット | 1 | 1 | 1 | 1 | 1 | 1 | 1 | 1 | 1 | | |
| 16 | 0310 110025 | ボルト | 4 | 4 | 4 | 4 | 4 | 4 | 4 | 4 | 4 | M10X25 7T | |
| 17 | 0931 010000 | ばね座金 | 4 | 4 | 4 | 4 | 4 | 4 | 4 | 4 | 4 | M10 | |
| 18 | 0410 010001 | ナット | 4 | 4 | 4 | 4 | 4 | 4 | 4 | 4 | 4 | M10 | |
| 19 | 1331 142000 | 軸付シール | 1 | 1 | 1 | 1 | 1 | 1 | 1 | 1 | 1 | AQ2688E0 | |
| 20 | 0111 006208 | ボールベアリング | 1 | 1 | 1 | 1 | 1 | 1 | 1 | 1 | 1 | #6208 | |
| 21 | 0800 200080 | C形止め輪 | 1 | 1 | 1 | 1 | 1 | 1 | 1 | 1 | 1 | H-80 | |
| 22 | 0409 000008 | 軸受用ナット | 1 | 1 | 1 | 1 | 1 | 1 | 1 | 1 | 1 | AN08 | |
| 23 | 2131 307000 | ブラケットパッキン | 1 | 1 | 1 | 1 | 1 | 1 | 1 | 1 | 1 | | |
| 24 | F876 116000 | ブラケットカバー | 1 | 1 | 1 | 1 | 1 | 1 | 1 | 1 | 1 | | |
| 25 | 0320 008020 | 小形ボルト | 4 | 4 | 4 | 4 | 4 | 4 | 4 | 4 | 4 | M8X20 | |
| 26 | 0490 008004 | さらばね付小形ナット | 4 | 4 | 4 | 4 | 4 | 4 | 4 | 4 | 4 | M8 | |
| 27 | 4647 114000 | ブラケットガード | 1 | 1 | 1 | 1 | 1 | 1 | 1 | 1 | 1 | | |
| 28 | 4647 184000 | ターミナル袋ナット | 3 | 3 | 3 | 3 | 3 | 3 | 3 | 3 | 3 | M8 | |
| 29 | 4647 178000 | カラーキャップ (M8) | 2 | 2 | 2 | 2 | 2 | 2 | 2 | 2 | 2 | | |

4. 耕うん部カバー部



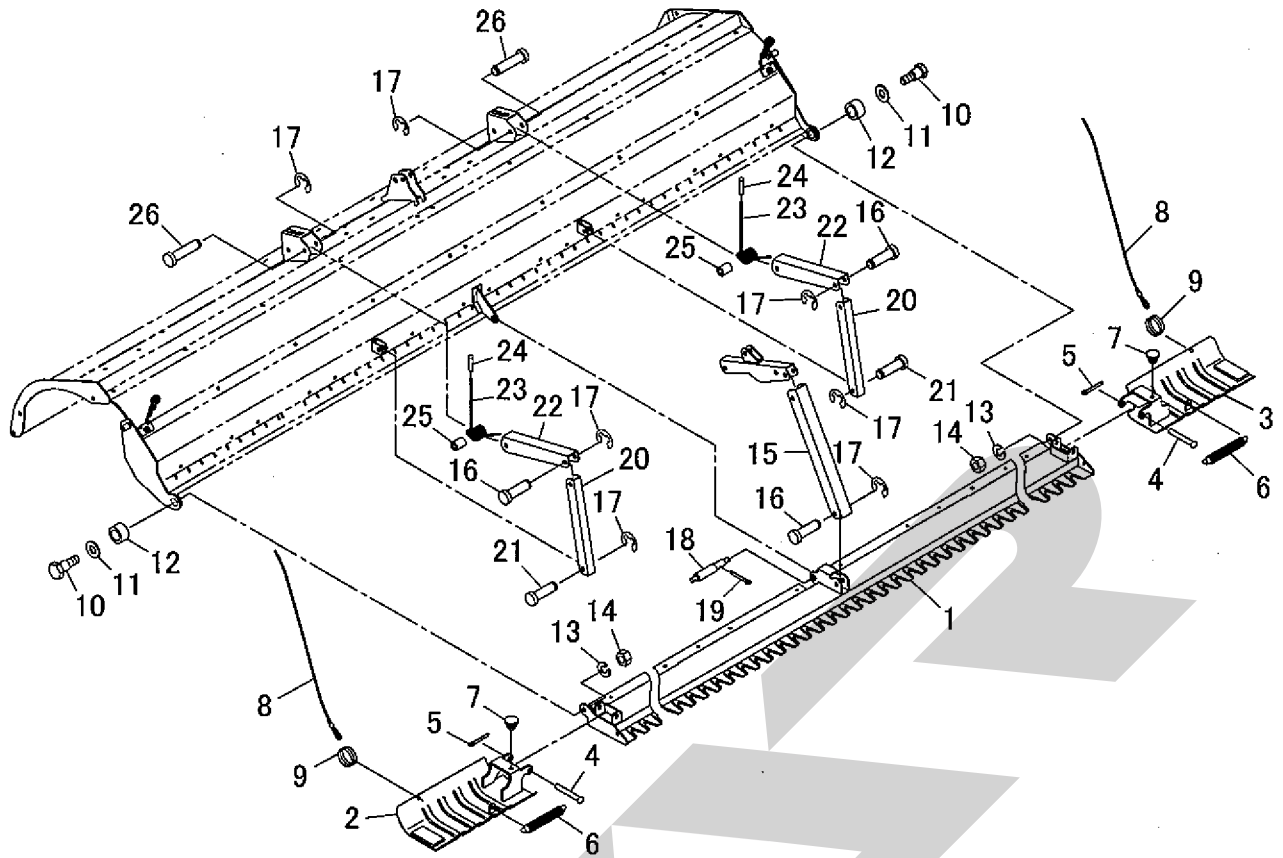
| 見出番号 Key No. | 部品番号 Parts No. | 部品名称 Parts Name | 数量 Q'ty | | | | | | | | 規格 Standard | 備考 Remarks | | |
|-----------------|-------------------|--------------------|---------|-------|-------|-------|-------|-------|-------|-------|----------------|---------------|-----------|--|
| | | | 1811S | 2011S | 2211S | 2411S | 1811K | 2011K | 2211K | 2411K | | | | |
| 1 | E228 103000 | 耕うん部カバー 18 | 1 | | | | 1 | | | | | | | |
| 1 | E229 103000 | 耕うん部カバー 20 | | 1 | | | | | 1 | | | | | |
| 1 | E230 104000 | 耕うん部カバー 22 | | | 1 | | | | | 1 | | | | |
| 1 | E231 102000 | 耕うん部カバー 24 | | | | 1 | | | | | | 1 | | |
| 2 | E780 102000 | カバー吊板 HMG | 1 | 1 | 1 | 1 | 1 | 1 | 1 | 1 | 1 | 1 | | |
| 3 | 0310 110020 | ボルト | 8 | 8 | 8 | 8 | 8 | 8 | 8 | 8 | 8 | 8 | M10X20 7T | |
| 4 | 0930 010005 | 平座金大形丸 | 4 | 4 | 4 | 4 | 4 | 4 | 4 | 4 | 4 | 4 | M10X32 | |
| 5 | 0931 010000 | ばね座金 | 15 | 15 | 15 | 15 | 15 | 15 | 15 | 15 | 15 | 15 | M10 | |
| 6 | 0410 010001 | ナット | 15 | 15 | 15 | 15 | 15 | 15 | 15 | 15 | 15 | 15 | M10 | |
| 7 | 0310 112060 | ボルト | 1 | 1 | 1 | 1 | 1 | 1 | 1 | 1 | 1 | 1 | M12X60 7T | |
| 8 | 0931 012000 | ばね座金 | 3 | 3 | 3 | 3 | 3 | 3 | 3 | 3 | 3 | 3 | M12 | |
| 9 | 0410 012001 | ナット | 1 | 1 | 1 | 1 | 1 | 1 | 1 | 1 | 1 | 1 | M12 | |
| 10 | 4647 211000 | S Pアーム | 1 | 1 | 1 | 1 | 1 | 1 | 1 | 1 | 1 | 1 | | |
| 11 | 0800 300010 | E形止め輪 | 3 | 3 | 3 | 3 | 3 | 3 | 3 | 3 | 3 | 3 | E-10 | |
| 12 | 4647 210000 | レバー | 1 | 1 | 1 | 1 | 1 | 1 | 1 | 1 | 1 | 1 | | |
| 13 | 0326 008016 | ばね座金付小形ボルト | 4 | 4 | 4 | 4 | 2 | 2 | 2 | 2 | 2 | 2 | M8X16 | |
| 14 | 4647 153000 | グリップ | 1 | 1 | 1 | 1 | 1 | 1 | 1 | 1 | 1 | 1 | | |
| 15 | 4647 214000 | プレート | 1 | 1 | 1 | 1 | | | | | | | | |
| 16 | 6777 135000 | カラーキャップ (M10) | 8 | 8 | 8 | 8 | 8 | 8 | 8 | 8 | 8 | 8 | | |
| 17 | 0310 110025 | ボルト | 7 | 7 | 7 | 7 | 7 | 7 | 7 | 7 | 7 | 7 | M10X25 7T | |
| 18 | E230 105000 | 左補助側板 | 1 | 1 | 1 | 1 | 1 | 1 | 1 | 1 | 1 | 1 | | |
| 19 | E230 106000 | 右補助側板 | 1 | 1 | 1 | 1 | 1 | 1 | 1 | 1 | 1 | 1 | | |
| 20 | 0310 112030 | ボルト | 2 | 2 | 2 | 2 | 2 | 2 | 2 | 2 | 2 | 2 | M12X30 7T | |
| 21 | E205 141000 | 高ナット M12 | 2 | 2 | 2 | 2 | 2 | 2 | 2 | 2 | 2 | 2 | M12 L=25 | |
| 22 | 3749 105001 | ゴムカバー (1800) | 1 | | | | 1 | | | | | | | |
| 22 | 3747 105001 | ゴムカバー (2000) | | 1 | | | | | 1 | | | | | |
| 22 | 3748 105001 | ゴムカバー (2200) | | | 1 | | | | | 1 | | | | |
| 22 | 3746 119001 | ゴムカバー (2400) | | | | 1 | | | | | | 1 | | |
| 23 | 2130 303000 | 押え金 (1800) | 4 | | | | 4 | | | | | | | |
| 23 | 2131 324000 | 押え金 (2000) | | 4 | | | | | 4 | | | | | |
| 23 | 2132 303000 | 押え金 (2200) | | | 4 | | | | | 4 | | | | |
| 23 | 2133 303000 | 押え金 (2400) | | | | 4 | | | | | | 4 | | |
| 24 | 0320 008030 | 小形ボルト | 14 | 14 | 18 | 18 | 14 | 14 | 18 | 18 | 18 | 18 | M8X30 | |
| 25 | 0490 008004 | さらばね付小形ナット | 28 | 32 | 36 | 36 | 28 | 32 | 36 | 36 | 36 | 36 | M8 | |
| 26 | E228 104000 | 均平板 18 | 1 | | | | 1 | | | | | | | |
| 26 | E229 104000 | 均平板 20 | | 1 | | | | | 1 | | | | | |
| 26 | E230 107000 | 均平板 22 | | | 1 | | | | | 1 | | | | |
| 26 | E231 103000 | 均平板 24 | | | | 1 | | | | | | 1 | | |
| 27 | 0320 008035 | 小形ボルト | 2 | 2 | 2 | 2 | 2 | 2 | 2 | 2 | 2 | 2 | M8X35 | |
| 28 | 4647 223000 | 固定板 | 2 | 2 | 2 | 2 | 2 | 2 | 2 | 2 | 2 | 2 | | |

4. 耕うん部カバー部



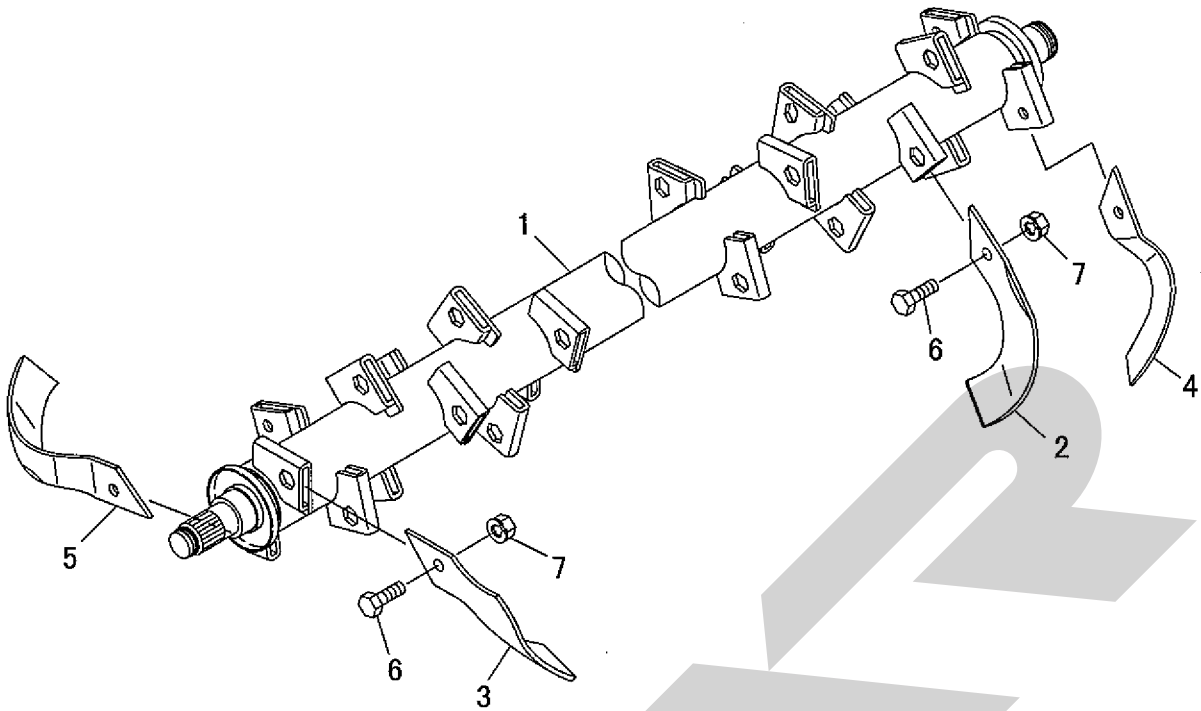
| 見出番号 Key No. | 部品番号 Parts No. | 部品名称 Parts Name | 数量 Q'ty | | | | | | | | 規格 Standard | 備考 Remarks |
|-----------------|-------------------|--------------------|---------|-------|-------|-------|-------|-------|-------|-------|----------------|---------------|
| | | | 1811S | 2011S | 2211S | 2411S | 1811K | 2011K | 2211K | 2411K | | |
| 29 | 4647 147000 | ワイヤーガイド | 2 | 2 | 2 | 2 | 2 | 2 | 2 | 2 | | |
| 30 | 4647 118000 | スプリングレキ1 | 6 | 4 | 6 | 8 | 6 | 4 | 6 | 8 | | |
| 31 | 4647 119000 | スプリングレキ2 | | 4 | 2 | | | 4 | 2 | | | |
| 32 | 0301 008016 | なべ小ネジ (+) | 12 | 16 | 16 | 16 | 12 | 16 | 16 | 16 | M8X16 | |
| | | | | | | | | | | | | |
| | | | | | | | | | | | | |
| | | | | | | | | | | | | |
| | | | | | | | | | | | | |
| | | | | | | | | | | | | |
| | | | | | | | | | | | | |
| | | | | | | | | | | | | |
| | | | | | | | | | | | | |

5. レーキ部



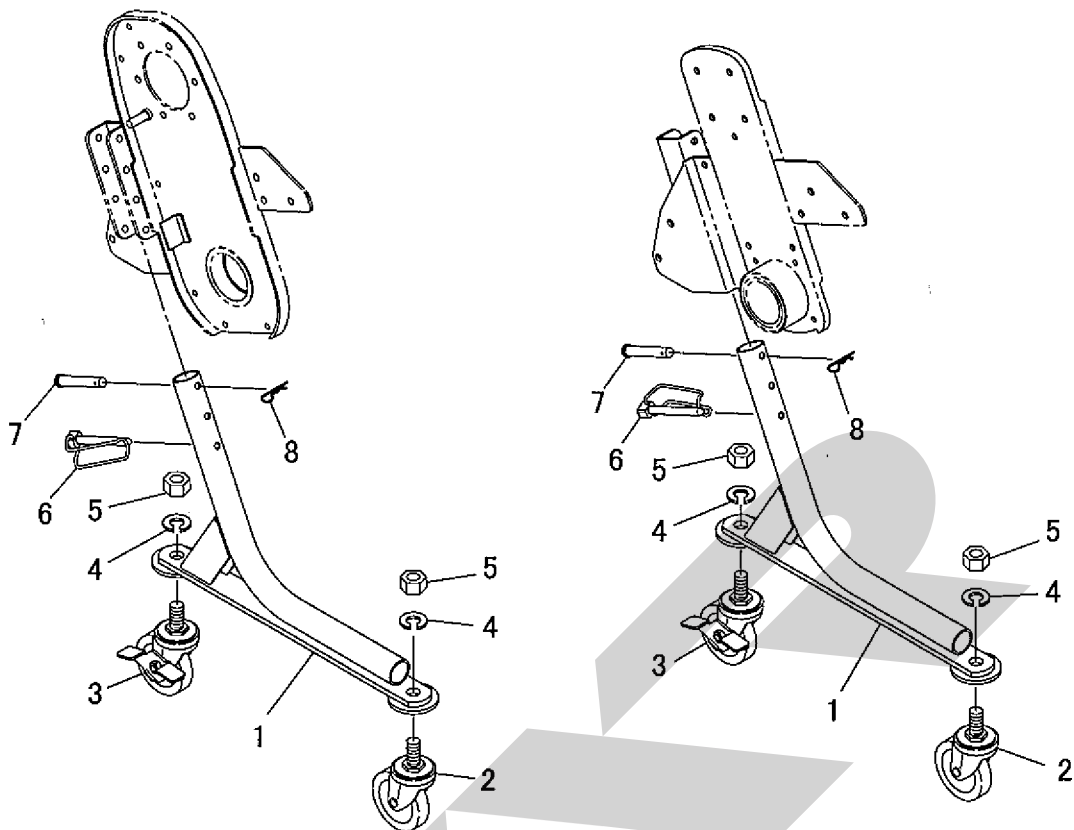
| 見出番号 Key No. | 部品番号 Parts No. | 部品名称 Parts Name | 数量 Q'ty | | | | | | | | 規格 Standard | 備考 Remarks | |
|-----------------|-------------------|--------------------|---------|-------|-------|-------|-------|-------|-------|-------|----------------|---------------|---------|
| | | | 1811S | 2011S | 2211S | 2411S | 1811K | 2011K | 2211K | 2411K | | | |
| 1 | E228 105000 | レーキ 18 | 1 | | | | | 1 | | | | | |
| 1 | E229 105000 | レーキ 20 | | 1 | | | | | 1 | | | | |
| 1 | E230 108000 | レーキ 22 | | | 1 | | | | | 1 | | | |
| 1 | E231 104000 | レーキ 24 | | | | 1 | | | | | | 1 | |
| 2 | 4647 124000 | レーキL | 1 | 1 | 1 | 1 | 1 | 1 | 1 | 1 | 1 | 1 | |
| 3 | 4647 125000 | レーキR | 1 | 1 | 1 | 1 | 1 | 1 | 1 | 1 | 1 | 1 | |
| 4 | 4647 126000 | 頭付ピン | 2 | 2 | 2 | 2 | 2 | 2 | 2 | 2 | 2 | 2 | 3. 2X25 |
| 5 | 0832 103225 | 割ピン | 2 | 2 | 2 | 2 | 2 | 2 | 2 | 2 | 2 | 2 | |
| 6 | 3746 107000 | 引きばね | 2 | 2 | 2 | 2 | 2 | 2 | 2 | 2 | 2 | 2 | |
| 7 | 4647 186000 | 差し込みバンパー | 2 | 2 | 2 | 2 | 2 | 2 | 2 | 2 | 2 | 2 | |
| 8 | 2322 106000 | ワイヤー (完) | 1 | | | | | 1 | | | | | |
| 8 | 4608 166000 | ワイヤー (完) | | 1 | | | | | 1 | | | | |
| 8 | 4609 107000 | ワイヤー (完) | | | 1 | | | | | 1 | | | |
| 8 | 4610 107000 | ワイヤー (完) | | | | 1 | | | | | | 1 | |
| 9 | 2210 218000 | リング | 2 | 2 | 2 | 2 | 2 | 2 | 2 | 2 | 2 | 2 | |
| 10 | 4647 120000 | レーキ止めボルト | 2 | 2 | 2 | 2 | 2 | 2 | 2 | 2 | 2 | 2 | |
| 11 | 0930 016000 | 平座金 | 2 | 2 | 2 | 2 | 2 | 2 | 2 | 2 | 2 | 2 | M16 |
| 12 | 3746 122000 | ブッシュ | 2 | 2 | 2 | 2 | 2 | 2 | 2 | 2 | 2 | 2 | |
| 13 | 0931 012000 | ばね座金 | 2 | 2 | 2 | 2 | 2 | 2 | 2 | 2 | 2 | 2 | M12 |
| 14 | 0410 012001 | ナット | 2 | 2 | 2 | 2 | 2 | 2 | 2 | 2 | 2 | 2 | M12 |
| 15 | 4647 218000 | 連結コ字棒HR | 1 | 1 | 1 | 1 | 1 | 1 | 1 | 1 | 1 | 1 | |
| 16 | 4647 192000 | 止めピン 1250 | 3 | 3 | 3 | 3 | 3 | 3 | 3 | 3 | 3 | 3 | |
| 17 | 0800 300010 | E形止め輪 | 7 | 7 | 7 | 7 | 7 | 7 | 7 | 7 | 7 | 7 | E-10 |
| 18 | 4647 121000 | 止めピンHR8 | 1 | 1 | 1 | 1 | 1 | 1 | 1 | 1 | 1 | 1 | |
| 19 | 0832 103225 | 割ピン | 1 | 1 | 1 | 1 | 1 | 1 | 1 | 1 | 1 | 1 | 3. 2X25 |
| 20 | E205 113000 | サポート棒 | 2 | 2 | 2 | 2 | 2 | 2 | 2 | 2 | 2 | 2 | |
| 21 | 4647 190000 | 止めピン 1232 | 2 | 2 | 2 | 2 | 2 | 2 | 2 | 2 | 2 | 2 | |
| 22 | E205 112000 | サポートアーム | 2 | 2 | 2 | 2 | 2 | 2 | 2 | 2 | 2 | 2 | |
| 23 | E205 110000 | サポートスプリング | 2 | 2 | 2 | 2 | 2 | 2 | 2 | 2 | 2 | 2 | |
| 24 | E205 114000 | グリップ | 2 | 2 | 2 | 2 | 2 | 2 | 2 | 2 | 2 | 2 | |
| 25 | E205 111000 | カラー | 2 | 2 | 2 | 2 | 2 | 2 | 2 | 2 | 2 | 2 | |
| 26 | E118 160000 | 止めピン 1258 | 2 | 2 | 2 | 2 | 2 | 2 | 2 | 2 | 2 | 2 | |

6. 代かき爪軸部



| 見出番号 Key No. | 部品番号 Parts No. | 部品名称 Parts Name | 数量 Q'ty | | | | | | | | 規格 Standard | 備考 Remarks | |
|-----------------|-------------------|--------------------|---------|-------|-------|-------|-------|-------|-------|-------|----------------|---------------|--|
| | | | 1811S | 2011S | 2211S | 2411S | 1811K | 2011K | 2211K | 2411K | | | |
| 1 | E228 102000 | 代かき爪軸 (1800) | 1 | | | | 1 | | | | | | |
| 1 | E229 102000 | 代かき爪軸 (2000) | | 1 | | | | 1 | | | | | |
| 1 | E230 103000 | 代かき爪軸 (2200) | | | 1 | | | | 1 | | | | |
| 1 | E231 106000 | 代かき爪軸 (2400) | | | | 1 | | | | 1 | | | |
| 2 | E230 110001 | 代かき爪E230L | 21 | 23 | 26 | 29 | 21 | 23 | 26 | 29 | | | |
| 3 | E230 111001 | 代かき爪E230R | 21 | 23 | 26 | 29 | 21 | 23 | 26 | 29 | | | |
| 4 | E230 112000 | 代かき爪E230BL | 3 | 3 | 3 | 3 | 3 | 3 | 3 | 3 | | | |
| 5 | E230 113000 | 代かき爪E230BR | 3 | 3 | 3 | 3 | 3 | 3 | 3 | 3 | | | |
| 6 | 2166 124000 | ツメボルト ナット付 | 48 | 52 | 58 | 64 | 48 | 52 | 58 | 64 | | | |
| 7 | 2320 123000 | 代かき爪ばね座金付ナット | (48) | (52) | (58) | (64) | (48) | (52) | (58) | (64) | | | |
| 2~5 | E224 903000 | 代かき爪E230(クミ) | (1) | | | | (1) | | | | | | |
| 2~5 | E225 903000 | 代かき爪E230(クミ) | | (1) | | | | (1) | | | | | |
| 2~5 | E226 903000 | 代かき爪E230(クミ) | | | (1) | | | | (1) | | | | |
| 2~5 | E227 903000 | 代かき爪E230(クミ) | | | | (1) | | | | (1) | | | |

7. スタンド部



| 見出番号 Key No. | 部品番号 Parts No. | 部品名称 Parts Name | 数量 Q'ty | | | | | | | | 規格 Standard | 備考 Remarks |
|-----------------|-------------------|--------------------|---------|-------|-------|-------|-------|-------|-------|-------|----------------|---------------|
| | | | 1811S | 2011S | 2211S | 2411S | 1811K | 2011K | 2211K | 2411K | | |
| 1 | 4647 146000 | スタンド | 2 | 2 | 2 | 2 | 2 | 2 | 2 | 2 | | |
| 2 | 3746 301000 | キャスター | 2 | 2 | 2 | 2 | 2 | 2 | 2 | 2 | | |
| 3 | 7104 186000 | ストッパー付キャスター | 2 | 2 | 2 | 2 | 2 | 2 | 2 | 2 | | |
| 4 | 0931 020000 | ばね座金 | 4 | 4 | 4 | 4 | 4 | 4 | 4 | 4 | M20 | |
| 5 | 0410 020001 | ナット | 4 | 4 | 4 | 4 | 4 | 4 | 4 | 4 | M20 | |
| 6 | 7104 146000 | スタンド止ピン | 2 | 2 | 2 | 2 | 2 | 2 | 2 | 2 | | |
| 7 | 0851 010065 | 頭付ピン | 2 | 2 | 2 | 2 | 2 | 2 | 2 | 2 | 10X65 | |
| 8 | 0832 200010 | Rピン | 2 | 2 | 2 | 2 | 2 | 2 | 2 | 2 | A-10 | |
| | | | | | | | | | | | | |
| | | | | | | | | | | | | |
| | | | | | | | | | | | | |
| | | | | | | | | | | | | |
| | | | | | | | | | | | | |
| | | | | | | | | | | | | |
| | | | | | | | | | | | | |

SFAA

部品番号順索引
(NUMERICAL PARTS INDEX)

部品番号順索引
NUMERICAL PARTS INDEX

| 部品番号 Parts No. | 部品名称 Parts Name | 頁 Page | 見出番号 Key No. | 部品番号 Parts No. | 部品名称 Parts Name | 頁 Page | 見出番号 Key No. |
|-------------------|--------------------|-----------|-----------------|-------------------|--------------------|-----------|-----------------|
| 0111 006208 | ボールベアリング | 4 | 20 | 2132 303000 | 押え金 (2200) | 5 | 23 |
| 0111 006210 | ボールベアリング | 2 | 6 | 2133 303000 | 押え金 (2400) | 5 | 23 |
| 0111 006307 | ボールベアリング | 3 | 5 | 2166 124000 | ツメボルト ナット付 | 8 | 6 |
| 0114 006306 | ボールベアリング | 3 | 2 | 2200 112000 | 17Tスプロケット | 3 | 10 |
| 0114 006307 | ボールベアリング | 3 | 2 | 2210 218000 | リング | 7 | 9 |
| 0120 030208 | テーパローラベアリング | 2 | 14 | 2320 123000 | 代かき爪ばね座金付ナット | 8 | 7 |
| 0120 030209 | テーパローラベアリング | 2 | 3 | 2322 106000 | ワイヤー (完) | 7 | 8 |
| 0240 355207 | オイルシール | 2 | 20 | 3708 101000 | 駆動軸 (1800) | 2 | 4 |
| 0301 008016 | なべ小ネジ (+) | 6 | 32 | 3708 103000 | M25ナット | 3 | 11 |
| 0310 110020 | ボルト | 5 | 3 | 3709 101000 | 駆動軸 (2000) | 2 | 4 |
| 0310 110025 | ボルト | 4 | 16 | 3710 101000 | 駆動軸 (2200) | 2 | 4 |
| 0310 110025 | ボルト | 5 | 17 | 3746 103000 | 駆動軸 (2400) | 2 | 4 |
| 0310 112030 | ボルト | 5 | 20 | 3746 105000 | M30ナット | 3 | 12 |
| 0310 112060 | ボルト | 5 | 7 | 3746 107000 | 引きばね | 7 | 6 |
| 0320 008020 | 小形ボルト | 3 | 15 | 3746 119001 | ゴムカバー (2400) | 5 | 22 |
| 0320 008020 | 小形ボルト | 4 | 25 | 3746 122000 | ブッシュ | 7 | 12 |
| 0320 008030 | 小形ボルト | 3 | 20 | 3746 301000 | キャスト | 9 | 2 |
| 0320 008030 | 小形ボルト | 5 | 24 | 3747 105001 | ゴムカバー (2000) | 5 | 22 |
| 0320 008035 | 小形ボルト | 5 | 27 | 3748 105001 | ゴムカバー (2200) | 5 | 22 |
| 0321 010014 | 小形ボルト | 2 | 12 | 3749 105001 | ゴムカバー (1800) | 5 | 22 |
| 0321 010014 | 小形ボルト | 3 | 18 | 4608 152000 | 27Tベベルギヤ | 2 | 5 |
| 0326 008016 | ばね座金付小形ボルト | 5 | 13 | 4608 154000 | 14Tスプロケット | 3 | 9 |
| 0326 108020 | ばね座金付小形ボルト | 2 | 19 | 4608 155000 | ローラーチェーン18 | 3 | 8 |
| 0327 110020 | ばね座金付小形ボルト | 4 | 3 | 4608 166000 | ワイヤー (完) | 7 | 8 |
| 0327 110025 | ばね座金付小形ボルト | 2 | 11 | 4609 107000 | ワイヤー (完) | 7 | 8 |
| 0409 000008 | 軸受用ナット | 2 | 16 | 4610 107000 | ワイヤー (完) | 7 | 8 |
| 0409 000008 | 軸受用ナット | 4 | 22 | 4647 101000 | 入力軸 | 2 | 2 |
| 0410 010001 | ナット | 4 | 18 | 4647 102000 | ベベルケース | 2 | 1 |
| 0410 010001 | ナット | 5 | 6 | 4647 103000 | 27Tベベルギヤ | 2 | 5 |
| 0410 012001 | ナット | 7 | 14 | 4647 104000 | 入力カバー | 2 | 18 |
| 0410 012001 | ナット | 5 | 9 | 4647 105000 | 14Tスプロケット | 3 | 9 |
| 0410 020001 | ナット | 9 | 5 | 4647 108000 | ローラーチェーン24 | 3 | 8 |
| 0490 008004 | さらばね付小形ナット | 3 | 16 | 4647 109000 | チェーンケースカバー | 3 | 14 |
| 0490 008004 | さらばね付小形ナット | 5 | 25 | 4647 110000 | チェーンケースパッキン | 3 | 13 |
| 0490 008004 | さらばね付小形ナット | 4 | 26 | 4647 112000 | チェーンケースガード | 3 | 21 |
| 0800 200072 | C形止め輪 | 3 | 3 | 4647 114000 | ブラケットガード | 4 | 27 |
| 0800 200080 | C形止め輪 | 4 | 21 | 4647 118000 | スプリングレーキ1 | 6 | 30 |
| 0800 200080 | C形止め輪 | 3 | 3 | 4647 119000 | スプリングレーキ2 | 6 | 31 |
| 0800 200080 | C形止め輪 | 3 | 6 | 4647 120000 | レーキ止めボルト | 7 | 10 |
| 0800 200090 | C形止め輪 | 2 | 10 | 4647 121000 | 止めピンHR8 | 7 | 18 |
| 0800 300010 | E形止め輪 | 5 | 11 | 4647 124000 | レーキL | 7 | 2 |
| 0800 300010 | E形止め輪 | 4 | 12 | 4647 125000 | レーキR | 7 | 3 |
| 0800 300010 | E形止め輪 | 7 | 17 | 4647 126000 | 頭付ピン | 7 | 4 |
| 0832 103225 | 割ピン | 7 | 19 | 4647 127000 | カム組 | 4 | 4 |
| 0832 103225 | 割ピン | 7 | 5 | 4647 128000 | ハンドル | 4 | 7 |
| 0832 200010 | Rピン | 9 | 8 | 4647 129000 | ネジリばね | 4 | 6 |
| 0851 010065 | 頭付ピン | 9 | 7 | 4647 131000 | カラー | 4 | 9 |
| 0910 300080 | リング | 2 | 17 | 4647 146000 | スタンド | 9 | 1 |
| 0920 010000 | リングワッシャ | 2 | 13 | 4647 147000 | ワイヤーガイド | 6 | 29 |
| 0920 010000 | リングワッシャ | 3 | 19 | 4647 153000 | グリップ | 5 | 14 |
| 0930 010005 | 平座金大形丸 | 5 | 4 | 4647 178000 | カラーキャップ (M8) | 4 | 29 |
| 0930 016000 | 平座金 | 7 | 11 | 4647 184000 | ターミナル袋ナット | 4 | 28 |
| 0931 010000 | ばね座金 | 4 | 17 | 4647 186000 | 差し込みバンパー | 7 | 7 |
| 0931 010000 | ばね座金 | 5 | 5 | 4647 190000 | 止めピン1232 | 4 | 13 |
| 0931 012000 | ばね座金 | 7 | 13 | 4647 190000 | 止めピン1232 | 7 | 21 |
| 0931 012000 | ばね座金 | 5 | 8 | 4647 192000 | 止めピン1250 | 4 | 11 |
| 0931 020000 | ばね座金 | 9 | 4 | 4647 192000 | 止めピン1250 | 7 | 16 |
| 0939 000008 | 軸受用座金 | 2 | 15 | 4647 200000 | ギヤシム89 (0.1) | 2 | 8 |
| 1331 142000 | 軸付シール | 4 | 19 | 4647 201000 | ギヤシム89 (0.15) | 2 | 9 |
| 1331 142000 | 軸付シール | 3 | 4 | 4647 210000 | レバー | 5 | 12 |
| 2120 106000 | 変速軸カバーシム (1) | 2 | 7 | 4647 211000 | SPアーム | 5 | 10 |
| 2130 303000 | 押え金 (1800) | 5 | 23 | 4647 212000 | ガススプリング1035 | 4 | 14 |
| 2131 112000 | 17Tスプロケット | 3 | 10 | 4647 214000 | プレート | 5 | 15 |
| 2131 307000 | ブラケットパッキン | 4 | 23 | 4647 218000 | 連結コ字棒HR | 7 | 15 |
| 2131 324000 | 押え金 (2000) | 5 | 23 | 4647 223000 | 固定板 | 5 | 28 |

部 品 番 号 順 索 引
NUMERICAL PARTS INDEX

| 部品番号 Parts No. | 部品名称 Parts Name | 頁 Page | 見出番号 Key No. | 部品番号 Parts No. | 部品名称 Parts Name | 頁 Page | 見出番号 Key No. |
|-------------------|--------------------|-----------|-----------------|-------------------|--------------------|-----------|-----------------|
| 6777 116000 | 注油栓 | 3 | 17 | | | | |
| 6777 135000 | カラーキャップ (M10) | 5 | 16 | | | | |
| 6777 146000 | 注油栓 | 4 | 2 | | | | |
| 7104 146000 | スタンド止ピン | 9 | 6 | | | | |
| 7104 186000 | ストッパー付キャスト | 9 | 3 | | | | |
| E045 103000 | ロッド組HMG | 4 | 8 | | | | |
| E118 160000 | 止めピン1258 | 7 | 26 | | | | |
| E205 103000 | タイトナー板ばね | 3 | 7 | | | | |
| E205 106000 | ブラケット | 4 | 15 | | | | |
| E205 110000 | サポートスプリング | 7 | 23 | | | | |
| E205 111000 | カラー | 7 | 25 | | | | |
| E205 112000 | サポートアーム | 7 | 22 | | | | |
| E205 113000 | サポート枠 | 7 | 20 | | | | |
| E205 114000 | グリップ | 7 | 24 | | | | |
| E205 117000 | レーキアーム | 4 | 10 | | | | |
| E205 141000 | 高ナットM12 | 5 | 21 | | | | |
| E224 903000 | 代かき爪E230 (クミ) | 8 | 2~5 | | | | |
| E225 903000 | 代かき爪E230 (クミ) | 8 | 2~5 | | | | |
| E226 903000 | 代かき爪E230 (クミ) | 8 | 2~5 | | | | |
| E227 903000 | 代かき爪E230 (クミ) | 8 | 2~5 | | | | |
| E228 102000 | 代かき爪軸 (1800) | 8 | 1 | | | | |
| E228 103000 | 耕うん部カバー18 | 5 | 1 | | | | |
| E228 104000 | 均平板18 | 5 | 26 | | | | |
| E228 105000 | レーキ18 | 7 | 1 | | | | |
| E229 102000 | 代かき爪軸 (2000) | 8 | 1 | | | | |
| E229 103000 | 耕うん部カバー20 | 5 | 1 | | | | |
| E229 104000 | 均平板20 | 5 | 26 | | | | |
| E229 105000 | レーキ20 | 7 | 1 | | | | |
| E230 102000 | チェーンケース | 3 | 1 | | | | |
| E230 103000 | 代かき爪軸 (2200) | 8 | 1 | | | | |
| E230 104000 | 耕うん部カバー22 | 5 | 1 | | | | |
| E230 105000 | 左補助側板 | 5 | 18 | | | | |
| E230 106000 | 右補助側板 | 5 | 19 | | | | |
| E230 107000 | 均平板22 | 5 | 26 | | | | |
| E230 108000 | レーキ22 | 7 | 1 | | | | |
| E230 110001 | 代かき爪E230L | 8 | 2 | | | | |
| E230 111001 | 代かき爪E230R | 8 | 3 | | | | |
| E230 112000 | 代かき爪E230BL | 8 | 4 | | | | |
| E230 113000 | 代かき爪E230BR | 8 | 5 | | | | |
| E231 102000 | 耕うん部カバー24 | 5 | 1 | | | | |
| E231 103000 | 均平板24 | 5 | 26 | | | | |
| E231 104000 | レーキ24 | 7 | 1 | | | | |
| E231 106000 | 代かき爪軸 (2400) | 8 | 1 | | | | |
| E780 101000 | HMGフレーム18 | 4 | 1 | | | | |
| E780 102000 | カバー吊板HMG | 5 | 2 | | | | |
| E781 101000 | HMGフレーム20 | 4 | 1 | | | | |
| E782 101000 | HMGフレーム22 | 4 | 1 | | | | |
| E783 101000 | HMGフレーム24 | 4 | 1 | | | | |
| F876 116000 | ブラケットカバー | 4 | 24 | | | | |
| R003 129000 | 溝付きピン | 4 | 5 | | | | |
| | | | | | | | |
| | | | | | | | |
| | | | | | | | |

本社 066-8555 千歳市上長都 1061番地2
TEL 0123-26-1123
FAX 0123-26-2412

千歳営業所 066-8555 千歳市上長都 1061番地2
TEL 0123-22-5131
FAX 0123-26-2035

豊富営業所 098-4100 天塩郡豊富町字上サロベツ 1191番地44
TEL 0162-82-1932
FAX 0162-82-1696

帯広営業所 080-2462 帯広市西22条北1丁目12番地4
TEL 0155-37-3080
FAX 0155-37-5187

中標津営業所 086-1152 標津郡中標津町北町2丁目16番2
TEL 0153-72-2624
FAX 0153-73-2540

花巻営業所 028-3172 岩手県花巻市石鳥谷町北寺林第11地割120番3
TEL 0198-46-1311
FAX 0198-45-5999

仙台営業所 983-0013 宮城県仙台市宮城野区中野字神明179-1
TEL 022-388-8673
FAX 022-388-8735

小山営業所 323-0158 栃木県小山市梁2512-1
TEL 0285-49-1500
FAX 0285-49-1560

岡山営業所 700-0973 岡山県岡山市北区下中野704-103
TEL 086-243-1147
FAX 086-243-1269

熊本営業所 861-8030 熊本県熊本市小山町1639-1
TEL 096-389-6650
FAX 096-389-6710

都城営業所 885-1202 宮崎県都城市高城町穂満坊1003-2
TEL 0986-53-2222
FAX 0986-53-2233