

# STAR

## ドリームハロー オート装置

### 取扱説明書・部品表

製品コード K27450  
型式 NR08-AF22M

- 適応トラクター  
ヤンマー AF22/24/26/28/30/33/35
- 適応ドリームハロー  
NS, NR/08タイプ  
NSY, NRY/08タイプ

#### △注意

この製品を安全に、また正しくお使いいただくために、必ずこの取扱説明書をお読みください。

- 間違えた使い方をすると事故を引き起こすおそれがあります。
- お読みになった後は、必ず製品の近くに保管してください。

#### 本製品の使用目的

- このオート装置は、ドライブハローのレーキの動きをセンサーで感知し、その信号をトラクターに伝えドライブハローの深さの調節を、トラクターの油圧コントロールでおこない、耕深を一定に規制するものです。使用目的以外の作業には決して使わないでください。
- オート装置は、決められたトラクター型式と作業機の型式に合うように設計してあります。それ以外での使用はしないでください。

#### 安全に作業をするために

##### △注意

- トラクターの取扱説明書「油圧コントロール」の項をよく読んでください。
- 作業機の取扱説明書をよく読んでください。
- オート装置の調整をするときは、平らで固い場所を選び、いつでも危険をさけられる態勢でおこなってください。
- オート装置の調整をするときは、トラクターの駐車ブレーキをかけ、PTO変速レバーを「中立」の位置にしてください。
- オート装置の調整で、作業機を上げ下げするときは周囲の人や物に注意してください。
- オート装置の調整中に、突然作業機が上下するおそれがあります。十分注意してください。
- トラクターのまわりや作業機との間に人が入らないようにしてください。
- オート装置の調整がすんだら、適正な工具を使い確実にボルト・ナット類を締め付けてください。守らないと傷害事故や機械の損傷につながります。

## 組立

オート装置の組付けは、部品表を参照して組立ててください。文章中の番号は部品表の番号です。

### △注意

●オート装置を組付けるときは、平らで固い場所を選び、いつでも危険をさけられる態勢でおこなってください。守らないとケガや機械の損傷の原因になります。

●オート装置を組付けるときは、ドライブハローのスタンドを使用し、レーキをフリーにしてください。

(1)土引きハンドルを解除し、レーキをロックしないで代かき作業状態にしてください。

(2)レーキが他のものにふれていないで、自然に垂れ下がっているようにしてください。

① ①リヤセンサーを⑤センサー取付台へ②ボルト③バネ座金④ナットで取付けます。

② 耕うん部カバー中央より左側にあるカラーキャップを外し、そこへ⑤センサー取付台を⑥ボルト⑦バネ座金で取付けます。

③ ⑧センサーアームを⑤センサー取付台へ取付け、⑨Rピンで抜け止めをします。

④ ⑩プッシュロッドHRGをドライブハローの止ピンHR8へ取付け、⑪割ピンで抜け止めをします。

⑤ ⑫小形ボルトで⑩プッシュロッドHRGの図の位置へ⑧センサーアームを取付け、ガタが少なくスムーズに動くように調整して⑬小形ナットでロックします。

⑥ ⑮ロッドタンブラを①リヤセンサーのアームへ取付け、⑨Rピンで抜け止めをします。

⑦ ⑭ネジ付ロッド210を⑧センサーアームへ取付け、⑨Rピンで抜け止めをします。

#### 補足

⑭ネジ付ロッド210には、⑮ロッドタンブラを⑬小形ナット⑯平座金で組付けてあります。  
ネジ付ロッド210の長さ調整は、次の「調整のしかた」の②を参照してください。

⑧ ①リヤセンサーのコネクターへ⑰ハーネスAを接続します。

## 調整のしかた

### △注意

●トラクターの取扱説明書「油圧コントロール」の項をよく読んでください。守らないとケガや機械の損傷につながります。

オート装置を使用する場合の操作・調整は、トラクターの取扱説明書をよく読み、おこなってください。

① トラクターにドライブハローを装着します。

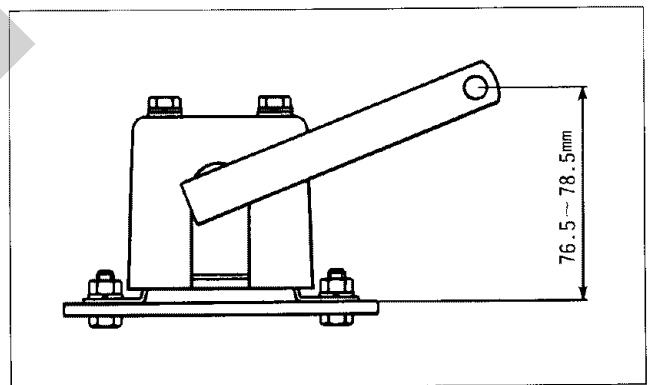
ドライブハローの取扱説明書をよく読み、トラクターにドライブハローを装着してください。

(1)ドライブハローのスタンドを上へ上げて、トラクターのポジションコントロールレバーを調節し、ドライブハローのレーキを地面から2～3cm浮かせ、エンジンを停止します。

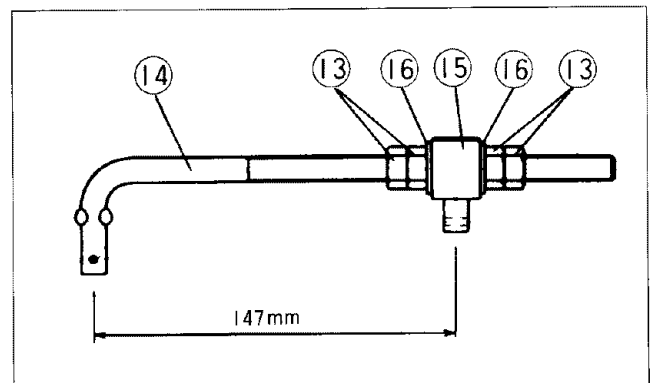
(2)⑰ハーネスAのコネクターをトラクターのコネクターに接続します。

② リヤセンサーの調整

リヤセンサーのアームが図の姿勢になるように⑮ロッドタンブラの位置を調整します。



⑮ロッドタンブラと⑭ネジ付ロッド210の参考寸法

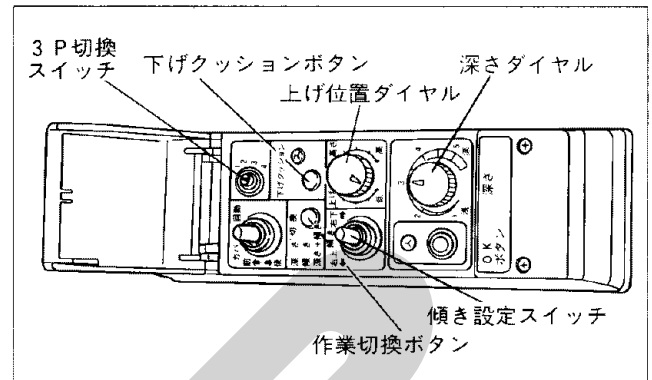


### ③ ハーネス長さの調整

トラクターのエンジンを始動し、ポジションコントロールレバーでドライブハローを上下します。そのとき、①リヤセンサーのハーネスが車輪やジョイントに巻き込まれたり張り過ぎないように長さを調整して、⑱結束バンドでドライブハローのミッションフレーム部へ止めます。

## トラクターのスイッチの使い方

トラクターの取扱説明書「OK-UFO仕様について」の項をよく読み、操作してください。



### ① 3 P 切換スイッチの位置

[AF22、24、26、28]

ヤンマークイックヒッチ使用 ⇨ 「2」

ニプロSカブラ外向きセット ⇨ 「1」  
(ロワーリンク前穴)

[AF30、33、35]

ヤンマークイックヒッチ使用 ⇨ 「1」

ニプロSカブラ外向きセット ⇨ 「1」  
(ロワーリンク前穴)

### ② オート操作

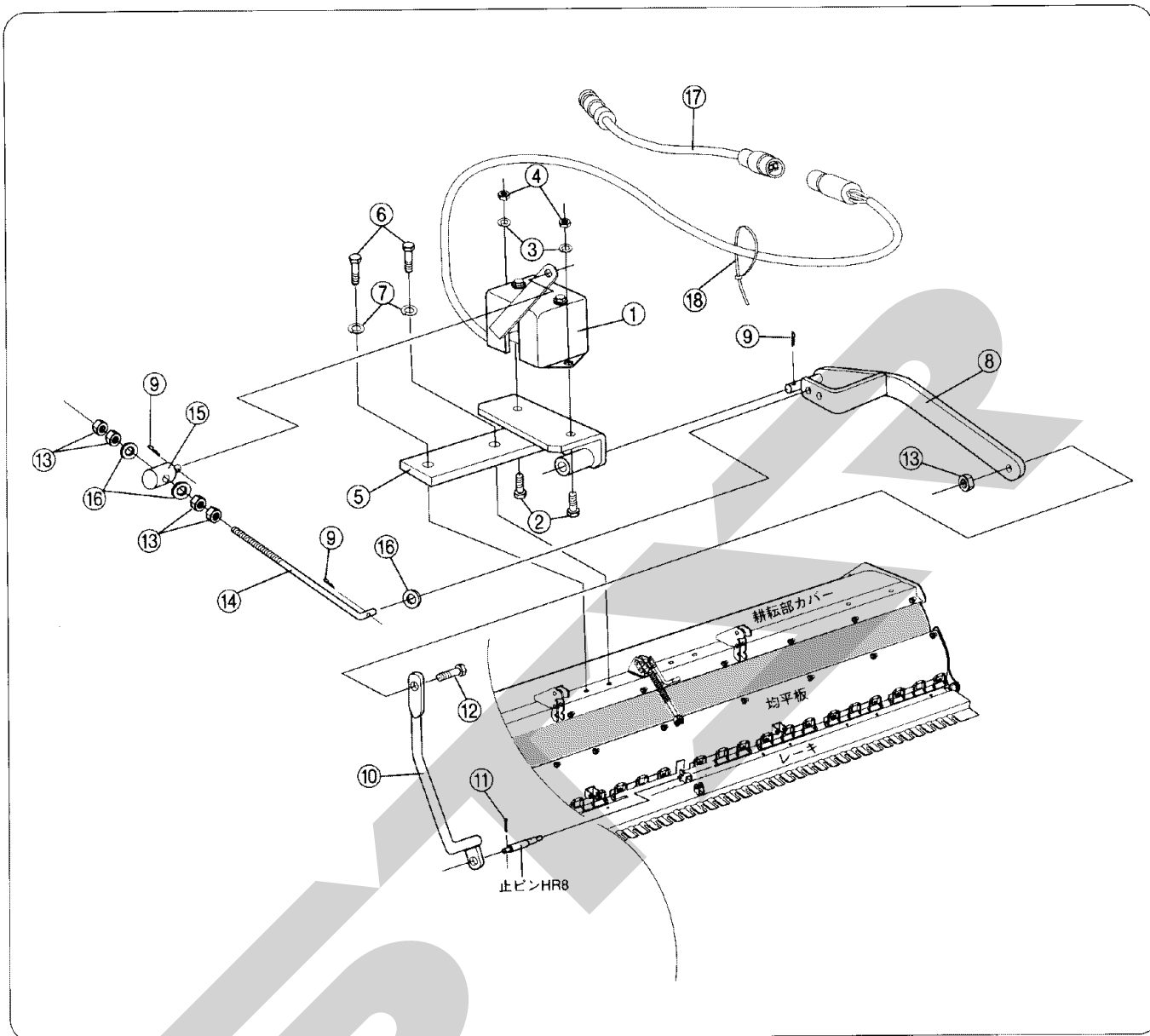
トラクターの取扱説明書「OK-UFO仕様について」の「ロータリー作業」の項をよく読み、操作してください。

### ③ 保守・点検整備

作業が終了したら、オート装置の動く部分に注油し、サビを防いでください。

# 部 品 表

NR08-AF22M



No	部品番号	部品名	数量	備考	No	部品番号	部品名	数量	備考
1	5284 110300	リヤセンサー	1		10	5281 140300	プッシュロッドHRG	1	
2	0310 006016	ボルト M6×16	2		11	0832 102520	割ピン 2.5×20	1	
3	0931 006000	バネ座金 M6	2		12	0319 008001	小形ボルト M8×25 S=20	1	
4	0410 006001	ナット M6	2		13	0420 008001	小形ナット M8	5	
5	8172 158000	センサー取付台	1		14	5283 100300	ネジ付ロッド210	1	
6	0310 010025	ボルト M10×25	2		15	5283 010300	ロッドタンブラ	1	
7	0931 010000	バネ座金 M10	2		16	0930 008000	平座金 M8	3	
8	8172 159000	センサーアーム	1		17	5284 120100	ハーネスA	1	
9	0832 200010	Rピン A-10	3		18	0940 210370	結束バンド PR-370	2	

※部品注文の際には、部品番号の頭にESをつけてご注文お願い致します。 例) No.1 ES4647121000