

ドリームハロー オート装置

取扱説明書・部品表

製品コード K29187
型式 NR10-FX285

●適応ドリームハロー
NS/08, 10, 20タイプ
NR/08, 10, 20タイプ

●適応トラクター

ヤンマー US31~50/324~334/261~361
US535~550/401~601
AF322~342/645~665/865/875
EF324~342/650~665
EG220~230/650~665/765/775
CT45~75/450~750
CT118/122/226/230/280~
420/401/421/551/651
FX17~24/175~265/30S/285~435
F 17~24/175~265/395/475/535/605
FF205~245
ジョンデール J1320/1420 JD1520/1620
キセキ TAC555/655
ミツビシ MT400/460/501/551/601/651/751
GCR550/650

▲注意

この製品を安全に、また正しくお使いいただくために、必ずこの取扱説明書をお読みください。

- 間違えた使い方をすると事故を引き起こすおそれがあります。
- お読みになった後は、必ず製品の近くに保管してください。

本製品の使用目的

- このオート装置は、ドライブハローのレーキの動きをセンサで感知し、その信号をトラクターに伝え、ドライブハローの深さの調節を、トラクターの油圧コントロールでおこない、耕深を一定に規制するものです。使用目的以外の作業には、決して使わないでください。
- オート装置は、決められたトラクター型式と作業機の型式に合うように設計してあります。それ以外での使用は、しないでください。
- 本文中のドライブハローの名称には、ウィングハローも含まれています。

安全に作業をするために

▲注意

- トラクターの取扱説明書「油圧コントロール」の項をよく読んでください。
- 作業機の取扱説明書をよく読んでください。
- オート装置の調整をするときは、平らで固い場所を選び、いつでも危険をさけられる態勢でおこなってください。
- オート装置の調整をするときは、トラクターの駐車ブレーキをかけ、PTO変速レバーを「中立」の位置にしてください。
- オート装置の調整で、作業機を上げ下げするときは、周囲の人や物に注意してください。
- オート装置の調整中に、突然作業機が上下するおそれがあります。十分注意してください。
- トラクターのまわりや作業機との間に、人が入らないようにしてください。
- オート装置の調整がすんだら、適正な工具を使い、確実にボルト・ナット類を締め付けてください。守らないと、傷害事故や機械の損傷につながります。

組立

オート装置の組付けは、部品表を参照して組立ててください。文章中の番号は部品表の番号です。

▲注意

- オート装置を組付けるときは、平らで固い場所を選び、いつでも危険をさけられる態勢でおこなってください。守らないと、ケガや機械の損傷の原因になります。
- オート装置を組付けるときは、ドライブハローのスタンドを使用し、レーキをフリーにしてください。
 - (1)土引きハンドルを解除し、レーキをロックしないで代かき作業状態にしてください。
 - (2)レーキが他のものにふれていないで、自然に垂れ下がっているようにしてください。

- 1 WASシリーズのウイングハローは、中央レーキの6ページ図の位置に①止ピンHR8を取付け、②平座金③割りピンで抜け止めをします。③割りピンは④の穴へ取付けます。

補足

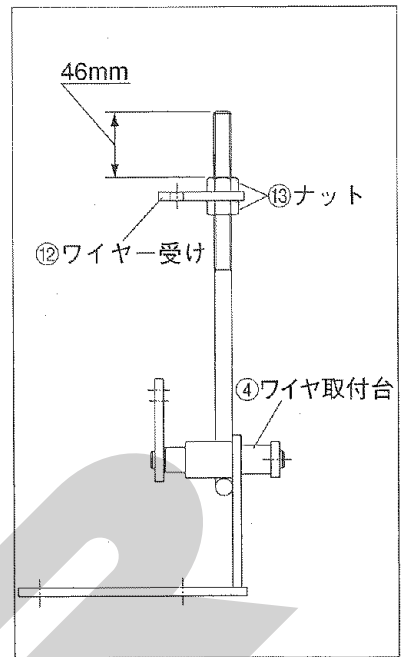
WBS、WGS、WRS、HVSシリーズのウイングハロー及びNS、NR、HRHシリーズのドライブハローには、止ピンHR8が装備されています。

- 2 ドライブハローの耕耘部カバー中央より左側にあるカラーキャップを外し、そこへ④ワイヤ取付台を⑤ボルト⑥ばね座金で取付けます。
- 3 ⑦プッシュロッド415を①止ピンHR8へ取付け、⑧割りピンで抜け止めをし、⑦プッシュロッド415のもう一方を④ワイヤ取付台の下記の穴へ取付け、⑩Rピンで抜け止めをします。

NS08		
NS10	HRH-10	
NS20	WAS-00	型ハロー → ①
NR08	WBS-05	
NR10	WRS-00	
NR20		

WBS-00		
WGS-00		
WGS-01	型ハロー	→ ④
HVS-00		

- 4 ⑫ワイヤー受けを④ワイヤ取付台のロッドに、⑬ナットで右図の位置に取付けます。



- 5 ⑭FXケーブル1800の先端に⑮小形ボルト⑨小形ナットを取付け、さらに⑮小形ボルトを④ワイヤ取付台の⑥の穴へ取付け、⑨小形ナットでロックします。

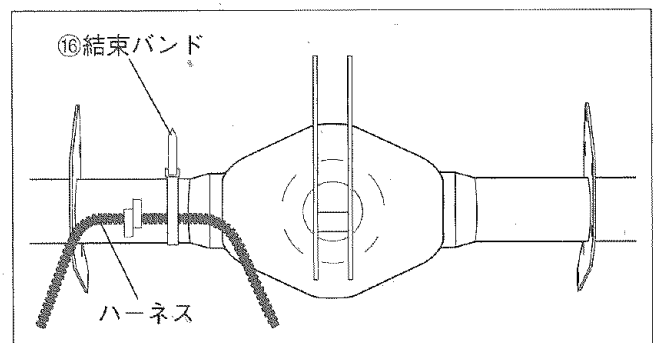
補足

⑭FXケーブル1800の先端が、スムーズに動くように調整してください。

- 6 ⑭FXケーブル1800の OUTER部を⑫ワイヤー受けへ取付け、ロックナットで仮止めをします。

- 7 WRS-00BE 仕様の場合
WBS-05BE 仕様の場合

ウイングハロー側のハーネスを⑯結束バンドでフレームへ止めて、たるみをなくしてください。



調整のしかた

△注意

- トラクタの取扱説明書「各操作部のはたらき」の項をよく読んでください。守らないと、ケガや機械の損傷につながります。
- オート装置の調整をするときは、トラクタのエンジンを停止し、メインスイッチを「切」にして、おこなってください。守らないと、ケガや機械の損傷につながります。

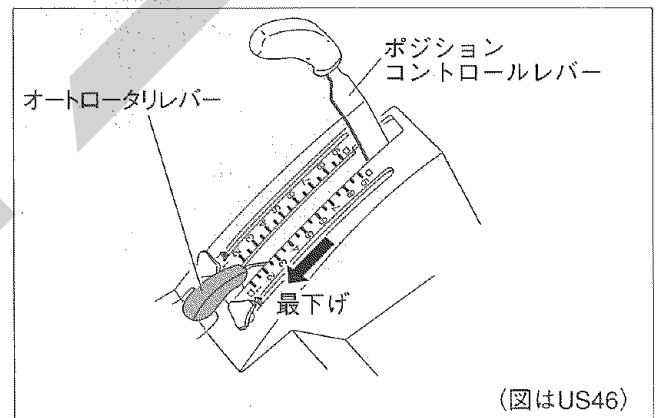
オート装置を使用する場合の操作・調整は、トラクタの取扱説明書をよく読み、おこなってください。

① トラクタにドライブハローを装着します。

ドライブハローの取扱説明書をよく読み、トラクタにドライブハローを装着してください。

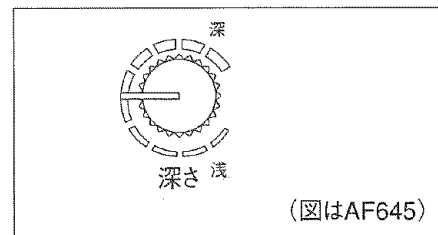
(1) メカオート仕様/EG-UFO仕様トラクタ

トラクタのオートロータリレバーを「最下げ」位置にして、エンジンを始動します。



OK-UFO/エコトラUFO仕様トラクタ

トラクタの深さダイヤルを「最深」位置にして、エンジンを始動します。



- (2) ドライブハローのスタンドを外し、トラクタのポジションコントロールレバーを操作し、ドライブハローのレーキを地面から2～3cm浮かせ、エンジンを停止します。

8 US 31/35/32/36トラクタは、トップリンクヒンジに②ワイヤウケを、6ページ図のように上の穴は③285カラーを入れて④ボルト⑤平座金⑥ばね座金⑦ナットで取付け、下の穴はトップリンクピンで、トップリンクと一緒に取付けます。

US 39/45/40/46/50、MT 400/460トラクタは、トップリンクヒンジのねじ穴に、⑧ワイヤーブラケットQ CMPを⑨ばね座金付小形ボルトで取付けます。

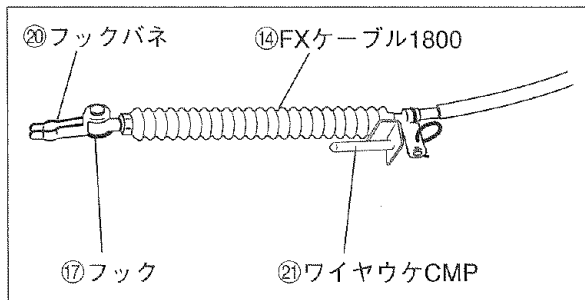
FX 285～435、F 395～605、CT 45/55トラクタは、トップリンクヒンジのねじ穴へ、⑩ワイヤーブラケットQ CMPを⑪ばね座金付小形ボルトで取付けます。(ねじ穴がない場合は、別売の部品が必要となります。)

F 17～24/175～265、FX 17～24/175～265/30S、FF 205～245トラクタは、トップリンクヒンジに⑫205ワイヤウケを、6ページ図のように上の穴は⑬頭付ピン⑭ローターピンで取付け、中の穴は⑮205カラーを入れて、⑯ボルト⑰平座金⑱ばね座金⑲ナットで取付けます。(トップリンクは下の穴へセットします。)

補足

上記以外のトラクタには、ワイヤブラケットが標準装備されていますので、②ワイヤウケ⑥ワイヤーブラケットQ CMP⑧ワイヤーブラケットQ CMP⑫205ワイヤウケは不要です。

(3)②ワイヤウケCMPを、②ワイヤウケまたは②⑥ワイヤブラケットQ CMPまたは②⑧ワイヤブラケットQ CMPまたは②⑨205ワイヤウケまたはワイヤブラケットの一番奥まで挿入します。そして②⑩フックバネを、トラクタのフィードバックリンクに取付けます。



補足

⑭FXケーブル1800には②ワイヤウケCMPを⑧割りピンで、また⑰フック②⑩フックバネを⑱頭付ピン⑲平座金⑲割りピンで、それぞれ組付けてあります。

US 324～334/261～361/535～550/401～601、AF 322～342、EF 324～342/650～665、EG 765/775、CT 450～600/118/122/226/230/280～420/401/451/551/651、J 1320/1420、JD 1520/1620、TAC 555/655、GCR 550/650トラクタは、⑭FXケーブル1800から⑰フック②⑩フックバネ②①ワイヤウケCMPを取外します。そして⑭FXケーブル1800のアウトター部に付いている金具をワイヤブラケットに取付け、③③Rピンで抜け止めをし、⑭FXケーブル1800の先端をトラクタのフィードバックリンクに取付けます。

② FXケーブル1800の調整

(1)トラクタのフィードバックリンクを5mm位引くように、⑭FXケーブル1800のアウトター部の調整ねじで調整します。

補足

⑭FXケーブル1800のアウトター部の調整ねじでは調整しきれなかった場合は、⑫ワイヤ受けの位置で調整をしてください。

(2)トラクタのエンジンを始動し、オートロータリレバーを「最浅」位置にしてもドライブハローが上がらず、手でドライブハローのレーキを少し持ち上げると油圧が働いて自動的にドライブハローが上がり、手を離すとドライブハローが降下すれば調整は完了です。

補足

オートロータリレバーを「最浅」位置にしたときに、ドライブハローが上がれば、調整不良ですので、ドライブハローを元の位置まで下げ、エンジンを停止し、⑭FXケーブル1800の張りを少したるませ、再度(2)の項の確認をおこなってください。

(3)トラクタのポジションコントロールレバーでドライブハローを上下します。そのとき、⑭FXケーブル1800が、車輪やジョイントに巻き込まれたり張り過ぎないように長さを調整して、⑳結東バンドでSカプラ部へ止めます。

トラクタのスイッチの使い方

1 メカオート仕様トラクタ

オート操作

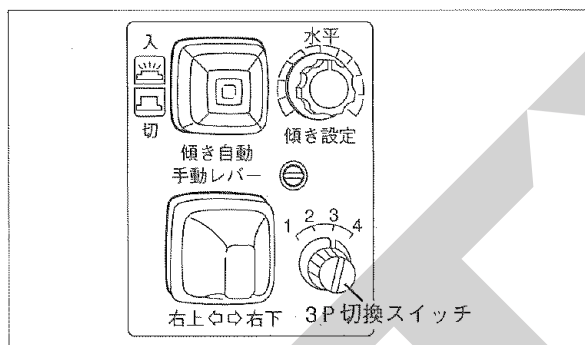
トラクタの取扱説明書「ロータリ耕での耕深設定のしかた」の項をよく読み、操作してください。

2 EG-UFO仕様トラクタ

トラクタの取扱説明書「EG-UFO仕様について」の項をよく読み、操作してください。

(1) 3 P 切換スイッチの位置

トラクタの機種により 3 P 切換スイッチの位置は異なりますので、トラクタの取扱説明書「EG-UFO仕様について」の項をよく読み、3 P 切換スイッチをセットしてください。



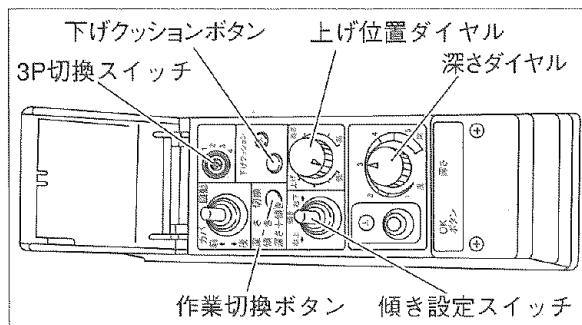
(2) オート操作

トラクタの取扱説明書「EG-UFO仕様について」の「ロータリ作業」の項をよく読み、操作してください。

3 OK-UFO仕様トラクタ

(1) 3 P 切換スイッチの位置(OK-UFO仕様)

トラクタの機種により 3 P 切換スイッチの位置は異なりますので、トラクタの取扱説明書「OK-UFO仕様について」の項をよく読み、3 P 切換スイッチをセットしてください。



(2) オート操作

トラクタの取扱説明書「OK-UFO仕様について」の「ロータリ作業」の項をよく読み、操作してください。

4 エコトラUFO仕様トラクタ

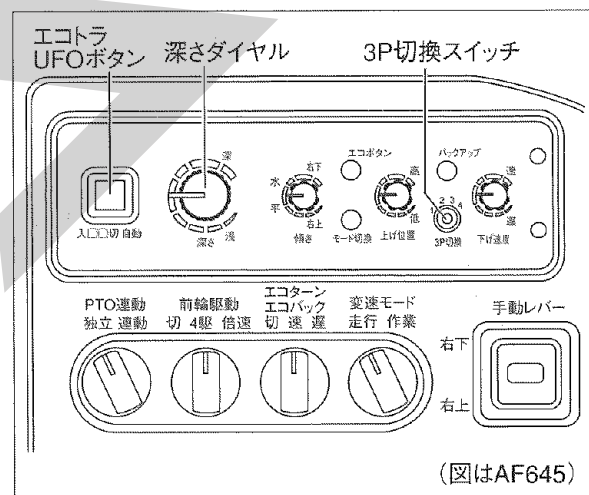
トラクタの取扱説明書「エコトラUFO仕様について」の項をよく読み、操作してください。

(1) 3 P 切換スイッチの位置

トラクタの機種により 3 P 切換スイッチの位置は異なりますので、トラクタの取扱説明書「エコトラUFO仕様について」の項をよく読み、3 P 切換スイッチをセットしてください。

(2) オート操作

トラクタの取扱説明書「エコトラUFO仕様について」の「ロータリ作業」の項をよく読み、操作してください。



(図はAF645)

5 保守・点検整備

作業が終了したら、オート装置の動く部分に注油し、サビを防いでください。

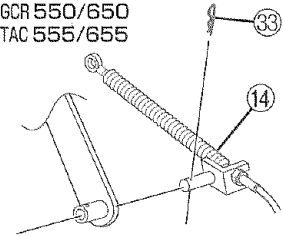
その他・補足

FX 285～435、F 395～605、CT 45/55トラクタで、トップリンクヒンジにねじ穴がない場合、別途285ワイヤウケ(5284 040100)が必要です。

US 324~334/261~361
 US 535~550/401~601
 AF 322~342
 EF 324~342/650~665
 EG 765/775
 CT 450~600/280~420/551/651
 CT 118/122/226/230/401/451
 J 1320/1420
 JD1520/1620
 GCR 550/650
 TAC 555/655

部 品 表

NR10-FX285



ワイヤブラケットは標準装備

US 31/35
 US 32/36
 トップリンクヒンジ

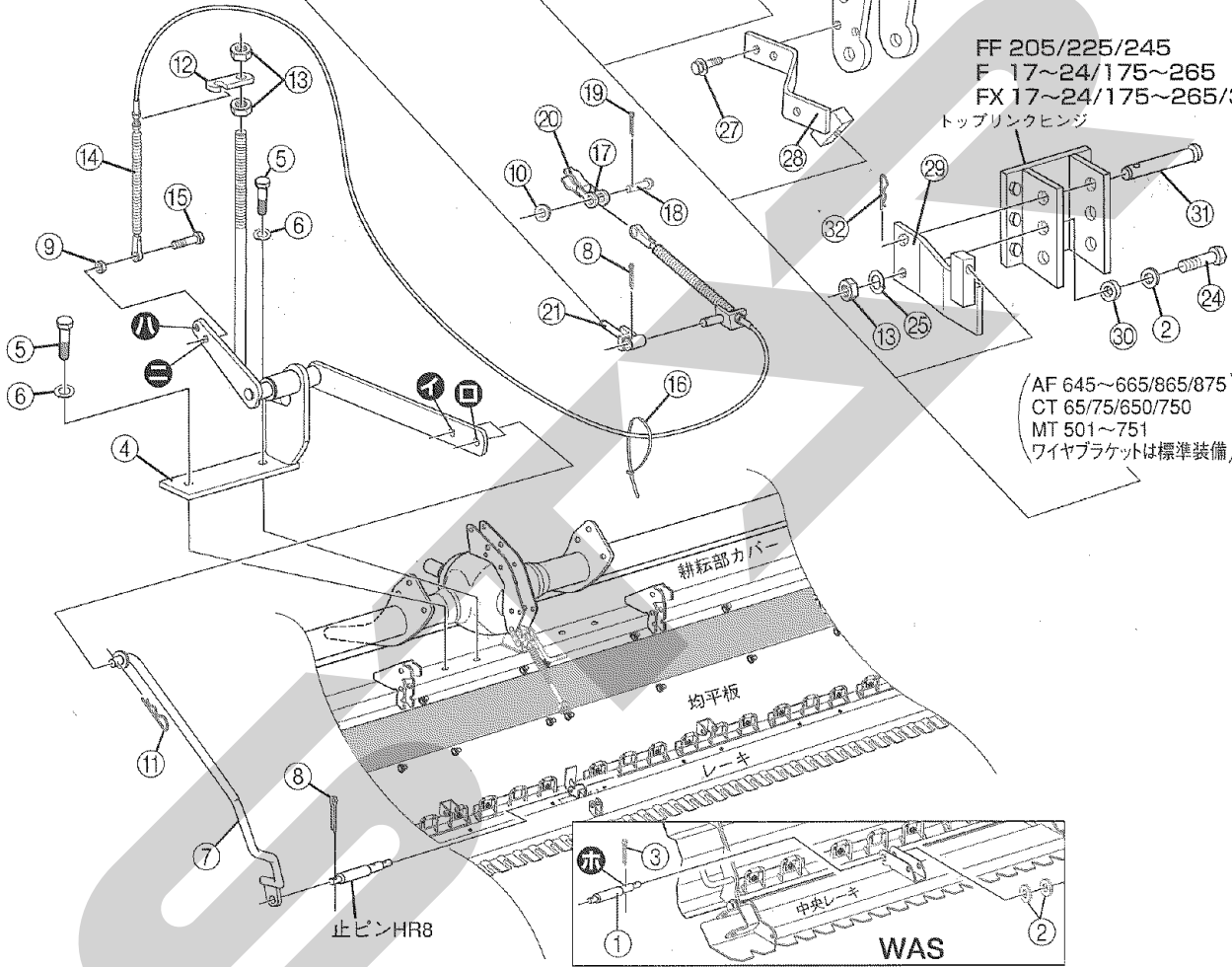
トップリンクピン

US 39/45
 US 40/46/50
 MT 400/460
 トップリンクヒンジ

トップリンクヒンジ
 FX 285~435
 F 395~605
 CT 45/55

FF 205/225/245
 F 17~24/175~265
 FX 17~24/175~265/305
 トップリンクヒンジ

(AF 645~665/865/875)
 (CT 65/75/650/750)
 (MT 501~751)
 ワイヤブラケットは標準装備)



No.	部品番号	部 品 名	数 量	備 考	No.	部品番号	部 品 名	数 量	備 考
1	4647 121000	止ピンHR8	1		18	0851 008025	頭付ピン 8×25	1	
2	0930 012000	平座金 M12	3		19	0832 102020	割りピン 2×20	1	
3	0832 103225	割りピン 3.2×25	1		20	5284 031100	フックバネ	1	195295-28640
4	8172 319000	ワイヤ取付台	1		21	5284 031300	ワイヤウケ CMP	1	195295-28611
5	0310 010020	ボルト M10×20	2		22	5284 100100	ワイヤウケ	1	
6	0931 010000	ばね座金 M10	2		23	5284 040200	285 カラー	1	
7	8172 335000	プッシュロッド415	1		24	0310 012035	ボルト M12×35	1	
8	0832 102520	割りピン 2.5×20	2		25	0931 012000	ばね座金 M12	1	
9	0420 008001	小形ナット M8	1		26	5284 060100	ワイヤブラケットQ CMP	1	
10	0930 008000	平座金 M8	1		27	0326 008020	ばね座金付小形ボルト M8×20	2	
11	0832 200008	Rピン A-8	1		28	5284 040400	ワイヤブラケットQ CMP	1	
12	8172 295000	ワイヤー受け	1		29	5284 030600	205ワイヤウケ	1	
13	0410 012001	ナット M12	3		30	5284 030700	205 カラー	1	
14	5284 030500	FXケーブル1800	1		31	0851 019072	頭付ピン 19×72	1	
15	0320 008025	小形ボルト M8×25	1		32	0832 200304	ローターピン 20-4	1	
16	0940 210370	結束バンド PR-370	3		33	0832 200012	Rピン A-12	1	
17	5284 031000	フック	1	195295-28630					

※部品注文の際には、部品番号の頭にESをつけてご注文お願い致します。 例) No.1 ES4647121000