

STAR

ドリームハロー オート装置

取扱説明書・部品表

製品コード K97009
型式 NR20-AF400

- 適応トラクター
ヤンマー AF218～226/22～35/210～400
AF520/620/720
RS24～33/240～330
F 180～220/190～250
- ミツビシ MT520/620/720
- 適応ドリームハロー
NS/08, 10, 20タイプ
NR/08, 10, 20タイプ

⚠注意

この製品を安全に、また正しくお使いいただくために、必ずこの取扱説明書をお読みください。

- 間違えた使い方をすると事故を引き起こすおそれがあります。
- お読みになった後は、必ず製品の近くに保管してください。

本製品の使用目的

- このオート装置は、ハローのレーキの動きをセンサーで感知し、その信号をトラクタに伝え、ハローの深さの調節を、トラクタの油圧コントロールでおこない、耕深を一定に規制するものです。使用目的以外の作業には、決して使わないでください。
- オート装置は、決められたトラクタ型式と作業機の型式に合うように設計してあります。それ以外での使用は、しないでください。
- 本文中のハローの名称は、ドライブハロー、ウイングハローの両方を示します。

安全に作業をするために

⚠注意

- トラクタの取扱説明書「油圧コントロール」の項をよく読んでください。
- 作業機の取扱説明書をよく読んでください。
- オート装置の調整をするときは、平らで固い場所を選び、いつでも危険をさけられる態勢でおこなってください。
- オート装置の調整をするときは、トラクタの駐車ブレーキをかけ、PTO変速レバーを「中立」の位置にしてください。
- オート装置の調整で、作業機を上げ下げするときは、周囲の人や物に注意してください。
- オート装置の調整中に、突然作業機が上下するおそれがあります。十分注意してください。
- トラクタのまわりや作業機との間に、人が入らないようにしてください。
- オート装置の調整がすんだら、適正な工具を使い、確実にボルト・ナット類を締め付けてください。守らないと、傷害事故や機械の損傷につながります。

組立

オート装置の組付けは、部品表を参照して組立ててください。文章中の番号は部品表の番号です。

注意

●オート装置を組付けるときは、平らで固い場所を選び、いつでも危険をさけられる態勢でおこなってください。守らないと、ケガや機械の損傷の原因になります。

●オート装置を組付けるときは、ハローのスタンドを使用し、レーキをフリーにしてください。

- (1) 土引きハンドルを解除し、レーキをロックしないで代かき作業状態にしてください。
- (2) レーキが他のものにふれていないで、自然に垂れ下がっているようにしてください。

1. WASシリーズのウイングハローは、中央レーキの6ページ図の位置に①止ピンHR8を取付け、②平座金③割りピンで抜け止めをします。③割りピンは④の穴へ取付けます。

補足

WBS、WGS、WRS、WMDシリーズのウイングハロー及びNS、NR、HRHシリーズのドライブハローには、止ピンHR8が装備されています。

2. 「ガススプリング」方式のドライブハローは、6ページ図のように右側に組付けられてあるレバーを左側へ組替えます。そして右側に④プレートを⑤ばね座金付小形ボルトで取付けます。

補足

レバーが左側に組付けられているドライブハローは、組替えの必要はありません。

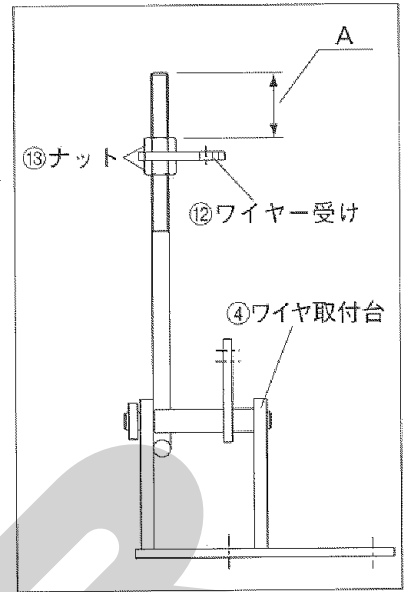
3. ハローの耕耘部カバー中央より右側にあるカラーキャップを外し、そこへ④ワイヤ取付台を⑤ボルト⑥ばね座金で取付けます。

4. ⑦プッシュロッド415Aを①止ピンHR8へ取付け、⑧割りピンで抜け止めをし、⑦プッシュロッド415Aのもう一方を④ワイヤ取付台の下記の穴へ取付け、⑩Rピンで抜け止めをします。

NS WAS
NR WBS-05 型ハロー ⇨ ①
HRH WRS-00

WBS-00
WGS
WRS-10 型ハロー ⇨ ④
WMD

5. ⑫ワイヤー受けを④ワイヤ取付台のロッドに、⑬ナットで右図の位置に取付けます。



- ⑫ワイヤー受けとロッドのA寸法を、下記の通りに仮調整します。
- A寸法の最後の長さ調整は、次の「調整のしかた」の2でおこなってください。

		A寸法
WRS-10	型ハロー	40mm
WMD		
NS	HRH	
NR	WBS-05 型ハロー	55mm
	WRS-00	
WAS		
WBS-00	型ハロー	60mm
WGS		

6. ⑭FXケーブル1800の先端に⑮小形ボルト⑨小形ナットを取付け、さらに⑮小形ボルトを④ワイヤ取付台の下記の穴へ取付け、⑨小形ナットでロックします。

WRS-10	型ハロー	⇨	⑨	
WMD				
NS	WAS			
NR	WBS	型ハロー	⇨	⑨
HRH	WGS			
	WRS-00			

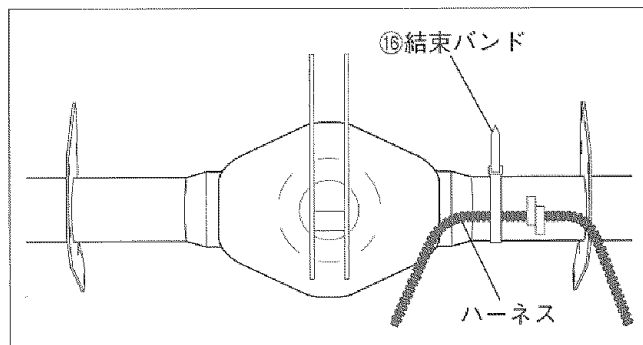
補足

⑭FXケーブル1800の先端が、スムーズに動くように調整してください。

7. ⑭FXケーブル1800の OUTER部を⑫ワイヤー受けへ取付け、ロックナットで仮止めをします。

8. WRS-10N
WRS-00BE 仕様の場合
WBS-05BE

ウイングハロー側のハーネスを⑮結束バンドでフレームへ止めて、たるみをなくしてください。



9. AF 22~28/210~290トラクタは、トップリンクヒンジに⑳ワイヤブラケットAFを、6ページ図のように上の穴と中の穴へ㉓205カラーを入れて、㉔ボルト②平座金㉕ばね座金⑬ナットで取付けます。(トップリンクは下の穴へセットします。)

AF 30/33/35/310/330/350/400トラクタは、トップリンクヒンジのねじ穴へ㉖ワイヤブラケットを、㉗ばね座金付小形ボルトで取付けます。

AF 218~226、F 180~220/190~250トラクタは、トップリンクヒンジに㉘190ワイヤウケを、6ページ図のように上の穴は㉓205カラーを入れて㉔ボルト②平座金㉕ばね座金⑬ナットで取付け、下の穴はトップリンクピンで、トップリンクといっしょに取付けます。

AF 520/620/720、MT 520/620/720トラクタは、トップリンクヒンジのねじ穴へ、㉙ワイヤブラケットAを㉗ばね座金付小形ボルトで取付けます。

RS 24~33/240~330トラクタは、トップリンクブラケットの6ページ図の位置へ㉚ワイヤブラケットを、㉛ボルト⑥ばね座金⑭ナットで取付けます。

補足

RS型トラクタの下記型式については、㉚ワイヤブラケットが使用できません。別途オート型式5P-RS240(8182 922000)が必要となります。

RS240 機番 31743 以降

RS270

RS300 機番 34106 以降

RS330

調整のしかた

△注意

- トラクタの取扱説明書「各操作部のはたらき」の項をよく読んでください。守らないと、ケガや機械の損傷につながります。
- オート装置の調整をするときは、トラクタのエンジンを停止し、メインスイッチを「切」にして、おこなってください。守らないと、ケガや機械の損傷につながります。

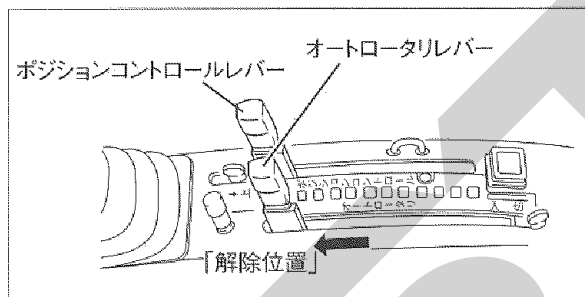
オート装置を使用する場合の操作・調整は、トラクタの取扱説明書をよく読み、おこなってください。

① トラクタにハローを装着します。

ハローの取扱説明書をよく読み、トラクタにハローを装着してください。

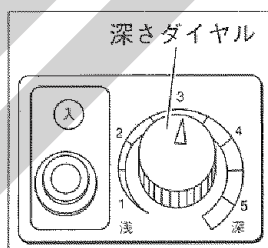
(1)メカオート仕様トラクタ(EG-UFO仕様含む)

トラクタのオートロータリレバーを「解除」(最下)位置にして、エンジンを始動します。



OK-UFO仕様トラクタ

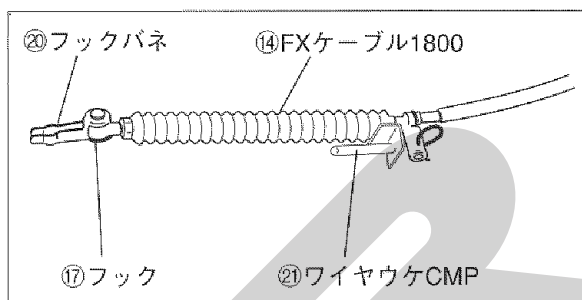
トラクタの深さダイヤルを「最深」位置にして、エンジンを始動します。



- (2)ハローのスタンドを外し、トラクタのポジションコントロールレバーを操作し、ハローのレーキを地面から2～3 cm浮かせ、エンジンを停止します。

- (3)AF シリーズ
F シリーズ トラクタ
MT シリーズ

- ②ワイヤウケCMPを②ワイヤブラケットAFまたは②⑥ワイヤブラケットまたは②⑧190ワイヤウケまたは②⑨ワイヤブラケットAの一番奥まで挿入します。そして②⑩フックバネをトラクタのフィードバックリンクに取付けます。

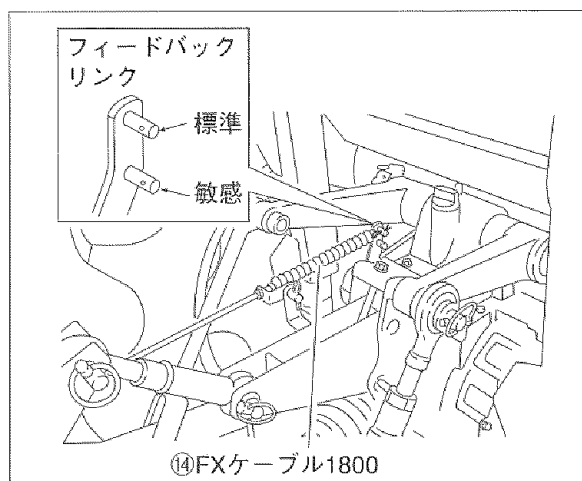


補足

- ④FXケーブル1800には②⑩ワイヤウケCMPを⑧割りピンで、また⑦フック②⑩フックバネを⑧頭付ピン⑩平座金⑩割りピンで、それぞれ組付けてあります。

RSシリーズトラクタ

- (a)④FXケーブル1800の先端に付いている②⑩ワイヤウケCMP⑦フック②⑩フックバネを外します。
- (b)④FXケーブル1800の先端をトラクタのフィードバックリンクの「標準」の位置に接続し、④FXケーブル1800を③⑩ワイヤブラケットに取付け、③⑩Rピンで抜け止めをします。



2 FXケーブル1800の調整

- (1)トラクタのフィードバックリンクを5mm位引くように、⑭FXケーブル1800の OUTER部の調整ねじで調整します。

補足

⑭FXケーブル1800の OUTER部の調整ねじでは調整しきれなかった場合は、⑫ワイヤー受けの位置で調整をしてください。

- (2)トラクタのエンジンを始動し、オートロータリレバーまたは深さダイヤルを「最浅」位置にしてもハローが上がらず、手でハローのレーキを少し持ち上げると油圧が働いて自動的にハローが上がり、手を離すとハローが降下すれば調整は完了です。

補足

オートロータリレバーまたは深さダイヤルを「最浅」位置にしたときに、ハローが上がれば、調整不良ですので、ハローを元の位置まで下げ、エンジンを停止し、⑭FXケーブル1800の張りを少したるませ、再度(2)の項の確認をおこなってください。

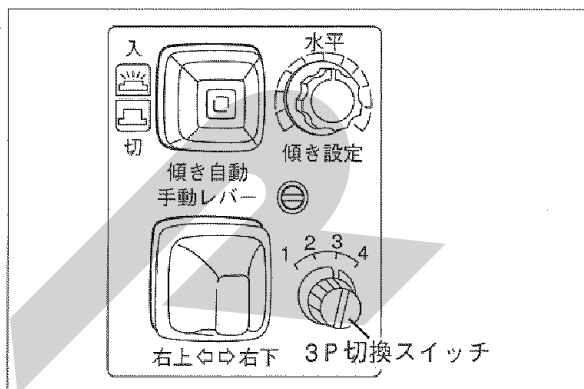
- (3)トラクタのポジションコントロールレバーで、ハローを上下します。そのとき、⑭FXケーブル1800が、車輪やジョイントに巻き込まれたり張り過ぎないように長さを調整して、⑯結束バンドでSカプラ部へ止めます。

トラクタのスイッチの使い方

1 メカオート仕様トラクタ(EG-UFO仕様含む)

(1) 3P切換スイッチの位置(EG-UFO仕様)

トラクタの機種により3P切換スイッチの位置は異なりますので、トラクタの取扱説明書「EG-UFO仕様について」の項をよく読み、3P切換スイッチをセットしてください。



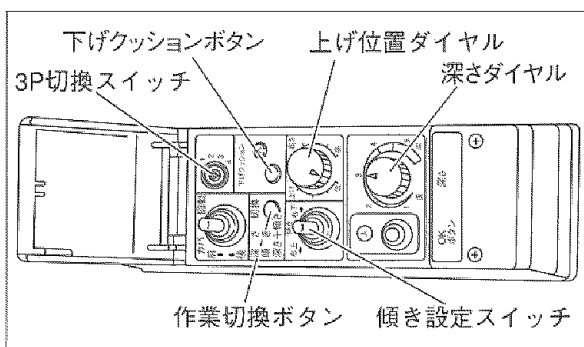
(2) オート操作

トラクタの取扱説明書「ロータリ耕での耕深設定のしかた」の項をよく読み、操作してください。

2 OK-UFO仕様トラクタ

(1) 3P切換スイッチの位置(OK-UFO仕様)

トラクタの機種により3P切換スイッチの位置は異なりますので、トラクタの取扱説明書「OK-UFO仕様について」の項をよく読み、3P切換スイッチをセットしてください。



(2) オート操作

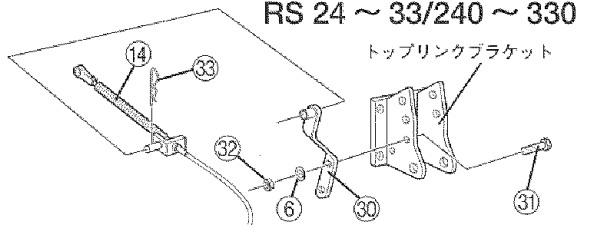
トラクタの取扱説明書「OK-UFO仕様について」の「ロータリ作業」の項をよく読み、操作してください。

3 保守・点検整備

作業が終了したら、オート装置の動く部分に注油し、サビを防いでください。

RS 24 ~ 33/240 ~ 330

トップリンクブラケット

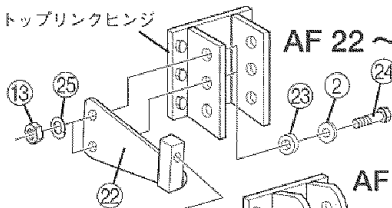


部 品 表

HR20-AF400

トップリンクヒンジ

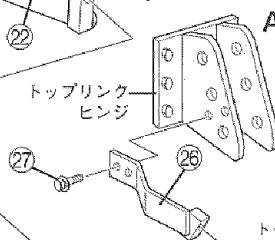
AF 22 ~ 28/210 ~ 290



AF 30/33/35

310/330/350/400

トップリンクヒンジ

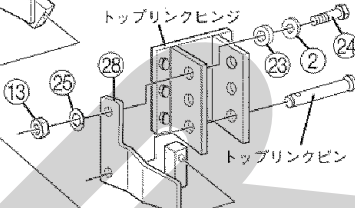


AF 218 ~ 226

F 180/200/220

F 190/210/230/250

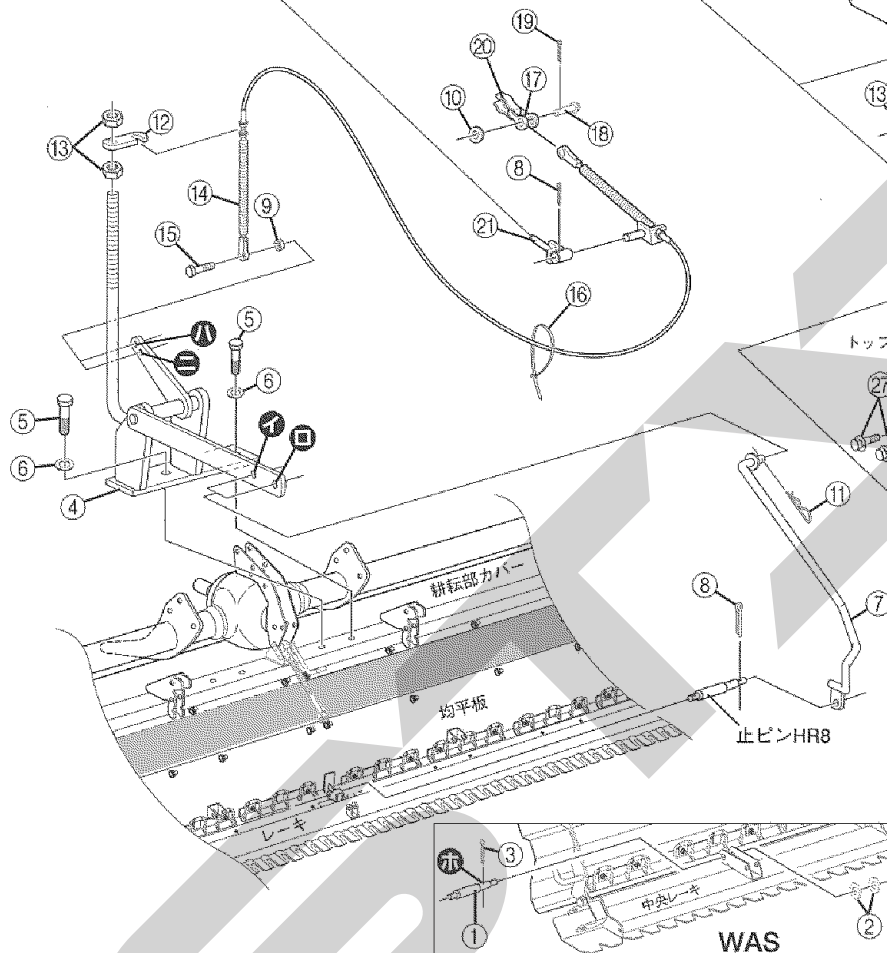
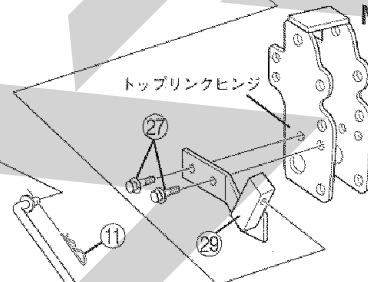
トップリンクヒンジ



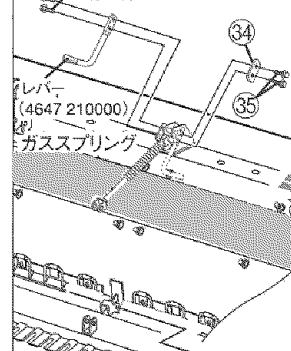
AF 520/620/720

MT 520/620/720

トップリンクヒンジ



NS, NR型ドライブハロー

ばね座金付小形ボルト
M8×16

No.	部品番号	部品名	数量	備考	No.	部品番号	部品名	数量	備考
1	4647 121000	止ピンHR8	1		19	0832 102020	割りピン 2×20	1	
2	0930 012000	平座金 M12	4		20	5284 031100	フックバネ	1	195295-28640
3	0832 103225	割りピン 3.2×25	1		21	5284 031300	ワイヤウケCMP	1	195295-28611
4	8172 368000	ワイヤ取付台	1		22	5294 140300	ワイヤブラケットAF	1	
5	0310 010020	ボルト M10×20	2		23	5284 030700	205カラー	2	
6	0931 010000	ばね座金 M10	4		24	0310 012035	ボルト M12×35	2	
7	8172 369000	プッシュロッド415A	1		25	0931 012000	ばね座金 M12	2	
8	0832 102520	割りピン 2.5×20	2		26	5294 140200	ワイヤブラケット	1	
9	0420 008001	小形ナット M8	1		27	0326 008020	ばね座金付小形ボルト M8×20	2	
10	0930 008000	平座金 M8	1		28	8172 133000	190ワイヤウケ	1	
11	0832 200008	Rピン A-8	1		29	8172 154000	ワイヤブラケットA	1	
12	8172 295000	ワイヤー受け	1		30	8172 129000	ワイヤブラケット	1	
13	0410 012001	ナット M12	4		31	0310 010025	ボルト M10×25	2	
14	5284 030500	FXケーブル1800	1		32	0410 010001	ナット M10	2	
15	0320 008025	小形ボルト M8×25	1		33	0832 200012	Rピン A-12	1	
16	0940 210370	結束バンド PR-370	3		34	4647 214000	プレート	1	
17	5284 031000	フック	1	195295-28630	35	0326 008016	ばね座金付小形ボルト M8×16	2	
18	0851 008025	頭付ピン 8×25	1						

※部品注文の際には、部品番号の頭にESをつけてご注文お願い致します。 例) No.1 ES4647121000