

## ドリームハロー オート装置

### 取扱説明書・部品表

製品コード K29185  
型式 NYR10-AF310

●適応トラクタ  
ヤンマー▶ F17～24、175～265、180/200/220  
F190/210/230/250、37/46  
FX17～24、175～265/30S、285～435  
FF205/225/245  
RS24/27/30/33  
AF22～28/210～310

●適応ドリームハロー  
NS/08Y、10Y  
NSY/08、10  
NR/08Y、10Y  
NRY/08、10タイプ

#### △注意

この製品を安全に、また正しくお使いいただくために、必ずこの取扱説明書をお読みください。

- 間違えた使い方をすると事故を引き起こすおそれがあります。
- お読みになった後は、必ず製品の近くに保管してください。

#### 本製品の使用目的

- このオート装置は、ドライブハローのレーキの動きをセンサで感知し、その信号をトラクタに伝え、ドライブハローの深さの調節を、トラクタの油圧コントロールでおこない、耕深を一定に規制するものです。使用目的以外の作業には、決して使わないでください。
- オート装置は、決められたトラクタ型式と作業機の型式に合うように設計してあります。それ以外での使用は、しないでください。
- 本文中のドライブハローの名称には、ウィングハローも含まれています。

#### 安全に作業をするために

##### △注意

- トラクタの取扱説明書「油圧コントロール」の項をよく読んでください。
- 作業機の取扱説明書をよく読んでください。
- オート装置の調整をするときは、平らで固い場所を選び、いつでも危険をさけられる態勢でおこなってください。
- オート装置の調整をするときは、トラクタの駐車ブレーキをかけ、PTO変速レバーを「中立」の位置にしてください。
- オート装置の調整で、作業機を上げ下げするときは周囲の人や物に注意してください。
- オート装置の調整中に、突然作業機が上下するおそれがあります。十分注意してください。
- トラクタのまわりや作業機との間に、人が入らないようにしてください。
- オート装置の調整がすんだら、適正な工具を使い、確実にボルト・ナット類を締め付けてください。守らないと、傷害事故や機械の損傷につながります。

# 組立

オート装置の組付けは、部品表を参照して組立ててください。文章中の番号は部品表の番号です。

## ⚠注意

● オート装置を組付けるときは、平らで固い場所を選び、いつでも危険をさけられる態勢でおこなってください。守らないと、ケガや機械の損傷の原因になります。

● オート装置を組付けるときは、ドライブハローのスタンドを使用し、レーキをフリーにしてください。

(1) 土引きハンドルを解除し、レーキをロックしないで代かき作業状態にしてください。

(2) レーキが他のものにふれていないで、自然に垂れ下がっているようにしてください。

① WASシリーズのウイングハローは、中央レーキの5ページ図の位置に①止ピンHR8を取付け、②平座金③割りピンで抜け止めをします。③割りピンは④の穴へ取付けます。

補足

WBS、WGS、WRSシリーズのウイングハロー及び NS、NR、HRHシリーズのドライブハローには、止ピンHR8が装備されています。

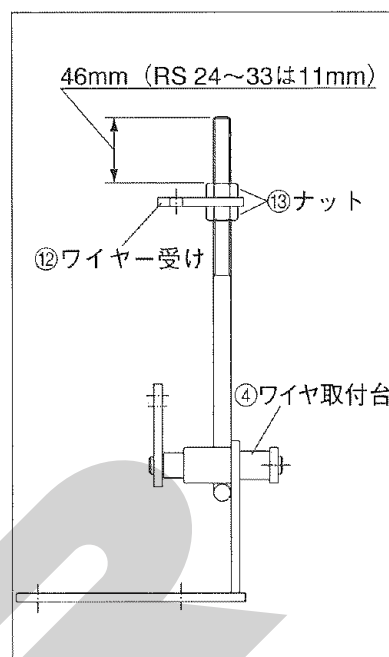
② ドライブハローの耕耘部カバー中央より左側にあるカラーキャップを外し、そこへ④ワイヤ取付台を⑤ボルト⑥ばね座金で取付けます。

③ ⑦プッシュロッド415を①止ピンHR8へ取付け、⑧割りピンで抜け止めをし、⑦プッシュロッド415のもう一方を④ワイヤ取付台の下記の穴へ取付け、⑩Rピンで抜け止めをします。

NS08Y, NS10Y	HRH-10	型ハロー ⇒ ①
NSY08, NSY10	WAS-00	
NR08Y, NR10Y	WBS-05	
NRY08, NRY10	WRS-00	

WBS-00	型ハロー ⇒ ②
WGS-00	
WGS-01	

④ ⑫ワイヤー受けを④ワイヤ取付台のロッドに、⑬ナットで右図の位置に取付けます。



⑤ ⑭AFケーブル1400の先端に⑮小形ボルト⑨小形ナットを取付け、さらに⑮小形ボルトを④ワイヤ取付台の④の穴へ取付け、⑨小形ナットでロックします。

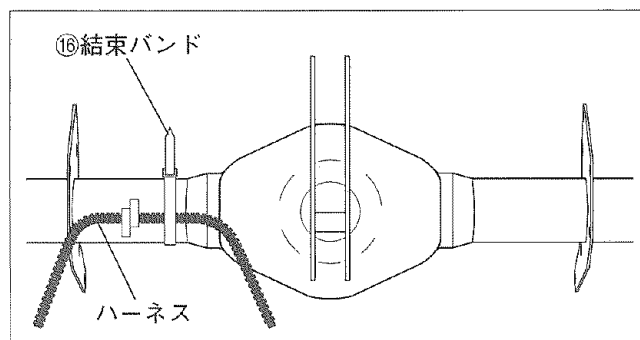
補足

⑭AFケーブル1400の先端が、スムーズに動くように調整してください。

⑥ ⑭AFケーブル1400の OUTER部を⑫ワイヤー受けへ取付け、ロックナットで仮止めをします。

⑦ WRS-00BE  
WBS-05BE 仕様の場合

ウイングハロー側のハーネスを⑯結束バンドでフレームへ止めて、たるみをなくしてください。



# 調整のしかた

## △注意

- トラクタの取扱説明書「各操作部のはたらき」の項をよく読んでください。守らないと、ケガや機械の損傷につながります。
- オート装置の調整をするときは、トラクタのエンジンを停止し、メインスイッチを「切」にして、おこなってください。守らないと、ケガや機械の損傷につながります。

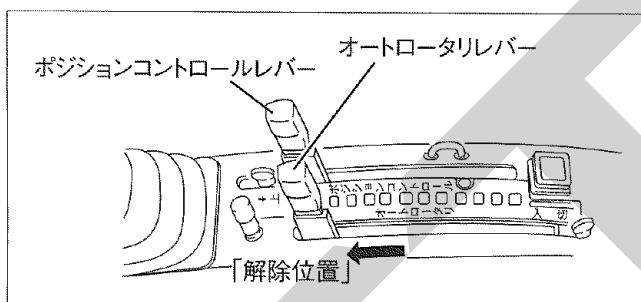
オート装置を使用する場合の操作・調整は、トラクタの取扱説明書をよく読み、おこなってください。

### ① トラクタにドライブハローを装着します。

ドライブハローの取扱説明書をよく読み、トラクタにドライブハローを装着してください。

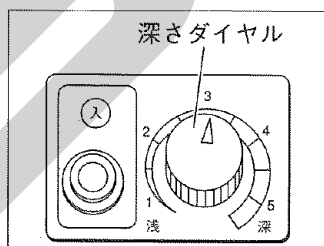
#### (1) メカオート仕様トラクタ(EG-UFO仕様含む)

トラクタのオートロータリレバーを「解除」(最下げ)位置にして、エンジンを始動します。



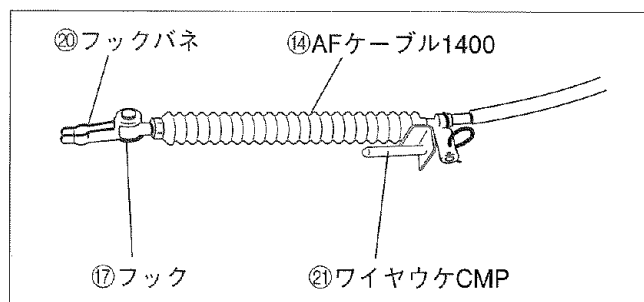
#### OK-UFO仕様トラクタ

トラクタの深さダイヤルを「最深」位置にして、エンジンを始動します。



- (2) ドライブハローのスタンドを外し、トラクタのポジションコントロールレバーを操作し、ドライブハローのレーキを地面から2～3 cm浮かせ、エンジンを停止します。

- (3) ⑭ワイヤウケCMPをワイヤブラケットの一番奥まで挿入します。そして⑳フックパネをトラクタのフィードバックリンクに取付けます。

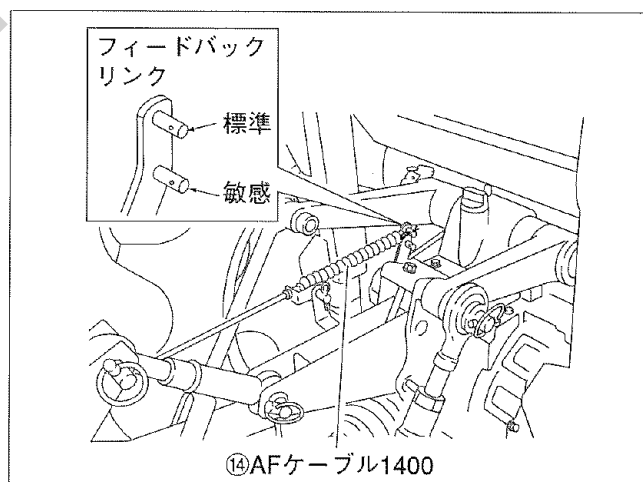


### 補足

- ⑭AFケーブル1400には㉑ワイヤウケCMPを⑧割りピンで、また⑰フック⑳フックパネを⑱頭付ピン⑩平座金⑲割りピンで、それぞれ組付けてあります。

#### RS 24/27/30/33トラクタ

- (a) ⑭AFケーブル1400の先端についている㉑ワイヤウケCMP⑰フック⑳フックパネを外します。  
 (b) ⑭AFケーブル1400の先端をトラクタのフィードバックリンクの「標準」の位置に接続し、⑭AFケーブル1400をワイヤブラケットに取付け、㉒Rピンで抜け止めをします。





## 2 AFケーブル1400の調整

- (1)トラクタのフィードバックリンクを5mm位引くように、⑭AFケーブル1400の OUTER部の調整ねじで調整します。

### 補足

⑭AFケーブル1400の OUTER部の調整ねじでは調整しきれなかった場合は、⑫ワイヤー受けの位置で調整をしてください。

- (2)トラクタのエンジンを始動し、オートロータリレバーまたは深さダイヤルを「最浅」位置にしてもドライブハローが上がらず、手でドライブハローのレーキを少し持ち上げると油圧が働いて自動的にドライブハローが上がり、手を離すとドライブハローが降下すれば調整は完了です。

### 補足

オートロータリレバーまたは深さダイヤルを「最浅」位置にしたときに、ドライブハローが上がれば、調整不良ですので、ドライブハローを元の位置まで下げ、エンジンを停止し、⑭AFケーブル1400の張りを少したるませ、再度(2)の項の確認をおこなってください。

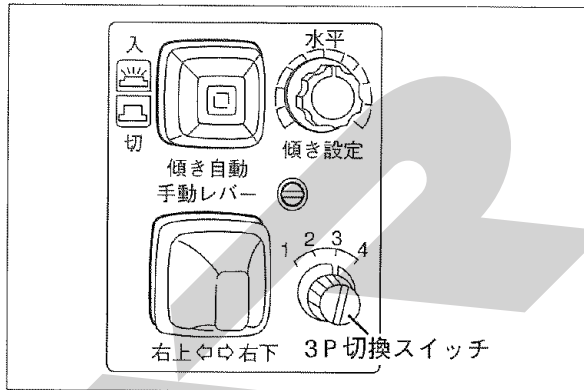
- (3)トラクタのポジションコントロールレバーでドライブハローを上下します。そのとき、⑭AFケーブル1400が車輪やジョイントに巻き込まれたり張り過ぎないように長さを調整して、⑯結束バンドでクイックヒッチ部へ止めます。

## トラクタのスイッチの使い方

### 1| メカオート仕様トラクタ(EG-UFO仕様含む)

#### (1) 3 P切換スイッチの位置(EG-UFO仕様)

トラクタの機種により3 P切換スイッチの位置は異なりますので、トラクタの取扱説明書「EG-UFO仕様について」の項をよく読み、3 P切換スイッチをセットしてください。



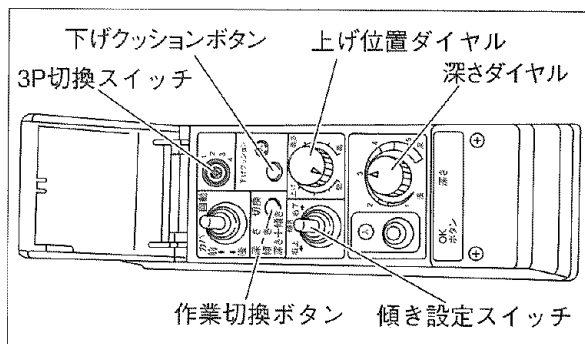
#### (2) オート操作

トラクタの取扱説明書「ロータリ耕での耕深設定のしかた」の項をよく読み、操作してください。

### 2| OK-UFO仕様トラクタ

#### (1) 3 P切換スイッチの位置(OK-UFO仕様)

トラクタの機種により3 P切換スイッチの位置は異なりますので、トラクタの取扱説明書「OK-UFO仕様について」の項をよく読み、3 P切換スイッチをセットしてください。



#### (2) オート操作

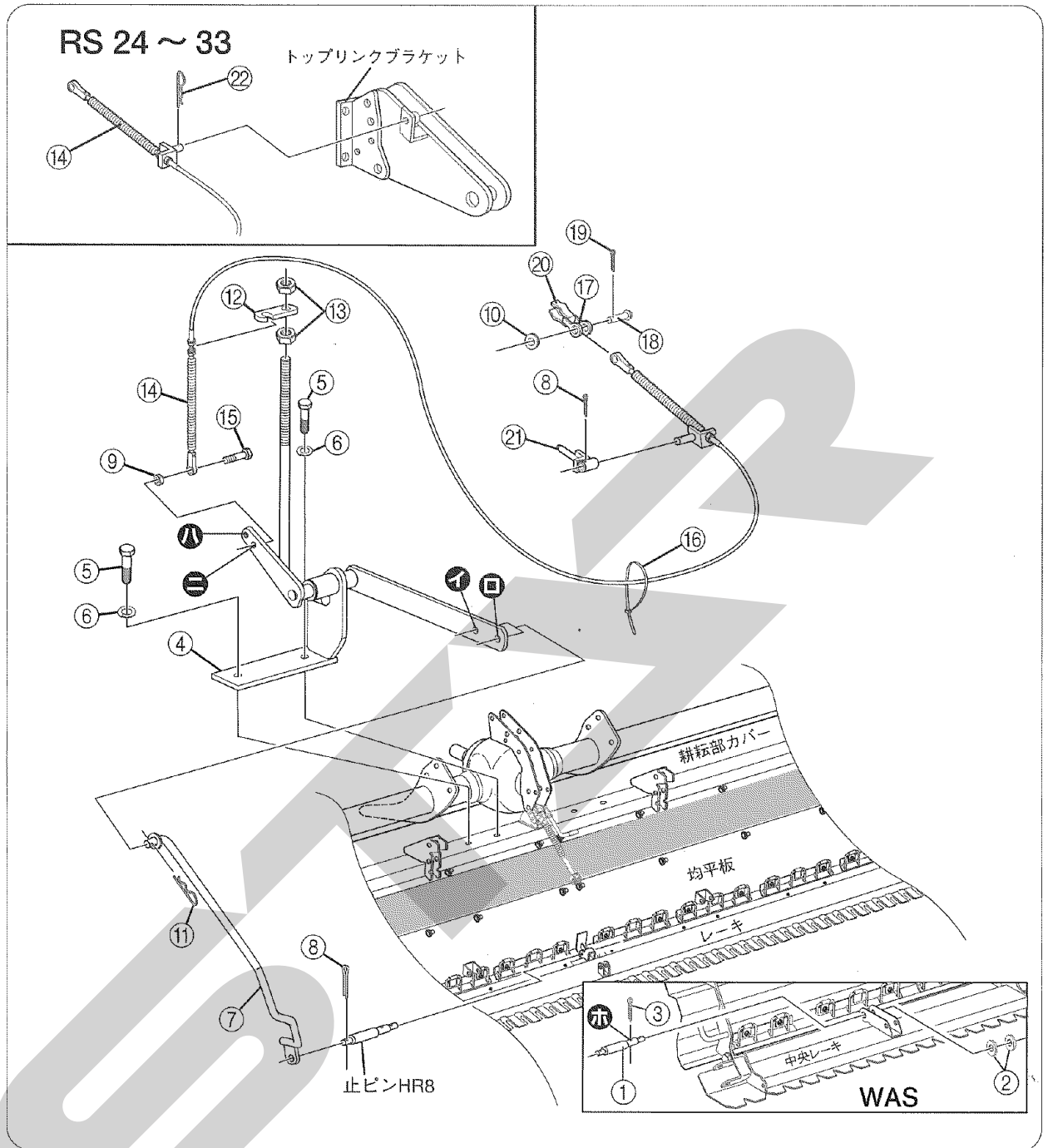
トラクタの取扱説明書「OK-UFO仕様について」の「ロータリ作業」の項をよく読み、操作してください。

### 3| 保守・点検整備

作業が終了したら、オート装置の動く部分に注油し、サビを防いでください。

# 部 品 表

NRV10-AF310



No.	部品番号	部品名	数量	備考	No.	部品番号	部品名	数量	備考
1	4647 121000	止ピンHR8	1		12	8172 295000	ワイヤー受け	1	
2	0930 012000	平座金 M12	2		13	0410 012001	ナット M12	2	
3	0832 103225	割りピン 3.2×25	1		14	8172 293000	AFケーブル1400	1	
4	8172 319000	ワイヤ取付台	1		15	0320 008025	小形ボルト M8×25	1	
5	0310 010020	ボルト M10×20	2		16	0940 210370	結束バンド PR-370	3	
6	0931 010000	ばね座金 M10	2		17	5284 031000	フック	1	195295-28630
7	8172 335000	プッシュロッド415	1		18	0851 008025	頭付ピン 8×25	1	
8	0832 102520	割りピン 2.5×20	2		19	0832 102020	割りピン 2×20	1	
9	0420 008001	小形ナット M8	1		20	5284 031100	フックバネ	1	195295-28640
10	0930 008000	平座金 M8	1		21	5284 031300	ワイヤウケCMP	1	195295-28611
11	0832 200008	Rピン A-8	1		22	0832 200012	Rピン A-12	1	

※部品注文の際には、部品番号の頭にESをつけてご注文お願い致します。 例) ES4647 121000