

STAR

ドリームハロー

部 品 表

製品コード K27320 ・ K27324 ・ K27328
型 式 NS1810-0S ・ NS1810-3S ・ NS1810-4S

製品コード K27321 ・ K27325 ・ K27329
型 式 NS2010-0S ・ NS2010-3S ・ NS2010-4S

製品コード K27322 ・ K27326 ・ K27330
型 式 NS2210-0S ・ NS2210-3S ・ NS2210-4S

製品コード K27323 ・ K27327 ・ K27331
型 式 NS2410-0S ・ NS2410-3S ・ NS2410-4S

・ 補用部品の一部には、まとめ・セット販売のみの部品があります。

スター農機株式会社

START

部 品 表

部品のご注文について

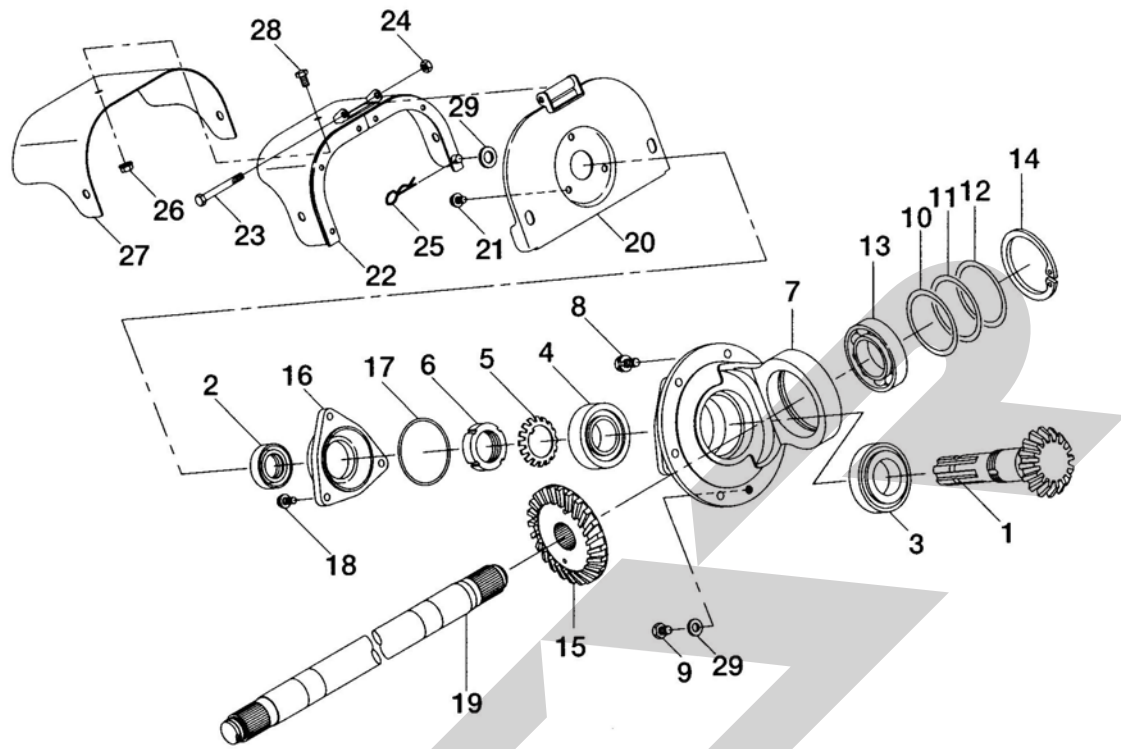
1. 部品ご注文の際は、下記項目をご連絡ください。

- ① 製品名
- ② 型式
- ③ 部品名称
- ④ 部品番号
- ⑤ 個数

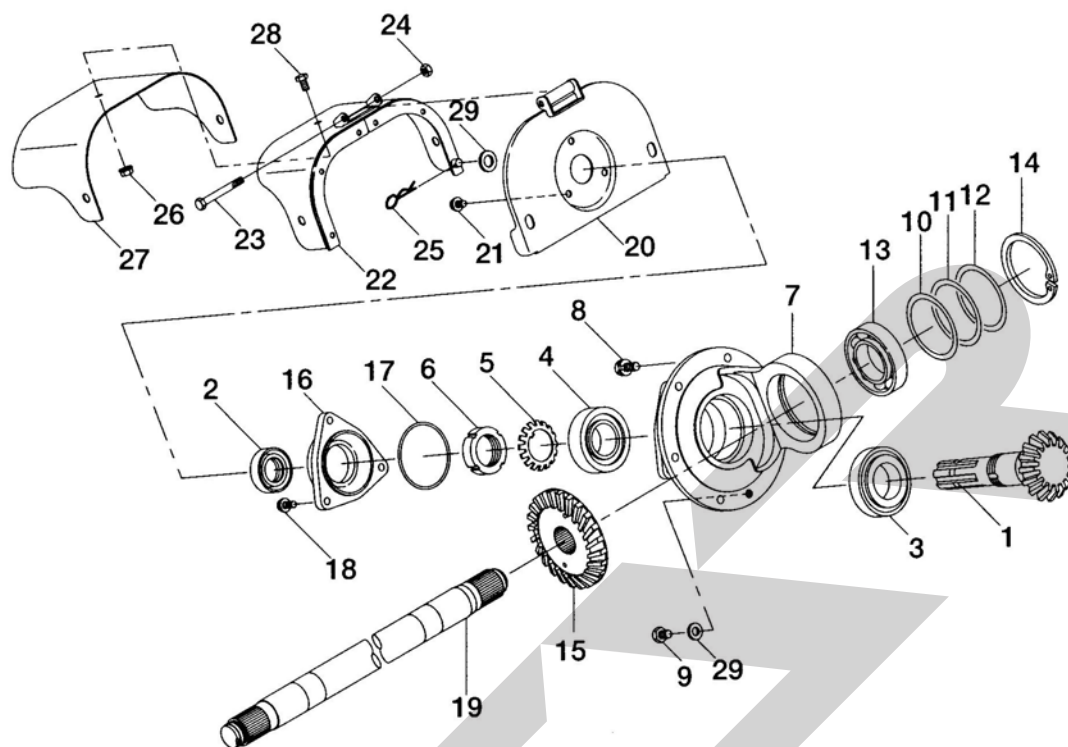
補修部品の供給年限について

この製品の補修用部品の供給年限（期間）は、製造打ち切り後9年です。ただし、供給年限内であっても、特殊部品については納期などをご相談させていただく場合もあります。

補修部品の供給は原則的には上記の供給年限で終了しますが、供給年限経過後であっても、部品供給のご要請があった場合は納期および価格についてご相談させていただきます。

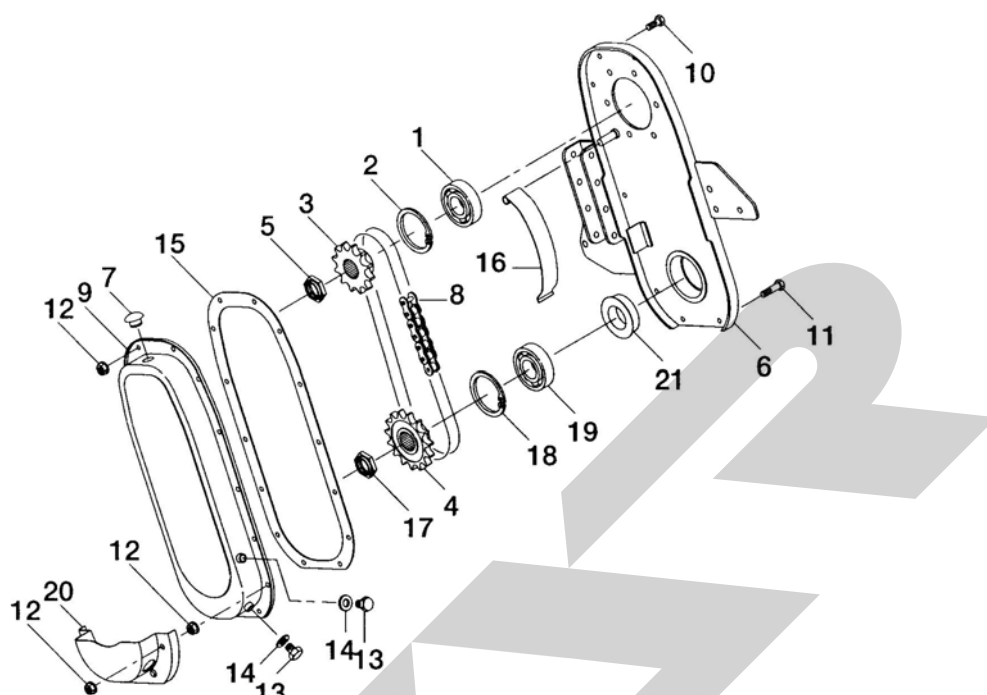


見出 番号	部品番号	部品名称	個数				備考
			1810	2010	2210	2410	
1	ES4647101000	入力軸	1	1	1	1	
2	UE3505207	オイルシール TC35・52・7	1	1	1	1	
3	J30209	テーパローラベアリング 30209	1	1	1	1	
4	J30208	テーパローラベアリング 30208	1	1	1	1	
5	AW08	軸受用座金 AW-08	1	1	1	1	
6	AN08	軸受用ナット AN08	1	1	1	1	
7	ES4647102000	ベベルケース	1	1	1	1	
8	ES0327110025	バネ座金付小形ボルト M10×1.25×25 7T	6	6	6	6	
9	ES0321010014	小形ボルト M10×14 P1.25	2	2	2	2	
10	ES2120106000	変速軸カバーシム (1)	(1)	(1)	(1)	(1)	
11	ES4647200000	ギアシム89 (0.1)	(1)	(1)	(1)	(1)	
12	ES4647201000	ギアシム89 (0.15)	(1)	(1)	(1)	(1)	
13	J6210	ボールベアリング 6210	1	1	1	1	
14	DHC090	C形止め輪 H-90	1	1	1	1	
15	ES4608152000	27Tベベルギヤ	1	1	1		
15	ES4647103000	27Tベベルギヤ				1	
16	ES4647104000	入力カバー	1	1	1	1	
17	ORS080	Oリング S-80	1	1	1	1	
18	BSPY08020	バネ座金付小形ボルト M8×20 7T	3	3	3	3	
19	ES3708101000	駆動軸1800	1				
19	ES3709101000	駆動軸2000		1			
19	ES3710101000	駆動軸2200			1		
19	ES3746103000	駆動軸2400				1	
20	ES4647216000	カバー固定板	1	1	1	1	
21	BSPY08014	バネ座金付小形ボルト M8×14	3	3	3	3	



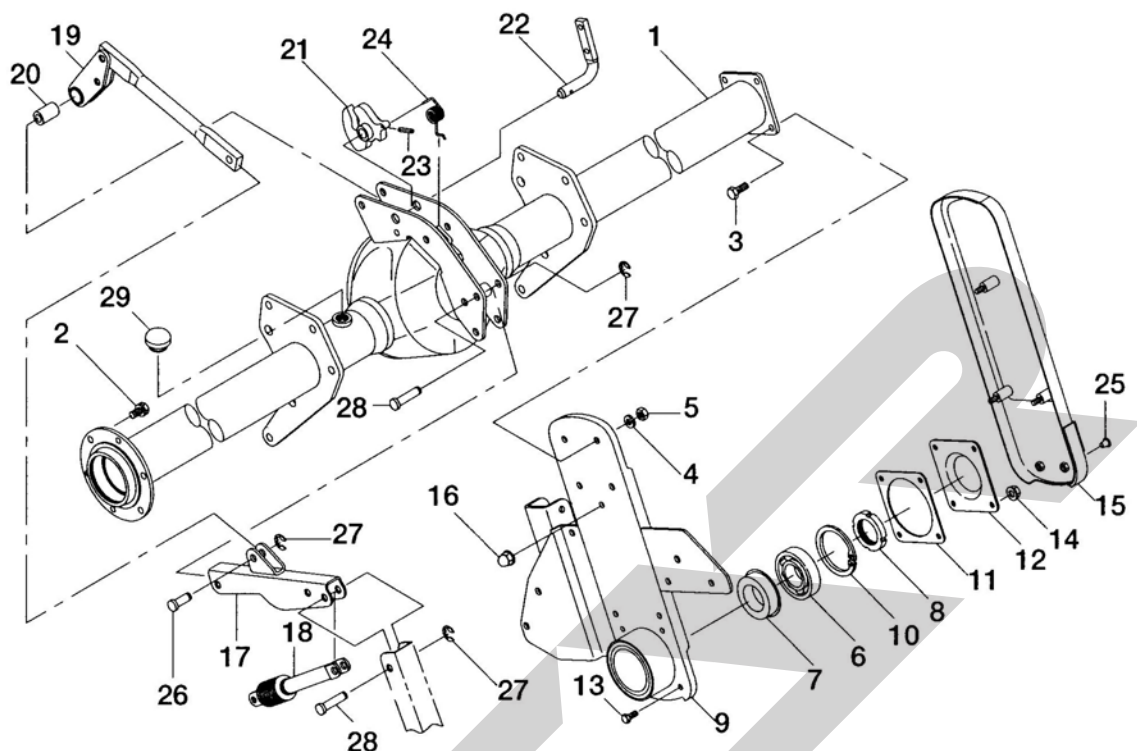
見出 番号	部品番号	部品名称	個数				備考
			1810	2010	2210	2410	
22	ESA115159000	入力軸カバー 1	1	1	1	1	
23	BSZ08070	小形ボルト M8×70	1	1	1	1	
24	NSZ08	小形ナット M8	1	1	1	1	
25	ES0832200309	ロータピン 20-9	1	1	1	1	
26	NSWC08	さらばネ付小形ナット M8	3	3	3	3	
27	ESA115160000	延長カバー	1	1	1	1	
28	BSZ08014	小形ボルト M8×14	3	3	3	3	
29	ES0920010000	Oリングワッシャ M10	3	3	3	3	

NS1810・2010・2210・2410 ドリームハロー
チェーンケース



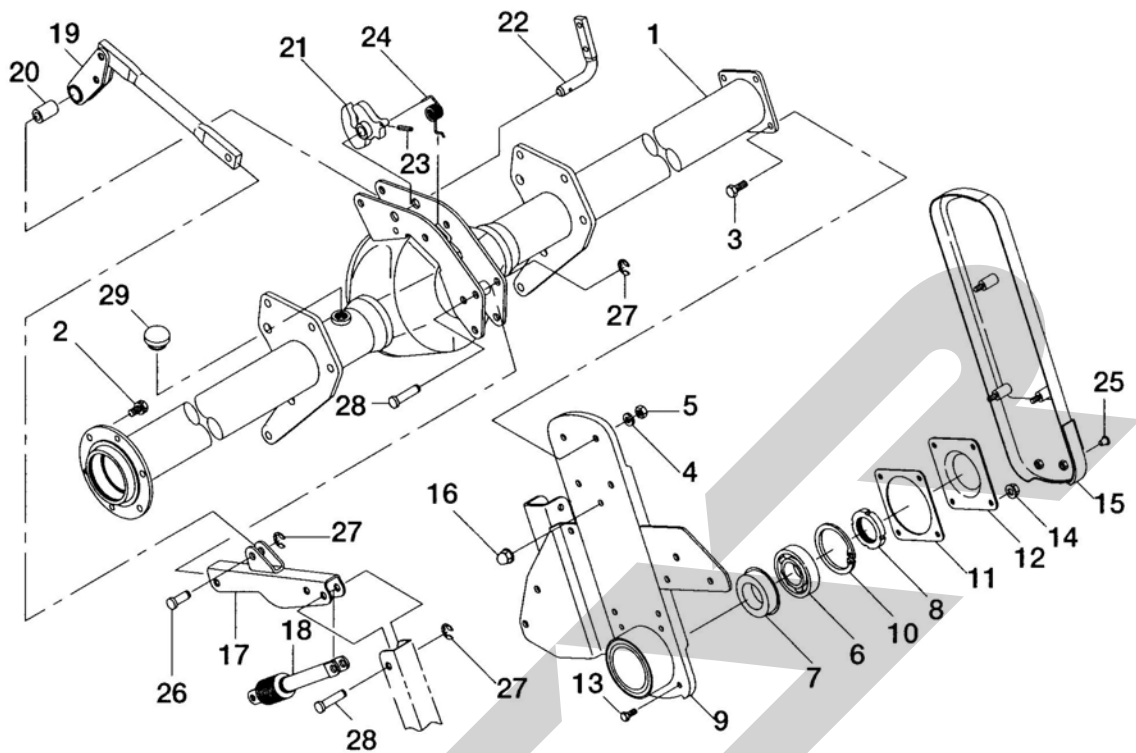
見出 番号	部品番号	部品名称	個数				備考
			1810	2010	2210	2410	
1	J6306LU	ボールベアリング 6306DU	1	1	1		
1	J6307LU	ボールベアリング 6307DU				1	
2	DHC072	C形止め輪 H-72	1	1	1		
2	DHC080	C形止め輪 H-80				1	
3	ES4608154000	14Tスプロケット	1	1	1		
3	ES4647105000	14Tスプロケット				1	
4	ES2200112000	17Tスプロケット	1	1	1		
4	ES2131112000	17Tスプロケット				1	
5	ES3708103000	M2.5ナット	1	1	1		
6	ESE230102000	チェーンケース	1	1	1	1	
7	ES6777116000	注油栓	1	1	1	1	
8	ES4608155000	ローラチェーン18 OCM3H63 50リンク	1	1	1		
8	ES4647108000	ローラチェーン24 OCM2H64B 50リンク				1	
9	ES4647109000	チェーンケースカバー	1	1	1	1	
10	BSZ08020	小形ボルト M8×20	12	12	12	12	
11	BSZ08030	小形ボルト M8×30	2	2	2	2	
12	NSWC08	さらバネ付小形ナット M8	16	16	16	16	
13	ES0321010014	小形ボルト M10×1.25×14	2	2	2	2	
14	ES0920010000	Oリングワッシャ M10	2	2	2	2	
15	ES4647110000	チェーンケースパッキン	1	1	1	1	
16	ESE205103000	タイトナー板バネ	1	1	1	1	
17	ES3746105000	M3.0ナット	1	1	1	2	
18	DHC080	C形止め輪 H-80	1	1	1	1	
19	J6307	ボールベアリング 6307	1	1	1	1	
20	ES4647112000	チェーンケースガード	1	1	1	1	
21	QLF457213520	軸付シール AQ2688E0	1	1	1	1	

NS1810・2010・2210・2410 ドリームハロー
フレーム



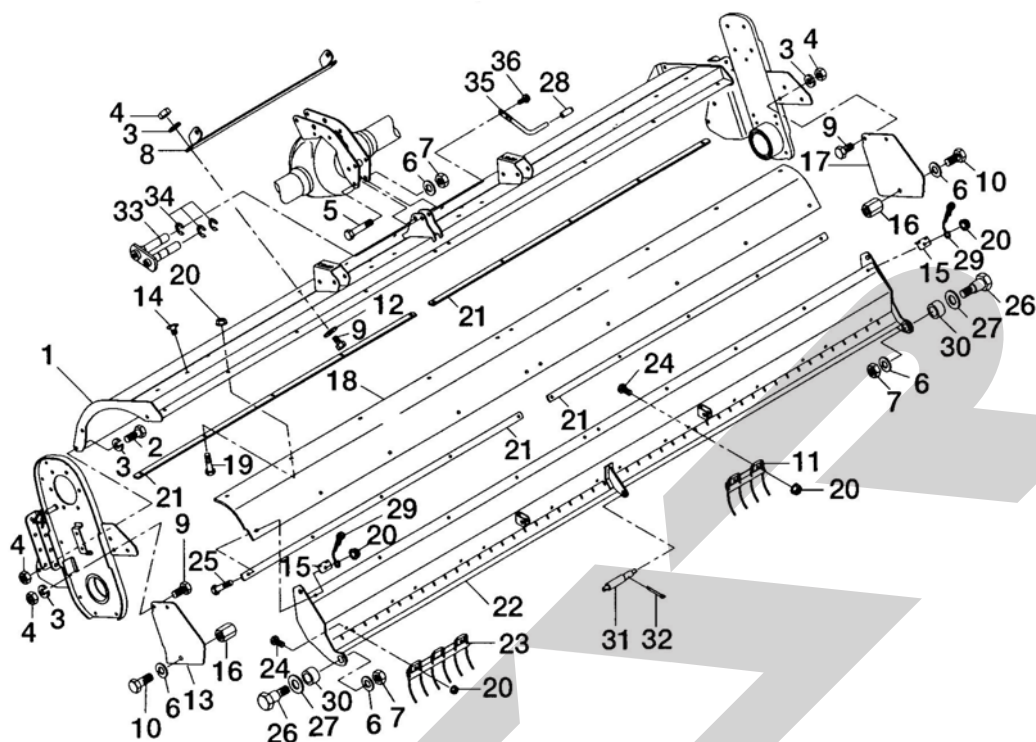
見出 番号	部品番号	部品名称	個数				備考
			1810	2010	2210	2410	
1	ESE228101000	ミッションフレーム1800	1				
1	ESE229101000	ミッションフレーム2000		1			
1	ESE230101000	ミッションフレーム2200			1		
1	ESE231101000	ミッションフレーム2400				1	
2	ES0327110020	バネ座金付小形ボルト M10×1.25×20 7T	6	6	6	6	
3	BZ10025	ボルト M10×25 7T	4	4	4	4	
4	WSA10	バネ座金 M10	4	4	4	4	
5	NZ10	ナット M10	4	4	4	4	
6	J6208	ボールベアリング J6208	1	1	1	1	
7	QLF457213520	軸付シール AQ2688E0	1	1	1	1	
8	AN08	軸受用ナット AN08	1	1	1	1	
9	ESE205106000	ブラケット	1	1	1	1	
10	DHC080	C形止め輪 H-80	1	1	1	1	
11	ES2131307000	ブラケットパッキン	1	1	1	1	
12	ESF876116000	ブラケットカバー	1	1	1	1	
13	BSZ08020	小形ボルト M8×20	4	4	4	4	
14	NSWC08	さらバネ付小形ナット M8	4	4	4	4	
15	ES4647114000	ブラケットガード	1	1	1	1	
16	ES4647184000	ターミナル袋ナット M8	3	3	3	3	
17	ESE205117000	レーキアーム	1	1	1	1	
18	ES4647212000	ガススプリング1035	1	1	1	1	
19	ES4647130000	ロッド組	1	1	1	1	
20	ES4647131000	カラー	1	1	1	1	
21	ES4647127000	カム組	1	1	1	1	
22	ES4647128000	ハンドル	1	1	1	1	

NS1810・2010・2210・2410 ドリームハロー
フレーム



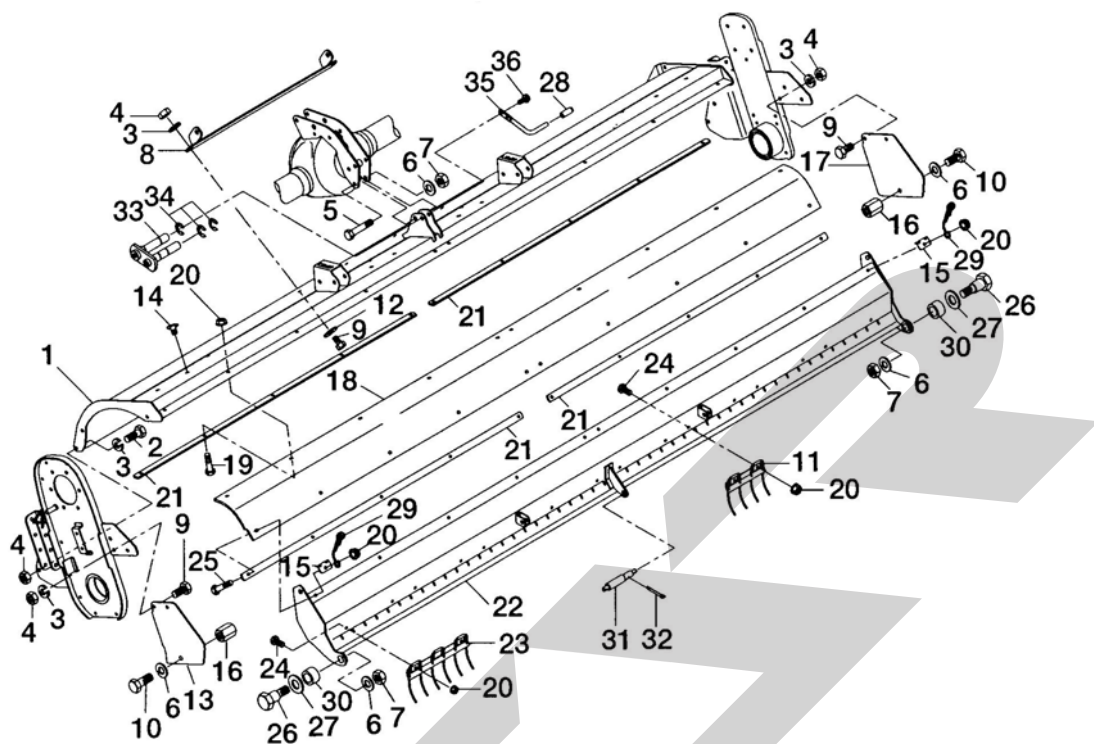
見出 番号	部品番号	部品名称	個数				備考
			1810	2010	2210	2410	
23	ESR003129000	溝付きピン 5×2.5	1	1	1	1	
24	ES4647129000	ネジリバネ	1	1	1	1	
25	ES4647178000	カラーキャップ (M8)	2	2	2	2	
26	ES4647190000	止めピン 1 2 3 2	1	1	1	1	
27	DE010	E形止め輪 E-10	8	8	8	8	
28	ES4647192000	止めピン 1 2 5 0	2	2	2	2	
29	ES6777146000	注油栓	1	1	1	1	

NS1810・2010・2210・2410 ドリムハロー
カバー

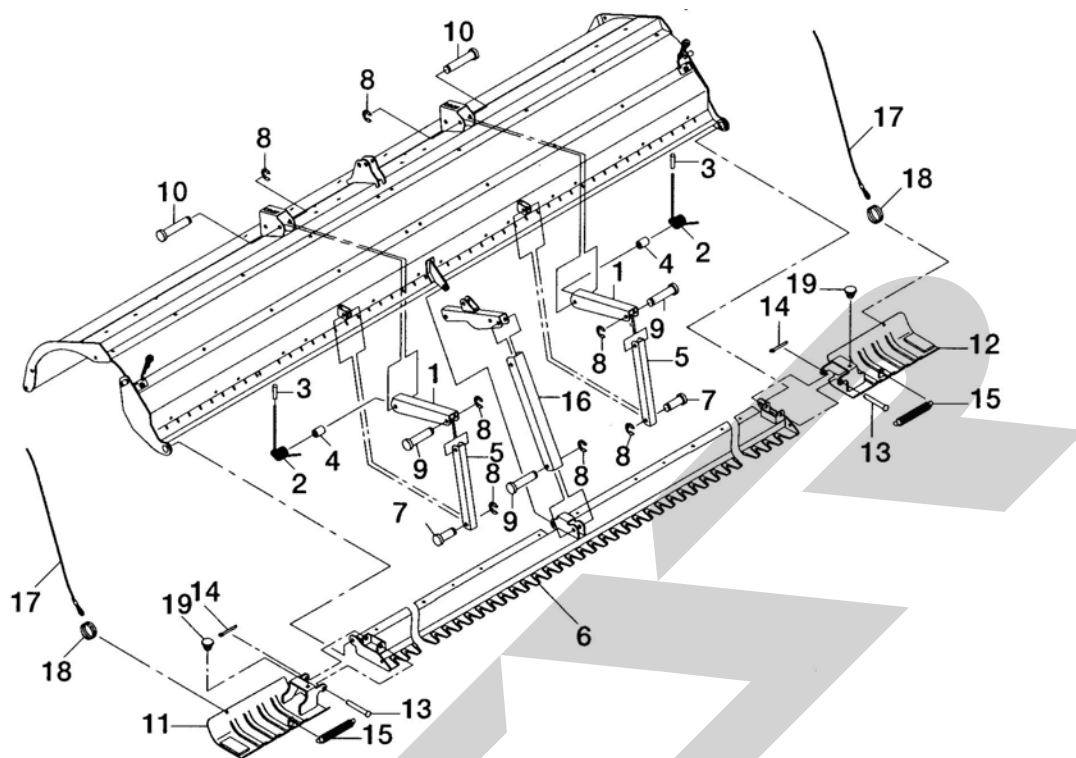


見出 番号	部品番号	部品名称	個数				備考
			1810	2010	2210	2410	
1	ESE228103000	耕うん部カバー1800	1				
1	ESE229103000	耕うん部カバー2000		1			
1	ESE230104000	耕うん部カバー2200			1		
1	ESE231107000	耕うん部カバー2400				1	
2	BZ10025	ボルト M10×25 7T	7	7	7	7	
3	WSA10	バネ座金 M10	15	15	15	15	
4	NZ10	ナット M10	15	15	15	15	
5	BZ12060	ボルト M12×60 7T	1	1	1	1	
6	WSA12	バネ座金 M12	5	5	5	5	
7	NZ12	ナット M12	3	3	3	3	
8	ESE205136000	カバー吊板	1	1	1	1	
9	BZ10020	ボルト M10×20 7T	8	8	8	8	
10	BZ12030	ボルト M12×30 7T	2	2	2	2	
11	ES4647119000	スプリングレーキ2		4	2		
12	ES0930010005	平座金大形丸 M10×32	4	4	4	4	
13	ESE230105000	補助側版L	1	1	1	1	
14	ES6777135000	カラーキャップ (M10)	8	8	8	8	
15	ES4647223000	固定板	2	2	2	2	
16	ESE205141000	高ナットM12 L=25	2	2	2	2	
17	ESE230106000	補助側版R	1	1	1	1	
18	ESF220105000	ゴムカバー1800	1				
18	ESF221103000	ゴムカバー2000		1			
18	ESF222103000	ゴムカバー2200			1		
18	ESF223103000	ゴムカバー2400				1	
19	BSZ08030	小形ボルト M8×30	14	14	18	18	

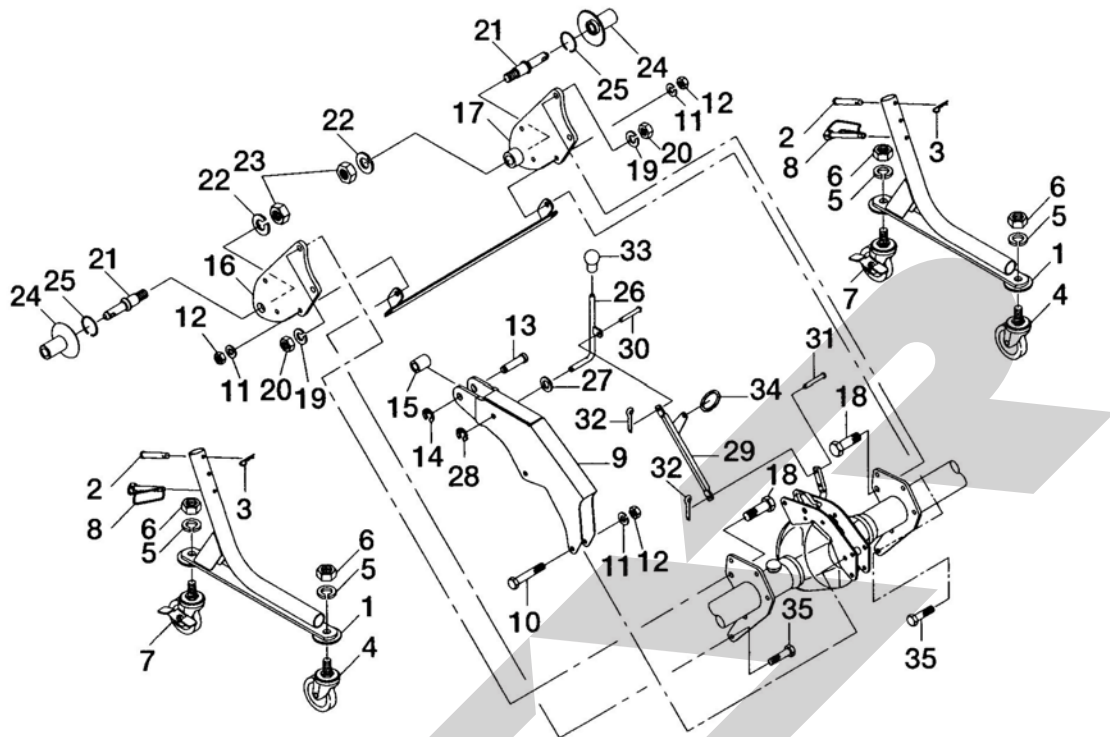
NS1810・2010・2210・2410 ドリームハロー
カバー



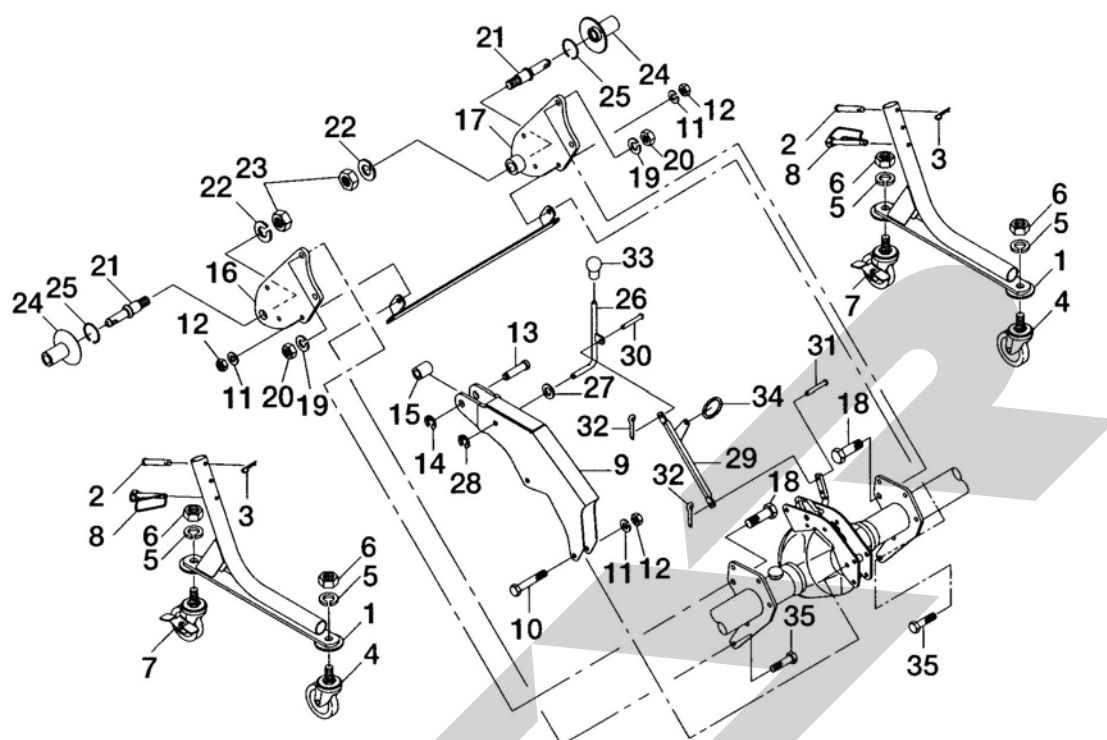
見出 番号	部品番号	部品名称	個数				備考
			1810	2010	2210	2410	
20	NSWC08	さらバネ付小形ナット M8	28	32	36	36	
21	ES2130303000	押え金1800	4				
21	ES2131324000	押え金2000		4			
21	ES2132303000	押え金2200			4		
21	ES2133303000	押え金2400				4	
22	ESE228104000	均平板1800	1				
22	ESE229104000	均平板2000		1			
22	ESE230107000	均平板2200			1		
22	ESE231103000	均平板2400				1	
23	ES4647118000	スプリングレーキ1	6	4	6	8	
24	CP08016	なべ小ネジ (+) M8×16	12	16	16	16	
25	BSZ08035	小形ボルト M8×35	2	2	2	2	
26	ES4647120000	レーキ止めボルト	2	2	2	2	
27	WRA16	平座金 M16	2	2	2	2	
28	ES4647153000	グリップ	1	1	1	1	
29	ES4647147000	ワイヤーガイド	2	2	2	2	
30	ES3746122000	ブッシュ	2	2	2	2	
31	ES4647121000	止めピンHS8	1	1	1	1	
32	PC032025	割ピン 3.2×25	1	1	1	1	
33	ES4647211000	SPアーム	1	1	1	1	
34	DE010	E形止め輪 E-10	3	3	3	3	
35	ES4647210000	レバー	1	1	1	1	
36	BSPY08016	バネ座金付小形ボルト M8×16	2	2	2	2	



見出 番号	部品番号	部品名称	個数				備考
			1810	2010	2210	2410	
1	ESE205112000	サポートアーム	2	2	2	2	
2	ESE205110000	サポートスプリング	2	2	2	2	
3	ESE205114000	グリップ	2	2	2	2	
4	ESE205111000	カラー	2	2	2	2	
5	ESE205113000	サポート枠	2	2	2	2	
6	ESE228105000	レーキ18	1				
6	ESE229105000	レーキ20		1			
6	ESE230108000	レーキ22			1		
6	ESE231104000	レーキ24				1	
7	ES4647190000	止めピン1232	2	2	2	2	
8	DE010	E形止め輪 E-10	10	10	10	10	
9	ES4647192000	止めピン1250	3	3	3	3	
10	ESE118160000	止めピン1258	2	2	2	2	
11	ES4647124000	レーキL	1	1	1	1	
12	ES4647125000	レーキR	1	1	1	1	
13	ES4647126000	頭付ピン	2	2	2	2	
14	PC032025	割ピン 3.2×2.5	2	2	2	2	
15	ES3746107000	引きバネ	2	2	2	2	
16	ES4647218000	連結コ字枠HS	1	1	1	1	
17	ES2322106000	ワイヤー(完)	1				
17	ES4608166000	ワイヤー(完)		1			
17	ES4609107000	ワイヤー(完)			1		
17	ES4610107000	ワイヤー(完)				1	
18	ES2210218000	リング	2	2	2	2	
19	ES4647186000	差し込みバンパー	2	2	2	2	

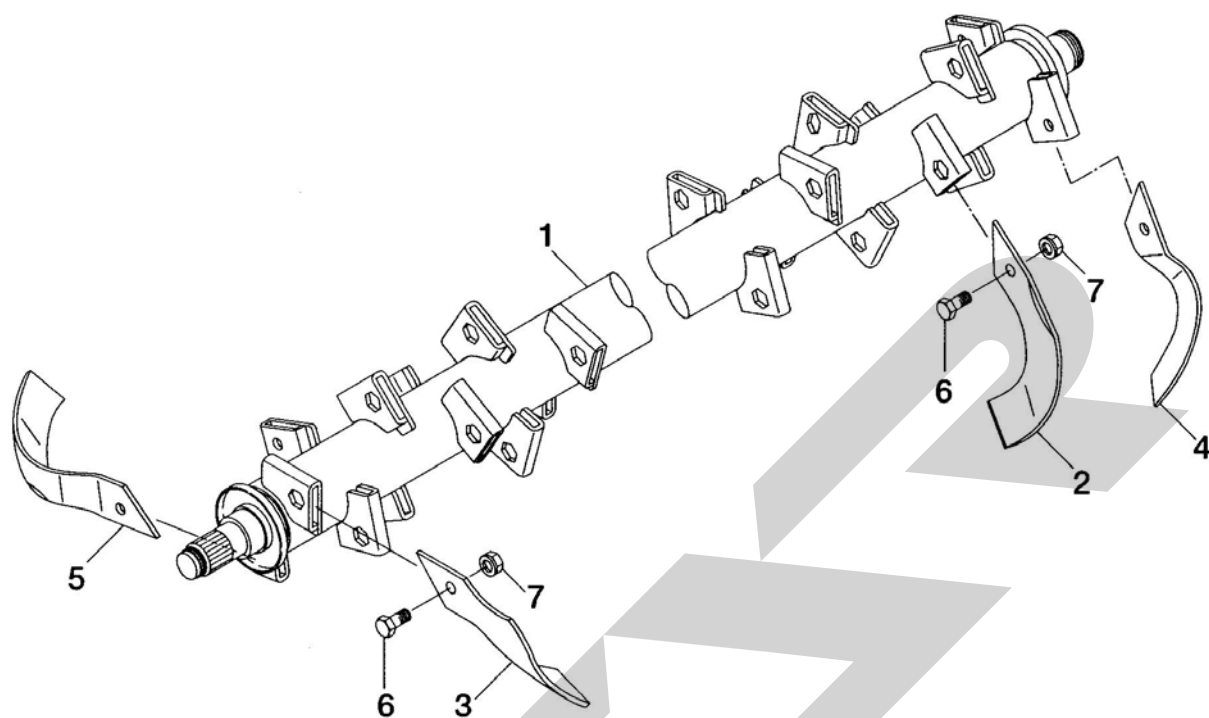


見出 番号	部品番号	部品名称	個数				備考
			1810	2010	2210	2410	
1	ES4647146000	スタンド	2	2	2	2	
2	ES0851010065	頭付ピン 10×6.5	2	2	2	2	
3	ES0832200010	ローターピン A-10	2	2	2	2	
4	ES3746301000	キャスター	2	2	2	2	
5	WSA20	バネ座金 M2.0	4	4	4	4	
6	NZ20	ナット M2.0	4	4	4	4	
7	ES7104186000	ストッパー付キャスター	2	2	2	2	
8	ES7104146000	スタンド止ピン	2	2	2	2	
9	ES4647156000	マスト0:1	1	1	1	1	
10	BZ12070	ボルト M12×70 7T	2	2	2	2	
11	WSA12	バネ座金 M1.2	4	4	4	4	
12	NZ12	ナット M1.2	4	4	4	4	
13	ES2210192001	トップピンS	1	1	1	1	
14	DE015	E形止め輪 E-1.5	1	1	1	1	
15	ES2210193000	トップカラーS	1	1	1	1	
16	ES3746151000	ヒッチアームL	1	1	1	1	
17	ES3746152000	ヒッチアームR	1	1	1	1	
18	ES2283114000	リーマボルトA	4	4	4	4	
19	WSA16	バネ座金 M1.6	4	4	4	4	
20	NZ16	ナット M1.6	4	4	4	4	
21	ES5401112001	ローアピンS	2	2	2	2	
22	WS24	バネ座金 M2.4	2	2	2	2	
23	NZ24150	小形ナット M2.4×1.5	2	2	2	2	
24	ES2160199000	ローアピンガイドL	2	2	2	2	
25	ES2160201000	2.3リング	2	2	2	2	



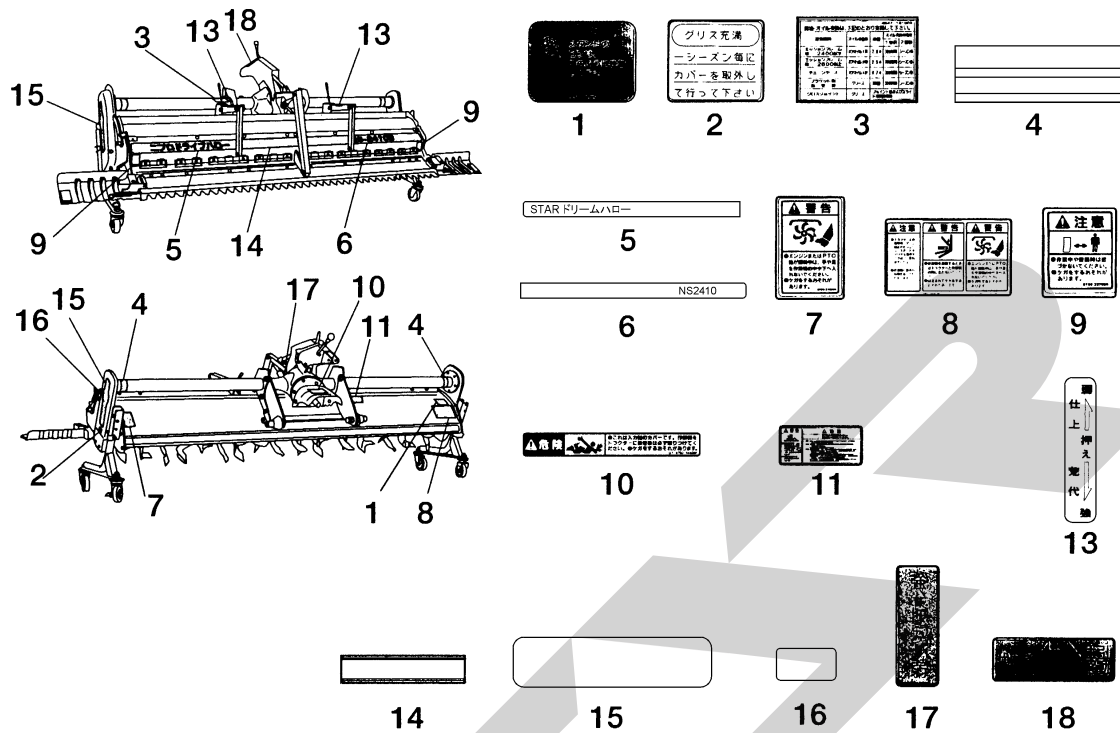
見出 番号	部品番号	部品名称	個数				備考
			1810	2010	2210	2410	
26	ES4647157001	土引きレバー	1	1	1	1	
27	WRA12	平座金並丸 M12	1	1	1	1	
28	DE010	E形止め輪 E-10	1	1	1	1	
29	ES4647158001	連結ロッド	1	1	1	1	
30	ES0851008018	頭付ピン 8×18	1	1	1	1	
31	ES0851008022	頭付ピン 8×22	1	1	1	1	
32	PC020020	割ピン 2×20	2	2	2	2	
33	ES4647183000	作業クラッチニギリ	1	1	1	1	
34	ES2210218000	リング	1	1	1	1	
35	BZ12045	ボルト M12×45 7T	2	2	2	2	

NS1810・2010・2210・2410 ドリームハロー
代かき軸



見出 番号	部品番号	部品名称	個数				備考
			1810	2010	2210	2410	
1	ESE228102000	代かき爪軸1800	1				
1	ESE229102000	代かき爪軸2000		1			
1	ESE230103000	代かき爪軸2200			1		
1	ESE231106000	代かき爪軸2400				1	
2	ESE230110000	代かき爪E203L	21	23	26	29	
3	ESE230111000	代かき爪E203R	21	23	26	29	
4	ESE230112000	代かき爪E203BL	3	3	3	3	
5	ESE230113000	代かき爪E203BR	3	3	3	3	
6	ES2166124000	代かき爪ボルト	48	52	58	64	
7	ES2320123000	代かき爪バネ座金付ナット	48	52	58	64	
2~5	ESE224901000	代かき爪(クミ)	(1)				
	ESE225901000	代かき爪(クミ)		(1)			
	ESE226901000	代かき爪(クミ)			(1)		
	ESE227901000	代かき爪(クミ)				(1)	

NS1810・2010・2210・2410 ドリームハロー
ステッカー



見出 番号	部品番号	部品名称	個数				備考
			1810	2010	2210	2410	
1	ES4647176000	指示ステッカー	1	1	1	1	
2	ES2131355000	グリス注油銘板	1	1	1	1	
3	ES4647181000	ハローオイル銘板	1	1	1	1	
4	ES2131356000	反射ラインステッカー	2	2	2	2	
5	ESF220101000	商品プレート	1	1	1	1	
6	ESF080101000	型式プレートNS18	1				
6	ESF081101000	型式プレートNS20		1			
6	ESF082101000	型式プレートNS22			1		
6	ESF083101000	型式プレートNS24				1	
7	ES8750316000	警告ラベルW1	1	1	1	1	
8	ES8750348000	警告ラベルW14	1	1	1	1	
9	ES8750337000	警告ラベルC10	2	2	2	2	
10	ES8750344000	警告ラベルD7	1	1	1	1	
11	ES8750391000	警告ラベルW36	1	1	1	1	
13	ESE205135000	サポートステッカーA	2	2	2	2	
14	ESF221102000	中間プレート20		1			
14	ESF222102000	中間プレート22			1		
14	ESF223102000	中間プレート24				1	
15	ESF220103000	ハロートレードマーク	2	2	2	2	
16	ESF220104000	ネームプレート	1	1	1	1	
17	ES4647159001	サポートステッカー	1	1	1	1	
18	ES4647106000	ハンドルステッカー	1	1	1	1	

本 社	066-8555	千歳市上長都1061番地2 TEL 0123-26-1123 FAX 0123-26-2412
千歳営業所	066-8555	千歳市上長都1061番地2 TEL 0123-22-5131 FAX 0123-26-2035
旭川営業所	070-8004	旭川市神楽4条9丁目3番35号 TEL 0166-61-6131 FAX 0166-62-8985
豊富営業所	098-4100	天塩郡豊富町字上サロベツ1191番地44 TEL 0162-82-1932 FAX 0162-82-1696
帯広営業所	080-2462	帯広市西22条北1丁目12番地4 TEL 0155-37-3080 FAX 0155-37-5187
中標津営業所	086-1152	標津郡中標津町北町2丁目16番2 TEL 0153-72-2624 FAX 0153-73-2540
花巻営業所	028-3172	岩手県花巻市石鳥谷町北寺林第11地割120番3 TEL 0198-46-1311 FAX 0198-45-5999
盛岡事務所	020-0173	岩手県岩手郡滝沢村滝沢字根堀坂552-3 TEL 019-694-1661 FAX 019-694-1662
仙台営業所	983-0013	宮城県仙台市宮城野区中野字神明179-1 TEL 022-388-8673 FAX 022-388-8735
小山営業所	323-0158	栃木県小山市梁2512-1 TEL 0285-49-1500 FAX 0285-49-1560
名古屋営業所	480-0102	愛知県丹羽郡扶桑町大字高雄字南屋敷191 TEL 0587-93-6888 FAX 0587-93-5416
岡山営業所	700-0973	岡山県岡山市下中野704-103 TEL 086-243-1147 FAX 086-243-1269
熊本営業所	861-0939	熊本県熊本市長嶺南1丁目2番1号 TEL 096-381-7222 FAX 096-384-3525
都城営業所	885-1202	宮崎県都城市高城町穂満坊1003-2 TEL 0986-53-2222 FAX 0986-53-2233