

# STAR

## ドリームハロー

### 部 品 表

製品コード K29543          ・ K29551          ・ K29555          ・ K29547  
**型 式 NS1820-0S・NS1820-3S・NS1820-4S・NS1820-1S**

製品コード K29544          ・ K29552          ・ K29556          ・ K29548  
**型 式 NS2020-0S・NS2020-3S・NS2020-4S・NS2020-1S**

製品コード K29545          ・ K29553          ・ K29557          ・ K29549  
**型 式 NS2220-0S・NS2220-3S・NS2220-4S・NS2220-1S**

製品コード K29546          ・ K29554          ・ K29558          ・ K29550  
**型 式 NS2420-0S・NS2420-3S・NS2420-4S・NS2420-1S**

・ 補用部品の一部には、まとめ・セット販売のみの部品があります。

---

## スター農機株式会社

STARR

# 部 品 表

## 部品のご注文について

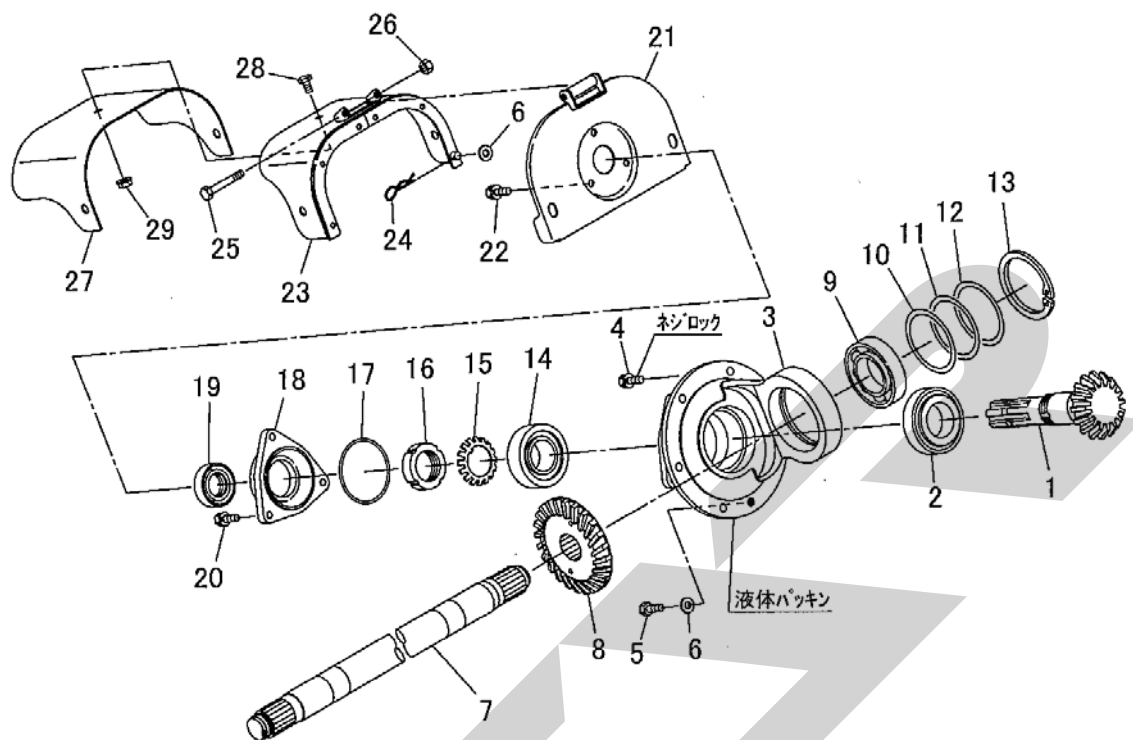
1. 部品ご注文の際は、下記項目をご連絡ください。

- ① 製品名
- ② 型式
- ③ 部品名称
- ④ 部品番号
- ⑤ 個数

## 補修部品の供給年限について

この製品の補修用部品の供給年限（期間）は、製造打ち切り後9年です。ただし、供給年限内であっても、特殊部品については納期などをご相談させていただく場合もあります。

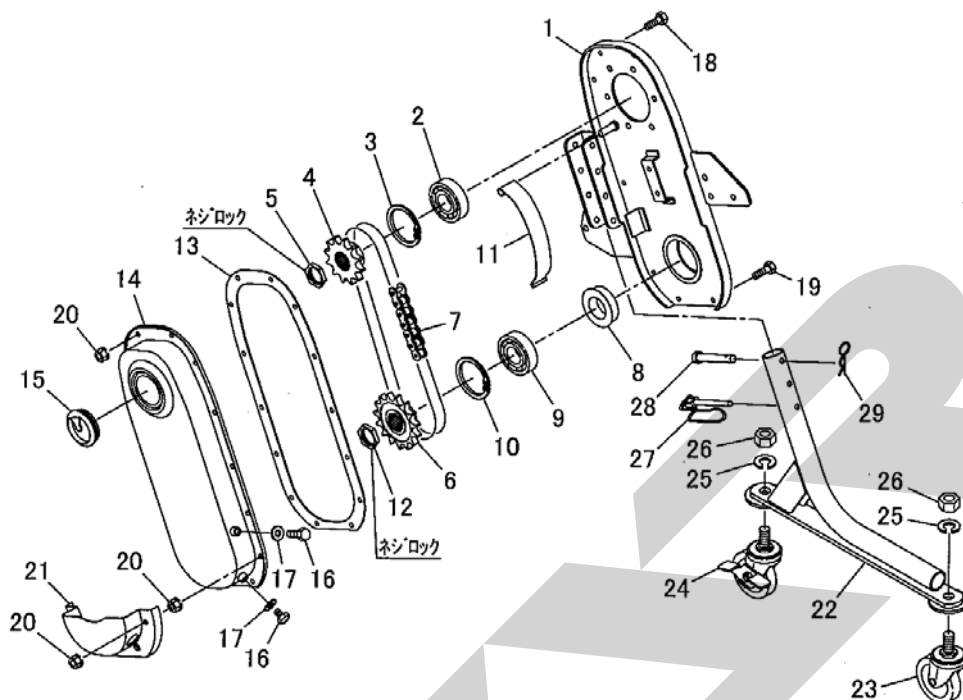
補修部品の供給は原則的には上記の供給年限で終了しますが、供給年限経過後であっても、部品供給のご要請があった場合は納期および価格についてご相談させていただきます。



見出 番号	部品番号	部品名称	個数				備考
			1820	2020	2220	2420	
1	ES4647101000	入力軸	1	1	1	1	
2	J30209	テーパローラベアリング 30209	1	1	1	1	
3	ES4647102000	ベベルケース	1	1	1	1	
4	ES0327110025	バネ座金付小形ボルト M10×1.25×25 7T	6	6	6	6	
5	ES0321010014	小形ボルト M10×14 P1.25	2	2	2	2	
6	ES0920010000	リングワッシャ M10	3	3	3	3	
7	ES3708101000	駆動軸1800	1				
7	ES3709101000	駆動軸2000		1			
7	ES3710101000	駆動軸2200			1		
7	ESF896103000	駆動軸2400				1	
8	ES4608152000	27Tベベルギヤ	1	1	1	1	
9	J6210	ボールベアリング 6210	1	1	1	1	
10	ES2120106000	変速軸カバーシム (1)	(1)	(1)	(1)	(1)	
11	ES4647200000	ギアシム89 (0.1)	(1)	(1)	(1)	(1)	
12	ES4647201000	ギアシム89 (0.15)	(1)	(1)	(1)	(1)	
13	DHC090	C形止め輪 H-90	1	1	1	1	
14	J30208	テーパローラベアリング 30208	1	1	1	1	
15	AW08	軸受用座金 AW-08	1	1	1	1	
16	AN08	軸受用ナット AN08	1	1	1	1	
17	ORS080	リング S-80	1	1	1	1	
18	ES4647104000	入力カバー	1	1	1	1	
19	UE3505207	オイルシール TC35・52・7	1	1	1	1	
20	BSPY08020	バネ座金付小形ボルト M8×20 7T	3	3	3	3	
21	ES4647216000	カバー固定板	1	1	1	1	
22	BSPY08014	バネ座金付小形ボルト M8×14	3	3	3	3	



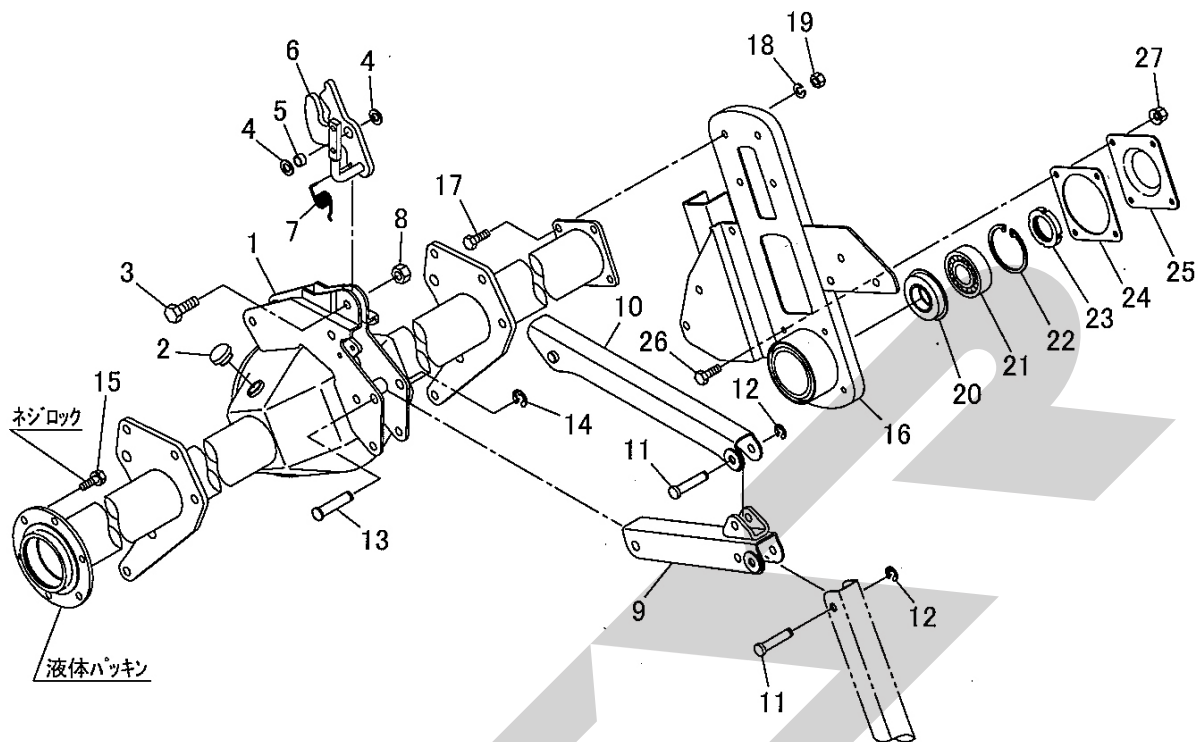
NS1820・2020・2220・2420 ドリームハロー  
チェーンケース



見出 番号	部品番号	部品名称	個数				備考
			1820	2020	2220	2420	
1	ESE230102000	チェーンケース	1	1	1	1	
2	J6306LU	ボールベアリング 6306DU	1	1	1	1	
3	DHC072	C形止め輪 H-72	1	1	1		
4	ES4608154000	14Tスプロケット	1	1	1	1	
5	ES3708103000	M25ナット	1	1	1	1	
6	ES2200112000	17Tスプロケット	1	1	1	1	
7	ES4608155000	ローラチェーン18 OCM3H63 50リンク	1	1	1	1	
8	QLF457213520	軸付シール AQ2688E0	1	1	1	1	
9	J6307	ボールベアリング 6307	1	1	1	1	
10	DHC080	C形止め輪 H-80	1	1	1	1	
11	ESE205103000	タイトナー板バネ	1	1	1	1	
12	ES3746105000	M30ナット	1	1	1	1	
13	ES4647110000	チェーンケースパッキン	1	1	1	1	
14	ESF876105000	チェーンケースカバー	1	1	1	1	
15	ESF782108000	オイルキャップ	1	1	1	1	
16	ES0321010014	小形ボルト M10×1.25×14	2	2	2	2	
17	ES0920010000	Oリングワッシャ M10	2	2	2	2	
18	BSZ08020	小形ボルト M8×20	12	12	12	12	
19	BSZ08030	小形ボルト M8×30	2	2	2	2	
20	NSWC08	さらバネ付小形ナット M8	16	16	16	16	
22	ES4647146000	スタンド	2	2	2	2	
23	ES3746301000	キャスター	2	2	2	2	
24	ES7104186000	ストッパー付キャスター	2	2	2	2	
25	WSA20	バネ座金 M20	4	4	4	4	
26	NZ20	ナット M20	4	4	4	4	
27	ES7104146000	スタンド止ピン	2	2	2	2	

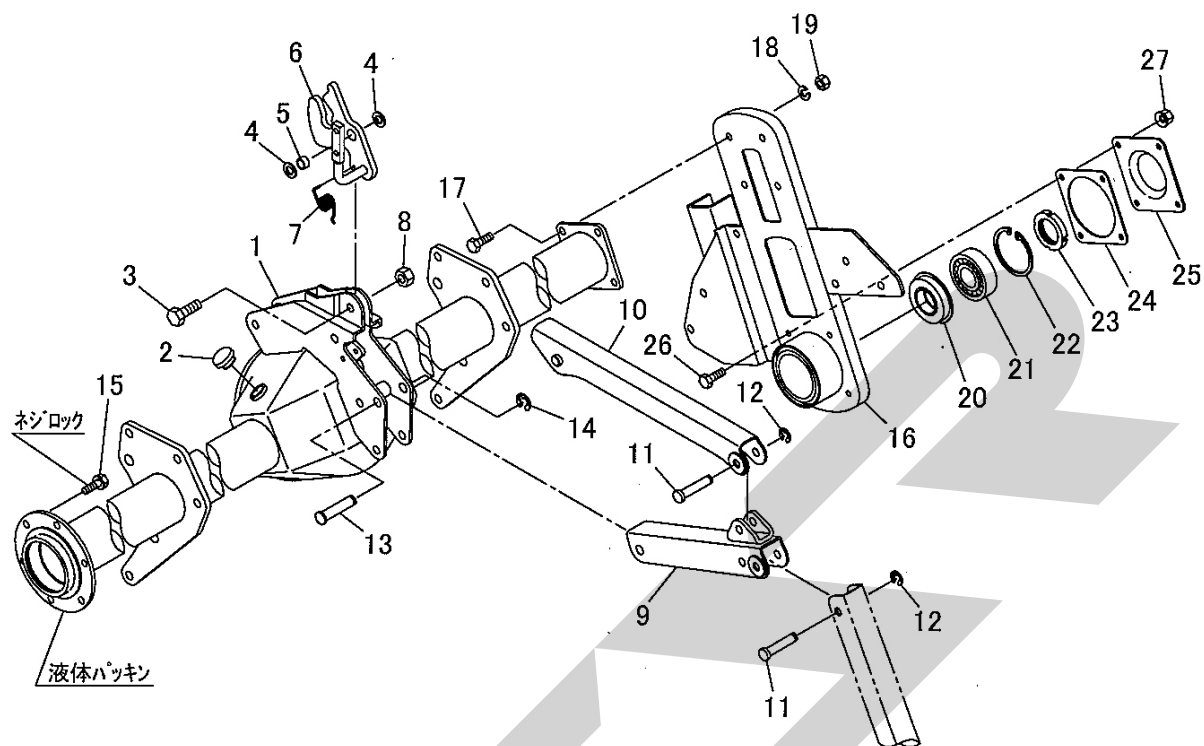


NS1820・2020・2220・2420 ドリムハロー  
フレーム

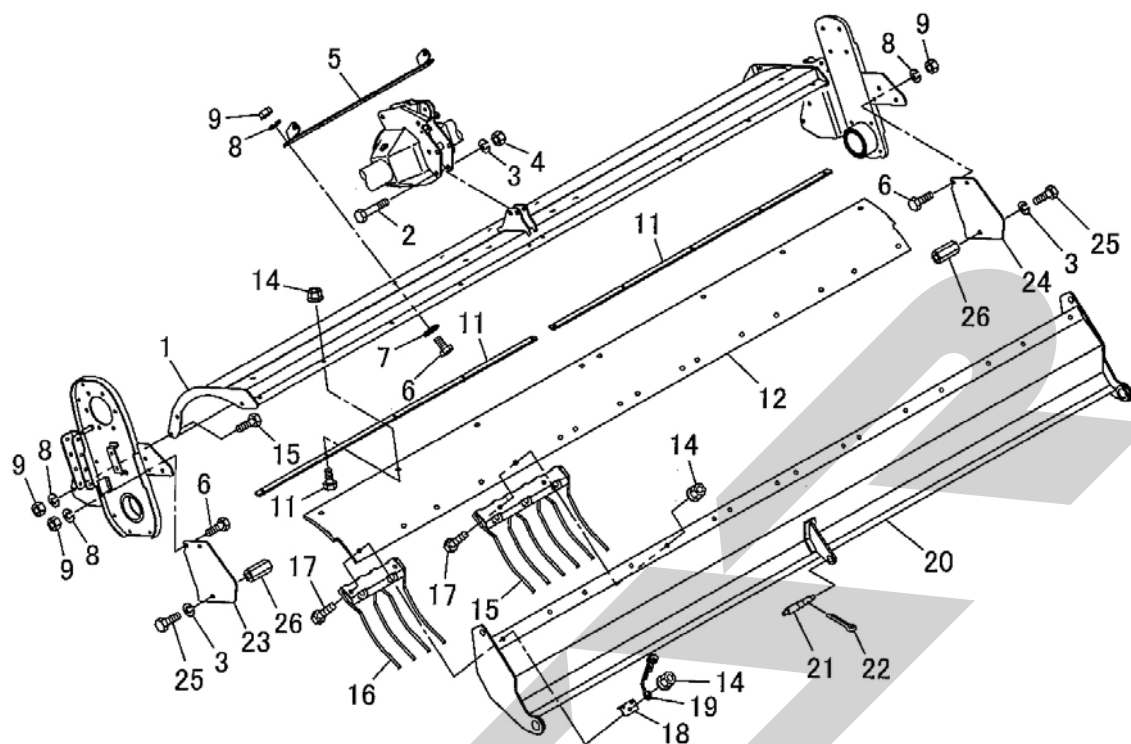


見出 番号	部品番号	部品名称	個数				備考
			1820	2020	2220	2420	
1	ESF893102000	ミッションフレーム1800	1				
1	ESF876102000	ミッションフレーム2000		1			
1	ESF877102000	ミッションフレーム2200			1		
1	ESF878102000	ミッションフレーム2400				1	
2	ES6777146000	注油栓	1	1	1	1	
3	ESF782318001	カムボルト	1	1	1	1	
4	ESF908174000	ワッシャ	2	2	2	2	
5	ESF782320002	カムカラー 10.5	1	1	1	1	
6	ESF782162001	カム	1	1	1	1	
7	ES4647129000	ネジリバネ	1	1	1	1	
8	NZC12	ナット M12(3種)	1	1	1	1	
9	ESF782165000	レーキアーム	1	1	1	1	
10	ESF782164000	ロックアーム	1	1	1	1	
11	ESE118160000	止めピン1258	2	2	2	2	
12	DE010	E形止め輪 E-10	3	3	3	3	
13	ESF782167000	止めピン1462	1	1	1	1	
14	DE012	E形止め輪 E-12	1	1	1	1	
15	ES0327110020	バネ座金付小形ボルト M10×1.25×20 7T	6	6	6	6	
16	ESF876107000	ブラケット	1	1	1	1	
17	BZ10025	ボルト M10×25 7T	4	4	4	4	
18	WSA10	バネ座金 M10	4	4	4	4	
19	NZ10	ナット M10	4	4	4	4	
20	QLF457213520	軸付シール AQ2688E0	1	1	1	1	
21	J6208	ボールベアリング J6208	1	1	1	1	
22	DHC080	C形止め輪 H-80	1	1	1	1	

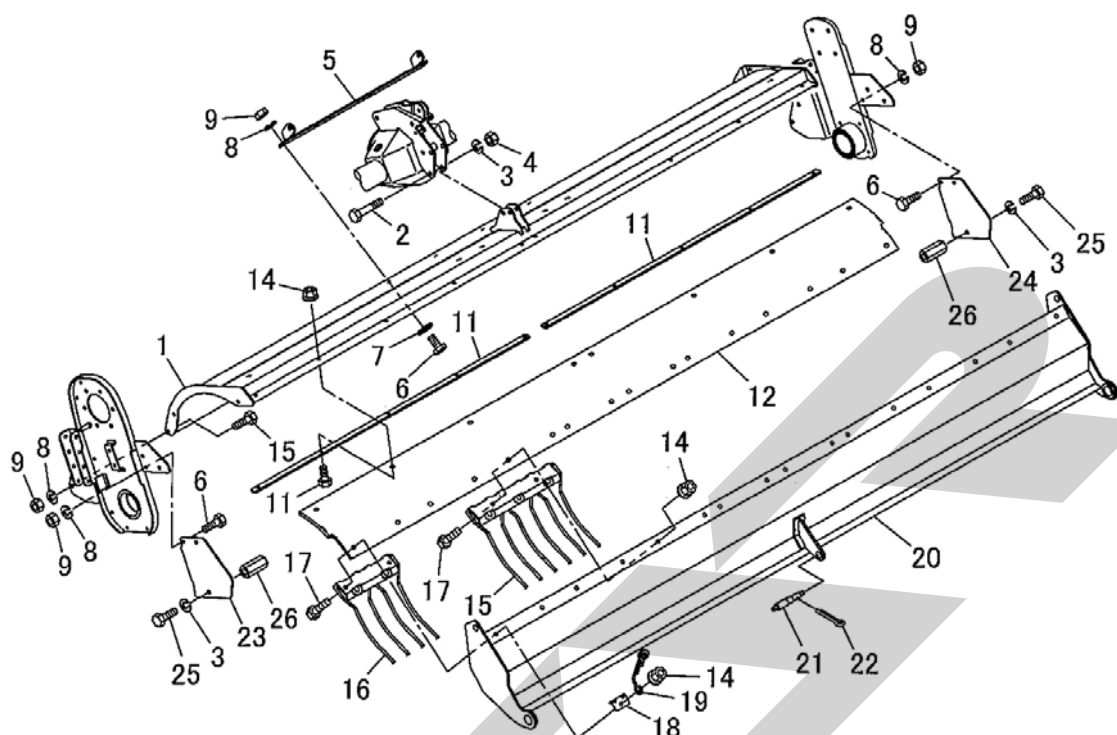




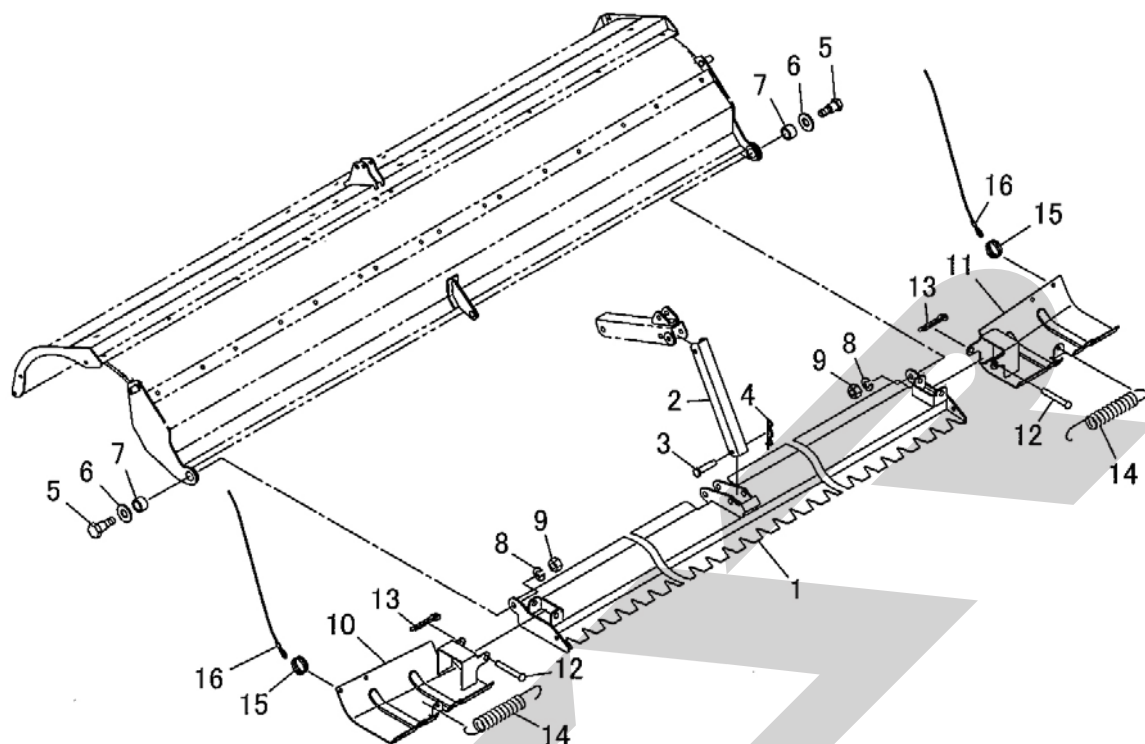
見出 番号	部品番号	部品名称	個数				備考
			1820	2020	2220	2420	
23	AN08	軸受用ナット AN08	1	1	1	1	
24	ES2131307000	ブラケットパッキン	1	1	1	1	
25	ESF876116000	ブラケットカバー	1	1	1	1	
26	BSZ08016	小形ボルト M8×16	4	4	4	4	
27	NSWC08	さらバネ付小形ナット M8	4	4	4	4	



見出 番号	部品番号	部品名称	個数				備考
			1820	2020	2220	2420	
1	ESF893110000	耕うん部カバー1800	1				
1	ESF894101000	耕うん部カバー2000		1			
1	ESF895101000	耕うん部カバー2200			1		
1	ESF896101000	耕うん部カバー2400				1	
2	BZ12060	ボルト M12×60 7T	1	1	1	1	
3	WSA12	バネ座金 M12	3	3	3	3	
4	NZ12	ナット M12	1	1	1	1	
5	ESE205136000	カバー吊板	1	1	1	1	
6	BZ10020	ボルト M10×20 7T	8	8	8	8	
7	ES0930010005	平座金大形丸 M10×32	4	4	4	4	
8	WSA10	バネ座金 M10	15	15	15	15	
9	NZ10	ナット M10	15	15	15	15	
10	BZ10025	ボルト M10×25 7T	7	7	7	7	
11	ESF897108000	押え金1800	2				
11	ESF898106000	押え金2000		2			
11	ESF899106000	押え金2200			2		
11	ESF900106000	押え金2400				2	
12	ESF897107000	ゴムカバー1800	1				
12	ESF898105000	ゴムカバー2000		1			
12	ESF899105000	ゴムカバー2200			1		
12	ESF900105000	ゴムカバー2400				1	
13	BSZ08030	小形ボルト M8×30	22	22	28	28	
14	NSWC08	さらバネ付小形ナット M8	24	24	30	30	
15	ESF908149000	3連スプリングレーキ	2	4	2	4	
16	ESF908148000	2連スプリングレーキ	4	6	8	6	

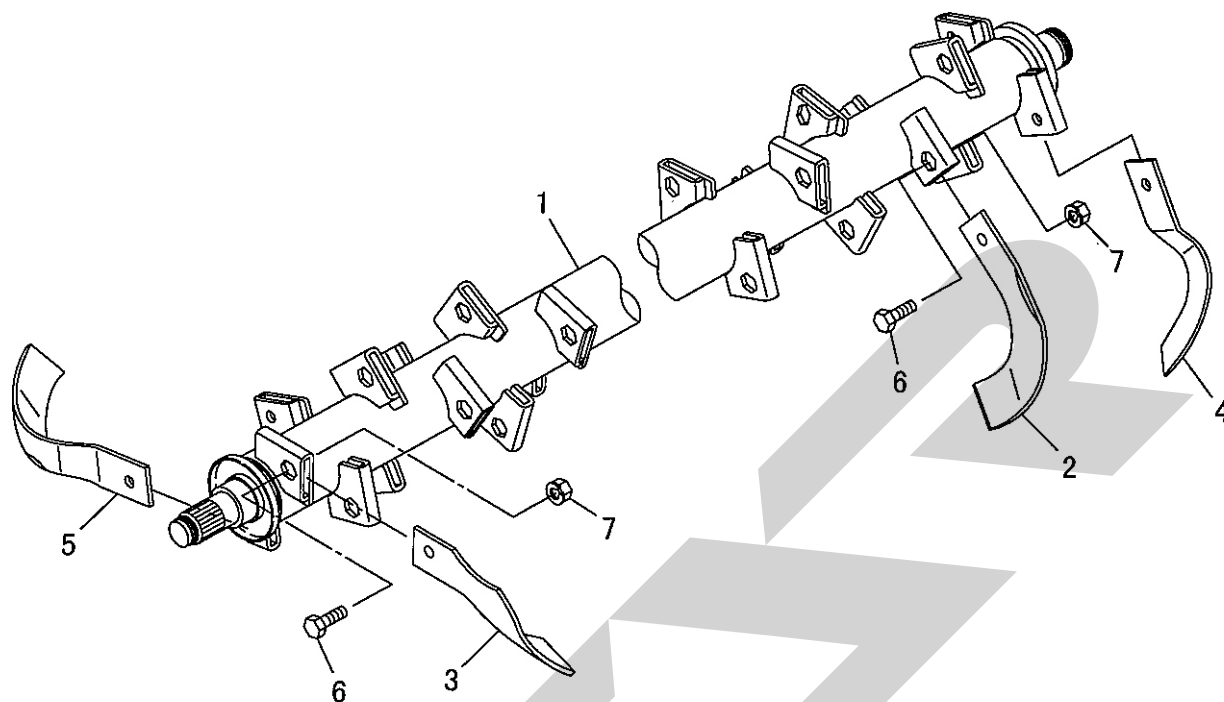


見出 番号	部品番号	部品名称	個数				備考
			1820	2020	2220	2420	
17	BSZ08040	小形ボルト M8×40	2	2	2	2	
18	ES4647223000	固定板	2	2	2	2	
19	ES4647147000	ワイヤーガイド	2	2	2	2	
20	ESF893111000	均平板1800	1				
20	ESF894102000	均平板2000		1			
20	ESF895102000	均平板2200			1		
20	ESF896102000	均平板2400				1	
21	ESE042153000	中央止めピン	1	1	1	1	
22	PC032025	割ピン 3.2×25	1	1	1	1	
23	ESE230105000	補助側版L	1	1	1	1	
24	ESE230106000	補助側版R	1	1	1	1	
25	BZ12030	ボルト M12×30 7T	2	2	2	2	
26	ESE205141000	高ナットM12 L=25	2	2	2	2	

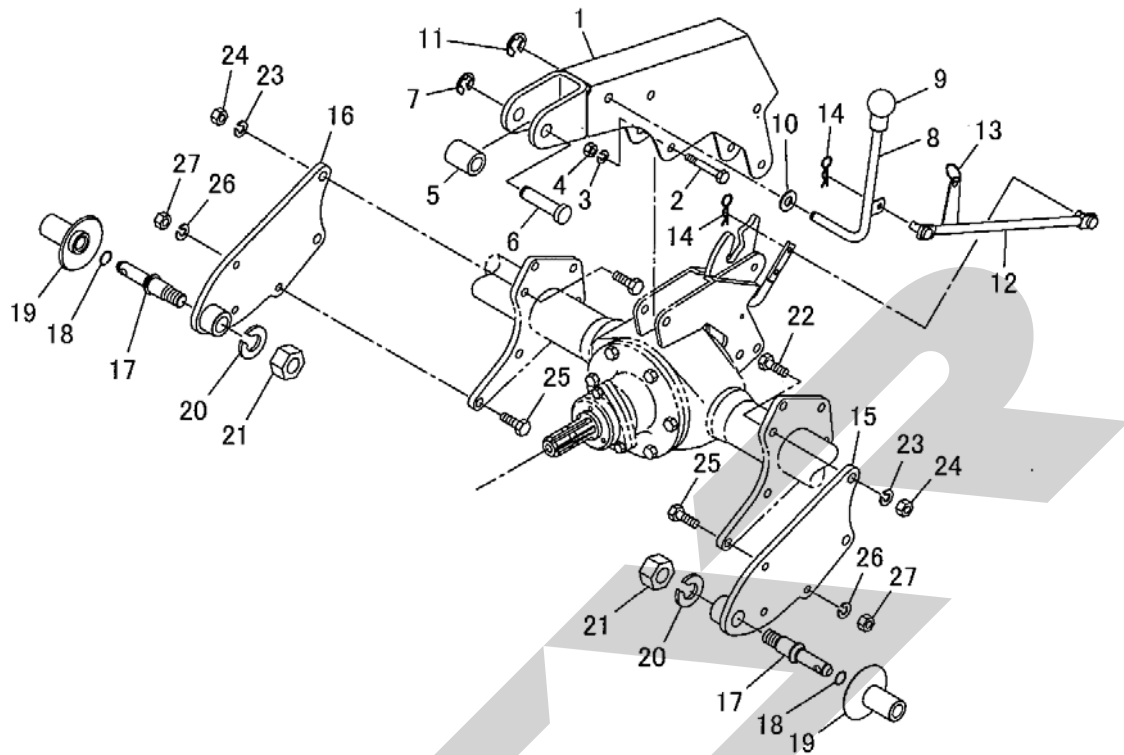


見出 番号	部品番号	部品名称	個数				備考
			1820	2020	2220	2420	
1	ESF893106000	レーキ18	1				
1	ESF876110000	レーキ20		1			
1	ESF877106000	レーキ22			1		
1	ESF878106000	レーキ24				1	
2	ESF876120000	連結コ字棒	1	1	1	1	
3	ES0851012055	平頭付ピン 12×55	1	1	1	1	
4	ES0832200112	抜け止めピン 12	1	1	1	1	
5	ES4647120000	レーキ止めボルト	2	2	2	2	
6	WRA16	平座金 M16	2	2	2	2	
7	ES3746122000	ブッシュ	2	2	2	2	
8	WSA12	バネザガネ M12	2	2	2	2	
9	NZ12	ナット M12	2	2	2	2	
10	ESE981103000	サイドレーキL	1	1	1	1	
11	ESE981104000	サイドレーキR	1	1	1	1	
12	ES4647126000	頭付ピン	2	2	2	2	
13	PC032025	割ピン 3.2×25	2	2	2	2	
14	ES3746107000	引きバネ	2	2	2	2	
15	ES2210218000	リング	2	2	2	2	
16	ES2322106000	ワイヤー (完)	1				
16	ES4608166000	ワイヤー (完)		1			
16	ES4609107000	ワイヤー (完)			1		
16	ES4610107000	ワイヤー (完)				1	

NS1820・2020・2220・2420 ドリムハロー  
代かき軸

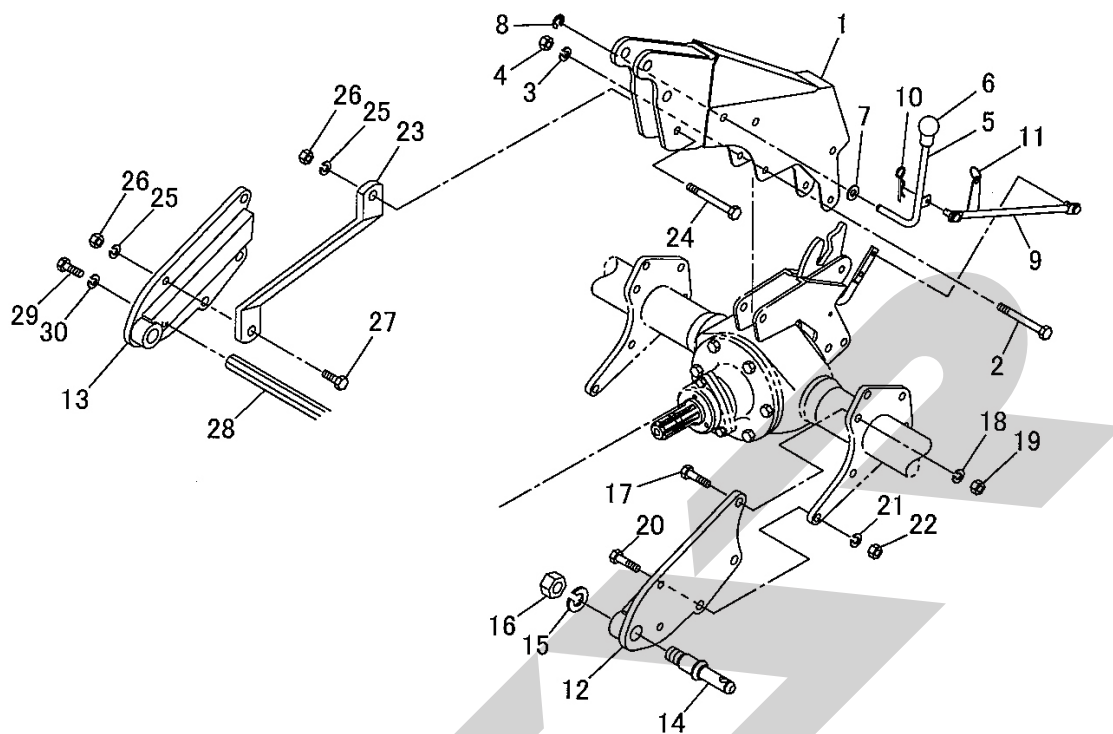


見出 番号	部品番号	部品名称	個数				備考
			1820	2020	2220	2420	
1	ESF893103000	代かき爪軸1800	1				
1	ESF894103000	代かき爪軸2000		1			
1	ESF895103000	代かき爪軸2200			1		
1	ESF896104000	代かき爪軸2400				1	
2	ESE230110001	代かき爪E230L	21	23	26	29	
3	ESE230111001	代かき爪E230R	21	23	26	29	
4	ESE230112000	代かき爪E230BL	3	3	3	3	
5	ESE230113000	代かき爪E230BR	3	3	3	3	
6	ES2166124000	代かき爪ボルト	48	52	58	64	
7	ES2320123000	代かき爪バネ座金付ナット	48	52	58	64	
2~5	ESE224903000	代かき爪E230(クミ)	(1)				
	ESE225903000	代かき爪E230(クミ)		(1)			
	ESE226903000	代かき爪E230(クミ)			(1)		
	ESE227903000	代かき爪E230(クミ)				(1)	



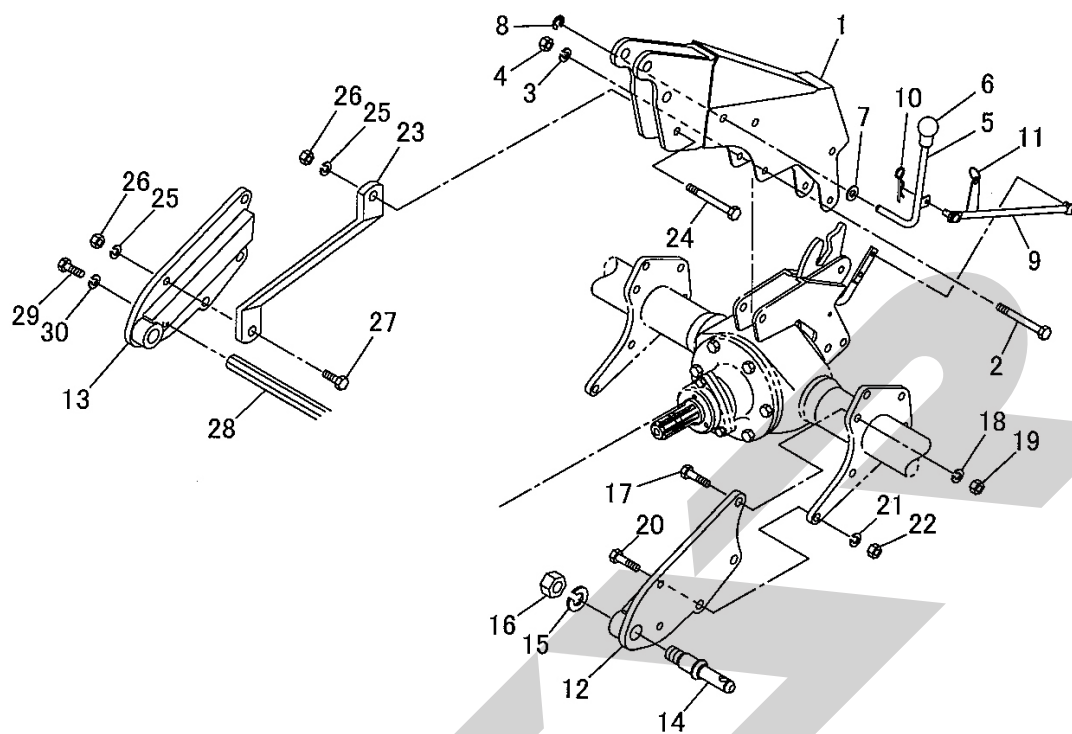
見出 番号	部品番号	部品名称	個数				備考
			1820	2020	2220	2420	
1	ESF782198000	マスト S	1	1	1	1	
2	BZ12080	ボルト M12×80 7T	2	2	2	2	
3	WSA12	バネ座金 M12	2	2	2	2	
4	NZ12	ナット M12	2	2	2	2	
5	ES2210193000	トップカラーS	1	1	1	1	
6	ES2210192001	トップピンS	1	1	1	1	
7	DE015	E形止め輪 E-15	1	1	1	1	
8	ESF782199000	ハンドル S	1	1	1	1	
9	ES4647183000	作業クラッチニギリ	1	1	1	1	
10	WRA12	平座金並丸 M12	1	1	1	1	
11	DE010	E形止め輪 E-10	1	1	1	1	
12	ESF782200000	ロット S	1	1	1	1	
13	ES2210218000	リング	1	1	1	1	
14	ES0832200008	Rピン A-8	2	2	2	2	
15	ES3746151000	ヒッチアームL	1	1	1	1	
16	ES3746152000	ヒッチアームR	1	1	1	1	
17	ES5401112001	ローアピンS	2	2	2	2	
18	ES2160201000	23リング	2	2	2	2	
19	ES2160199000	ローアピンガイドL	2	2	2	2	
20	WS24	バネ座金 M24	4	4	4	4	
21	NZ24150	小形ナット M24×1.5	4	4	4	4	
22	ES2283114000	リーマボルトA	4	4	4	4	
23	WSA16	バネ座金 M16	4	4	4	4	
24	NZ16	ナット M16	4	4	4	4	
25	BZ12040	ボルト M12×70 7T	2	2	2	2	
26	WSA12	バネ座金 M12	2	2	2	2	
27	NZ12	ナット M12	2	2	2	2	

NS1820・2020・2220・2420 ドリムハロー  
ヒッチ 1S



見出 番号	部品番号	部品名称	個数				備考
			1820	2020	2220	2420	
1	ESF897116000	マスト (1S)	1	1	1	1	
2	BZ12080	ボルト M12×80 7T	2	2	2	2	
3	WSA12	バネ座金 M12	2	2	2	2	
4	NZ12	ナット M12	2	2	2	2	
5	ESF782199000	ハンドル S	1	1	1	1	
6	ES4647183000	作業クラッチニギリ	1	1	1	1	
7	WRA12	平座金並丸 M12	1	1	1	1	
8	DE010	E形止め輪 E-10	1	1	1	1	
9	ESF782200000	ロット S	1	1	1	1	
10	ES0832200008	Rピン A-8	2	2	2	2	
11	ES2210218000	リング	1	1	1	1	
12	ES4647227000	ヒッチアームL	1	1	1	1	
13	ES4647228000	ヒッチアームR	1	1	1	1	
14	ES5401112001	ローアピンS	2	2	2	2	
15	WS24	バネ座金 M24	2	2	2	2	
16	NZ24150	小形ナット M24×1.5	2	2	2	2	
17	ES2283114000	リーマボルトA	4	4	4	4	
18	WSA16	バネ座金 M16	4	4	4	4	
19	NZ16	ナット M16	4	4	4	4	
20	BZ12045	ボルト M12×45 7T	2	2	2	2	
21	WSA12	バネ座金 M12	2	2	2	2	
22	NZ12	ナット M12	2	2	2	2	
23	ES46472226000	ステー	2	2	2	2	
24	BZ12110	ボルト M12×110 7T	1	1	1	1	
25	WSA12	バネ座金 M12	3	3	3	3	

NS1820・2020・2220・2420 ドリームハロー  
ヒッチ 1S

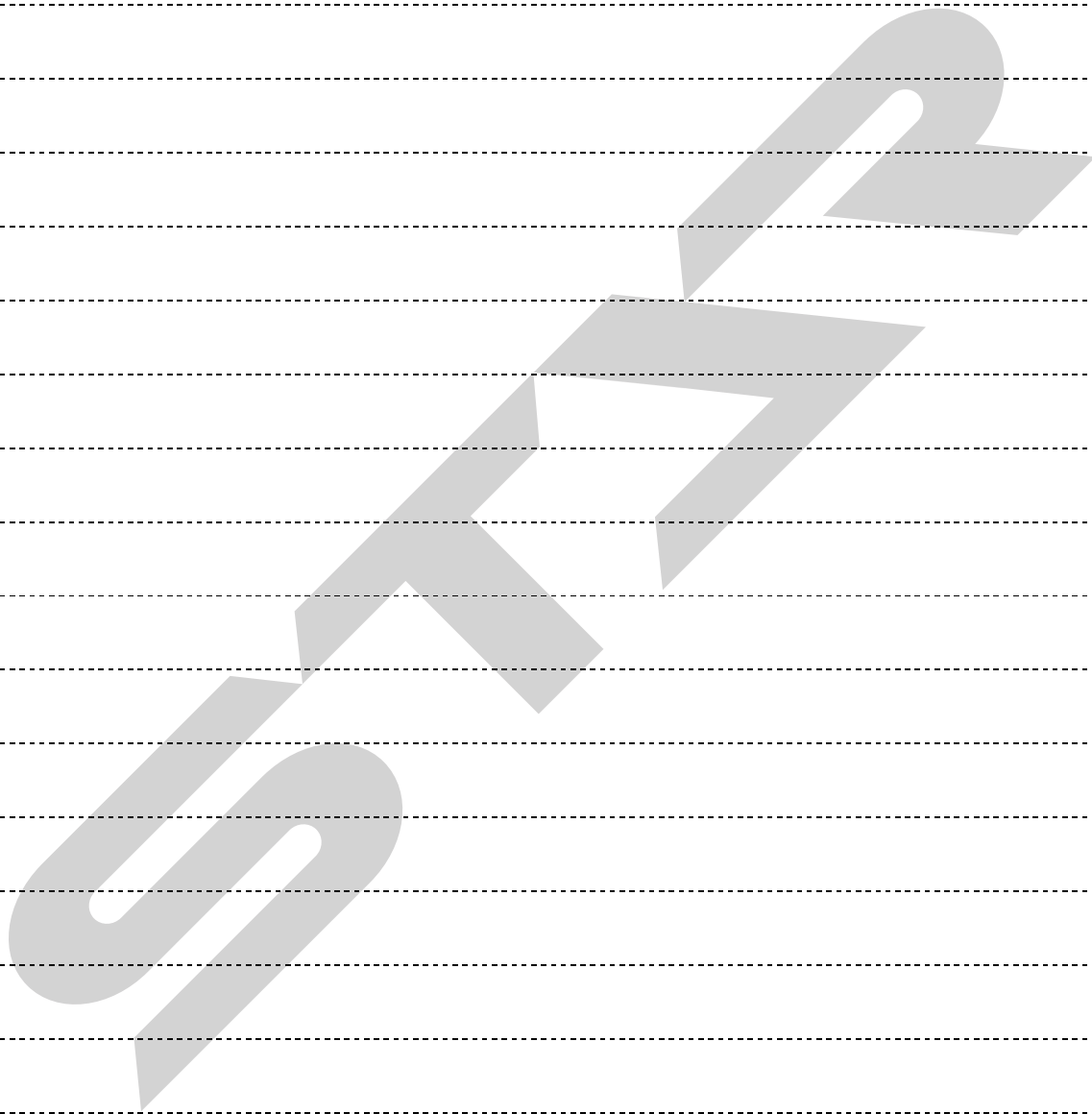


見出 番号	部品番号	部品名称	個数				備考
			1820	2020	2220	2420	
26	NZ12	ナット M12	3	3	3	3	
27	BZ12040	ボルト M12×40 7T	2	2	2	2	
28	ES4647229000	連結ロット	1	1	1	1	
29	BZ12035	ボルト M12×35 7T	3	3	3	3	
30	WSA12	バネ座金 M12	2	2	2	2	





MEMO



STARR

本 社	066-8555	千歳市上長都1061番地2 TEL 0123-26-1123 FAX 0123-26-2412
千歳営業所	066-8555	千歳市上長都1061番地2 TEL 0123-22-5131 FAX 0123-26-2035
旭川営業所	070-8004	旭川市神楽4条9丁目3番35号 TEL 0166-61-6131 FAX 0166-62-8985
豊富営業所	098-4100	天塩郡豊富町字上サロベツ1191番地44 TEL 0162-82-1932 FAX 0162-82-1696
帯広営業所	080-2462	帯広市西22条北1丁目12番地4 TEL 0155-37-3080 FAX 0155-37-5187
中標津営業所	086-1152	標津郡中標津町北町2丁目16番2 TEL 0153-72-2624 FAX 0153-73-2540
花巻営業所	028-3172	岩手県花巻市石鳥谷町北寺林第11地割120番3 TEL 0198-46-1311 FAX 0198-45-5999
仙台営業所	983-0013	宮城県仙台市宮城野区中野字神明179-1 TEL 022-388-8673 FAX 022-388-8735
小山営業所	323-0158	栃木県小山市梁2512-1 TEL 0285-49-1500 FAX 0285-49-1560
名古屋営業所	480-0102	愛知県丹羽郡扶桑町大字高雄字南屋敷191 TEL 0587-93-6888 FAX 0587-93-5416
岡山営業所	700-0973	岡山県岡山市下中野704-103 TEL 086-243-1147 FAX 086-243-1269
熊本営業所	861-0939	熊本県熊本市長嶺南1丁目2番1号 TEL 096-381-7222 FAX 096-384-3525
都城営業所	885-1202	宮崎県都城市高城町穂満坊1003-2 TEL 0986-53-2222 FAX 0986-53-2233