

STAR

飼料カッタ

部 品 表

製品コード K70059
型 式 SFC1440
部品供給型式 SFC1440-01

コーンシュレッダアタッチメント

製品コード K70057
型 式 ACS1400

モータベースアタッチメント

製品コード K70073
型 式 AMD1400

キャスタアタッチメント

製品コード K70076
型 式 ACW1400

- ・ 部品ご注文の際は、必ず部品供給型式をご連絡下さい。
- ・ 補用部品の一部には、まとめ・セット販売のみの部品があります。

スター農機株式会社

部 品 表

部品のご注文について

1. 部品ご注文の際は、下記項目をご連絡ください。

- ① 製品名
- ② 部品供給型式（型式）
- ③ 部品名称
- ④ 部品番号
- ⑤ 個 数

※部品供給型式は部品表表紙および本体に貼付のネームプレートに表示しています。

2. 個数欄の☐・☑は、以下のことを表しております。

- …シムなど、組み込まれている個数が製品個々により異なる部品。
- …アッセイ品に含まれる部品で、単品では供給しない部品。

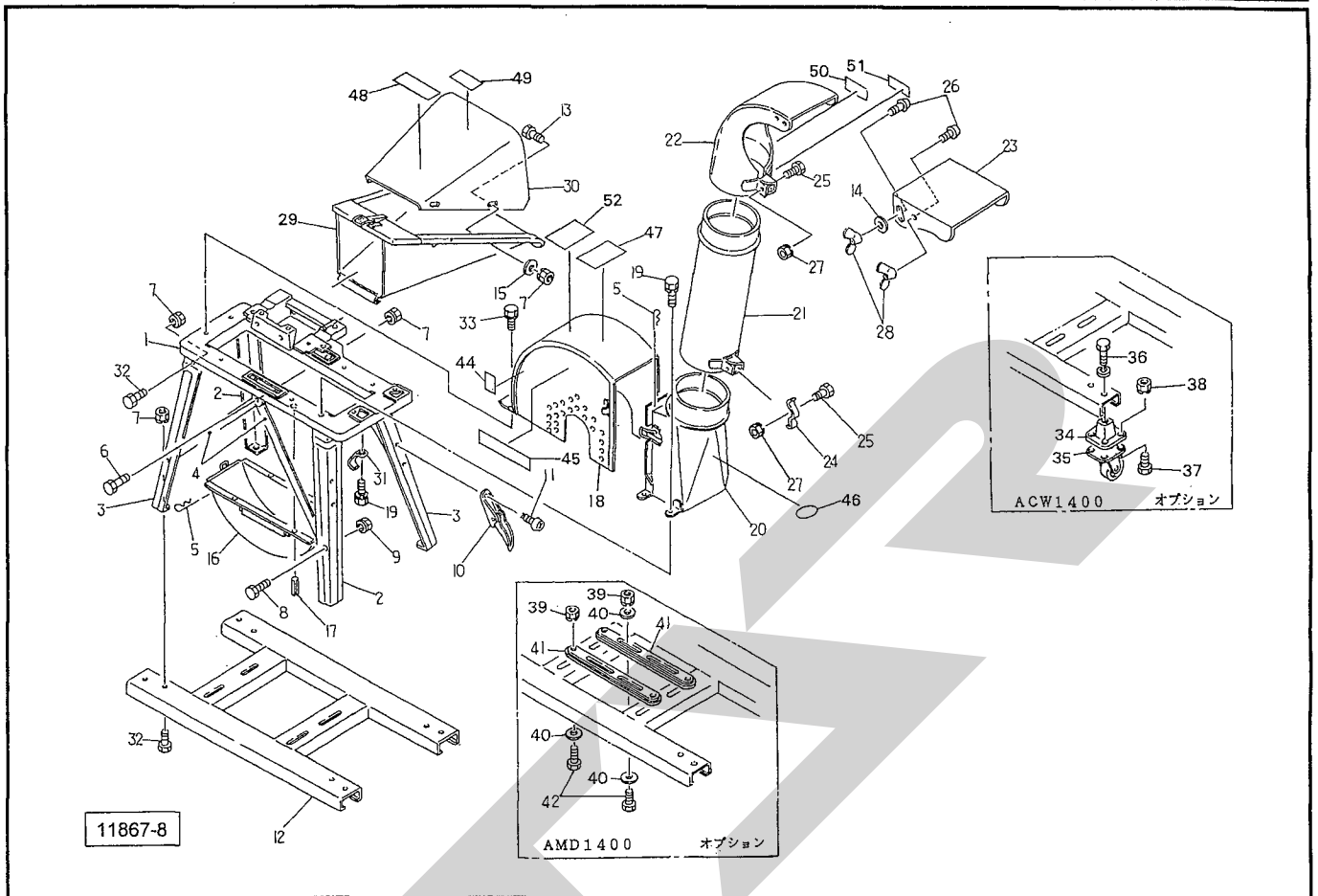
補修部品の供給年限について

この製品の補修用部品の供給年限（期間）は、製造打ち切り後9年です。ただし、供給年限内であっても、特殊部品については納期などをご相談させていただく場合もあります。

補修部品の供給は原則的には上記の供給年限で終了しますが、供給年限経過後であっても、部品供給のご要請があった場合は納期および価格についてご相談させていただきます。

SFC1440 飼料カッタ
フレーム

AMD1400 モータベースアタッチ(オプション)
ACW1400 キャスタアタッチ(オプション)

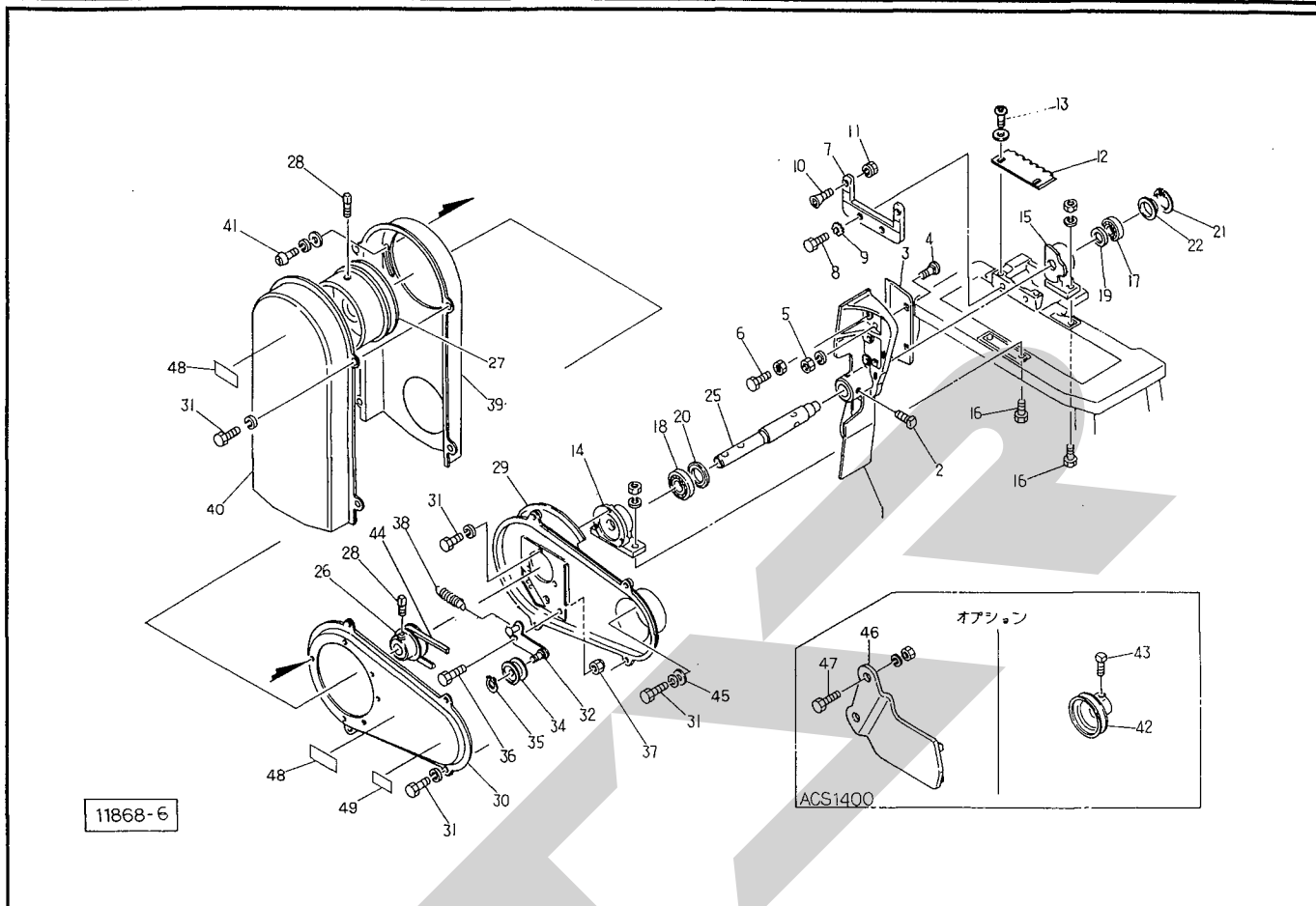


畧号	部品番号	部品名称	個数	畧号	部品名称	商品名称	個数
1	89486	フレーム	1	26	CP0616G	ナベコネジ; M6×16	4
2	41430	フレームサポート (1)	2	27	NP08G	スプリングナット; M8	2
3	44284	フレームサポート (2)	2	28	NEC06G	チョウナット; M6 (3種高形)	4
4	89536	ステー	4	29	89556	トイ	1
5	00087	ベータピン; 16×2.3	4	30	89560	トイカバー	1
6	BZ0825G	ボルト; M8×25 (8.8)	2	31	89601	フック	2
7	NP08G	スプリングナット; M8	18	32	BZ0820G	ボルト; M8×20 (8.8)	12
8	BZ0616G	ボルト; M6×16 (8.8)	4	33	BSP0820G	コガタスプリングボルト; M8×20	2
9	NP06G	スプリングナット; M6	4	ACW1400 キャスタアタッチ ㊦34~38付※			
10	00018	トッテ	4	34	89627	キャスタブラケット	※ 4
11	TV0608G	タッピンネジ; M6×8	8	35	87912	キャスタ; ストップ付	※ 4
12	89537	ベース	1	36	BZ1016WG	ボルト; M10×16 (8.8)	※ 4
13	BZ0816G	ボルト; M8×16 (8.8)	4	37	BZ0825WG	ボルト; M8×25 (8.8)	※ 16
14	WRA06G	ワッシャ; M6	2	38	NP08G	スプリングナット; M8	※ 16
15	WRA08G	ワッシャ; M8	4	AMD1400 モータベースアタッチ ㊦39~42付※			
16	89604	ボトムケーシング	1	39	NP08G	スプリングナット; M8	※ 8
17	PS6020	スプリングピン; 6×20	4	40	WRA08G	ワッシャ; M8	※ 12
18	89605	トップケーシング	1	41	16671	モータベース	※ 2
19	BP0816G	スプリングボルト; M8×16	6	42	BZ0825G	ボルト; M8×25 (8.8)	※ 8
20	89624	タテカバー	1	44	SS-D-7304A	カイトンハウコウヒョウジラベル (L)・(アカ)	1
21	71980	吹上げパイプ ㊦24、25、27付	1	45	1352930000	ラベル; カッタ 14	1
22	89607	エルボ ㊦14、23、25~28付	1	46	89773	アンゼンカンテイショウヒョウ	1
23	71204	ダクト	1	47	89675	チュウイラベル	1
24	44361	ストップ	1	48	106419	ラベル; ケイコク 38	1
25	BAAZ0860G	ボルト; M8×60 (8.8) 全ネジ	2				

※印はオプション

SFC1440 飼料カッタ フライホイール

ACS1400 コーンシュレッダアタッチ (オプション)

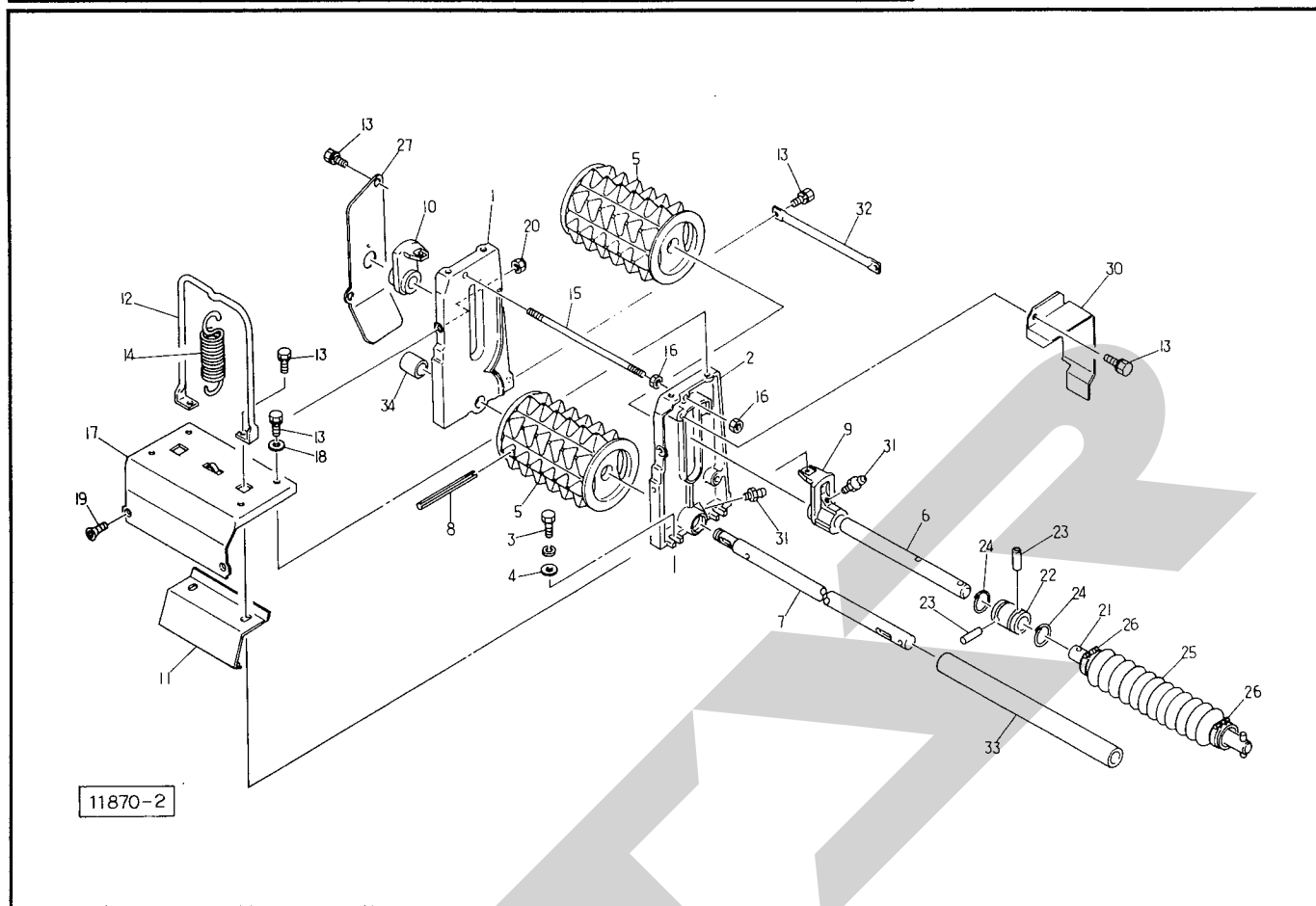


畧号	部品番号	部品名称	個数	畧号	部品名称	商品名称	個数
1	89478	フライホイール ②2、6付	1	27	88834	160FAV プーリ ②28付	1
2	MB1220G	シカクトメネジ; M12×20 (クボミ)	2	28	MB1020G	シカクトメネジ; M10×20 (クボミ)	2
3	89489	ナイフ	2	29	89545	カバー; 1	1
4	00443	カクネボルト; M10×35 ⑤5付	4	30	89549	カバー; 2	1
5	NZ10WG	ナット; M10 (8)	4	31	BZ0616WG	ボルト; M6×16 (8.8)	11
6	BAAZ0835NG	ボルト; M8×35 (8.8) 全ネジ	6	32	89550	テンションレバー	1
7	89488	シャバー ⑧8~11付	1				
8	BZ0816G	ボルト; M8×16 (8.8)	2	34	00034	鉄板製プーリ; 22×55	1
9	TB08G	歯付座金; M8 (外歯形)	2	35	DC12	スナップリング; S12	1
10	BJ0625G	ロックアナサロコネジ; M6×25	2	36	BZ1025G	ボルト; M10×25 (8.8)	1
11	NP06G	スプリングナット; M6	2	37	NN10G	ナイロンナット; M10	1
12	89543	スクレーパ; 2	1	38	74132	スプリング; 2.3×18×68	1
13	RB0816PG	ボタンコネジ; M8×16	2	39	0944860003	プーリカバー-CP	1
14	89479	ハウジング; 1	1	40	0443031003	プーリカバー	1
15	89480	ハウジング; 2	1	41	CP0816WPG	ナベコネジ; M8×16	3
16	BZ1045AG	ボルト; M10×45 (8.8)	4	42	41433	Vプーリ; 100A ④43付※	1
17	J6204LLU	ベアリング; 6204LLU	1	43	MB0820G	シカクトメネジ; M8×20 (クボミ) ※	1
18	J6305LLU	ベアリング; 6305LLU	1	44	VA32	Vベルト; A-32	1
19	S25408	オイルシール; S25408	1	45	WRA06G	ワッシャ; M6	2
20	S30627	オイルシール; S30627	1	ACS1400 コーンシュレッダアタッチ ④46、47付※			
21	DHC47	スナップリング; H47	1	46	90753	コーンシュレッダ ※	2
22	67030	シールハウジング	1	47	BZ1240AG	ボルト; M12×40 (8.8) ※	4
				48	106513	ラベル; ケイコク99	2
25	89544	シャフト	1	49	89674	ラベル; 850~950	1
26	88832	65AV プーリ ④28付	1				

※印はオプション

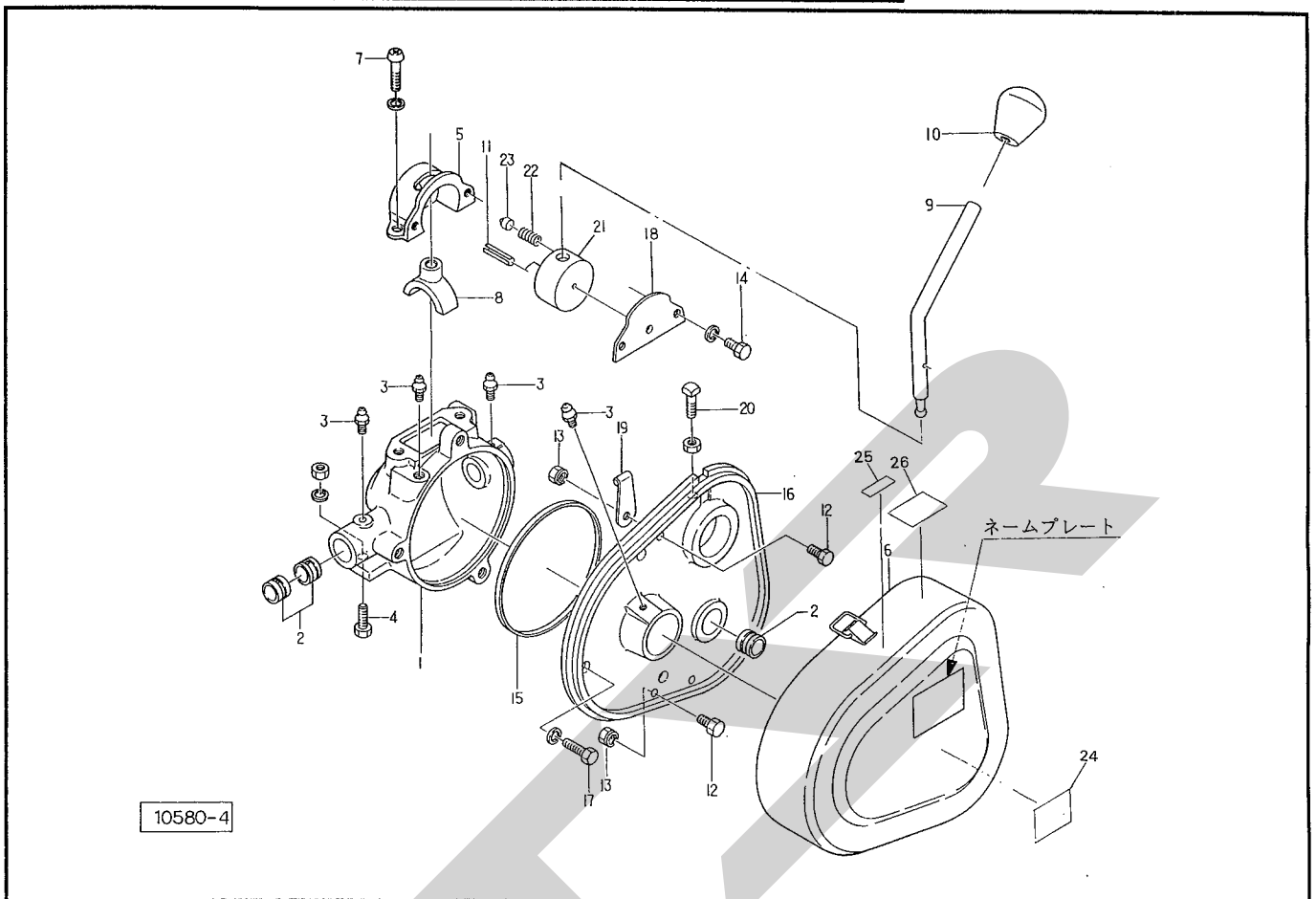
SFC1440 飼料カッタ

ロール



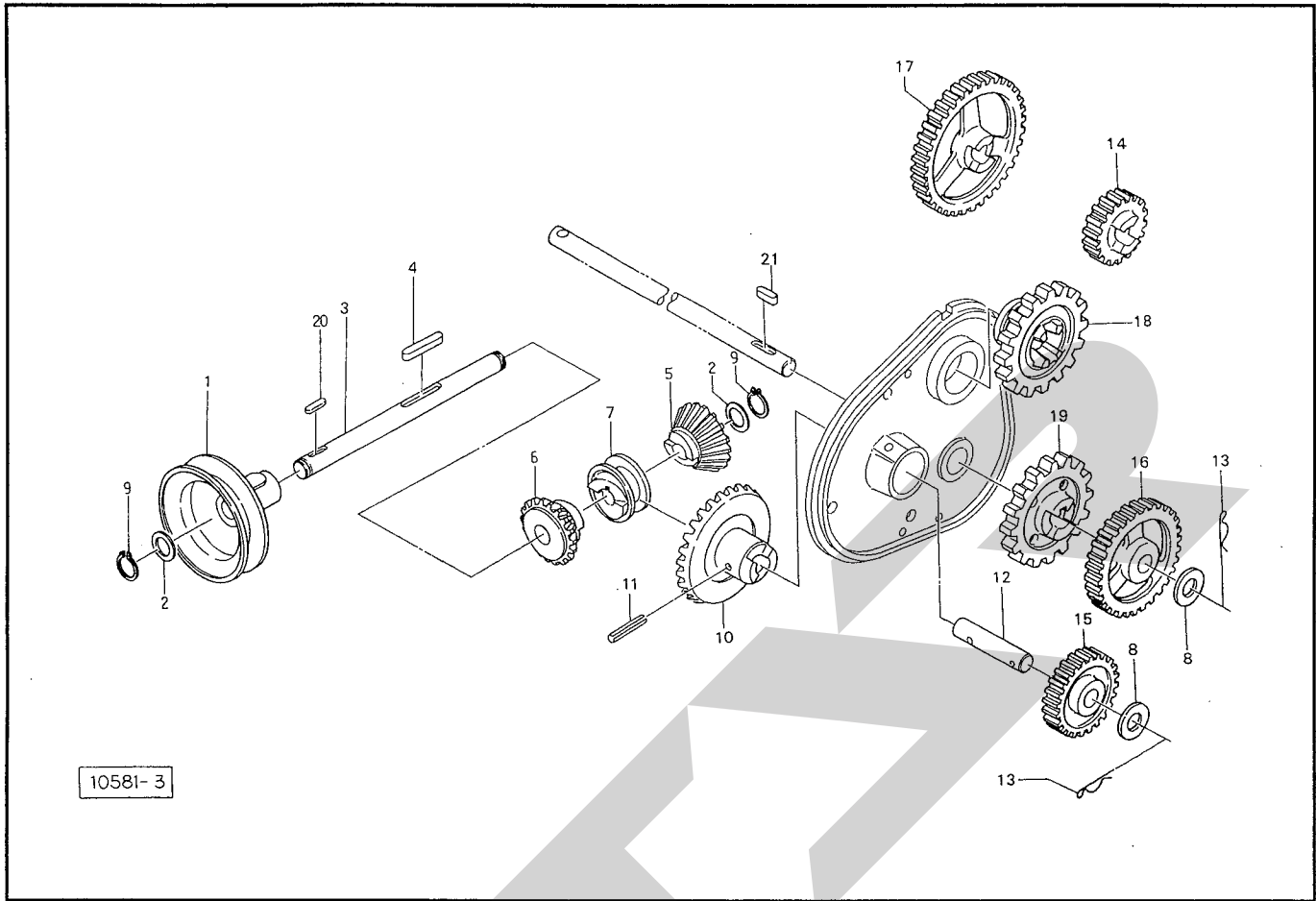
畧号	部品番号	部品名称	個数	畧号	部品名称	商品名称	個数
1	89487	ガイドプレート ; R	1	26	00444	ジザイクランプ ; 50	2
2	89532	ガイドプレート ; L	1	27	44296	上ロール軸カバー (右)	1
3	BZ1030WG	ボルト ; M10×30 (8.8)	4				
4	44098	ワッシャ ; 10	4				
5	89481	ロール	/	30	89576	カバー ; L	1
6	89568	ウェロール	/	31	ONAS6	グリースニップル ; A-M6×1F	4
7	89569	シタロール	/	32	89577	パイプ	1
8	PS6050	スプリングピン ; 6×50	1	33	89578	パイプ ; 21.6×326	1
9	89482	ガイドメタル ; R	◎31付 1	34	89775	パイプ ; 21.6×40	1
10	89483	ガイドメタル ; L	◎31付 1	Asy	FC0056Asy	カップリング	◎23、24付 1
11	89570	スクレーパ ; 1	1	Asy	89568Asy	上ロール (クミ)	◎5、6、8付 1
12	89571	ステー	1	Asy	89569Asy	下ロール (クミ)	◎5、7、8付 1
13	BP0816G	スプリングボルト ; M8×16	12				
14	89572	スプリング	1				
15	89573	ガイドプレートステー	◎16付 1				
16	NZ08G	ナット ; M8 (8)	4				
17	89574	ガイドカバー	1				
18	WRA08G	ワッシャ ; M8	4				
19	BJ0620G	ロックアナサラコネジ ; M6×20	2				
20	NP06G	スプリングナット ; M6	2				
21	89575	シャフト	1				
22	FC0056	カップリング	1				
23	44866	カップリングピン	2				
24	65855	ピン押えバネ	2				
25	64356	ブーツ	1				

SFC1440 飼料カッタ ギヤボックス



畧号	部品番号	部品名称	個数	畧号	部品名称	商品名称	個数
1	89484	ギヤボックス ②、3付	1	24	44316	セツダンナガサジョウジプレート	1
2	89566	プッシュ; 18.2×23	3	25	SS-D-7305	クラッチヒョウジプレート	1
3	ONAS6	グリースニップル; A-M6×1F	6	26	106510	ラベル; ケイコク96	
4	BZ1030AG	ボルト; M10×30 (8.8)	2				
5	23674	レバーホルダー	1				
6	16691	ギヤケース	1				
7	CP0825WG	ナベコネジ; M8×25	2				
8	23678	クラッチシュー	1				
9	74461	クラッチレバー	1				
10	00681	ニギリ; 14	1				
11	PS5020	スプリングピン; 5×20	1				
12	BZ0620G	ボルト; M6×20 (8.8)	3				
13	NP06G	スプリングナット; M6	3				
14	BZ0612WG	ボルト; M6×12 (8.8)	2				
15	16704	パッキン	1				
16	89485	レンゴウジクウケ ②、3、20付	1				
17	BZ1020WG	ボルト; M10×20 (8.8)	3				
18	16698	ホルダーキャップ	1				
19	23653	ビジョウカケ	1				
20	MH0820NG	シカクトメネジ; M8×20 (棒先)	1				
21	41444	レバーセンター	1				
22	16703	ノッチスプリング	2				
23	16702	ノッチボール	2				
Asy	74461Asy	クラッチレバー (クミ) ⑤、7、9~11、14、18、21~23付	1				

SFC1440 飼料カッタ クドウ



畧号	部品番号	部品名称	個数	畧号	部品名称	商品名称	個数
1	88833	110AV プーリ	1				
2	89567	ワッシャ ; 18.5×1	2				
3	89561	シャフト ; ベベルピニオン	1				
4	KFC05050400	キー (両丸) ; 5×5×40	1				
5	16694	ベベルピニオン (後退)	1				
6	16693	ベベルピニオン (前進)	1				
7	23677	クラッチ	1				
8	WRA18G	ワッシャ ; M18	2				
9	DC17	スナップリング ; S17	2				
10	16692	ベベルホイール	⑩11、12付 1				
11	PS6036	スプリングピン ; 6×36	1				
12	16695	ベベルホイールジク	/				
13	00087	ベータピン ; 16×2.3	2				
14	16708	替歯車 (18枚)	1				
15	16709	替歯車 (26枚)	1				
16	16710	替歯車 (34枚)	1				
17	16711	替歯車 (42枚)	1				
18	16706	上ロール歯車 (17枚)	1				
19	16707	下ロール歯車 (17枚)	1				
20	KFC05050350	キー (両丸) ; 5×5×35	1				
21	KFD07070250	キー (両平) ; 7×7×25	1				

型式・仕様について

型 式

お買い上げいただきました飼料カッタ型式SFC1440は、安全鑑定型式スターSFC14で安全鑑定に合格しており、この内容で本機に銘板を貼付けしています。

安全鑑定型式	当 社 型 式 (区分)		仕 様
スターSFC14	飼カ ッ 料タ	SFC1440	ステンレス

仕 様

型 式	SFC1440
名 称	飼料カッタ (14cm)
駆 動 方 法	エンジン又は電動機
所 要 馬 力	0.5~4 P S (0.4~3.0kW) (注1)
吹上げ排出口径	135mm
常用回転数	850rpm (主軸)
切 断 長 さ	13mm、23mm、37mm、60mm
吹 上 げ 能 力	最大6 m (注2)
切 断 能 力	最大3,200kg/Hr (切断長さ23mm、水分85%、デントコーン切断の場合)
	最大 900kg/Hr (切断長さ60mm、水分15%、稲ワラ切断の場合)

注1. 供給する量によって所要馬力が変わります。供給量に合った原動機 (エンジン又はモータ) を使用して下さい。

注2. 吹上げ能力はデントコーン切断によるもので牧草切断の場合、最大値の50~70%になります。

START

START

調 整

S-040220A

本 社	066-8555	千 歳 市 上 長 都 1 0 6 1 番 地 2	TEL0123-26-1123 FAX0123-26-2412
千 歳 営 業 所	066-8555	千 歳 市 上 長 都 1 0 6 1 番 地 2	TEL0123-22-5131 FAX0123-26-2035
旭 川 営 業 所	070-8004	旭 川 市 神 楽 4 条 9 丁 目 3 番 3 5 号	TEL0166-61-6131 FAX0166-62-8985
豊 富 営 業 所	098-4100	天 塩 郡 豊 富 町 字 上 サ ロ ベ ッ 1 1 9 1 番 地	TEL0162-82-1932 FAX0162-82-1696
帯 広 営 業 所	080-2462	帯 広 市 西 2 2 条 北 1 丁 目 1 2 番 地	TEL0155-37-3080 FAX0155-37-5187
中 標 津 営 業 所	086-1152	標 津 郡 中 標 津 町 北 町 2 丁 目 1 6 番 2	TEL01537-2-2624 FAX01537-3-2540
花 巻 営 業 所	025-0312	岩 手 県 花 巻 市 二 枚 橋 第 三 地 割 3 3 3 - 1	TEL0198-26-5741 FAX0198-26-5746
盛 岡 事 務 所	020-0173	岩 手 県 岩 手 郡 滝 沢 村 滝 沢 字 根 堀 坂 5 5 2 - 3	TEL019-694-1661 FAX019-694-1662
仙 台 営 業 所	985-0845	宮 城 県 多 賀 城 市 町 前 2 丁 目 4 番 2 7 号	TEL022-367-4573 FAX022-367-4846
小 山 営 業 所	323-0158	栃 木 県 小 山 市 梁 2 5 1 2 - 1	TEL0285-49-1500 FAX0285-49-1560
名 古 屋 営 業 所	480-0102	愛 知 県 丹 羽 郡 扶 桑 町 大 字 高 雄 字 南 屋 敷 1 9 1	TEL0587-93-6888 FAX0587-93-5416
岡 山 営 業 所	700-0973	岡 山 県 岡 山 市 下 中 野 7 0 4 - 1 0 3	TEL086-243-1147 FAX086-243-1269
熊 本 営 業 所	862-0939	熊 本 県 熊 本 市 長 嶺 南 1 丁 目 2 番 1 号	TEL096-381-7222 FAX096-384-3525
都 城 営 業 所	885-0004	宮 崎 県 都 城 市 都 北 町 3 5 3 7 - 1	TEL0986-38-1045 FAX0986-38-4644