

# STAR

## 飼料カッタ

### 部 品 表

製品コード K71059  
型 式 SFC1440  
部品供給型式 SFC1440-02

#### コーンシュレッダアタッチメント

製品コード K70057  
型 式 ACS1400

#### モータベースアタッチメント

製品コード K70073  
型 式 AMD1400

#### キャストアタッチメント

製品コード K70076  
型 式 ACW1400

- ・ 部品ご注文の際は、必ず部品供給型式をご連絡下さい。
- ・ 補用部品の一部には、まとめ・セット販売のみの部品があります。

---

## スター農機株式会社

# 部 品 表

## 部品のご注文について

1. 部品ご注文の際は、下記項目をご連絡ください。

- ① 製品名
- ② 部品供給型式（型式）
- ③ 部品名称
- ④ 部品番号
- ⑤ 個数

※部品供給型式は部品表表紙および本体に貼付のネームプレートに表示しています。

2. 個数欄の□・☑は、以下のことを表しております。

- …シムなど、組み込まれている個数が製品個々により異なる部品。
- …アッセイ品に含まれる部品で、単品では供給しない部品。

## 補修部品の供給年限について

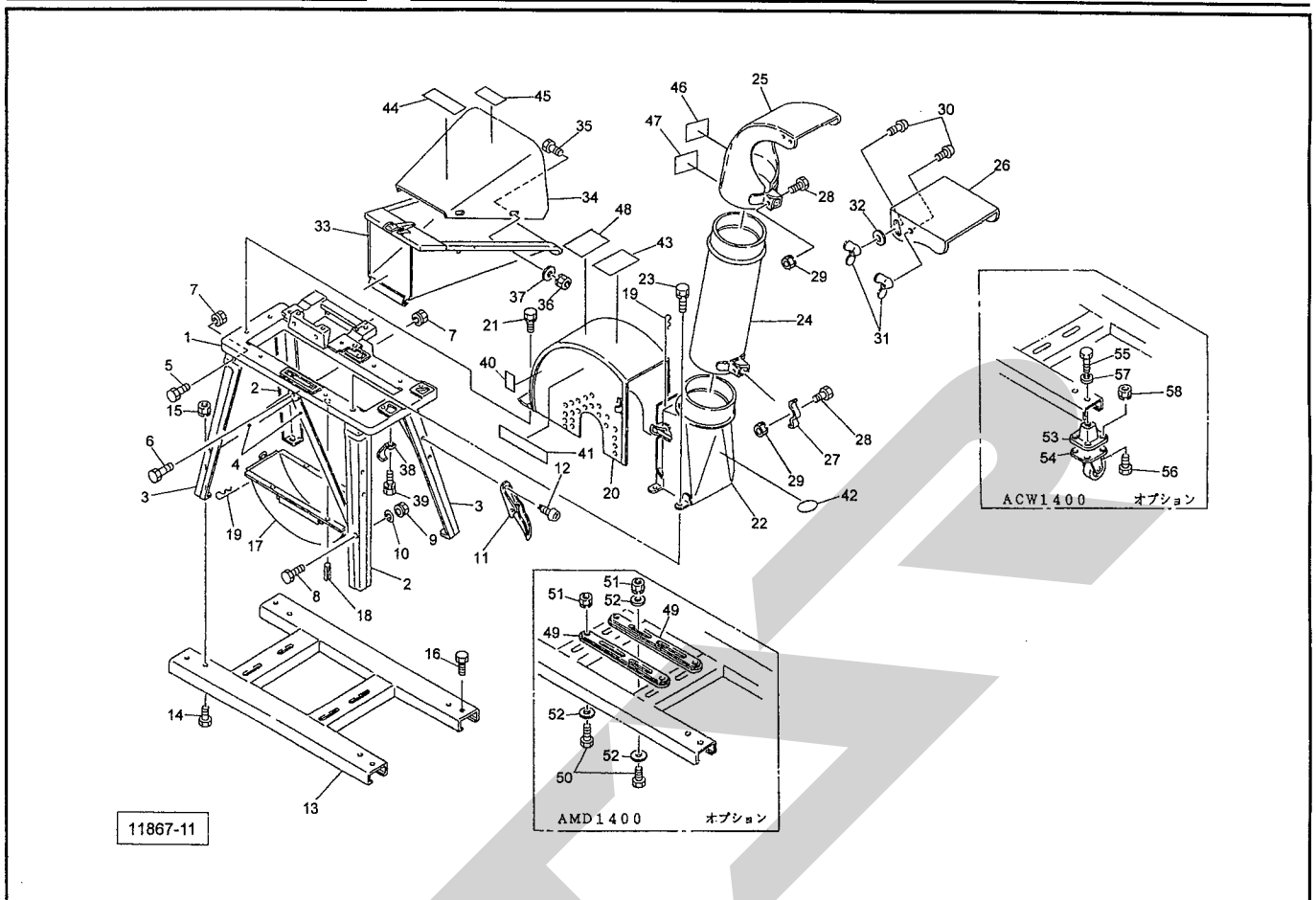
この製品の補修用部品の供給年限（期間）は、製造打ち切り後9年です。ただし、供給年限内であっても、特殊部品については納期などをご相談させていただく場合もあります。

補修部品の供給は原則的には上記の供給年限で終了しますが、供給年限経過後であっても、部品供給のご要請があった場合は納期および価格についてご相談させていただきます。

SFC1440 飼料カッタ  
フレーム

AMD1400  
ACW1400

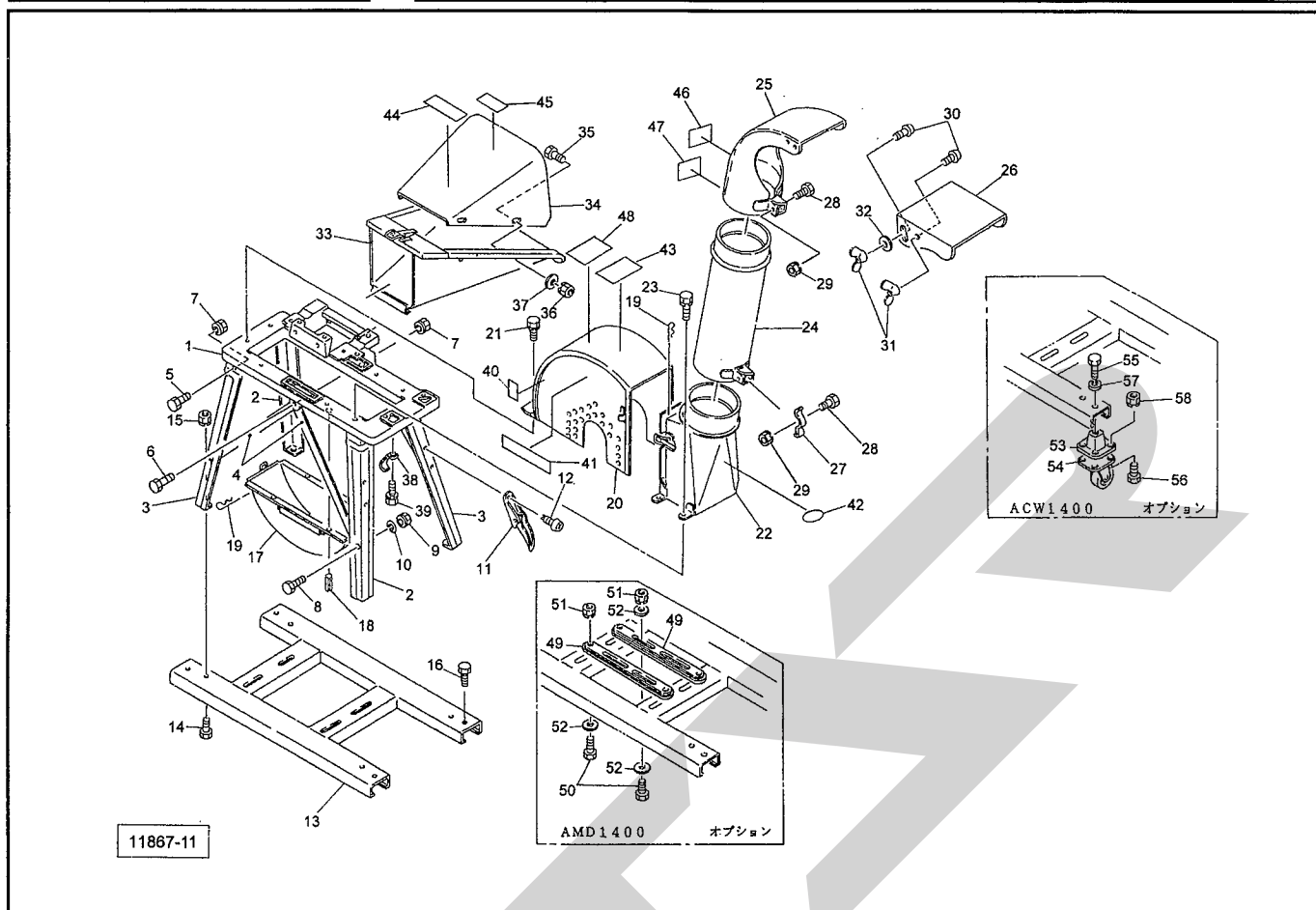
モータベースアタッチメント (オプション)  
キャストアタッチメント (オプション)



見出番号	部品番号	部品名称	個数	備考
1	0894866004	フレーム	1	
2	0414306014	フレームサポート (1)	2	
3	0442841014	フレームサポート (2)	2	
4	0895360004	ステー	4	
5	BSZ08020	コガタボルト 7 M8×20	8	
6	BSZ08025	コガタボルト 7 M8×25	2	
7	NSP08	コガタスプリングナット 4 M8	10	
8	BZ06016	ボルト 8.8 M6×16	4	
9	NZ06	ナット 8 2シュ M6	4	
10	WS06	バネザガネ 2ゴウ M6	4	
11	000018100M	トッテ メッキ	4	
12	TPB06008	ナビタッピンネジ B-1 6×8	8	
13	0895372004	ベースCP	1	
14	BSZ08020	コガタボルト 7 M8×20	4	
15	NSP08	コガタスプリングナット 4 M8	4	
16	MC08065	コーチネジ M8×65	4	
17	0896043000	ボトムケーシングCP	1	
18	PS060025	スプリングピン 6×25	4	
19	000087200M	ベータピン ; 16×2.3	4	
20	0896055000	トップケーシングCP	1	
21	BSPZ08020	コガタSWツキボルト 7 M8×20	2	
22	0896245000	タテカバーCP	1	
23	BSPZ08016	コガタSWツキボルト 7 M8×16	4	
24	0719807000	フキアゲパイプCP	1	符27~29付
25	0896071000	エルボCP	1	符26・28~32付

SFC1440 飼料カッター  
フレーム

AMD1400 モーターベースアタッチメント (オプション)  
ACW1400 キャスタアタッチメント (オプション)

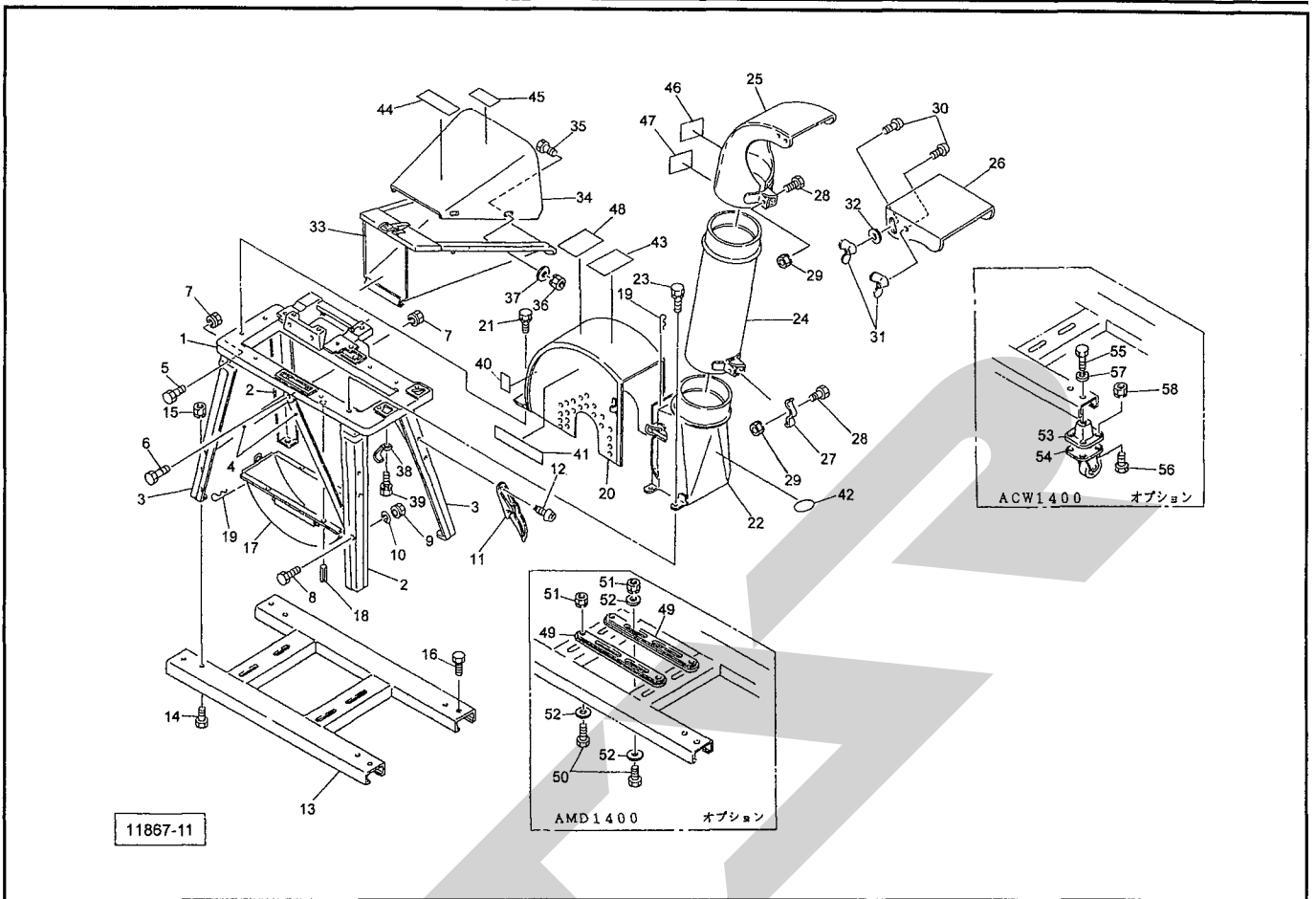


見出番号	部品番号	部品名称	個数	備考
26	0712041000	ダクト	1	
27	044361101M	ストッパ	1	
28	BXI08060	ボルト 10.9 ゼン M8×60	2	
29	NSP08	コガタスプリングナット 4 M8	2	
30	CP06016	+ナベコネジ M6×16	4	
31	NEC06	チョウナット 3シュ M6	4	
32	WRA06	ヒラザガネ M6	2	
33	0895564003	トイ CP	1	
34	0895602003	トイカバー	1	
35	BSZ08016	コガタボルト 7 M8×16	4	
36	NSP08	コガタスプリングナット 4 M8	4	
37	WRA08	ヒラザガネ M8	4	
38	0896010004	フック	2	
39	BSPZ08016	コガタSWツキボルト 7 M8×16	2	
40	D-7304A-02	カイトンホウコウヒョウジラベル L アカ	1	
41	1352930000	ラベル;カッター 14	1	
42	0897731010	アンゼンカンテイショウヒョウ	1	
43	0896751000	チュウイラベル	1	
44	1064190000	ラベル;ケイコク 38	1	
45	1065090000	ラベル;ケイコク 95	1	
46	1065080000	ラベル;ケイコク 94	1	
47	1065060000	ラベル;ケイコク 92	1	
48	1065070000	ラベル;ケイコク 93	1	

SFC1440 飼料カッタ  
フレーム

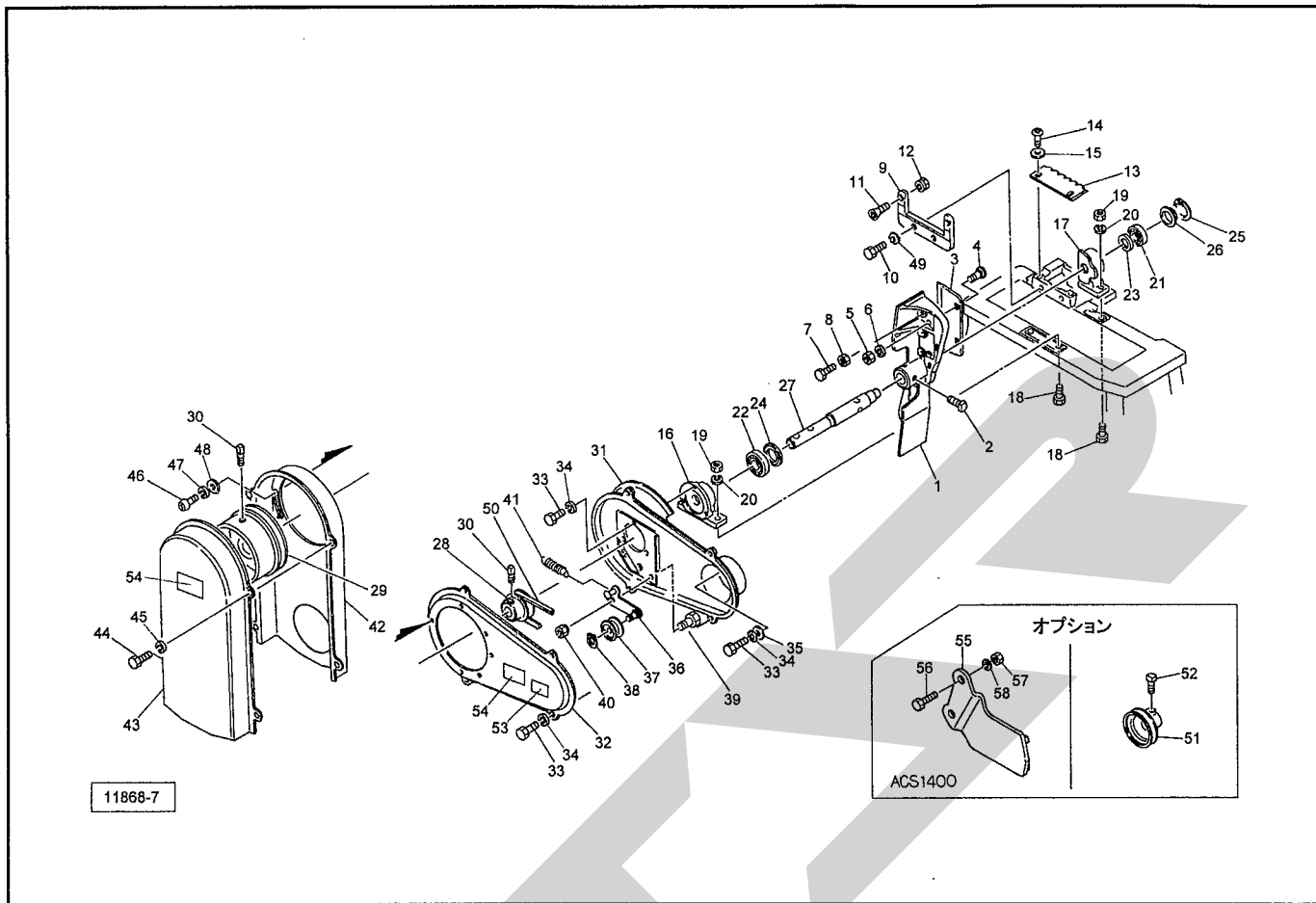
AMD1400  
ACW1400

モータベースアタッチメント (オプション)  
キャストアタッチメント (オプション)



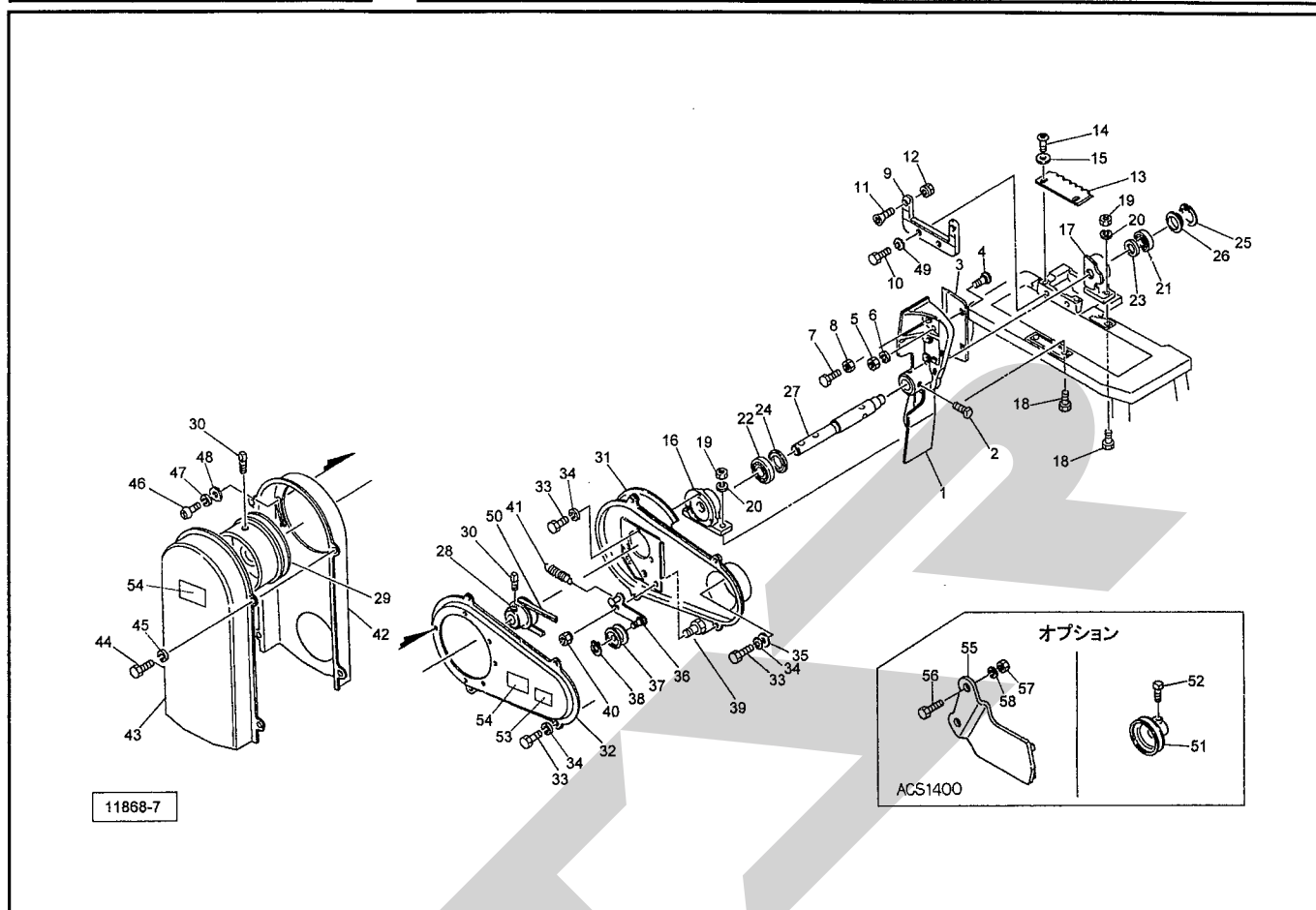
見出番号	部品番号	部品名称	個数	備考
AMD1400 モータベースアタッチメント (オプション)				
49	016671401M	モータベース	2	(オプション)
50	BSZ08025	コガタボルト 7 M8×25	8	(オプション)
51	NSP08	コガタスプリングナット 4 M8	8	(オプション)
52	WRA08	ヒラザガネ	12	(オプション)
ACW1400 キャスタアタッチメント (オプション)				
53	0896270004	キャストブラケット	4	(オプション)
54	0879120000	キャスト; ストップツキ	4	(オプション)
55	BSZ10016	コガタボルト 7 M10×16	4	(オプション)
56	BSZ08025	コガタボルト 7 M8×25	16	(オプション)
57	WSA10	バネザガネ 3ゴウ M10	4	(オプション)
58	NSP08	コガタスプリングナット 4 M8	16	(オプション)

# SFC1440 飼料カッタ ACS1400 コーンシュレッダアタッチメント (オプション) フライホイール



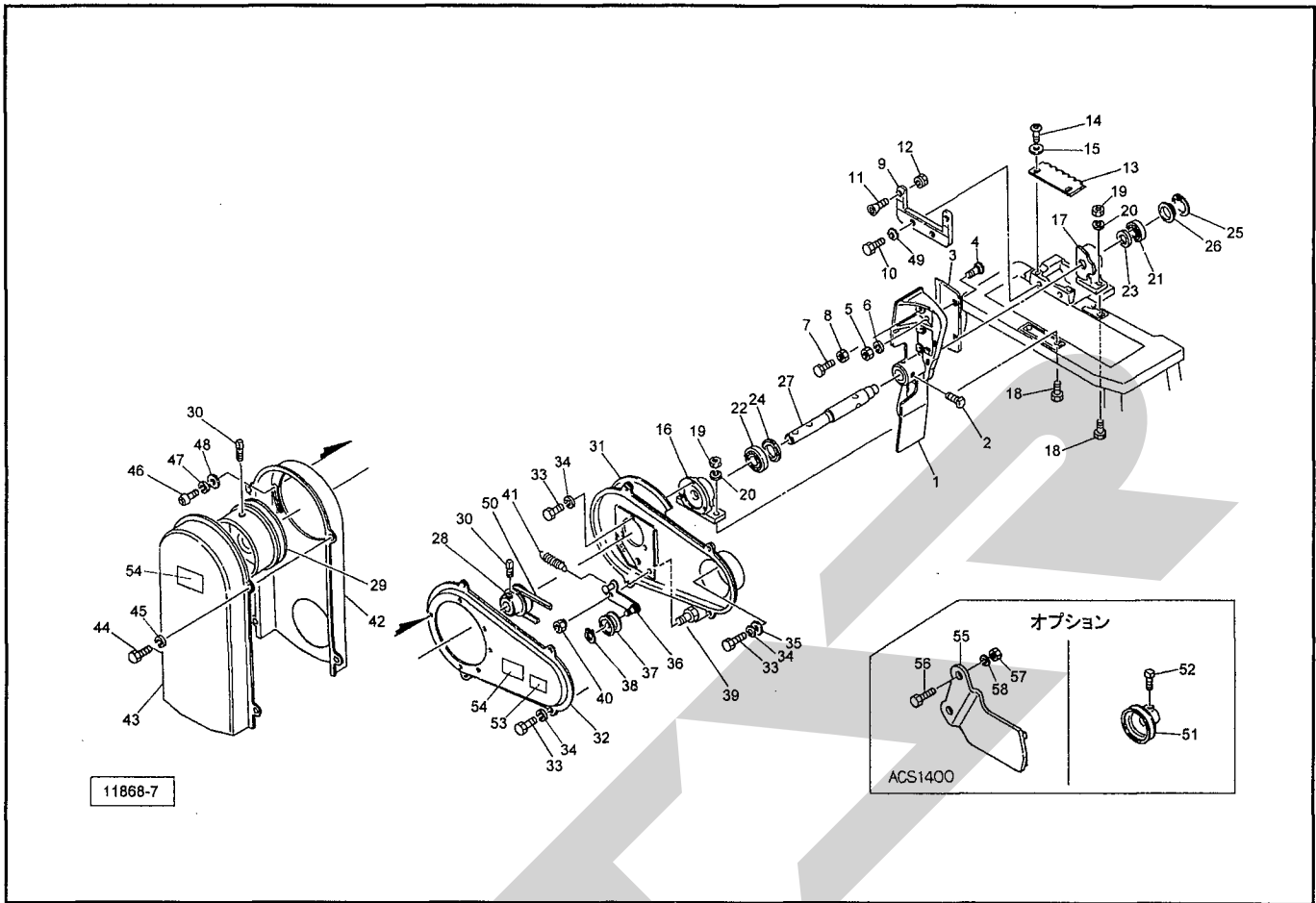
見出番号	部品番号	部品名称	個数	備考
1	0894783004	フライホイール	1	符2・7・8付
2	TSK12020	4トメネジ 8.8 クボミ M12×20	2	
3	0894890000	ナイフ (2枚1組)	1組	
4	000443200M	カクネボルト 8.8 M10×35	4	符5・6付
5	NSZ10	コガタナット 8 2シュ M10	4	
6	WSA10	バネザガネ 3ゴウ M10	4	
7	BXI08035	ボルト 10.9 ゼン M8×35	6	
8	NSZ08	コガタナット 8 2シュ M8	6	
9	0894881000	シャバー	1	符10~12・49付
10	BX08016	ボルト 10.9 M8×16	2	
11	BJ06025	サラキャップB 10.9 M6×25	2	
12	NP06	スプリングナット M6	2	
13	0895431004	スクレーパ; 2	1	
14	RBT08016	ボタンB 10.9 M8×16	2	
15	WRA08	ヒラザガネ M8	2	
16	0894792004	ハウジング; 1	1	
17	0894803004	ハウジング; 2	1	
18	BSZ10045	コガタボルト 7 M10×45	4	
19	NSZ10	コガタナット 8 2シュ M10	4	
20	WSA10	バネザガネ 3ゴウ M10	4	
21	J6204LLU	ボールベアリング 6204LLU	1	
22	J6305LLU	ボールベアリング 6305LLU	1	
23	S25408	オイルシール S25×40×8	1	
24	S30627	オイルシール S30×62×7	1	
25	DHC047	Cガタトメワ アナ 47	1	

# SFC1440 飼料カッタ ACS1400 コーンシュレッダアタッチメント (オプション) フライホイール



見出番号	部品番号	部品名称	個数	備考
26	067030200M	シールハウジング	1	
27	0895442000	シャフト	1	
28	0888320004	65AVプーリ	1	符30付
29	0888340004	160FAVプーリ	1	符30付
30	TSK10020	4トメネジ 8.8 クボミ M10×20	2	
31	0895456003	カバーCP ; 1	1	
32	0895493003	カバーCP ; 2	1	
33	BZ06016	ボルト 8.8 M6×16	9	
34	WS06	バネザガネ 2ゴウ M6	9	
35	WRA06	ヒラザガネ M6	2	
36	0895501003	テンションレバーCP	1	
37	000034100M	テッパンセイテンションプーリ	1	
38	DC012	Cガタトメワ ジク 12	1	
39	BSZ10025	コガタボルト 7 M10×25	1	
40	NNF10	フランジナイロンナット M10	1	
41	074132000M	スプリング ; 2.3×18×68 メッキ	1	
42	0944861003	プーリカバーCP	1	
43	0443031003	プーリカバー	1	
44	BZ06016	ボルト 8.8 M6×16	4	
45	WS06	バネザガネ 2ゴウ M6	4	
46	CP08016	十ナベコネジ M8×16	3	
47	WSA08	バネザガネ 3ゴウ M8	3	
48	WRA08	ヒラザガネ M8	3	
49	TB08	ハツキザガネ ソト M8	2	
50	VA032	Vベルト A-32	1	

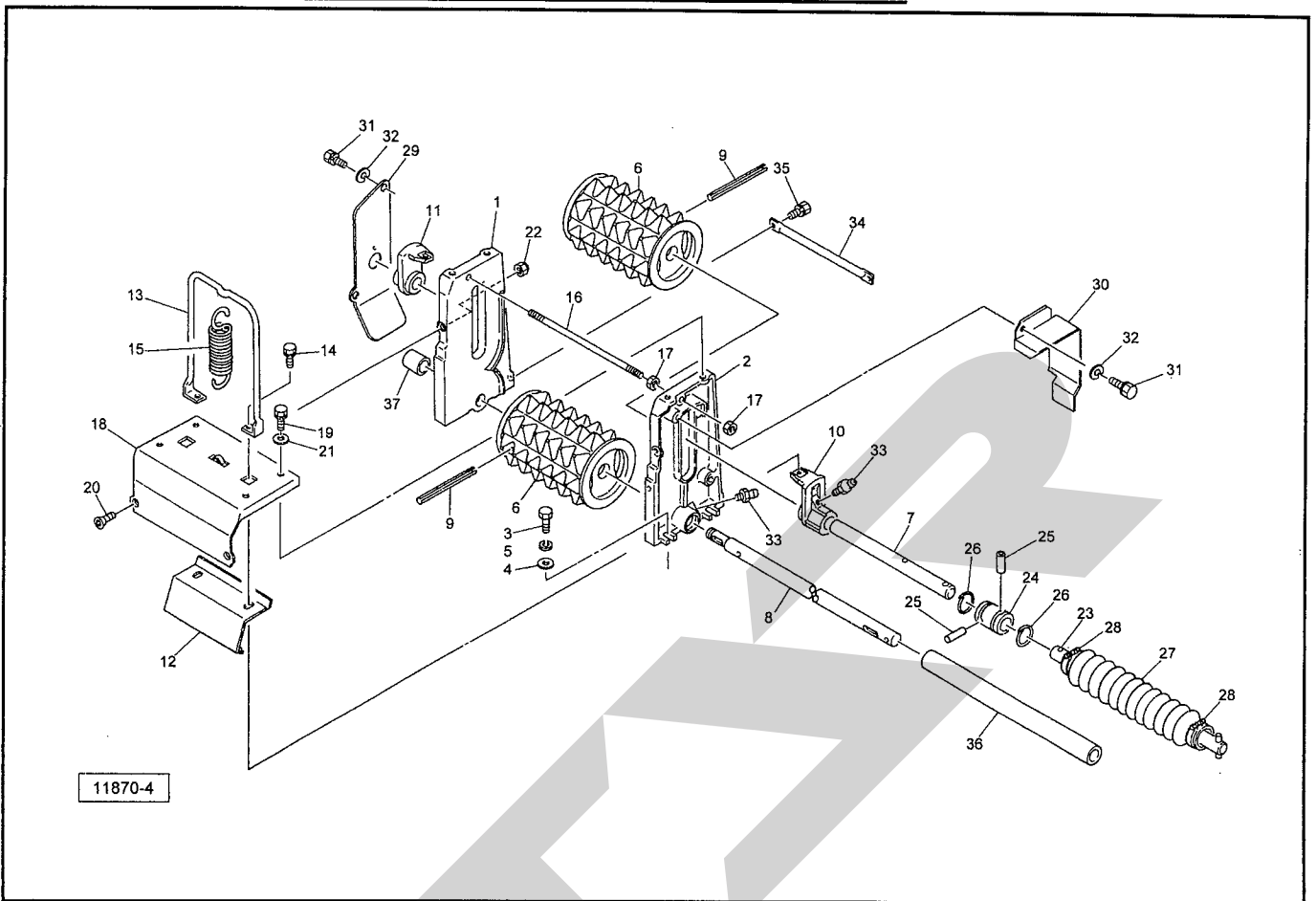
SFC1440 飼料カッター ACS1400 コーンシュレッダアタッチメント (オプション)  
 フライホイール



見出番号	部品番号	部品名称	個数	備考
51	0414335003	100AVプーリ	1	符52付 (オプション)
52	TSK08020	4トメネジ 8.8 M8×20	1	(オプション)
53	0896740000	ラベル ; 850~950	1	
54	1065130000	ラベル ; ケイコク 99	2	
ACS1400 コーンシュレッダアタッチメント (オプション)				
55	0907530004	コーンシュレッダCP	2	
56	BZ12040	ボルト 8.8 M12×40	4	
57	NZ12	ナット 8 2シュ M12	4	
58	WSA12	バネザガネ 3ゴウ M12	4	

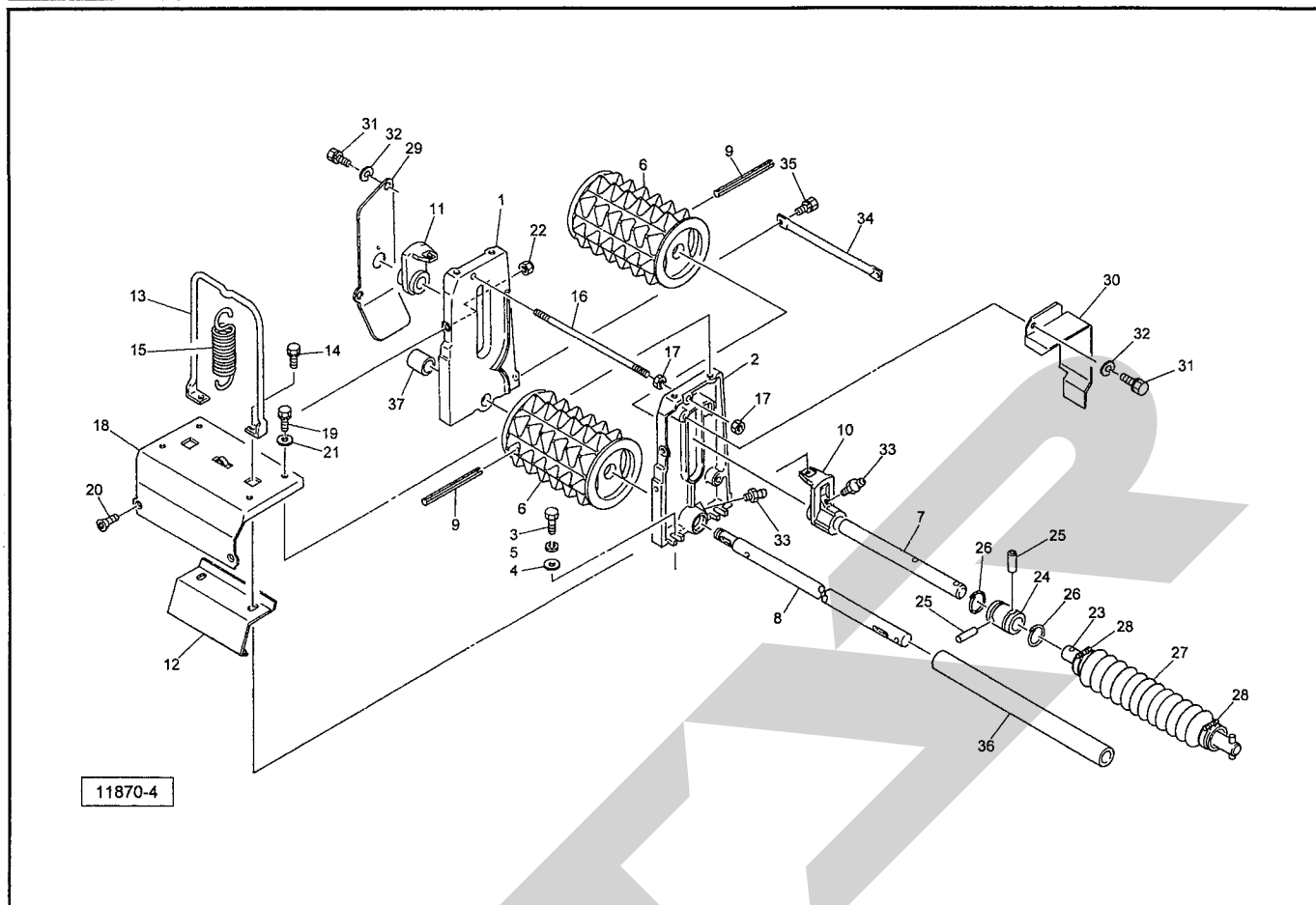


# SFC1440 飼料カッタ ロール



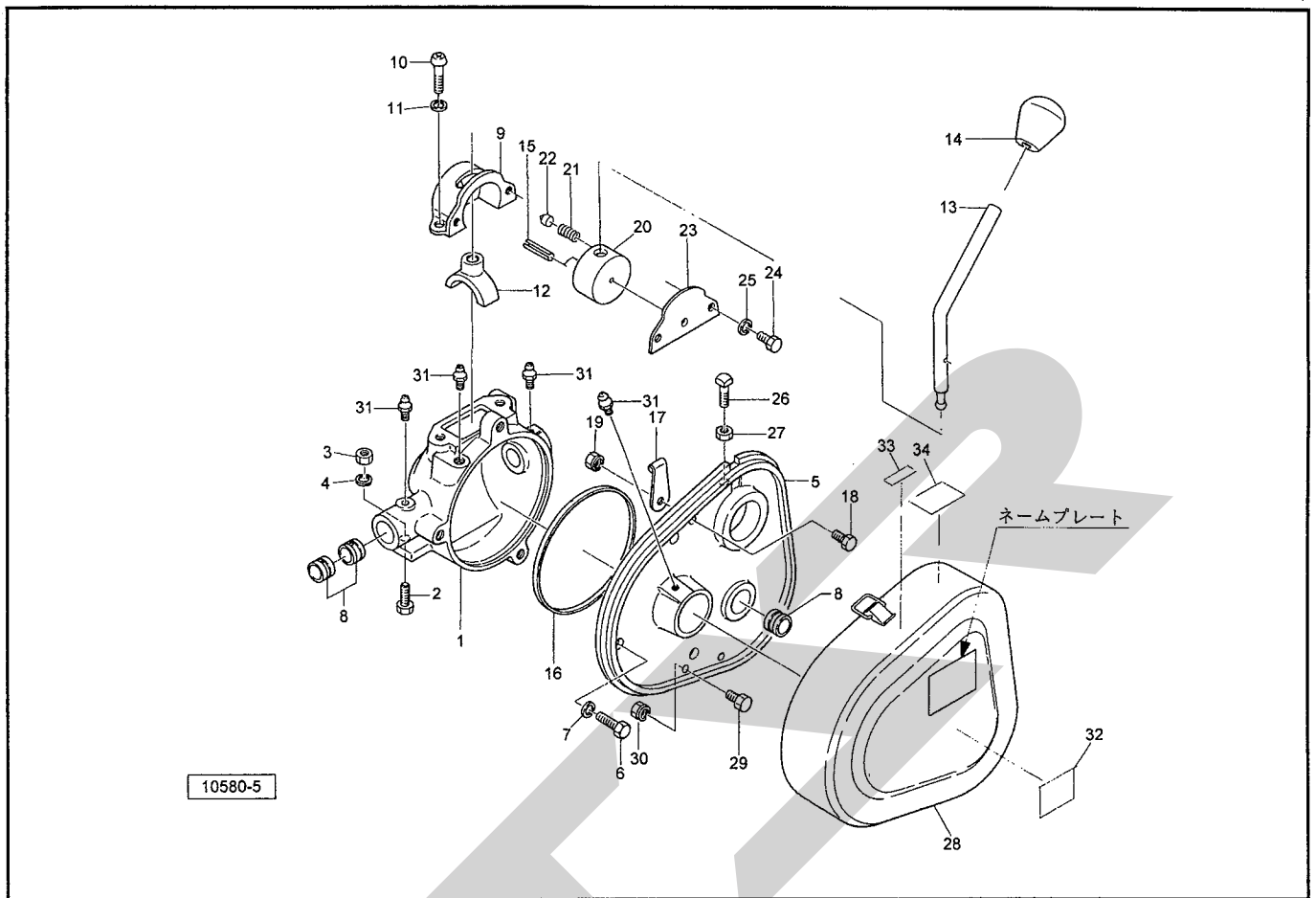
見出番号	部品番号	部品名称	個数	備考
1	0894870004	ガイドプレート ; R	1	符33付
2	0895320004	ガイドプレート ; L	1	符33付
3	BSZ10030	コガタボルト 7 M10×30	4	
4	044098500M	ワッシャ ; 10	4	
5	WSA10	バネザガネ 3ゴウ M10	4	
6	0894811000	ロール	—	
7	0895681010	シャフト ; ウエロール	—	
8	0895691010	シャフト ; シタロール	—	
9	PS060050	スプリングピン 6×50	—	
10	0894821004	ガイドメタル ; R	1	符33付
11	0894831004	ガイドメタル ; L	1	符33付
12	0895701004	スクレーパ ; 1	1	
13	089571200M	ステー	1	
14	BSPZ08016	コガタSWツキボルト 7 M8×16	2	
15	089572100M	スプリング メッキ	1	
16	0895730004	ガイドプレートステー	1	符17付
17	NSZ08	コガタナット 8 2シュ M8	4	
18	0895741003	ガイドカバーCP	1	
19	BSPZ08016	コガタSWツキボルト 7 M8×16	4	
20	BJ06020	サラキャップB 10.9 M6×20	2	
21	WRA08	ヒラザガネ M8	4	
22	NP06	スプリングナット M6	2	
23	0895752000	シャフトCP	1	
24	FC00562000	カップリング	—	
25	0448661010	カップリングピン	2	

# SFC1440 飼料カッタ ロール



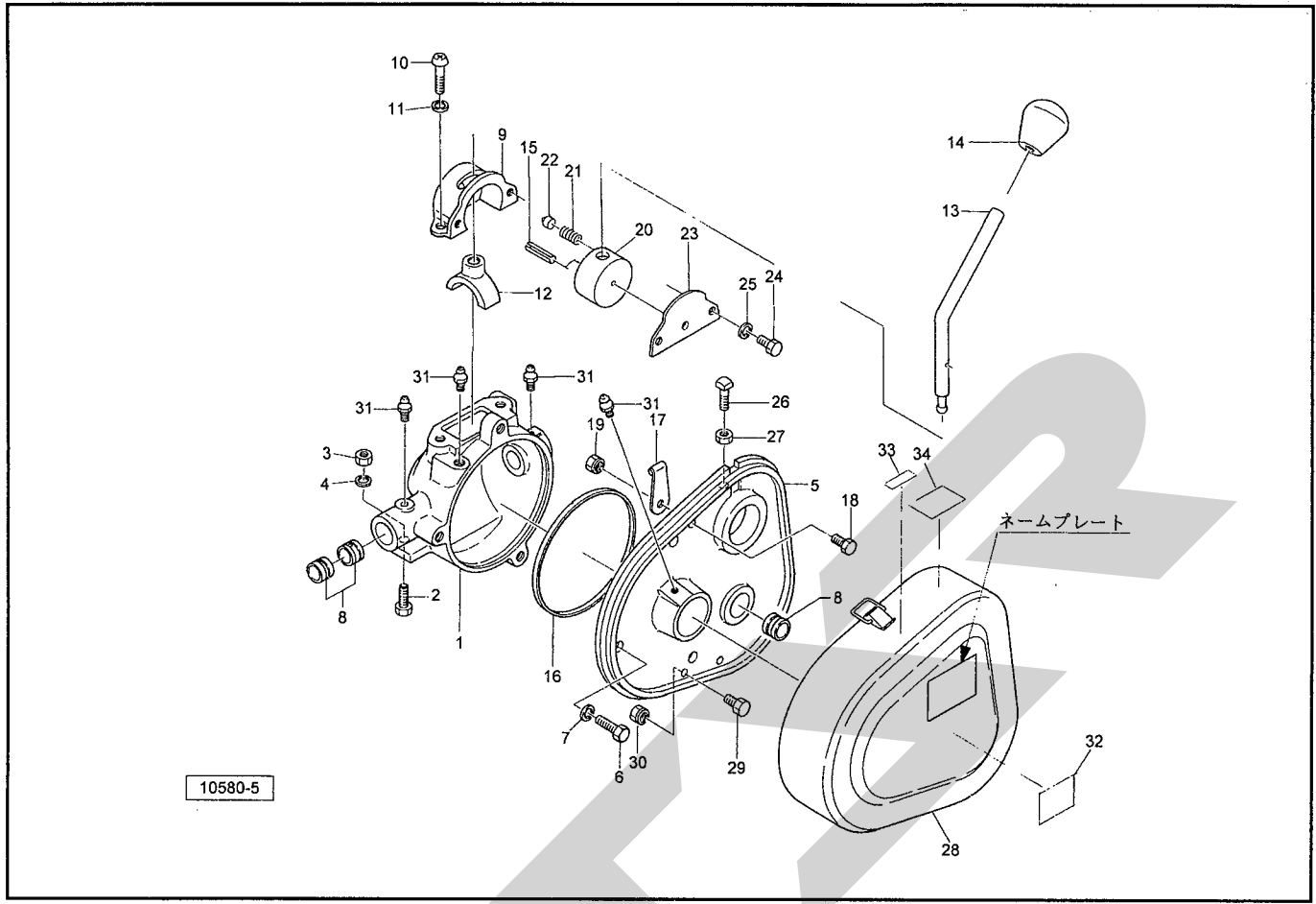
見出番号	部品番号	部品名称	個数	備考
26	0658550000	ピンオサエバネ	2	
27	0643560000	ブーツ	1	
28	000444000M	ジザイクランプ ; 50	2	
29	044296300M	ウワロールジクカバーCP	1	
30	0895760004	カバー ; L	1	
31	BSZ08012	コガタボルト 7 M8×12	4	
32	WSA08	バネザガネ 3ゴウ M8	4	
33	ONA6	グリースニップル A M6	4	
34	0895770004	パイプ	1	
35	BSPZ08016	コガタSWツキボルト 7 M8×16	2	
36	0895781004	パイプ ; 21.6×326	1	
37	0897750004	パイプ ; 21.6×40	1	
ASY	FC00562004ASY	カップリング (クミ)	1	符24~26付
ASY	0895681000ASY	ウエロールCP (クミ)	1	符6・7・9付
ASY	0895691000ASY	シタロールCP (クミ)	1	符6・8・9付

# SFC1440 飼料カッタ ギヤボックス



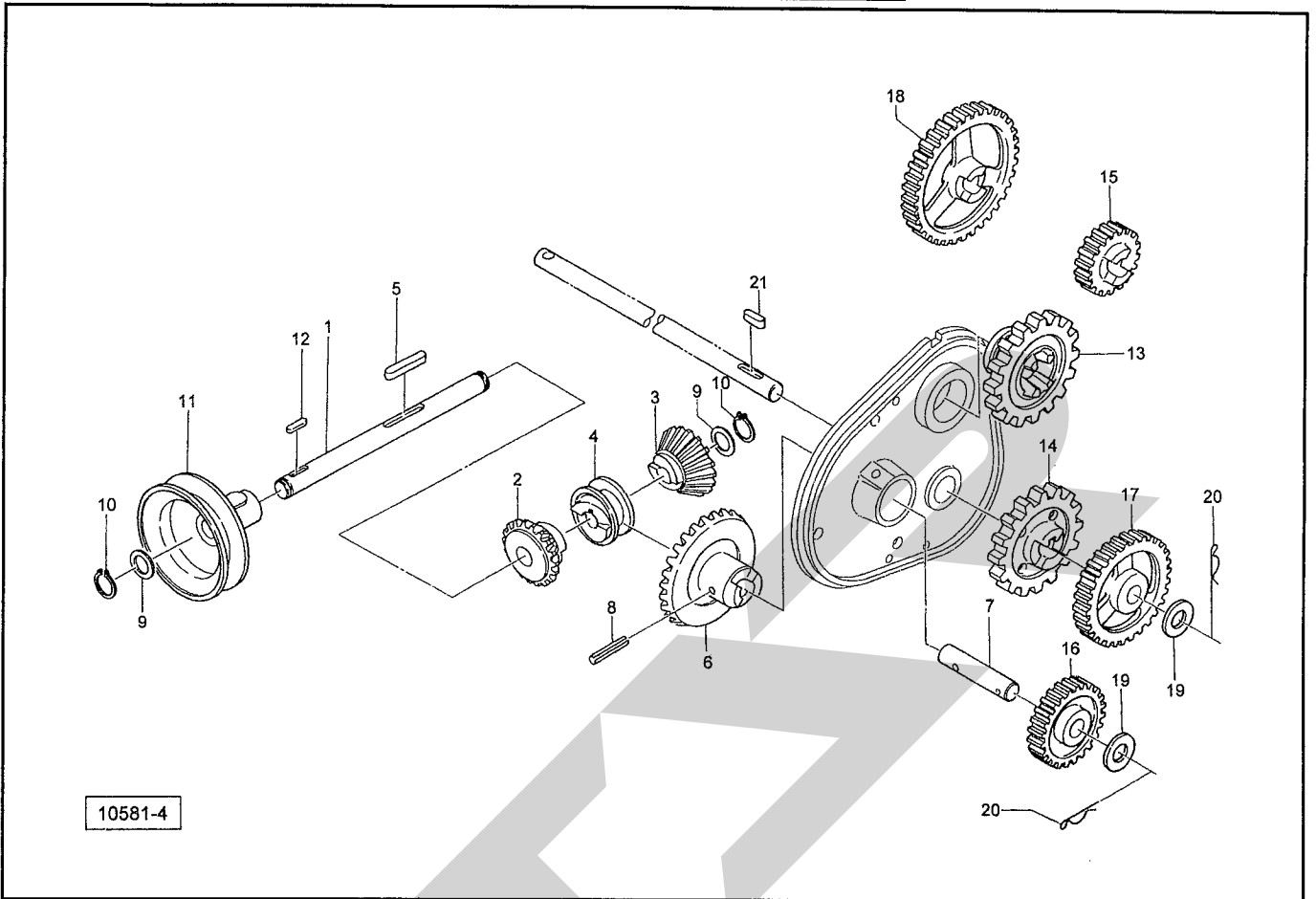
見出番号	部品番号	部品名称	個数	備考
1	0894841004	ギヤボックス	1	符8・31付
2	BSZ10030	コガタボルト 7 M10×30	2	
3	NSZ10	コガタナット 8 2シュ M10	2	
4	WSA10	バネザガネ 3ゴウ M10	2	
5	0894851004	レンゴウジクウケ	1	符8・26・27・31付
6	BSZ10020	コガタボルト 7 M10×20	3	
7	WSA10	バネザガネ 3ゴウ M10	3	
8	0895660000	ブッシュ ; 18.2×23	3	
9	0236744014	レバーホルダー	1	
10	CP08025	ナベコネジ M8×25	2	
11	WSA08	バネザガネ 3ゴウ M8	2	
12	0236783010	クラッチシュー	1	
13	0744611004	クラッチレバー	1	
14	0006810000	ニギリ ; 14	1	
15	PS050020	スプリングピン 5×20	1	
16	0167041010	ボックスパッキン	1	
17	0236531000	ビジョウカケ	1	
18	BZ06020	ボルト 8.8 M6×20	1	
19	NP06	スプリングナット M6	1	
20	0414444000	レバーセンター	1	
21	0167035000	ノッチスプリング ; H	2	
22	0167022010	ノッチボール	2	
23	0166981014	ホルダーキャップ	1	
24	BZ06012	ボルト 8.8 M6×12	2	
25	WS06	バネザガネ 2ゴウ M6	2	

# SFC1440 飼料カタ ギヤボックス



見出番号	部品番号	部品名称	個数	備考
26	TSB08020	4トメネジ 8.8 ボウ M8×20	1	
27	NSZ08	コガタナット 8 2シュ M8	1	
28	0166914003	ギヤケースCP	1	
29	BZ06020	ボルト 8.8 M6×20	2	
30	NP06	スプリングナット M6	2	
31	ONA6	グリースニップル A M6	6	
32	0443160010	セツダンナガサヒョウジマーク	1	
33	D-73050-01	クラッチヒョウジプレート	1	
34	1065100000	ラベル; ケイコク 96	1	
ASY	0744611004ASY	クラッチレバー (クミ)	1	符9~11・13~15・20~25付

# SFC1440 飼料カッタ クドウ



見出番号	部品番号	部品名称	個数	備考
1	0895611000	シャフト ; ベベルピニオン	1	
2	0166932010	ベベルピニオン (ゼンシン)	1	
3	0166941010	ベベルピニオン (コウタイ)	1	
4	0236772010	クラッチ	1	
5	KFC05050400	ハイコウキー リョウマル 5×5×40	1	
6	0166922010	ベベルホイール	1	符7・8付
7	0166954010	ベベルホイールジク	1	
8	PS060036	スプリングピン 6×36	1	
9	089567100M	ワッシャ ; 18.5×1	2	
10	DC017	Cガタトメワ ジク 17	2	
11	0888331004	110A Vプーリ	1	
12	KFC05050350	ハイコウキー リョウマル 5×5×35	1	
13	0167062004	ウワロールハグルマ	1	
14	0167073014	シタロールハグルマ	1	
15	0167082014	カエハグルマ (18T)	1	
16	0167092014	カエハグルマ (26T)	1	
17	0167102014	カエハグルマ (34T)	1	
18	0167112014	カエハグルマ (42T)	1	
19	WRA18	ヒラザガネ M18	2	
20	000087200M	ベータピン ; 16×2.3	2	
21	KFC07070250	ハイコウキー リョウマル 7×7×25	1	

## 型式・仕様について

### 型 式

お買い上げいただきました飼料カッタ型式SFC1440は、安全鑑定型式スターSFC14で安全鑑定に合格しており、この内容で本機に銘板を貼付けしています。

安全鑑定型式	当社型式(区分)		仕 様
スターSFC14	飼カ ッ 料タ	SFC1440	ステンレス

### 仕 様

型 式	SFC1440
名 称	飼料カッタ(14cm)
駆 動 方 法	エンジン又は電動機
所 要 馬 力	0.5~4PS(0.4~3.0kW)(注1)
吹上げ排出口径	135mm
常用回転数	850rpm(主軸)
切 断 長 さ	13mm、23mm、37mm、60mm
吹 上 げ 能 力	最大6m(注2)
切 断 能 力	最大3,200kg/Hr(切断長さ23mm、水分85%、デントコーン切断の場合) 最大900kg/Hr(切断長さ60mm、水分15%、稲ワラ切断の場合)

注1. 供給する量によって所要馬力が変わります。供給量に合った原動機(エンジン又はモータ)を使用して下さい。

注2. 吹上げ能力はデントコーン切断によるもので牧草切断の場合、最大値の50~70%になります。

START

調 整

S-060828E

本 社	066-8555	千 歳 市 上 長 都 1 0 6 1 番 地 2	TEL0123-26-1123 FAX0123-26-2412
千 歳 営 業 所	066-8555	千 歳 市 上 長 都 1 0 6 1 番 地 2	TEL0123-22-5131 FAX0123-26-2035
旭 川 営 業 所	070-8004	旭 川 市 神 楽 4 条 9 丁 目 3 番 3 5 号	TEL0166-61-6131 FAX0166-62-8985
豊 富 営 業 所	098-4100	天 塩 郡 豊 富 町 字 上 サ ロ ベ ッ 1 1 9 1 番 地 4 4	TEL0162-82-1932 FAX0162-82-1696
帯 広 営 業 所	080-2462	帯 広 市 西 2 2 条 北 1 丁 目 1 2 番 地 4	TEL0155-37-3080 FAX0155-37-5187
中 標 津 営 業 所	086-1152	標 津 郡 中 標 津 町 北 町 2 丁 目 1 6 番 2	TEL0153-72-2624 FAX0153-73-2540
花 巻 営 業 所	028-3172	岩 手 県 花 巻 市 石 鳥 谷 町 北 寺 林 第 11 地 割 120 番 3	TEL0198-46-1311 FAX0198-45-5999
盛 岡 事 務 所	020-0173	岩 手 県 岩 手 郡 滝 沢 村 滝 沢 字 根 堀 坂 552-3	TEL019-694-1661 FAX019-694-1662
仙 台 営 業 所	983-0013	宮 城 県 仙 台 市 宮 城 野 区 中 野 字 神 明 179-1	TEL022-388-8673 FAX022-388-8735
小 山 営 業 所	323-0158	栃 木 県 小 山 市 梁 2 5 1 2 - 1	TEL0285-49-1500 FAX0285-49-1560
名 古 屋 営 業 所	480-0102	愛 知 県 丹 羽 郡 扶 桑 町 大 字 高 雄 字 南 屋 敷 191	TEL0587-93-6888 FAX0587-93-5416
岡 山 営 業 所	700-0973	岡 山 県 岡 山 市 下 中 野 7 0 4 - 1 0 3	TEL086-243-1147 FAX086-243-1269
熊 本 営 業 所	861-0939	熊 本 県 熊 本 市 長 嶺 南 1 丁 目 2 番 1 号	TEL096-381-7222 FAX096-384-3525
都 城 営 業 所	885-1202	宮 崎 県 都 城 市 高 城 町 穂 満 坊 1 0 0 3 - 2	TEL0986-53-2222 FAX0986-53-2233