

# STAR

## 部 品 表

### 飼料カッタ

製品コード K70059  
型 式 SFC1830  
部品供給型式 SFC1830-05

### マウントカッタ

製品コード K50075  
型 式 MFC1830  
部品供給型式 MFC1830-05

### コーンシュレッダアタッチメント

製品コード K70063  
型 式 ACS1800

### モータベースアタッチメント

製品コード K70077  
型 式 AMD2310

### サポートホイールアタッチメント

製品コード K50079  
型 式 ASW3000

- 部品ご注文の際は、必ず部品供給型式をご連絡下さい。
- 補用部品の一部には、まとめ・セット販売のみの部品があります。

---

## スター農機株式会社

# 部 品 表

## 部品のご注文について

1. 部品ご注文の際は、下記項目をご連絡ください。
- ① 製品名
  - ② 部品供給型式(型式)
  - ③ 部品名称
  - ④ 部品番号
  - ⑤ 個 数

※部品供給型式は部品表表紙および本体に貼付の  
ネームプレートに表示しています。

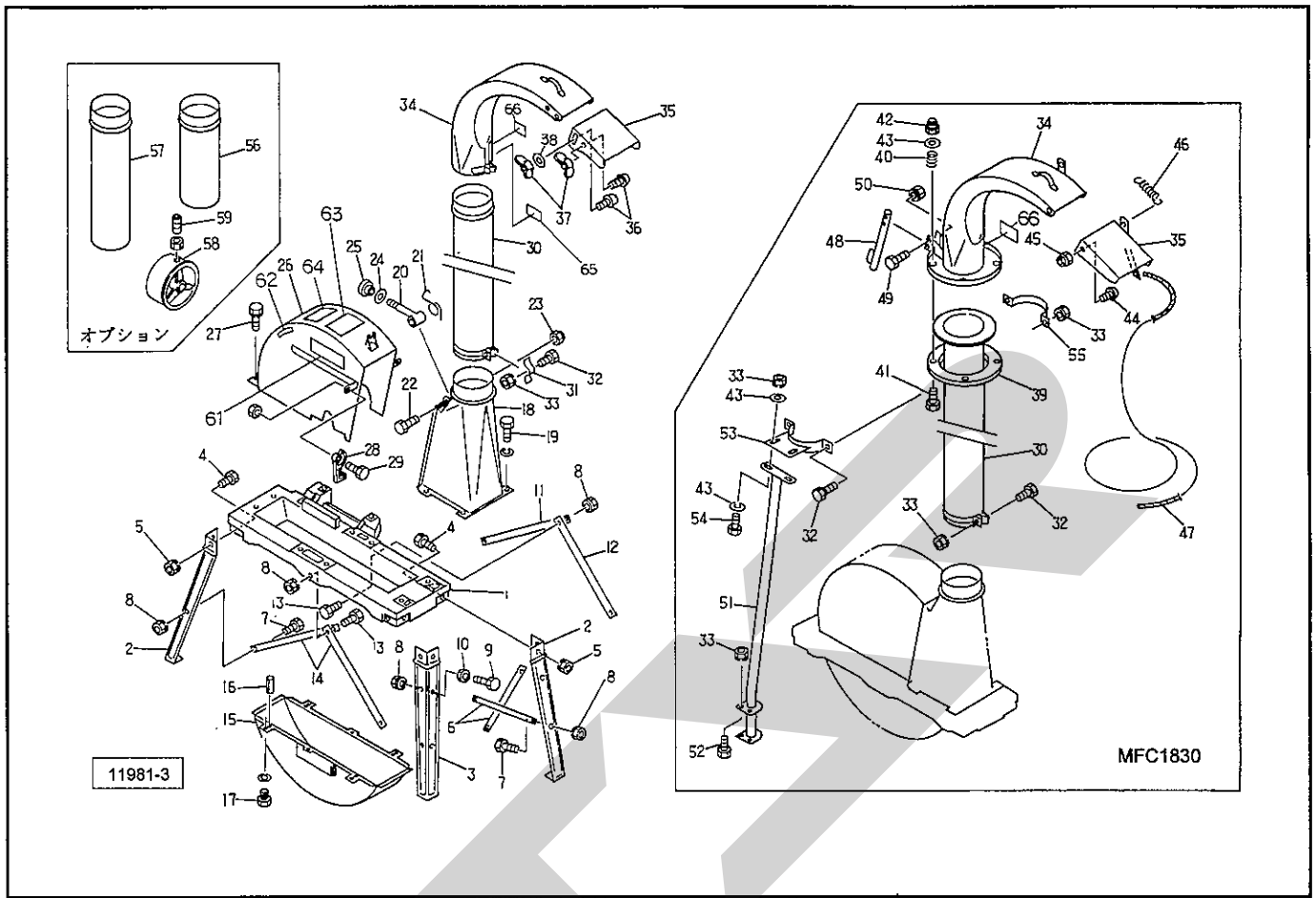
2. 個数欄の☐・☑は、以下のことを表しております。
- ☐…シムなど、組み込まれている個数が製品個々により異なる部品。
  - ☑…アッセイ品に含まれる部品で、単品では供給しない部品。

## 補修部品の供給年限について

この製品の補修用部品の供給年限(期間)は、製造打ち切り後9年です。ただし、供給年限内であっても、特殊部品については納期などをご相談させていただく場合もあります。

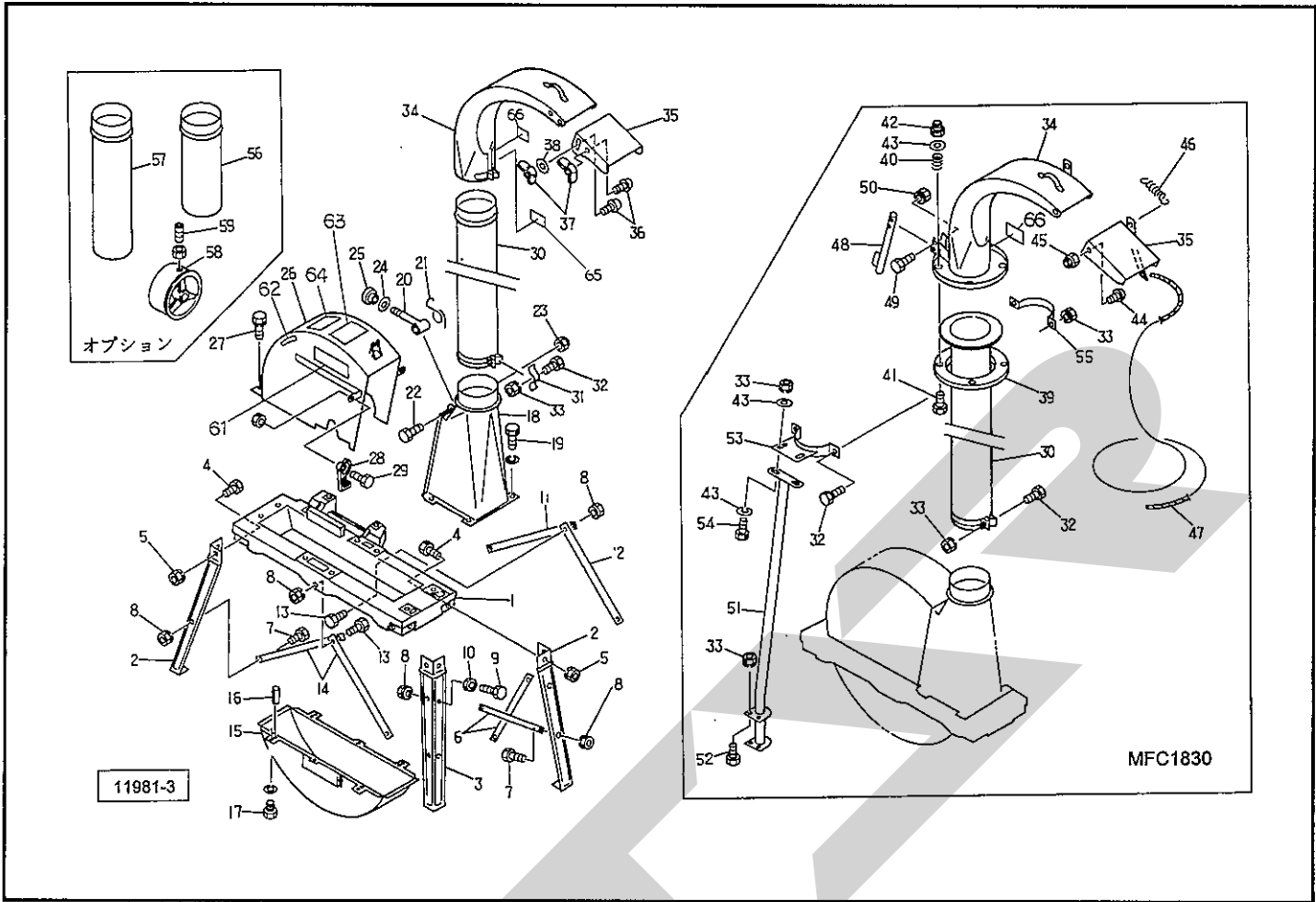
補修部品の供給は原則的には上記の供給年限で終了しますが、供給年限経過後であっても、部品供給のご要請があった場合は納期および価格についてご相談させていただきます。

# SFC1830 飼料カッタ MFC1830 マウントカッタ フレーム・ケーシング・エルボ



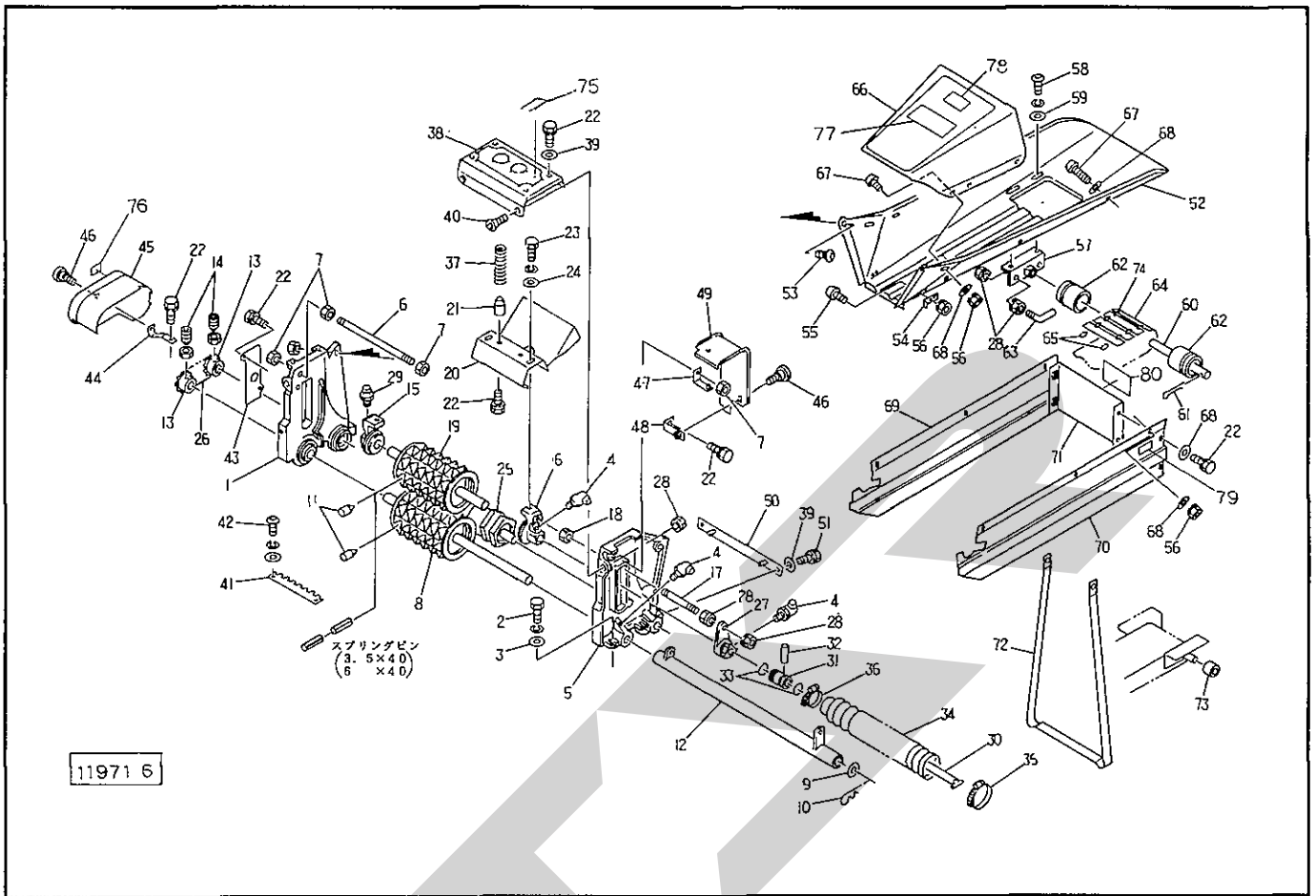
品番	部品番号	部品名称	個数	品番	部品番号	部品名称	個数
1	91418	フレーム ①16付	1	26	91347	トップケーシング SFC1830、MFC1830	1
2	44533	脚(右-2)		27	BSP0820G	コガタスプリングボルト; M8×20	2
3	44535	脚(左-2)		28	91244	シメツケニギリ ①29付	2
4	BZ1030G	ボルト; M10×30 (8.8)	8	29	BZ1050NG	ボルト; M10×50 (8.8)	2
5	NP10G	スプリングナット; M10	8	30	71980	フキアゲパイプ SFC1830	
6	91402	ステー			91625	パイプ ①32、33付 MFC1830	1
7	BZ0820	ボルト; M8×20 (8.8)	11	31	44361	ストッパ(パイプ、エルボリョウヨウ) SFC1830	1
8	NP08G	スプリングナット; M8	14	32	BAAZ0860G	ボルト; M8×60 (8.8) 全ネジ SFC1830	2
9	BZ0890G	ボルト; M8×90 (8.8)	1		BZ1040G	ボルト; M10×40 (8.8) MFC1830	3
10	NZ08G	ナット; M8 (8)	1	33	NP08G	スプリングナット; M8 SFC1830	2
11	91403	ステー			NP10G	スプリングナット; M10 MFC1830	9
12	91404	ステー		34	91611	エルボ SFC1830	
13	BZ0830G	ボルト; M8×30 (8.8)	2		91619	エルボ MFC1830	
14	91405	ステー		35	71204	ダクト SFC1830	1
15	91340	ボトムケーシング SFC1830、MFC1830	1		91624	ダクト MFC1830	1
16	PS6025	スプリングピン; 6×25	2	36	CP0616G	ナベコネジ; M6×16 SFC1830	4
17	BZ1025WG	ボルト; M10×25 (8.8)	4	37	NEC06G	チョウナット; M6 (3種) SFC1830	4
18	91360	タテカバー SFC1830、MFC1830	1	38	WRA06G	ワッシャ; M6 SFC1830	2
19	BZ1020WG	ボルト; M10×20 (8.8)	4	39	91627	フランジ MFC1830	1
20	91365	トメボルト	1	40	56320	バネ; 3.2×18 MFC1830	4
21	91336	スプリング	1	41	BZ1060G	ボルト; M10×60 (8.8) MFC1830	4
22	BZ0850G	ボルト; M8×50 (8.8)	1	42	NN10G	ナイロンナット; M10 MFC1830	4
23	NN08G	ナイロンナット; M8	1	43	44098	ワッシャ; 10 MFC1830	8
24	WRA08G	ワッシャ; M8	1	44	CP0820G	ナベコネジ; M8×20 MFC1830	2
25	44289	ニギリ; M8	1				

# SFC1830 飼料カッタ MFC1830 マウントカッタ フレーム・ケーシング・エルボ



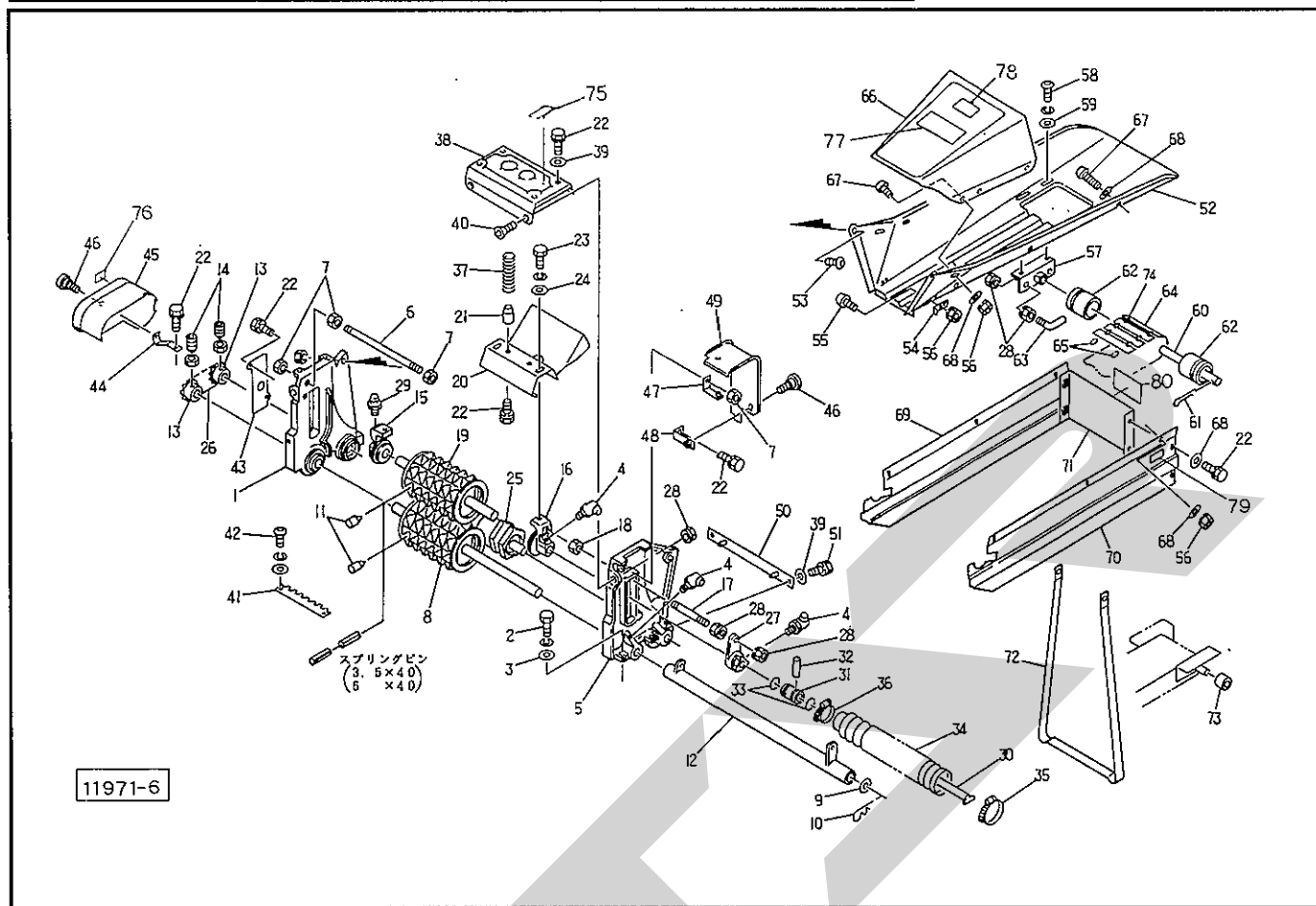
番号	部品番号	部品名称	個数	番号	部品番号	部品名称	個数
45	NN08G	ナイロンナット; M8	MFC1830 2	Asy	71980Asy	フキアゲパイプ(クミ) ③30~33付	SFC1830 1
46	18699	ヒッパリバネ	MFC1830 1	Asy	91611Asy	エルボ(クミ) ③31~38付	SFC1830 1
47	83966	ロープ; 6×1600	MFC1830 1	Asy	91619Asy	エルボ(クミ) ③34~35、44~47付	MFC1830 1
48	91628	レバー	MFC1830 1	Asy	44533Asy	脚(クミ) ②2、3、6、11、12、14付	1
49	BZ0850G	ボルト; M8×50 (8.8)	MFC1830 2				
50	NP08G	スプリングナット; M8	MFC1830 2				
51	91653	ステー	MFC1830 1				
52	BZ1025G	ボルト; M10×25 (8.8)	MFC1830 4				
53	91654	ブラケット	MFC1830 1				
54	BZ1030G	ボルト; M10×30 (8.8)	MFC1830 2				
55	92950	プレート	MFC1830 1				
56	FC20-605	フキアゲパイプ; 4.5×90cm	※				
57	FC20-606	フキアゲパイプ; 4.5×180cm	※				
58	91763	プーリ	③59付※				
59	MD0825NG	ロックアナトメネジM8×25クボミ	※				
61	1339060000	STARマークラベル; 31.5(シンボルツキ)	1				
62	SS-D-7304A	カイトンホウコウヒョウジラベル(L)アカ SFC1830、MFC1830	1				
63	89675	チョウイラベル	1				
64	106507	ラベル; ケイコク93	1				
65	106506	ラベル; ケイコク92	SFC1830 1				
66	106508	ラベル; ケイコク94	1				

# SFC1830 飼料カッタ MFC1830 マウントカッタ ロール・トイ・トイスタンド



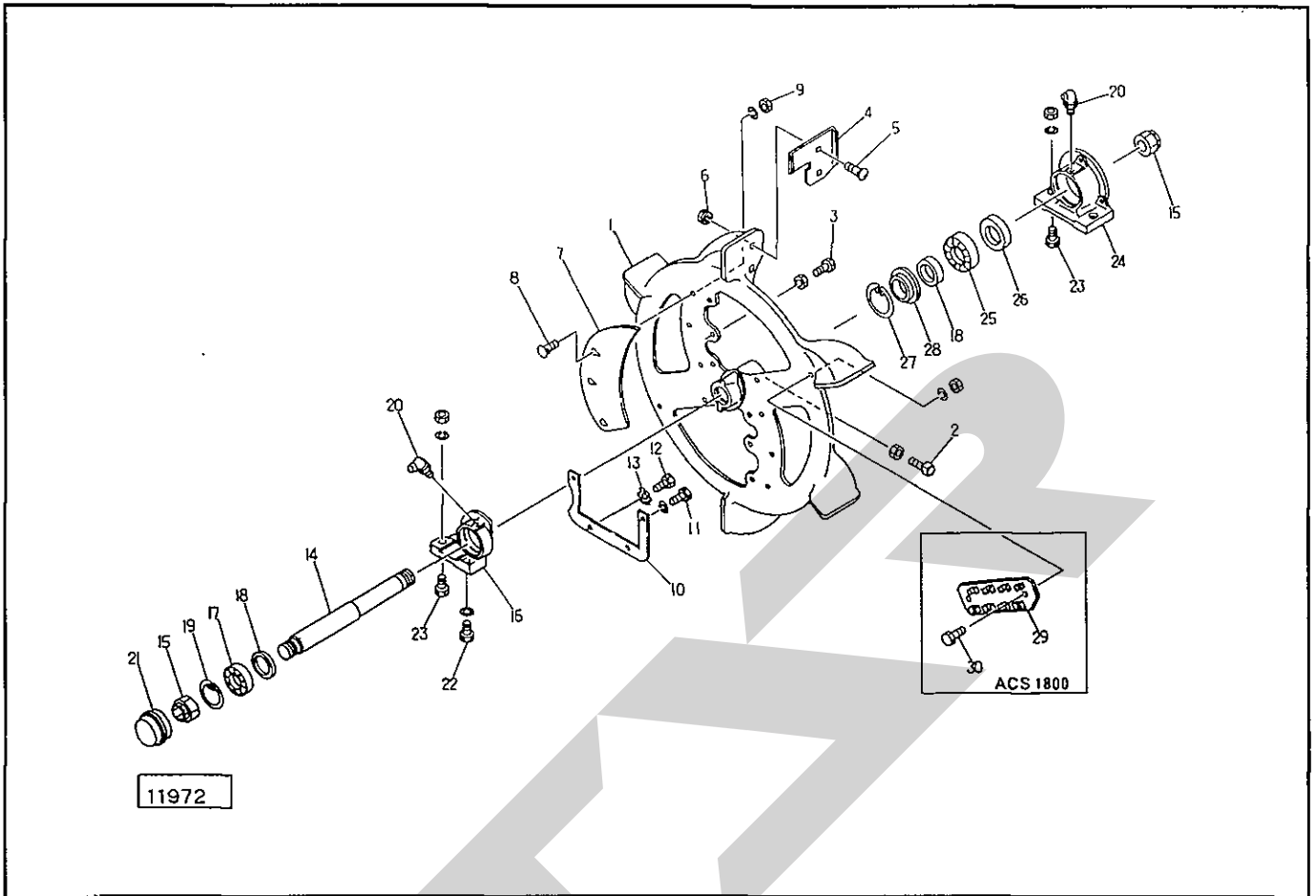
品番	部品番号	部品名称	個数	品番	部品番号	部品名称	個数
1	91398	ガイドプレート; R	Ⓞ4付 1	26	LL4032	ローラチェーン; #40×32L	1
2	BZ1030WG	ボルト; M10×30 (8.8)	4	27	91231	ジクウケ	Ⓞ4付 1
3	00355	ワッシャ; 10	4	28	NP08G	スプリングナット; M8	8
4	ONBS6	グリースニップル; B-M6×1F	6	29	ONAS6	グリースニップル; A-M6×1F	1
5	91399	ガイドプレート; L	Ⓞ4付 1	30	91223	ウエロールギヤジク	1
6	65557	ガイドプレートステー	Ⓞ7付 1	31	44870	カップリング	1
7	NZ10G	ナット; M10 (8)	4	32	44871	カップリングピン	2
8	91215	シタロール	Ⓞ11付 1	33	FC0052	カップリングピンオサエバネ	2
9	WRA22G	ワッシャ; M22	1	34	91234	ブーツ	1
10	00088	ベータピン; 19×3	1	35	55379	ジザイクランプ; 90	1
11	65740	ナイロンボウ	8	36	00444	ジザイクランプ; 50	1
12	91388	パイプ	1	37	91334	スプリング	2
13	91235	スプロケット; 13T	Ⓞ14付 2	38	91332	ガイドカバー	1
14	MC1025NG	ロックアナトメネジ; M10×25 トガリ	2	39	44097	ワッシャ; 8	6
15	99637	ウエロールジクウケ; R	Ⓞ4付 1	40	BJ0820G	ロックアナサラボルト; M8×20	2
16	99638	ウエロールジクウケ; L	Ⓞ4付 1	41	91226	スクレーパ	Ⓞ42付 1
17	91232	ボルト	1	42	RB0816PWG	ロックアナボタンボルト; M8×16	2
18	NZ08G	ナット; M8 (8)	1	43	91409	カバー; R	1
19	99633	ウエロール	Ⓞ11付 1	44	91415	ブラケット	1
20	91237	ウエロールカバー	1	45	91417	チェーンカバー	1
21	91335	ピン	2	46	00690	ニギリ; M8×14	2
22	BP0816G	スプリングボルト; M8×16	14	47	91411	ブラケット	1
23	BZ0820WG	ボルトM8×20 (8.8)	2	48	91410	ブラケット	1
24	00353	ワッシャ; 8	2	49	91416	カバー; L	1
25	91509	ゴカクシャジク	1	50	65571	スクレーパ (ゴカクシャ)	1

# SFC1830 飼料カッタ MFC1830 マウントカッタ ロール・トイ・トイスタンド



品番	部品番号	部品名称	個数	品番	部品番号	部品名称	個数
51	BP0820G	スプリングボルト; M8×20	2	76	106511	ラベル; ケイコク97	1
52	91507	トイ		77	106164	ラベル; ケイコク1	1
53	RB1030NG	ロックアナボタンボルトM10×30	2	78	106509	ラベル; ケイコク95	1
54	91420	アングル	2	79	106512	ラベル; ケイコク98	1
55	CP0612G	ナベコネジ; M6×12	4	Asy	91507Asy	トイ (クミ) ①52、54~62、72付	1
56	NP06G	スプリングナット; M6	16	Asy	44870Asy	カップリング (クミ) ①31、32、33付	1
57	91513	コンベヤジクウケ	2	Asy	65586Asy	コンベヤ (クミ) ①64、65、74付	1
58	RB1020WG	ロックアナボタンボルト; M10×20	4	80	00935	ハンジャラベル; R-70100SQS MFC1830	1
59	44098	ワッシャ; 10	4				
60	91514	コンベヤジク ①61付	1				
61	PC4032G	ワリピン; 4×32	2				
62	91515	コンベヤグルマ	2				
63	65778	スクレーパ (コンベヤグルマ)	2				
64	65586-1	コンベヤプレート	37				
65	00834	コンベヤヨウツギテリンク	2				
66	71228	トイカバー	1				
67	CP0616G	ナベコネジ; M6×16	12				
68	WRA08G	ワッシャ; M8	22				
69	91518	コンベヤカバー; R	1				
70	91519	コンベヤカバー; L	1				
71	91520	コンベヤカバー; Re	1				
72	91524	スタンド SFC1830	1				
73	45237	カラー MFC1830	2				
74	65586-2	コンベヤ用リンク	72				
75	SS-D-7305	クラッチヒョウジプレート	1				

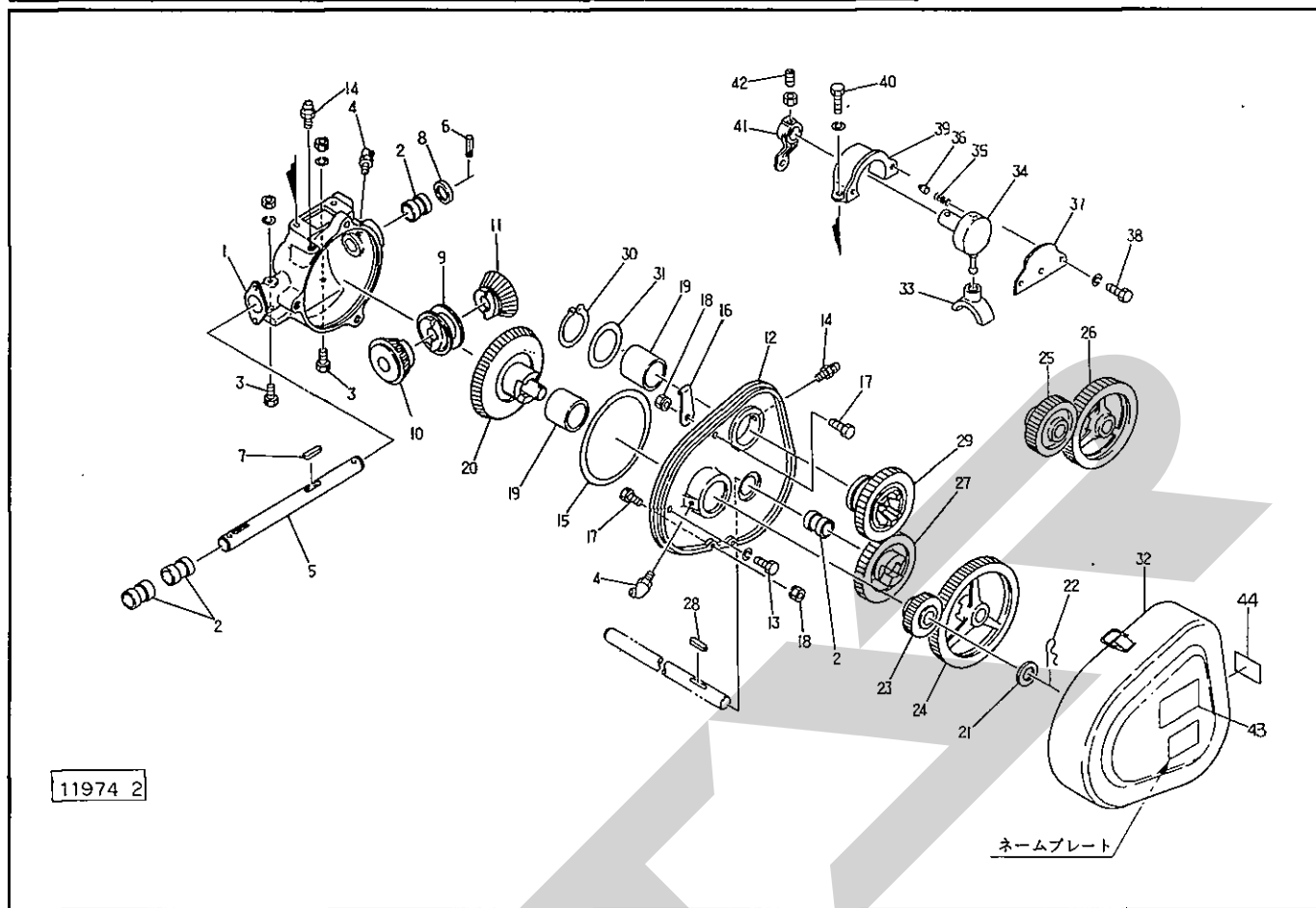
SFC1830 飼料カッタ MFC1830 マウントカッタ  
 フライホイール ACS1800 コーンシュレッダアタッチメント (オプション)



器号	部品番号	部品名称	個数	器号	部品番号	部品名称	個数
1	91201	フライホイール		26	D45629	オイルシール; D45629	1
2	MA1240NG	シカクトメネジ; M12×40 トガリ	2	27	DHC72	スナップリング; H72	1
3	BAAZ1040NG	ボルト; M10×40 (8.8) 全ネジ	6	28	91207	カラー	1
4	91203	プレート	6				
5	59483	カクネボルト; M8×25	12				
6	NP08G	スプリングナット; M8	12	Asy	91201Asy	フライホイール (クミ) ㊦1~6付	1
7	91208	ナイフ (カマバ) (2枚1組)	1組	Asy	91206Asy	ジクウケ (クミ) ㊦18、20、24~28付	1
8	83410	セッダンパトリツケボルト	6				
9	NZ10WG	ナット; M10 (8)	6				
10	91210	ウケバ ㊦11~13付	1				
11	BZD0820WG	ボルト; M8×20 (10.9)	2	ACS1800 コーンシュレッダアタッチメント ※			
12	BZD0820G	ボルト; M8×20 (10.9)	2	29	91860	コーンシュレッダ ※	2
13	TB08G	ハツキザガネ; M8ソトバ	2	30	BZ1040AG	ボルト; M10×40 (8.8) ※	4
14	91204	シュジク ㊦15付	1				
15	78908	カシメロックナット; M30×1.5	2				
16	91205	ジクウケ ㊦20付	1				
17	J6206LLU	ベアリング; 6206LLU	1				
18	G35506	オイルシール; G35506	2				
19	DHC62	スナップリング; H62	1				
20	ONBS6	グリースニップル; B-M6×1F	2				
21	00415	キャップ; 62	1				
22	BZ1430WG	ボルト; M14×30 (8.8)	1				
23	BZ1445AG	ボルト; M14×45 (8.8)	3				
24	91206	ジクウケ ㊦20付	1				
25	J6306	ベアリング; 6306	1				

※オプション

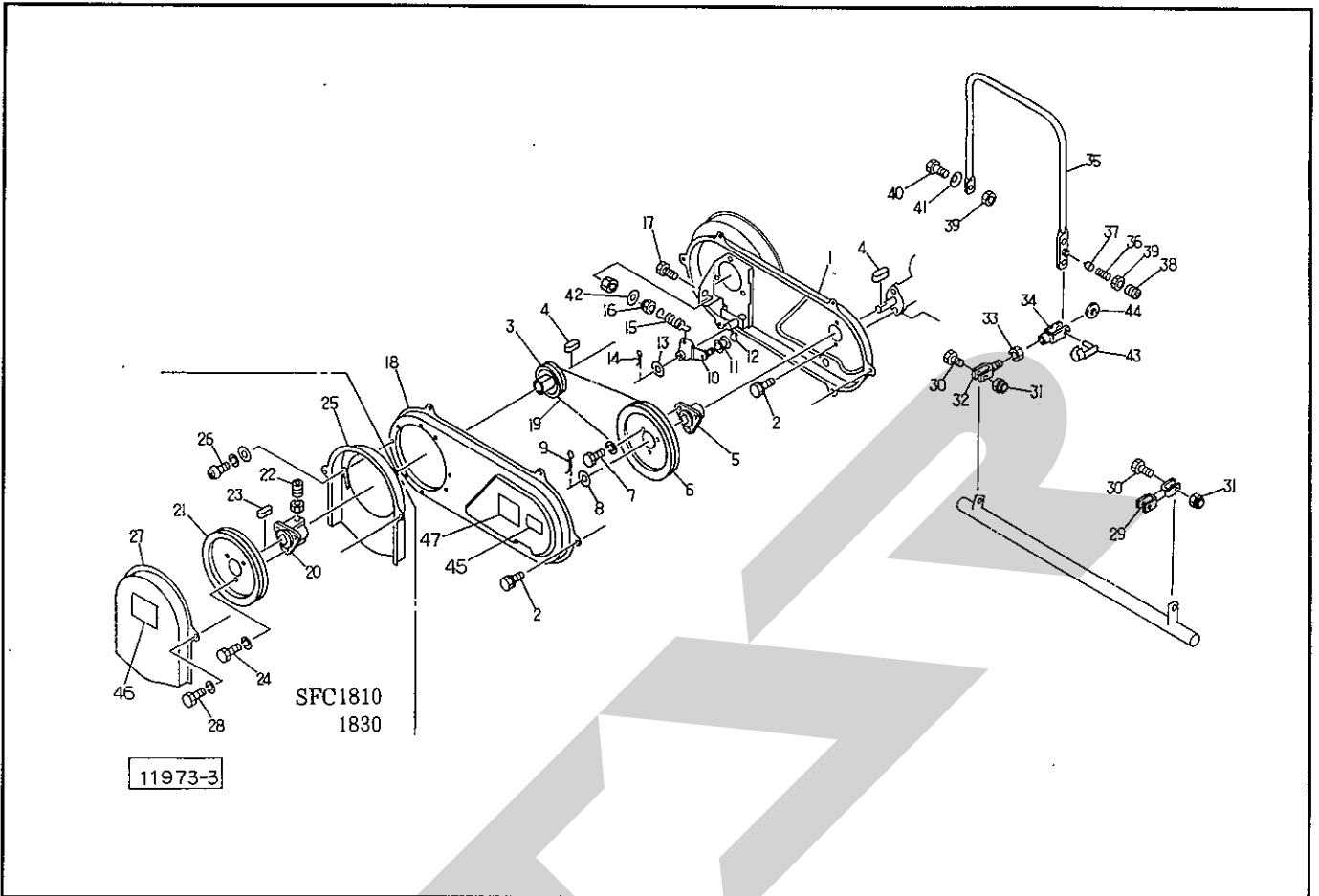
# SFC1830 飼料カッタ MFC1830 マウントカッタ ギヤボックス



品番	部品番号	部品名称	個数	品番	部品番号	部品名称	個数
1	91187	ギヤボックス	②2、4、14付	1	26	カエハグルマ; 31T	1
2	91197	ブッシュ; 22.2×30	4	27	91166	シタロールハグルマ; 17T	1
3	BZ1240AG	ボルト; M12×40 (8.8)	2	28	KFC08070250	キー; 8×7×25 両丸	1
4	ONBS6	グリースニップル; B-M6×1F	2	29	91165	ウエロールハグルマ; 17T	1
5	91190	クラッチジク	1	30	DC55	スナップリング; S55	1
6	PS5032	スプリングピン; 5×32	1	31	65762	ワッシャ (ウエロールギヤ)	1
7	KFC08070400	キー; 8×7×40 両丸	1	32	91189	ギヤケース	1
8	91198	ワッシャ; 22.5×3.2	1	33	91164	クラッチシュー	1
9	91163	クラッチ	1	34	91193	レバーセンター	1
10	91160	ベベルピニオンF; 12T	1	35	16703	ノッチスプリング	2
11	91161	ベベルピニオンRE; 12T	1	36	16702	ノッチボール	2
12	91188	レンゴウジクウケ	②2、4、14、16~18付	37	16698	ホルダーキャップ	1
13	BZ1025WG	ボルト; M10×25 (8.8)	3	38	BZ0612WG	ボルト; M6×12 (8.8)	2
14	ONAS6	グリースニップル; A-M6×1F	4	39	91192	レバーホルダー	1
15	91195	パッキン	1	40	BZ0825WG	ボルト; M8×25 (8.8)	2
16	23653	ビジョウカケ	1	41	91194	アーム	②42付
17	BZ0620G	ボルト; M6×20 (8.8)	3	42	MD0825NG	ロッククアナトメネジ; M8×25 クボミ	1
18	NP06G	スプリングナット; M6	4	43	91656	ラベル; セツダンナガサ	1
19	71219	ジクウケ	2	44	106510	ラベル; ケイコク96	1
20	91191	ベベルホイール; 26T	1				
21	WRA22G	ワッシャ; M22	1				
22	00088	ベータピン; 19×3	1				
23	91167	カエハグルマ; 13T	1				
24	91168	カエハグルマ; 38T	1				
25	91169	カエハグルマ; 20T	1				

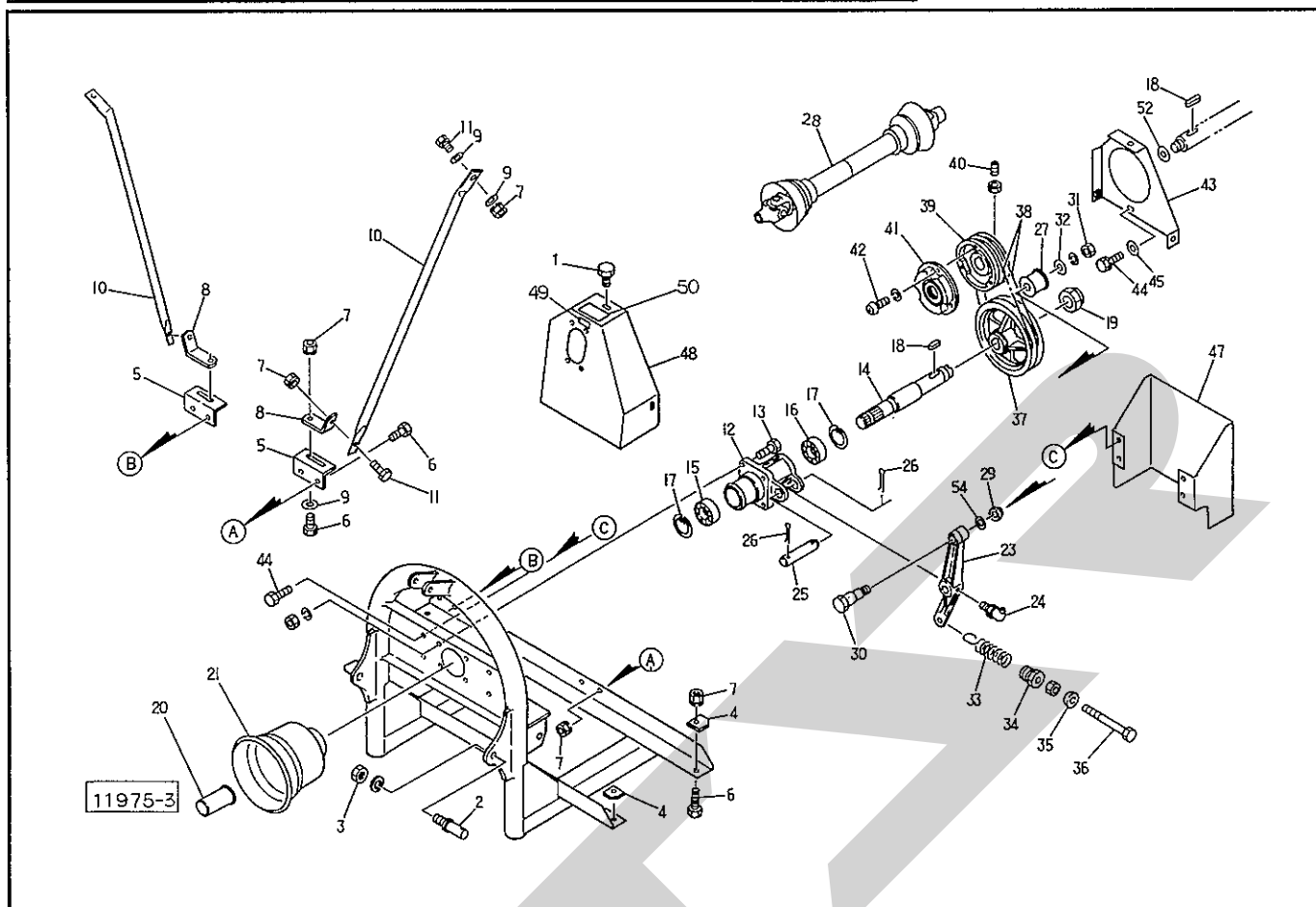


# SFC1830 飼料カッタ MFC1830 マウントカッタ プーリカバー・クドウプーリ・クラッチレバー



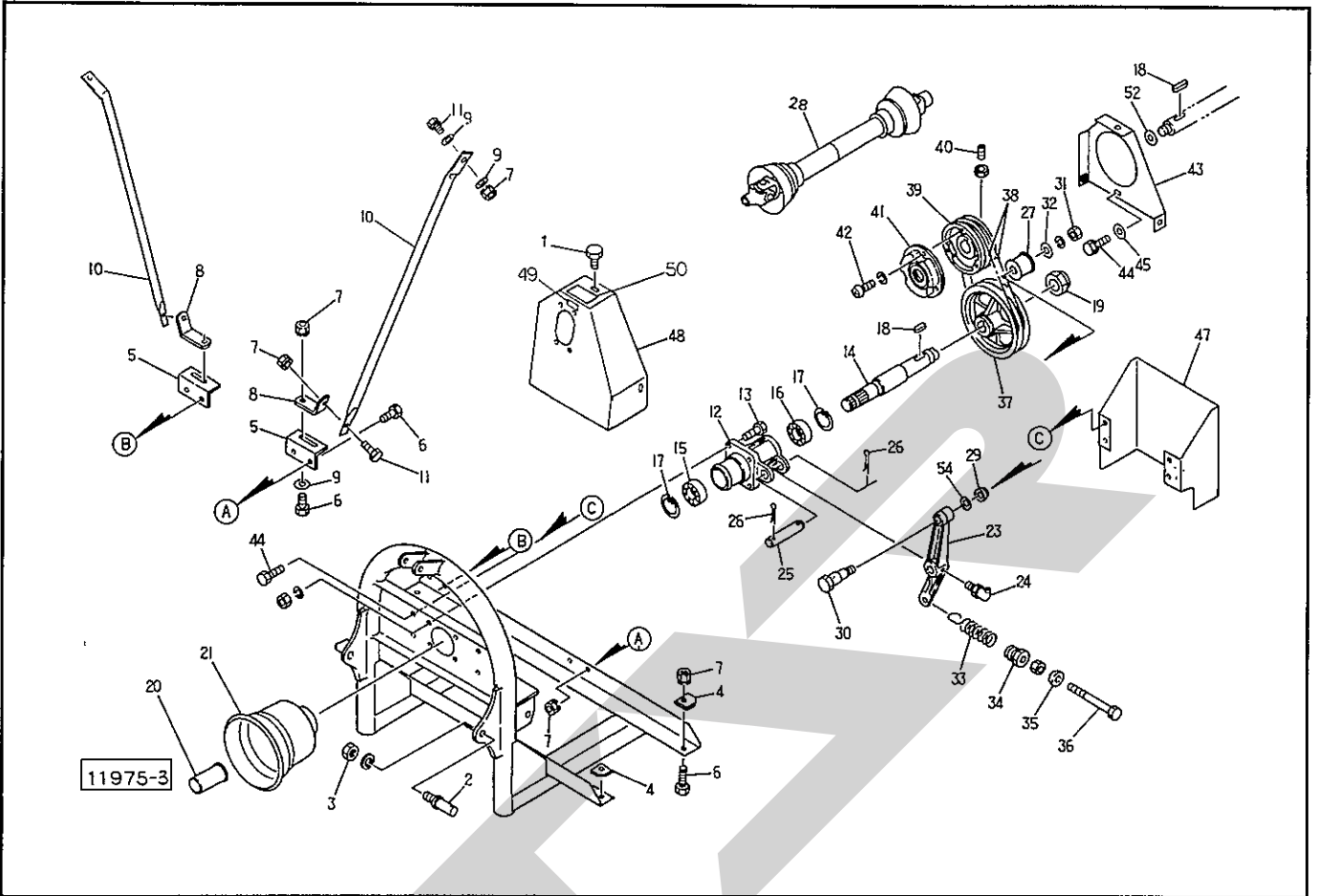
番	部品番号	部 品 名 称	個数	番	部品番号	部 品 名 称	個数
1	91251	カバー ; F	1	26	CP0812PWG	ナベコネジ ; M8×12	SFC1830 3
2	BP0816G	スプリングボルト ; M8×16	11	27	89552	プーリカバー ; 2	SFC1830 1
3	91212	Vプーリ ; φ88-A2	1	28	BZ0612WG	ボルト ; M6×12 (8.8)	SFC1830 2
4	KFC08070350	キー ; 8×7×35両丸	2	29	91392	ロッド ; B	1
5	91200	プーリボス	◎22付 1	30	BZ0830G	ボルト ; M8×30 (8.8)	3
6	91199	Vプーリ ; 8"-A2	1	31	NN08G	ナイロンナット ; M8	3
7	BZ0816WG	ボルト ; M8×16 (8.8)	3	32	91395	ロッド ; A	◎33付 1
8	WRA22G	ワッシャ ; M22	1	33	NZ08G	ナット ; M8 (8)	1
9	PC5036G	ワリピン ; 5×36	1	34	79422	フォークエンド ; 10×40	1
10	91259	テンション	1	35	92957	レバー	1
11	00693	テンションプーリ	1	36	16703	ノッチスプリング	1
12	DC15	スナップリング ; S15	1	37	16702	ノッチボール	1
13	77693	ワッシャ ; 17	1	38	MD1016G	ロッククアナトメネジ ; M10×16 クボミ	1
14	PC4025G	ワリピン ; 4×25	1	39	NZ10G	ナット ; M10 (8)	3
15	79302	スプリング	1	40	BZ1030G	ボルト ; M10×30 (8.8)	2
16	79301	ホルダ	1	41	WC10G	サラワッシャ ; M10	2
17	BAAZ0870NG	ボルト ; M8×70 (8.8) 全ネジ	1	42	WRA08G	ワッシャ ; M8	1
18	91250	カバー ; RE	1	43	79423	ピン ; 10×40	1
19	VA51	Vベルト ; A-51	2	44	44098	ワッシャ ; 10	1
20	91214	プーリボス	◎22付 SFC1830 1	45	91659	ラベル ; 800~850	SFC1830 1
21	81298	Vプーリ ; 8"-B2	SFC1830 1	46	106513	ラベル ; ケイコク99	SFC1830 1
22	MD0825NG	ロッククアナトメネジ ; M8×25 クボミ	SFC1830 1	47	106513	ラベル ; ケイコク99	1
23	KFC08070350	キー ; 8×7×35 両丸	SFC1830 1				
24	BZ0816WG	ボルト ; M8×16 (8.8)	SFC1830 3				
25	89551	プーリカバー ; 1	SFC1830 1				

# MFC1830 マウントカタ フレーム・クドウブ



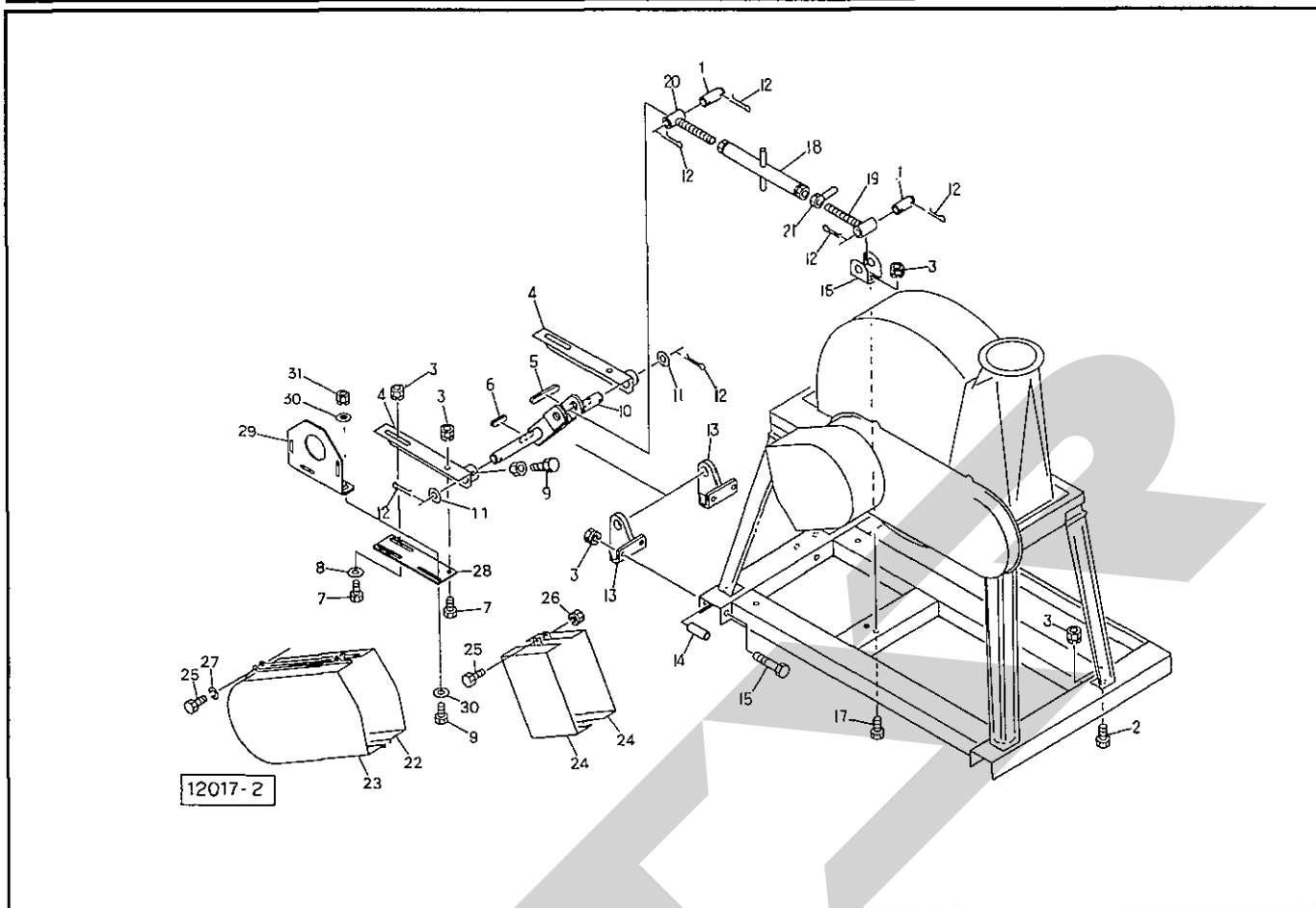
番号	部品番号	部品名称	個数	番号	部品番号	部品名称	個数
1	00690	ニギリ; M8×14	3	26	PC4032G	ワリピン; 4×32	2
2	00006	ローリンクピン; O・I	◎3付	27	00693	テンションプーリ	1
3	NA22150WG	ナット; M22×1.5	2	28	JSE040ASY	ジョイント クミ SE-40	1
4	91641	プレート	4	29	91646	カラー	1
5	91529	アングル	2	30	91647	ボルト	◎31付
6	BZ1030G	ボルト; M10×30 (8.8)	10	31	NZ12WG	ナット; M12 (8)	1
7	NP10G	スプリングナット; M10	14	32	42783	ワッシャ; 12	1
8	91530	アングル	2	33	91648	スプリング	1
9	44098	ワッシャ; 10	6	34	70286	スプリングホルダ	1
10	91527	ステー	2	35	25266	キュウメンザガネ	1
11	BZ1025G	ボルト; M10×25 (8.8)	4	36	BZA12130NG	ボルト; M12×130 (8.8) 全ネジ	1
12	91245	ジクウケ	1	37	91239	Vプーリ; φ214-B2	1
13	BZ1030AG	ボルト; M10×30 (8.8)	4	38	VRB41	Vベルト; B-41 (レッド)	2
14	102048	PICシャフト	1	39	91240	Vプーリ; φ146-B2	◎40付
15	J6007LLU	ベアリング; 6007LLU	1	40	MD0825NG	ロッククアナトメネジ; M8×25 クボミ	1
16	J6206LLU	ベアリング; 6206LLU	1	41	45223	カイテンケイ	1
17	DHC62	スナップリング; H62	2	42	CP0512WG	ナベコネジ; M5×0.8×12	3
18	KFC08070350	キー; 8×7×35 両丸	2	43	91649	ブラケット	1
19	78908	カシメロックナット; M30×1.5	1	44	BP0816G	スプリングボルト; M8×16	7
20	00096	PICキャップ; 35	1	45	44097	ワッシャ; 8	3
21	00823	PICカバー; I	1				
				47	92951	カバー	1
23	91243	テンションアーム	◎24,54付	48	91652	カバー	1
24	ONBS6	グリースニップル; B-M6×1F	1	49	88978	ラベル; 500~540	1
25	91642	ピン	◎26付	50	106513	ラベル; ケイコク99	1

# MFC1830 マウントカタ フレーム・クドゥブ



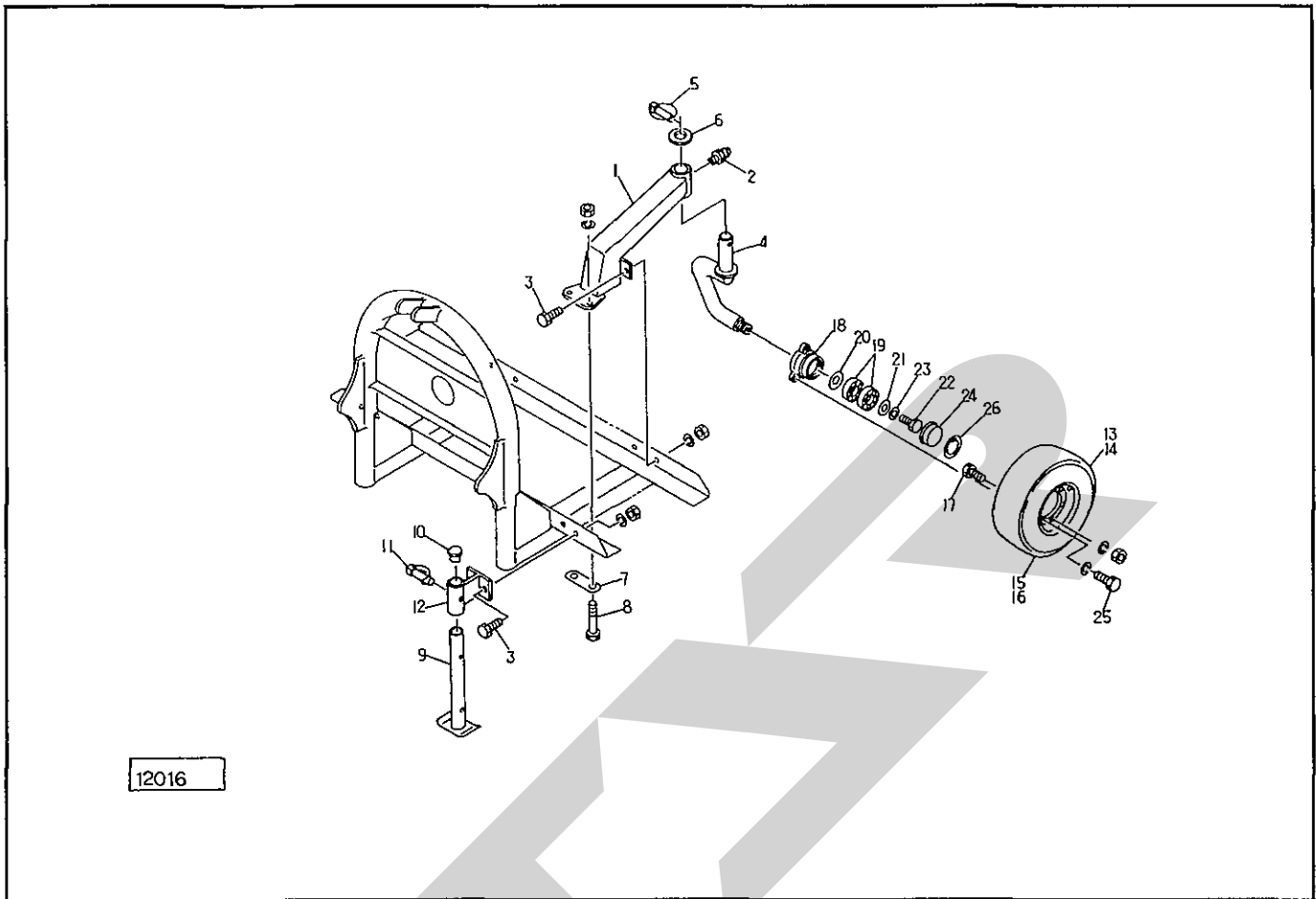
番	部品番号	部品名称	個数	番	部品番号	部品名称	個数
52	61567	エンドプレート	1				
53	WRA06G	ワッシャ ; M6	4				
54	57788	シム	-				

# AMD2310 モータベースアタッチメント オプション



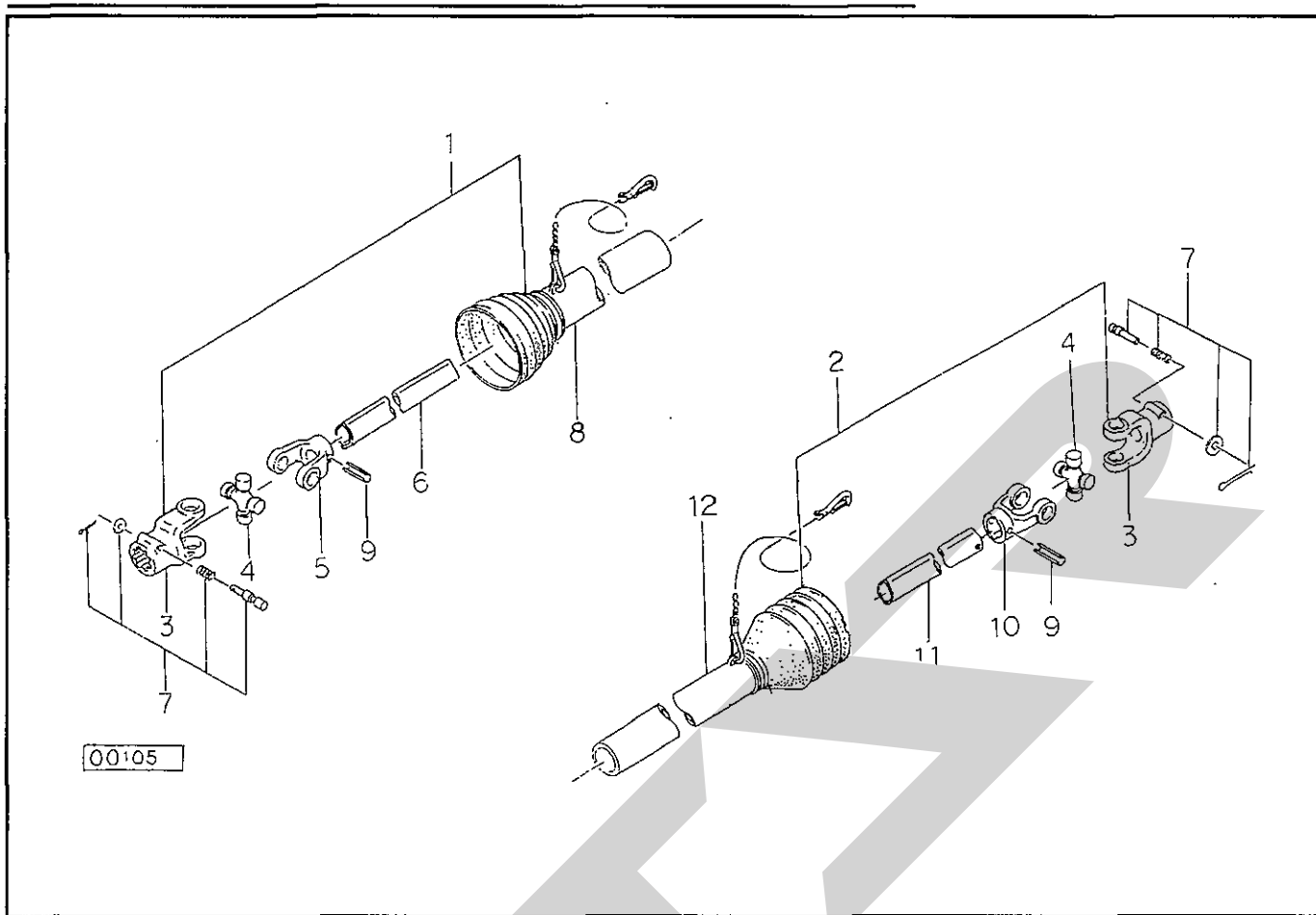
品番	部品番号	部品名称	個数	品番	部品番号	部品名称	個数
1	77516	ピン	2	26	NP06	スプリングナット M6	6
2	BSZ10025	コガタボルト 7 M10×25	4	27	WS06	バネザガネ 2ゴウ M6	4
3	NSP10	コガタスパックナット 4 M10	18	28	1184970004	プレート	1
4	0921840004	ブラケットCP	2	29	1184980004	アングル	1
5	KFC08071000	ヘイコウキー リョウマル 8×7×100	1	30	080414100M	ワッシャ; 8	8
6	KFC08070550	ヘイコウキー リョウマル 8×7×55	1	31	NSP08	コガタスプリングナット 4 M8	4
7	BSZ10040	コガタボルト 7 M10×40	4				
8	044098000M	ワッシャ; 10	2				
9	BSZ08025	コガタボルト 7 M8×25	6				
10	092185000M	アームCP	1				
11	WRA24	ヒラサガネ M24	2				
12	PC050036	ワリピン 5×36	6				
13	092186000M	ブラケットCP	2				
14	092187100M	カラー; 12.7×68	4				
15	BSZ10100	コガタボルト 7 M10×100	4				
16	092188000M	チャンネル	1				
17	BSZ10025	コガタボルト 7 M10×25	2				
18	092189000M	ハンドルCP	1				
19	092190000M	ボルトCP; R	1				
20	092191000M	ボルトCP; L	1				
21	083681000M	ロックナットCP	1				
22	1184960003	プーリカバーCP; 1	1				
23	0443031003	プーリカバー	1				
24	1185020003	カバー	2				
25	BZ06016	ボルト 8.8 M6×16	10				

# ASW3000 サポートホルアタッチメント オプション



番号	部品番号	部品名称	個数	番号	部品番号	部品名称	個数
1	92174	シャジクアーム ②付	2	26	DHC52	スナップリング; H52	2
2	ONAS6	グリースニップル; A-M6×1F	2				
3	BZ1235AG	ボルト; M12×35 (8.8)	8				
4	92175	シャジク	2				
5	00739	リンチピン; 9	2				
6	92221	ワッシャ; 36×6	2				
7	92176	プレート	2				
8	BZ12100AG	ボルト; M12×100 (8.8)	4				
9	00701	スタンド; 250	2				
10	00458	キャップ; 29	2				
11	00453	デルタピン; 9	2				
12	92177	ブラケット	2				
13	00506	タイヤ; 11×4.00-5-4PR	2				
14	00507	チューブ; 11×4.00-5	2				
15	43688	ホイール; 3.00SP×5DT	2				
16	43689	ホイール (バルブ穴付); 3.00SP×5DT	2				
17	BZ0816AG	ボルト; M8×16 (8.8)	6				
18	44058	ハブ	2				
19	6205LLU	ベアリング; 6205LLU	4				
20	60807	ワッシャ	2				
21	66580	ワッシャ; 10	2				
22	BZ1020G	ボルト; M10×20 (8.8)	2				
23	TB10G	ツースワッシャ; M10外歯形	2				
24	43827	キャップ	2				
25	BZ0816WG	ボルト; M8×16 (8.8)	6				

# SE-40 パワージョイント



品番	部品番号	部品名称	個数	品番	部品番号	部品名称	個数
ASY	JSE040ASY	ジョイント クミ SE-40	1				
1	JSE0401ASY	ジョイント インナクミ SE-40	1				
2	JSE0402ASY	ジョイント アウタクミ SE-40	1				
3	JPYSE	ピンツキヨーク (SE)	2				
4	JSEASY	スパイダクミ SE AS105	2				
5	JFYSE1	フィッティングヨーク インナ (SE)	1				
6	JSE0401	パイプ インナ SE-40	1				
7	JPC14ASY	クランプピンクミ (14)	2				
8	JSE0403	アンゼンカバー インナ SE-40	1				
9	PS100065	スプリングピン 10×65	2				
10	JFYSE2	フィッティングヨーク アウタ (SE)	1				
11	JSE0402	パイプ アウタ SE-40	1				
12	JSE0404	アンゼンカバー アウタ SE-40	1				

## 型式・仕様について

### 型 式

お買い上げいただきました飼料カッタ型式SFC1830、マウントカッタ型式MFC1830は、いずれも安全鑑定型式「スターSFC18」で安全鑑定に合格しており、この内容で本機に銘板を貼付しています。

安全鑑定型式	当 社 型 式 (区分)		仕 様
スターSFC18	飼 料 カ ッ タ	SFC1830	ス テ ン レ ス
	マ ウ ン ト カ ッ タ	MFC1830	ス テ ン レ ス

### 仕 様

型 式	SFC1830	MFC1830
名 称	飼料カッタ (18cm)	マウントカッタ (18cm)
駆 動 方 法	エンジン又は電動機	トラクタPTO
所 要 馬 力	2.5~7 PS (2.2~3.7kW)	—
適 応 ト ラ ク タ	—	15~25PS(注1)、3点リンク直装(カテゴリ I)
吹 上 げ 排 出 口 径	135mm	135mm
常 用 回 転 数	800rpm (主軸)	540rpm (PTO)
切 断 長 さ	10mm、20mm、45mm、60mm	
吹 上 げ 能 力	最大10m (注2)	
切 断 能 力	最大5,000kg/Hr (切断長さ20mm、水分85%、デントコーン切断の場合) 最大 900kg/Hr (切断長さ20mm、水分15%、稲ワラ切断の場合)	

注1. 適応トラクタは、マウントカッタを直装できるトラクタの範囲を表すもので、所要馬力に相当するものではありません。カッタのさい断に必要とする馬力は2.5~7 PSです。

注2. 吹上げ能力はデントコーン切断によるもので牧草切断の場合、最大値の50~70%になります。

調整

S-030526T

本社	066-8555	千歳市上長都1061番地2 TEL0123-26-1123 FAX0123-26-2412
千歳営業所	066-8555	千歳市上長都1061番地2 TEL0123-22-5131 FAX0123-26-2035
旭川営業所	070-8004	旭川市神楽4条9丁目3番35号 TEL0166-61-6131 FAX0166-62-8985
豊富営業所	098-4100	天塩郡豊富町字上サロベツ1191番地 TEL0162-82-1932 FAX0162-82-1696
帯広営業所	080-2462	帯広市西22条北1丁目12番地 TEL0155-37-3080 FAX0155-37-5187
北見営業所	090-0001	北見市小泉302 TEL0157-24-3880 FAX0157-61-1344
中標津営業所	086-1152	標津郡中標津町北町2丁目16番2 TEL01537-2-2624 FAX01537-3-2540
花巻営業所	025-0312	岩手県花巻市二枚橋第三地割333-1 TEL0198-26-5741 FAX0198-26-5746
盛岡事務所	020-0173	岩手県岩手郡滝沢村滝沢字根堀坂552-3 TEL019-694-1661 FAX019-694-1662
仙台営業所	985-0845	宮城県多賀城市町前2丁目4番27号 TEL022-367-4573 FAX022-367-4846
小山営業所	323-0158	栃木県小山市梁2512-1 TEL0285-49-1500 FAX0285-49-1560
名古屋営業所	480-0102	愛知県丹羽郡扶桑町大字高雄字南屋敷191 TEL0587-93-6888 FAX0587-93-5416
岡山営業所	700-0973	岡山県岡山市下中野704-103 TEL086-243-1147 FAX086-243-1269
熊本営業所	862-0939	熊本県熊本市長嶺南1丁目2番1号 TEL096-381-7222 FAX096-384-3525
都城営業所	885-0004	宮崎県都城市都北町3537-1 TEL0986-38-1045 FAX0986-38-4644