

STAR

部 品 表

飼料カッタ

製品コード K71060
型 式 SFC1840
部品供給型式 SFC1840-04

マウントカッタ

製品コード K50085
型 式 MFC1840
部品供給型式 MFC1840-04

モータベースアタッチメント

製品コード K70077
型 式 AMD2310

- ・ 部品ご注文の際は、必ず部品供給型式をご連絡下さい。
- ・ 補用部品の一部には、まとめ・セット販売のみの部品があります。

株式会社IHIスター

部 品 表

部品のご注文について

1. 部品のご注文の際は、下記項目をご連絡ください。

- ① 製品名
- ② 部品供給型式（型式）
- ③ 部品名称
- ④ 部品番号
- ⑤ 個数

※部品供給型式は部品表表紙および本体に貼付のネームプレートに表示しています。

2. 個数欄の☐・☑は、以下のことを表しております。

☐…シムなど、組み込まれている個数が製品個々により異なる部品。

☑…アッセイ品に含まれる部品で単品では供給しない部品。

3. 見出し番号が になっているものは、通常部品と違い、納期が長くなりますので、その都度ご相談させていただきます。

4. 補用部品の一部には、まとめ・セット販売のみの部品があります。ご注文の際はご確認ください。また部品表上、分解されていない部品はセット販売のみの対応とさせていただきます。

※部品は改良等により予告なく形状・材質を変更することがあります。

補修部品の供給年限について

補修部品は当社純正部品をお買い求めください。市販類似品をお使いになりますと、機械の不調や性能に影響する場合があります。

この製品の補修用部品の供給年限（期間）は、製造打ち切り後9年です。ただし、供給年限内であっても、特殊部品については納期などをご相談させていただく場合もあります。

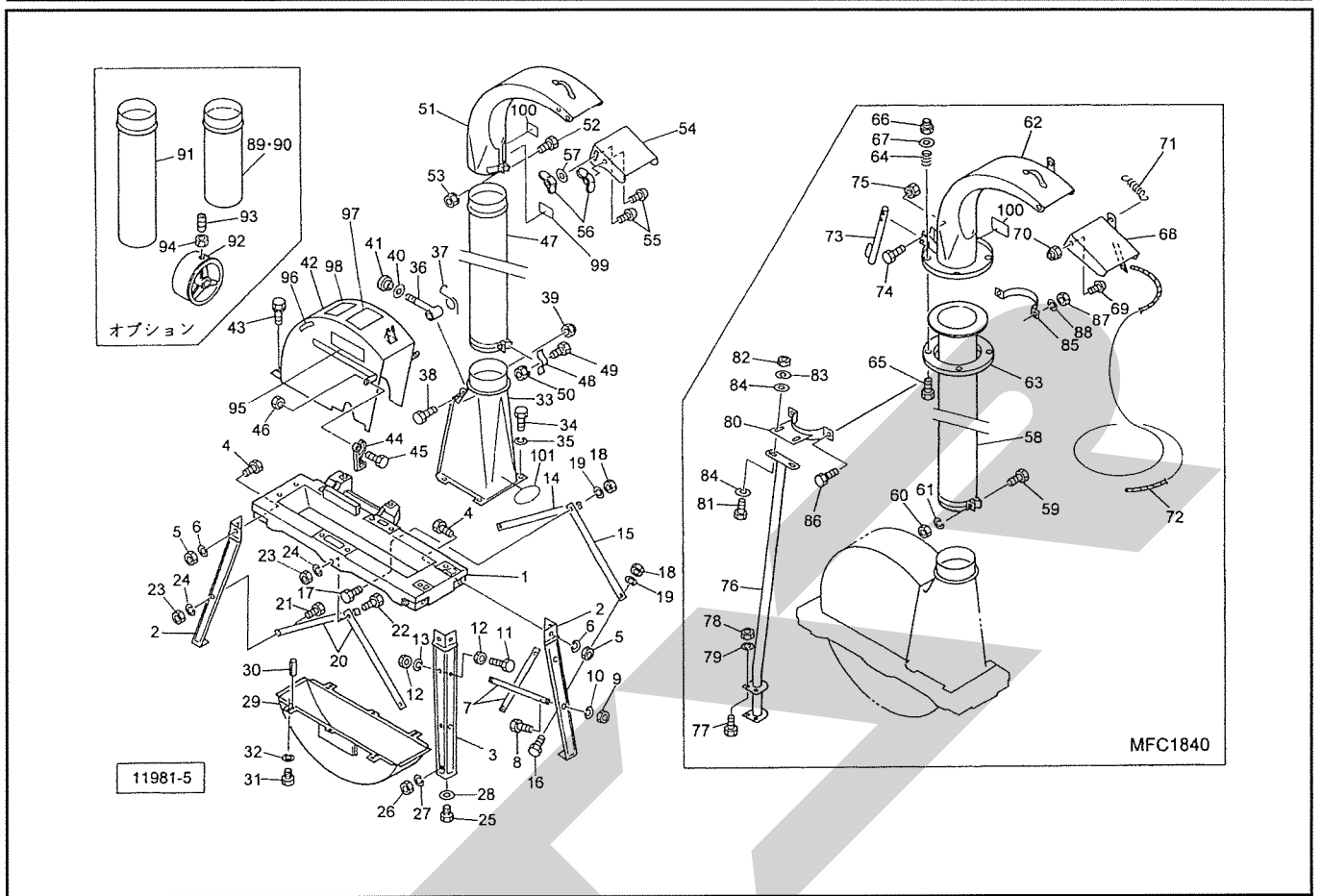
補修部品の供給は原則的には上記の供給年限で終了しますが、供給年限経過後であっても、部品供給のご要請があった場合は納期および価格についてご相談させていただきます。

保証について

機械の改造は故障の原因となりますので、行わないでください。

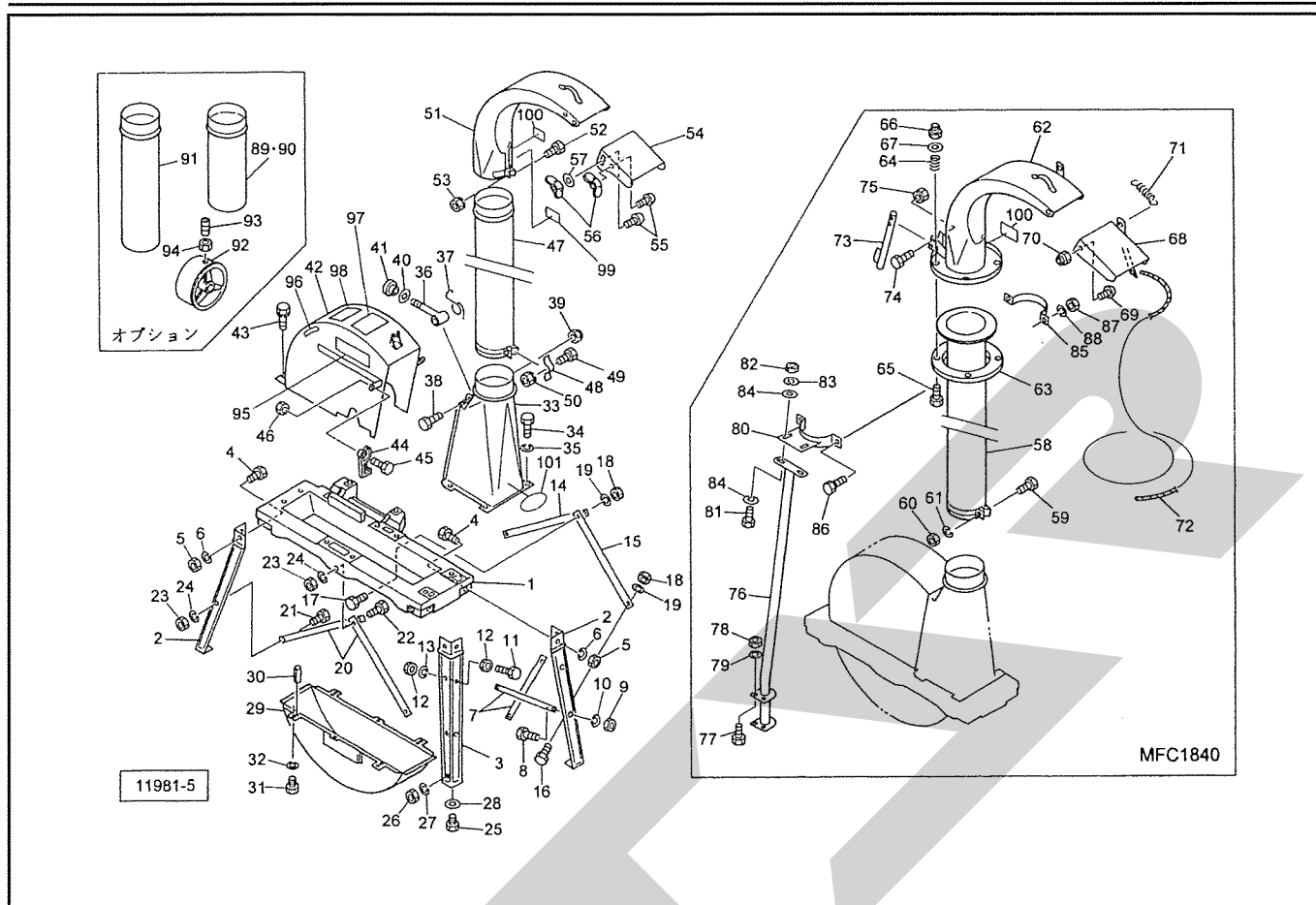
改造した場合や取扱説明書に述べられた正しい使用目的と異なる場合は、保証の対象外になりますのでご注意ください。

SFC1840 飼料カッタ MFC1840 マウントカッタ フレーム・ケーシング・エルボ



見出番号	部品番号	部品名称	個数	備考
1	0914185004	フレーム	1	⑧30付
2	0445332014	アシ;ミギー-2	—	
3	0445352014	アシ;ヒダリー-2	—	
4	BSZ10030	コガタボルト 7 M10×30	8	
5	NSZ10	コガタナット 8 2シュ M10	8	
6	WSA10	バネザガネ 3ゴウ M10	8	
7	0914020004	ステー	—	
8	BSZ08020	コガタボルト 7 M8×20	7	
9	NSZ08	コガタナット 8 2シュ M8	7	
10	WSA08	バネザガネ 3ゴウ M8	7	
11	BSZ08090	コガタボルト 7 M8×90	1	
12	NSZ08	コガタナット 8 2シュ M8	2	
13	WSA08	バネザガネ 3ゴウ M8	1	
14	0914030004	ステー	—	
15	0914040004	ステー	—	
16	BSZ08020	コガタボルト 7 M8×20	2	
17	BSZ08030	コガタボルト 7 M8×30	1	
18	NSZ08	コガタナット 8 2シュ M8	3	
19	WSA08	バネザガネ 3ゴウ M8	3	
20	0914050004	ステー	—	
21	BSZ08020	コガタボルト 7 M8×20	2	
22	BSZ08030	コガタボルト 7 M8×30	1	
23	NSZ08	コガタナット 8 2シュ M8	3	
24	WSA08	バネザガネ 3ゴウ M8	3	
25	BSZ10050	コガタボルト 7 M10×50	4	SFC1840

SFC1840 飼料カッタ MFC1840 マウントカッタ フレーム・ケーシング・エルボ

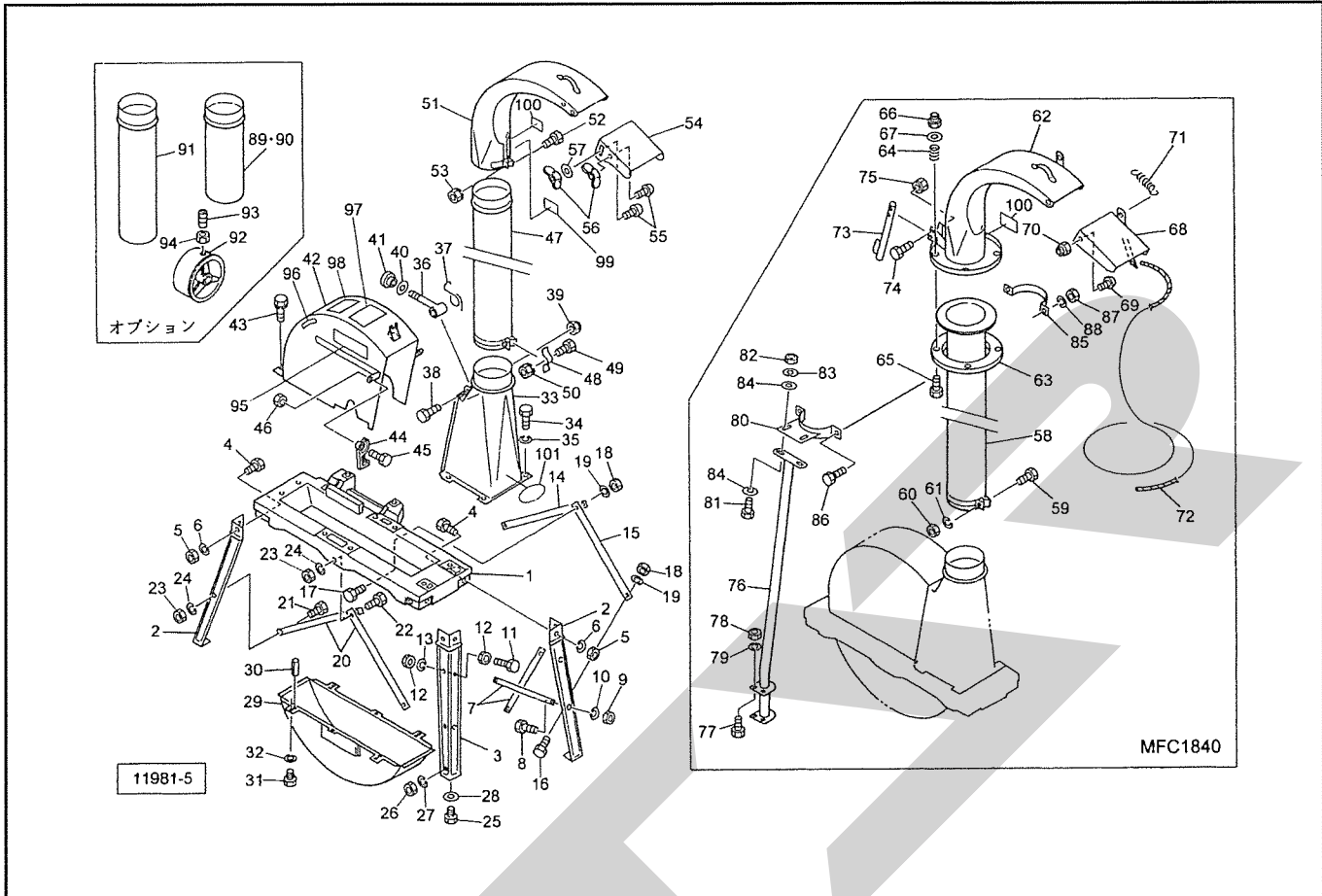


見出番号	部品番号	部品名称	個数	備考
26	NSZ10	コガタナット 8 2シュ M10	4	SFC1840
27	WSA10	バネザガネ 3ゴウ M10	4	SFC1840
28	WRA10	ヒラザガネ M10	4	SFC1840
29	0913404000	ボトムケーシングCP	1	
30	PS060025	スプリングピン 6×25	2	
31	BSZ10025	コガタボルト 7 M10×25	4	
32	WSA10	バネザガネ 3ゴウ M10	4	
33	0913604000	タテカバーCP	1	
34	BSZ10020	コガタボルト 7 M10×20	4	
35	WSA10	バネザガネ 3ゴウ M10	4	
36	091365000M	トメボルトCP	1	
37	091336000M	スプリング	1	
38	BSZ08050	コガタボルト 7 M8×50	1	
39	NNF08	フランジナイロンナット M8	1	
40	WRA08	ヒラザガネ M8	1	
41	0442890000	ニギリ; M8	1	
42	0913473000	トップケーシングCP	1	
43	BSPZ08020	コガタSWツキボルト 7 M8×20	2	
44	091244100M	シメツケニギリ	2	Ⓜ45・46付
45	BSZ10050	コガタボルト 7 M10×50	2	
46	NSZ10	コガタナット 8 2シュ M10	2	
47	0719807000	フキアゲパイプCP	-	SFC1840
48	044361101M	ストッパ (パイプ・エルボリョウヨウ)	1	SFC1840
49	BXI08060	ボルト 10.9 ゼン M8×60	1	SFC1840
50	NSP08	コガタスプリングナット 4 M8	1	SFC1840

SFC1840 飼料カッタ MFC1840 マウントカッタ フレーム・ケーシング・エルボ

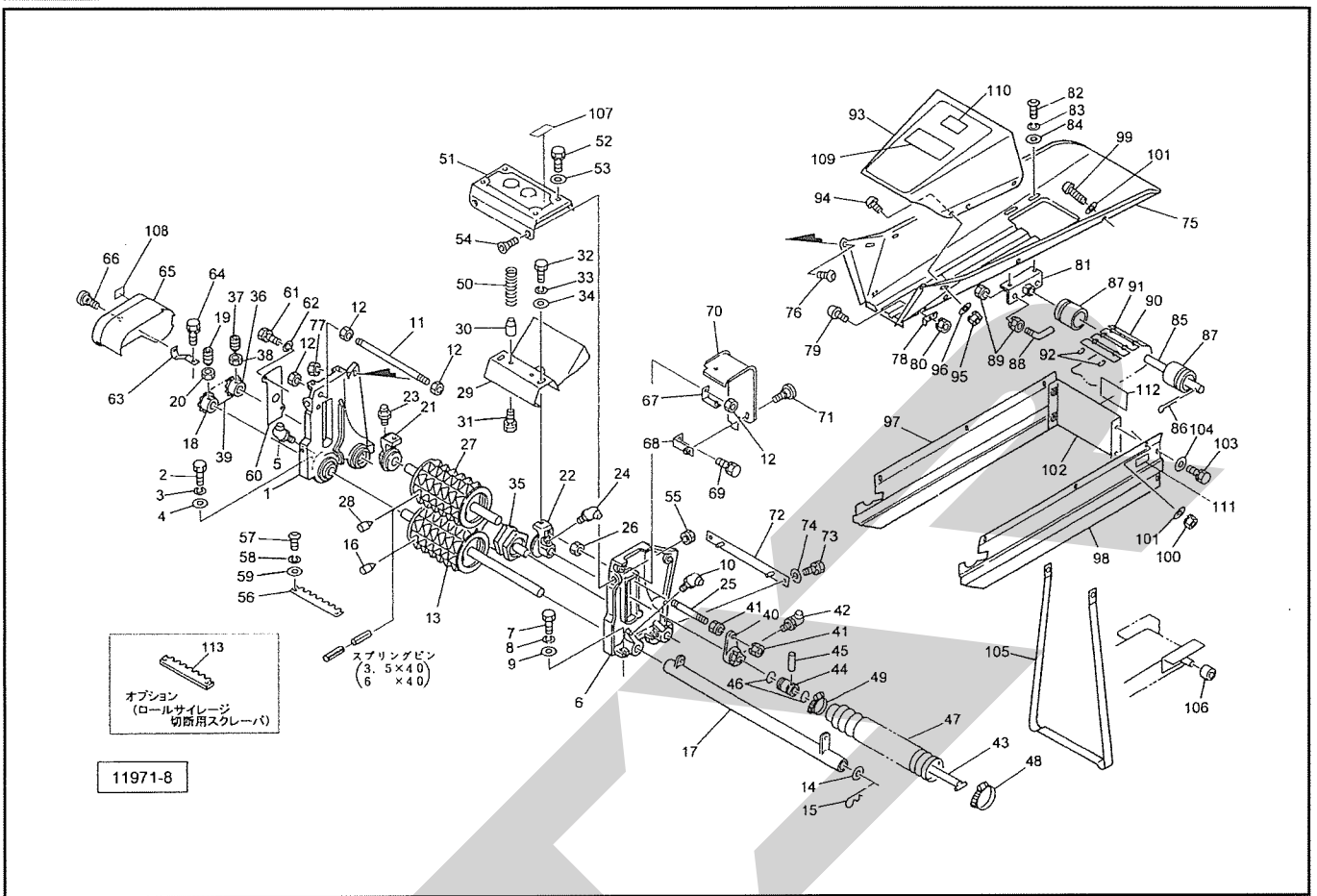
見出番号	部品番号	部 品 名 称	個数	備 考
51	0916113000	エルボCP	—	SFC1840
52	BXI08060	ボルト 10.9 ゼン M8×60	1	SFC1840
53	NSP08	コガタスプリングナット 4 M8	1	SFC1840
54	0712041000	ダクト	1	SFC1840
55	CP06016	+ナベコネジ M6×16	4	SFC1840
56	NEC06	チョウナット 3シュ M6	4	SFC1840
57	WRA06	ヒラザガネ M6	2	SFC1840
58	0916252000	パイプCP	1	MFC1840 ⑤59・60・61付
59	BSZ10040	コガタボルト 7 M10×40	1	MFC1840
60	NSZ10	コガタナット 8 2シュ M10	1	MFC1840
61	WSA10	バネザガネ 3ゴウ M10	1	MFC1840
62	0916194000	エルボCP	—	MFC1840
63	0916271000	フランジ	1	MFC1840
64	056320000M	バネ; 3.2×18	4	MFC1840
65	BSZ10060	コガタボルト 7 M10×60	4	MFC1840
66	NNF10	フランジナイロンナット M10	4	MFC1840
67	044098500M	ワッシャ; 10	4	MFC1840
68	0916243000	ダクトCP	1	MFC1840
69	CP08020	+ナベコネジ M8×20	2	MFC1840
70	NNF08	フランジナイロンナット M8	2	MFC1840
71	018699000M	ヒッパリバネ; H	1	MFC1840
72	0839661000	ロープ	1	MFC1840
73	0916281003	レバーCP	1	MFC1840
74	BSZ08050	コガタボルト 7 M8×50	2	MFC1840
75	NSP08	コガタスプリングナット M8	2	MFC1840
76	0916531003	ステーCP	1	MFC1840
77	BSZ10025	コガタボルト 7 M10×25	4	MFC1840
78	NSZ10	コガタナット 8 2シュ M10	4	MFC1840
79	WSA10	バネザガネ 3ゴウ M10	4	MFC1840
80	0916542003	ブラケットCP	1	MFC1840
81	BSZ10030	コガタボルト 7 M10×30	2	MFC1840
82	NSZ10	コガタナット 8 2シュ M10	2	MFC1840
83	WSA10	バネザガネ 3ゴウ M10	2	MFC1840
84	044098500M	ワッシャ; 10	4	MFC1840
85	0929500003	プレート	1	MFC1840
86	BSZ10040	コガタボルト 7 M10×40	2	MFC1840
87	NSZ10	コガタナット 8 2シュ M10	2	MFC1840
88	WSA10	バネザガネ 3ゴウ M10	2	MFC1840
89	FC20605003	フキアゲパイプ; 4.5×90cm	—	オプション
90	FC20605010	フキアゲパイプ; 4.5×90cm	—	オプション
91	FC20606003	フキアゲパイプ; 4.5×180cm	—	オプション
92	0917630003	プーリ	—	⑤93・94付 オプション
93	TRK08025	6トメネジ 10.9 クボミ M8×25	—	オプション
94	NSZ08	コガタナット 8 2シュ M8	—	オプション
95	1352940000	ラベル; カッタ 18	1	
96	D-7304A-02	カイテンホウコウヒョウジラベル L アカ	1	
97	0896751000	チュウイラベル	1	
98	1065070000	ラベル; ケイコク 93	1	
99	1065060000	ラベル; ケイコク 92	1	SFC1840
100	1065080000	ラベル; ケイコク 94	1	

SFC1840 飼料カッター MFC1840 マウントカッタ フレーム・ケーシング・エルボ



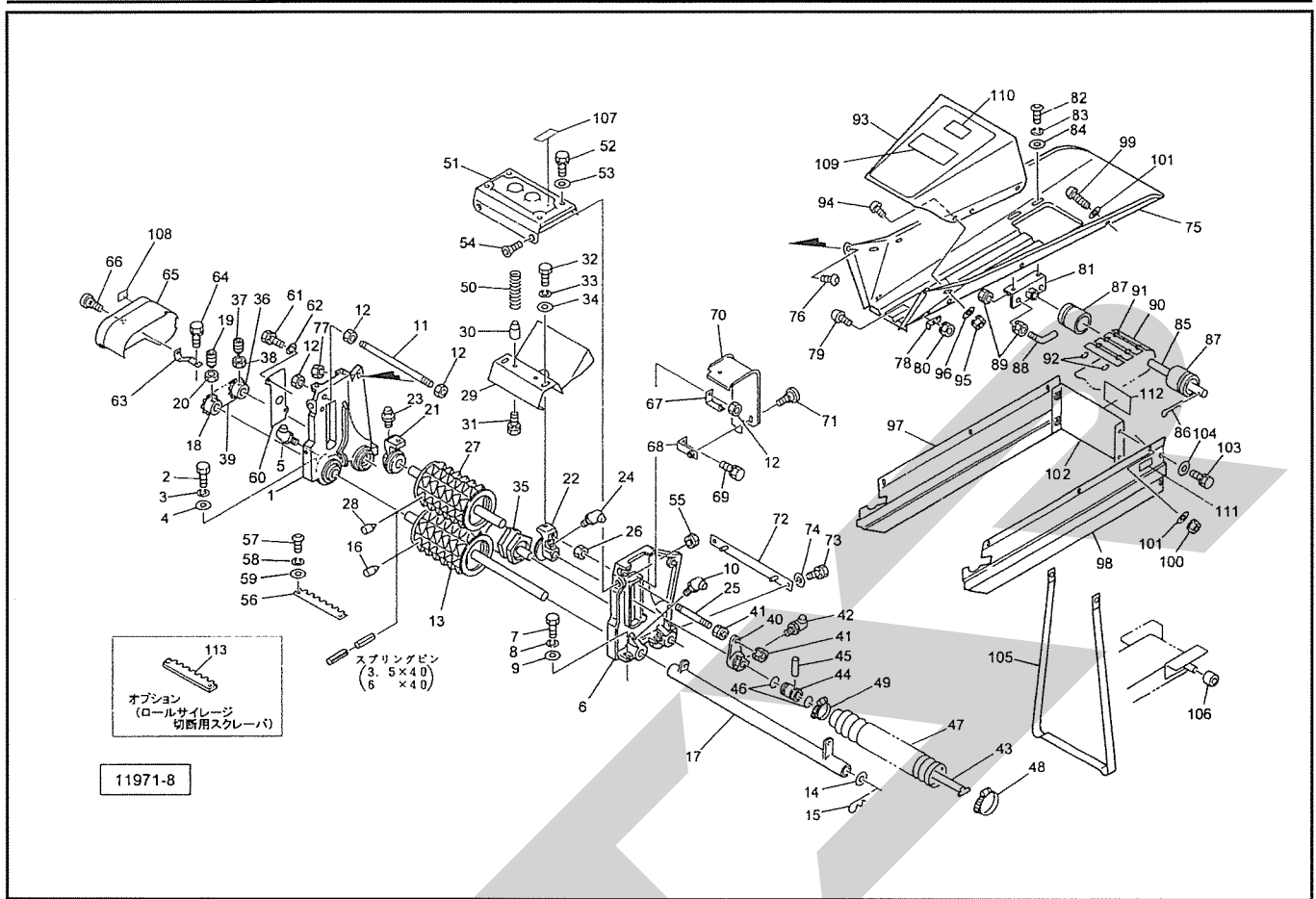
見出番号	部品番号	部 品 名 称	個数	備 考
101	0897731020	アンゼンカンテイショウヒョウ	1	
ASY	0719807000ASY	フキアゲパイプCP (クミ)	1	⑧47~50付 SFC1840
ASY	0916113000ASY	エルボCP (クミ)	1	⑧48・51~57付 SFC1840
ASY	0916194000ASY	エルボCP (クミ)	1	⑧62・68~72付 MFC1840
ASY	0445332014ASY	アシ (クミ)	1	⑧2・3・7・14・15・20付

SFC1840 飼料カッタ MFC1840 マウントカッタ ロール・トイ・トイスタンド



見出番号	部品番号	部品名称	個数	備考
1	0913981004	ガイドプレート;R	1	見5付
2	BSZ10030	コガタボルト 7 M10×30	2	
3	WSA10	バネザガネ 3ゴウ M10	2	
4	0003551000	ワッシャ;10	2	
5	ONB6	グリースニップル B M6	2	
6	0913991004	ガイドプレート;L	1	見10付
7	BSZ10030	コガタボルト 7 M10×30	2	
8	WSA10	バネザガネ 3ゴウ M10	2	
9	0003551000	ワッシャ;10	2	
10	ONB6	グリースニップル B M6	2	
11	0655571014	ガイドプレートステー	1	見12付
12	NSZ10	コガタナット 8 2シュ M10	4	
13	0912153004	シタロールCP	1	見16付
14	WRA22	ヒラザガネ M22	2	
15	000088100M	ベータピン;19×3	1	
16	0657400010	ナイロンボウ	4	
17	0913881004	パイプCP	1	
18	0912350004	スプロケット;13T	1	見19・20付
19	TRT10025	6トメネジ 10.9 トガリ M10×25	1	
20	NSZ10	コガタナット 8 2シュ M10	1	
21	0996370004	ウエロールジクウケ;R	1	見23付
22	0996380004	ウエロールジクウケ;L	1	見24付
23	ONA6	グリースニップル A M6	1	
24	ONB6	グリースニップル B M6	1	
25	0912320000	ボルト	1	

SFC1840 飼料カッタ MFC1840 マウントカッタ ロール・トイ・トイスタンド

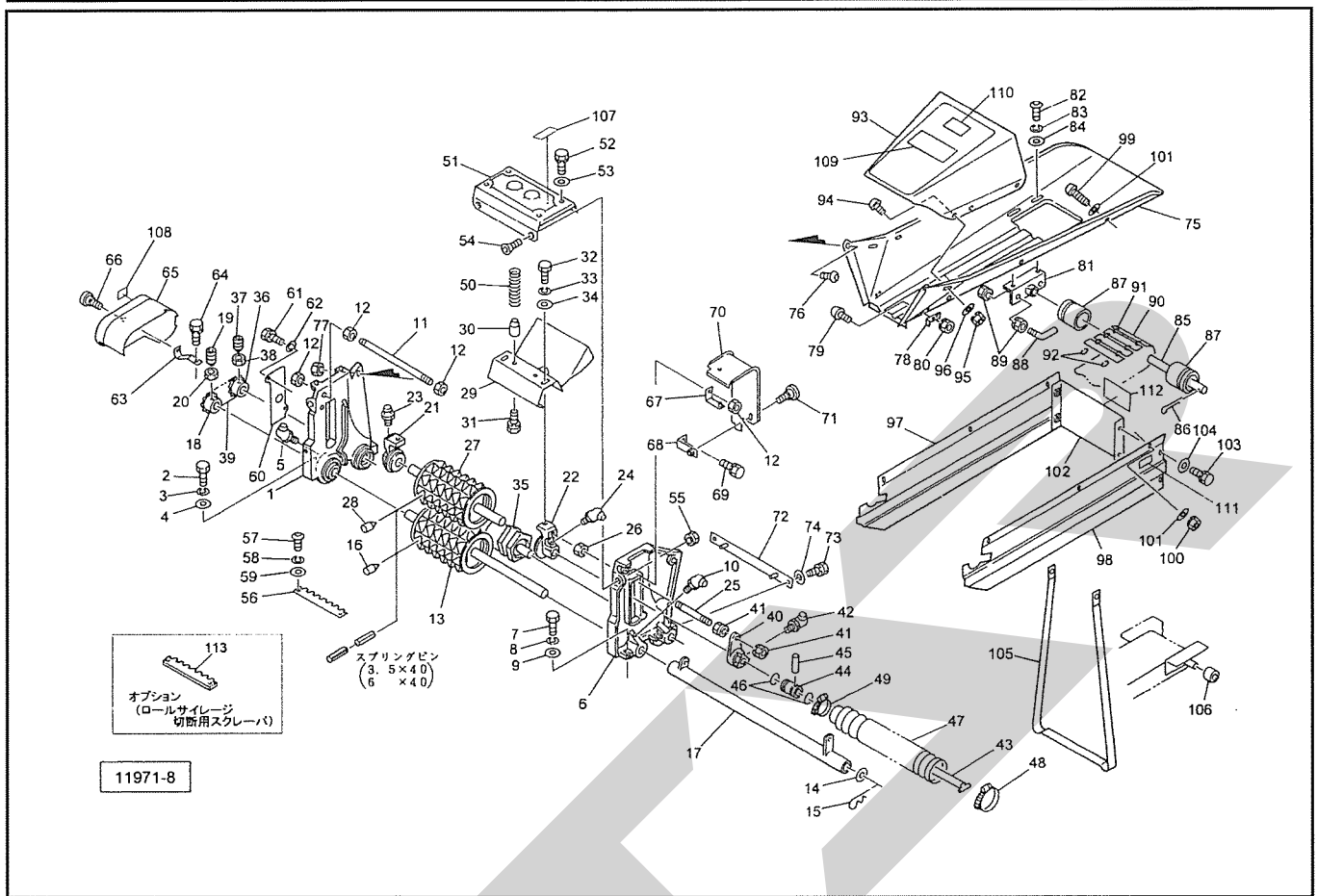


見出番号	部品番号	部品名称	個数	備考
26	NSZ08	コガタナット 8 2シュ M8	1	
27	0996330004	ウエロールCP	1	Ⓜ28付
28	0657400010	ナイロンボウ	4	
29	0912371003	ウエロールカバー	1	
30	0913350000	ピン	2	
31	BSPZ08016	コガタSWツキボルト 7 M8×16	2	
32	BSZ08020	コガタボルト 7 M8×20	2	
33	WSA08	バネザガネ 3ゴウ M8	2	
34	0003531000	ワッシャ; 8	2	
35	0915090004	ゴカクシャジクCP	1	
36	0912350004	スプロケット; 13T	1	
37	TRT10025	6トメネジ 10.9 トガリ M10×25	1	
38	NSZ10	コガタナット 8 2シュ M10	1	
39	LAE40032	ローラチェーン 40×32L エンドレス	1	
40	0912311004	ジクウケ	1	Ⓜ42付
41	NSP08	コガタスプリングナット 4 M8	2	
42	ONB6	グリースニップル B M6	1	
43	0912233000	ウエロールギヤジクCP	1	
44	0448700010	カップリング	—	
45	0448712010	カップリングピン	2	
46	FC00522000	カップリングピンオサエバネ	2	
47	0912340000	ブーツ	1	
48	055379000M	ジザイクランプ; 90	1	
49	000444000M	ジザイクランプ; 50	1	
50	091334000M	スプリング	2	

SFC1840 飼料カッタ MFC1840 マウントカッタ ロール・トイ・トイスタンド

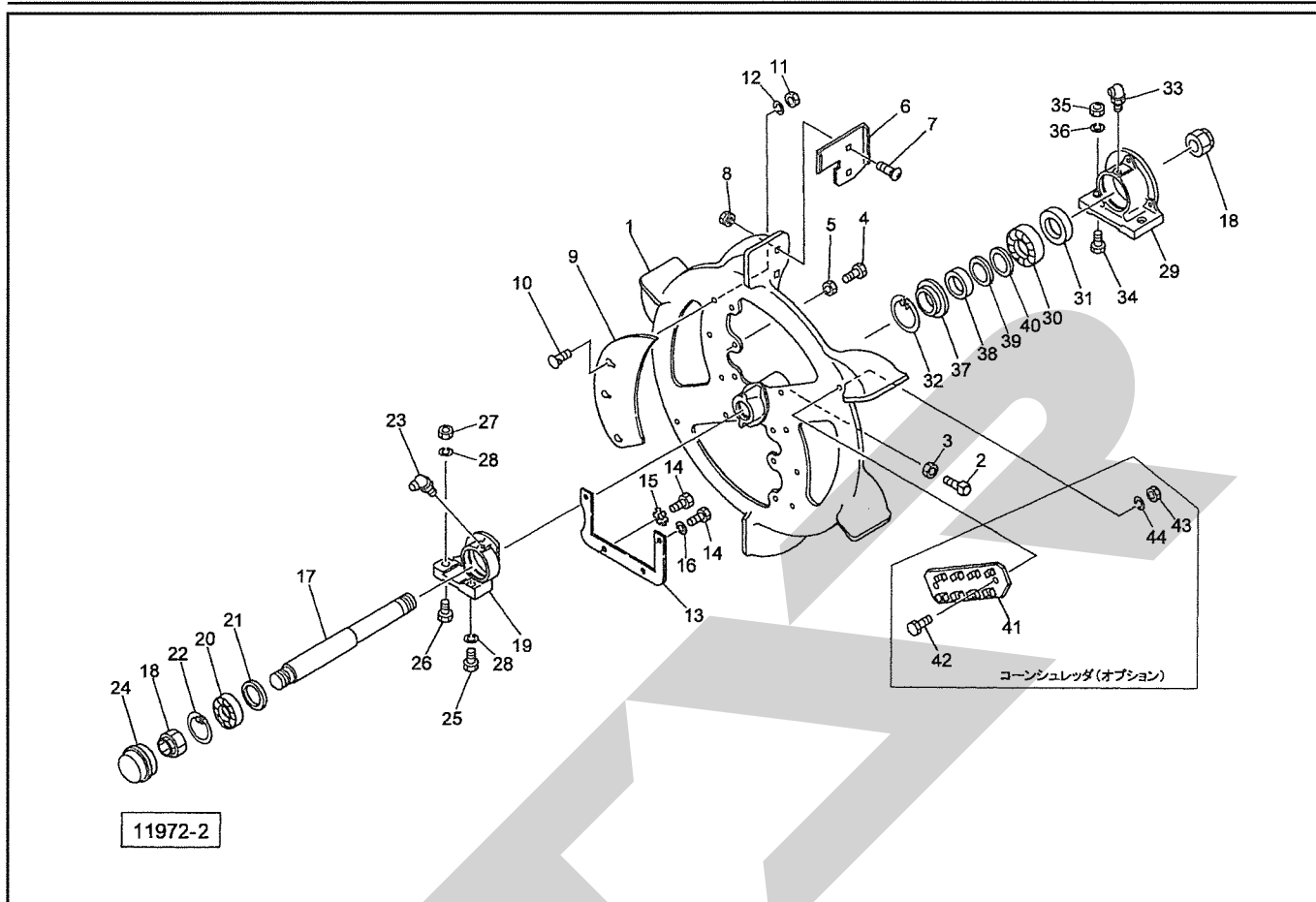
見出番号	部品番号	部 品 名 称	個数	備 考
51	0913320003	ガイドカバー	1	
52	BSPZ08016	コガタSWツキボルト 7 M8×16	4	
53	044097200M	ワッシャ;8	4	
54	BJ08025	サラキャップB 10.9 M8×25	2	
55	NSP08	コガタスプリングナット 4 M8	2	
56	0912261004	スクレーパ	1	⑧57~59付
57	RBT08016	ボタンB 10.9 M8×16	2	
58	WSA08	バネザガネ 3ゴウ M8	2	
59	WRA08	ヒラザガネ M8	2	
60	091409000M	カバーCP;R	1	
61	BSZ08012	コガタボルト 7 M8×12	2	
62	WSA08	バネザガネ 3ゴウ M8	2	
63	091415100M	ブラケット	1	
64	BSPZ08016	コガタSWツキボルト 7 M8×16	1	
65	0914170003	チェーンカバーCP	1	
66	0006900000	ニギリ;M8×14	1	
67	0914110004	ブラケットCP	1	
68	091410000M	ブラケットCP	1	
69	BSPZ08016	コガタSWツキボルト 7 M8×16	1	
70	0914160003	カバー;L	1	
71	0006900000	ニギリ;M8×14	1	
72	0655714004	スクレーパ(ゴカクシャ)CP	1	
73	BSPZ08020	コガタSWツキボルト 7 M8×20	2	
74	044097200M	ワッシャ;8	2	
75	0915070003	トイ	-	
76	RBT10030	ボタンB 10.9 M10×30	2	
77	NSZ10	コガタナット 8 2シュ M10	2	
78	091420000M	アングル	2	
79	CP06012	+ナベコネジ M6×12	4	
80	NP06	スプリングナット M6	4	
81	0915132004	コンベアジクウケ	2	
82	RBT10020	ボタンB 10.9 M10×20	4	
83	WSA10	バネザガネ 3ゴウ M10	4	
84	044098500M	ワッシャ;10	4	
85	091514000M	コンベアジク	1	⑧86付
86	PC040032	ワリピン 4×32	2	
87	0915150004	コンベアグルマ	2	
88	065778001M	スクレーパ(コンベアシャ)	2	
89	NSP08	コガタスプリングナット 4 M8	4	
90	0655865010	コンベアプレート	37	
91	0655865020	コンベアヨウリンク	72	
92	000834000M	コンベアヨウツギテリンク	2	
93	0712280003	トイカバー	1	
94	CP06016	+ナベコネジ M6×16	6	
95	NP06	スプリングナット M6	6	
96	WRA08	ヒラザガネ M8	6	
97	0915180003	コンベアカバー;R	1	
98	0915190003	コンベアカバー;L	1	
99	CP06016	+ナベコネジ M6×16	6	
100	NP06	スプリングナット M6	6	

SFC1840 飼料カッタ MFC1840 マウントカッタ ロール・トイ・トイスタンド



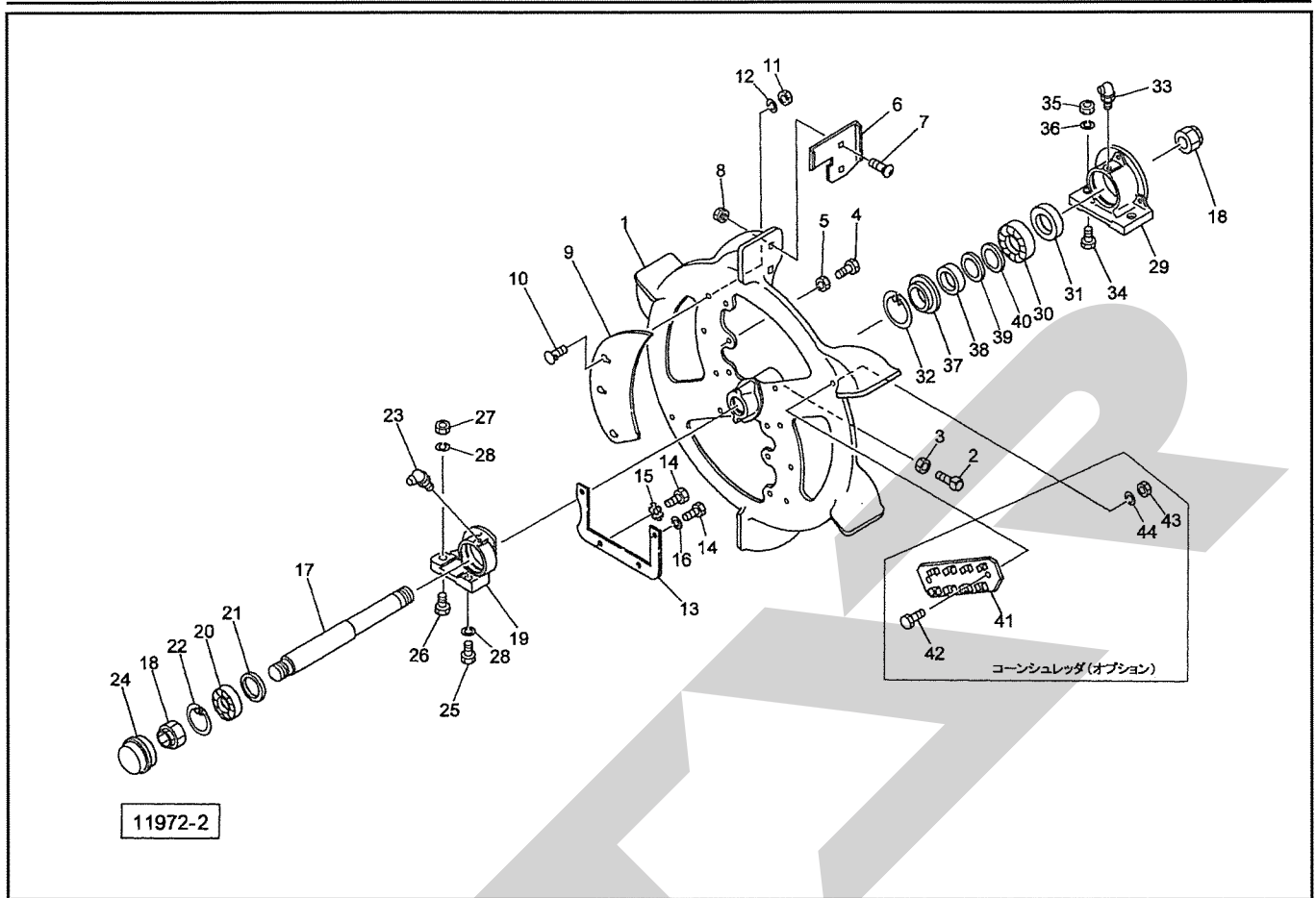
見出番号	部品番号	部品名称	個数	備考
101	WRA08	ヒラザガネ M8	12	
102	0915201003	コンベアカバー-CP ; RE	1	
103	BSPZ08016	コガタSWツキボルト 7 M8×16	4	
104	WRA08	ヒラザガネ M8	4	
105	0915241004	スタンド	1	SFC1840
106	045237000M	カラー	2	MFC1840
107	D-73050-01	クラッチヒョウジプレート	1	
108	1065110000	ラベル ; ケイコク 97	1	
109	1061640000	ラベル ; ケイコク 1	1	
110	1065090000	ラベル ; ケイコク 95	1	
111	1065120000	ラベル ; ケイコク 98	1	
112	0009350000	ハンシャラベル ; R-70100SQS	1	MFC1840
ASY	0915070003ASY	トイ (クミ)	1	⑦75・78~87・105付
ASY	0448700010ASY	カップリング (クミ)	1	⑦44~46付
ASY	0655865004ASY	コンベアCP (クミ)	1	⑦90~92付
113	801830100M	スクレーパ	1	オプション

SFC1840 飼料カッタ MFC1840 マウントカッタ フライホイール



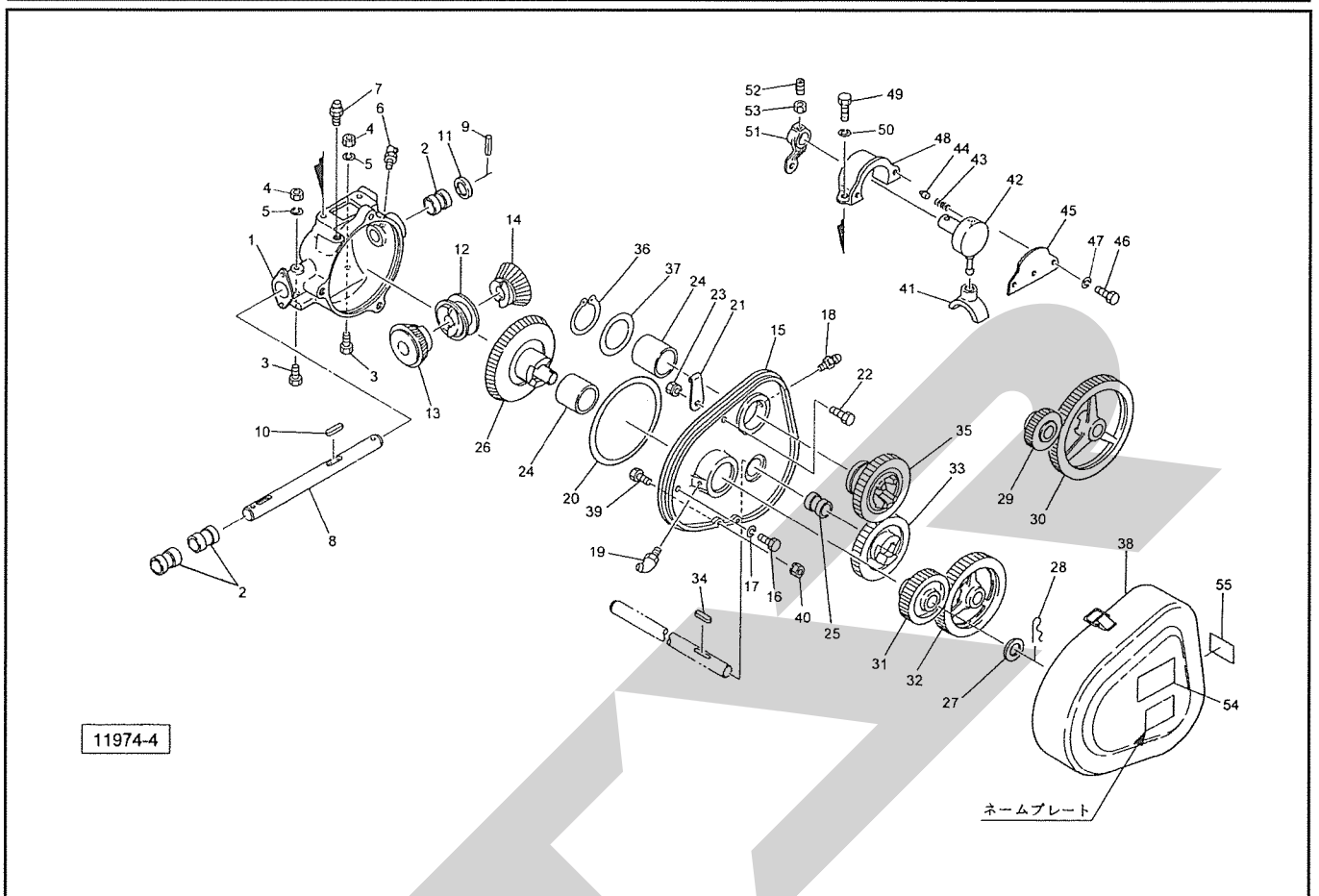
見出番号	部品番号	部品名称	個数	備考
1	0912013004	フライホイール	—	
2	TST12040	4トメネジ 8.8 トガリ M12×40	2	
3	NZ12	ナット 8 2シュ M12	2	
4	BXI10040	ボルト 10.9 ゼン M10×40	6	
5	NSZ10	コガタナット 8 2シュ M10	6	
6	0912031004	ブレード	6	
7	059483000M	カクネボルト 8.8 M8×25	12	
8	NSP08	コガタスプリングナット 4 M8	12	
9	0912080000	ナイフ (カマバ) (2枚1組)	1組	
10	083410100M	セツダンバ トリツケボルト	6	
11	NSZ10	コガタナット 8 2シュ M10	6	
12	WSA10	バネザガネ 3ゴウ M10	6	
13	0912100000	ウケバ	1	①14~16付
14	BX08020	ボルト 10.9 M8×20	4	
15	TB08	ハツキザガネ ソト M8	2	
16	WSA08	バネザガネ 3ゴウ M8	2	
17	0912042000	シュジク	1	①18付
18	078908400M	カシメロックナット ; M30×1.5	2	
19	0912053004	ジクウケ	1	①23付
20	J6206LLU	ボールベアリング 6206LLU	1	
21	G35506	オイルシール G35×50×6	1	
22	DHC062	Cガタトメワ アナ 62	1	
23	ONB6	グリースニップル B M6	1	
24	000415000M	キャップ ; 62	1	
25	BZ14030	ボルト 8.8 M14×30	1	

SFC1840 飼料カッタ MFC1840 マウントカッタ フライホイール



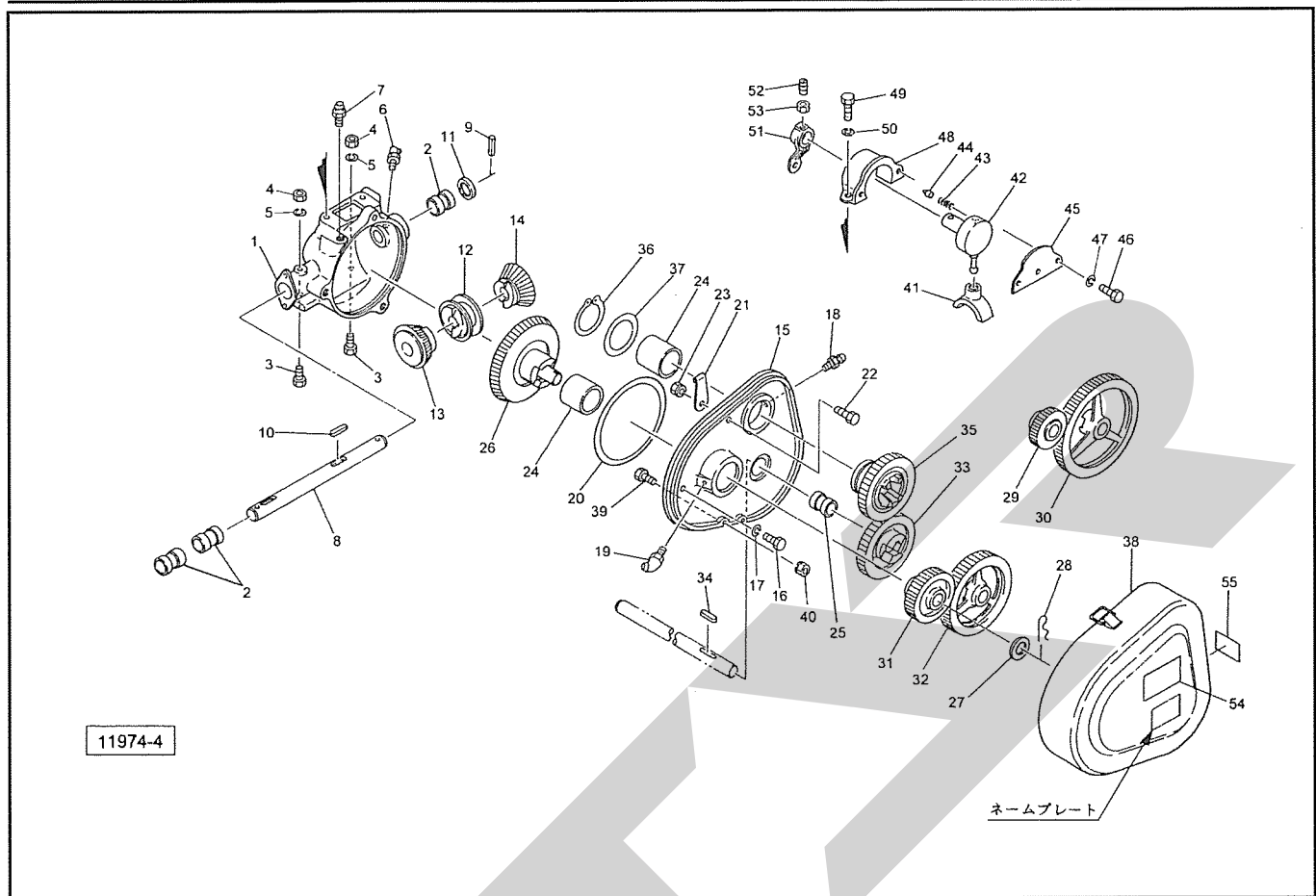
見出番号	部品番号	部品名称	個数	備考
26	BZ14045	ボルト 8.8 M14×45	1	
27	NZ14	ナット 8 2シュ M14	1	
28	WSA14	バネザガネ 3ゴウ M14	2	
29	0912061004	ジクウケ	1	⑧33付
30	J6306	ボールベアリング 6306	1	
31	D45629	オイルシール D45×62×9	1	
32	DHC072	Cガタトメワ アナ 72	1	
33	ONB6	グリースニップル B M6	1	
34	BZ14045	ボルト 8.8 M14×45	2	
35	NZ14	ナット 8 2シュ M14	2	
36	WSA14	バネザガネ 3ゴウ M14	2	
37	0912070000	カラー	1	
38	G35506	オイルシール G35×50×6	1	
39	0599871000	シム ; φ30.5×0.2	—	
40	0599861000	シム ; φ30.5×0.1	—	
ASY	0912013004ASY	フライホイール (クミ)	1	⑧1~8付
ASY	0912061004ASY	ジクウケ (クミ)	1	⑧29~33・37・38付
41	0918602004	コーンシュレツダCP	2	(オプション)
42	BSZ10040	コガタボルト 7 M10×40	4	(オプション)
43	NSZ10	コガタナット 8 2シュ M10	4	(オプション)
44	WSA10	バネザガネ 3ゴウ M10	4	(オプション)

SFC1840 飼料カッタ MFC1840 マウントカッタ ギヤボックス



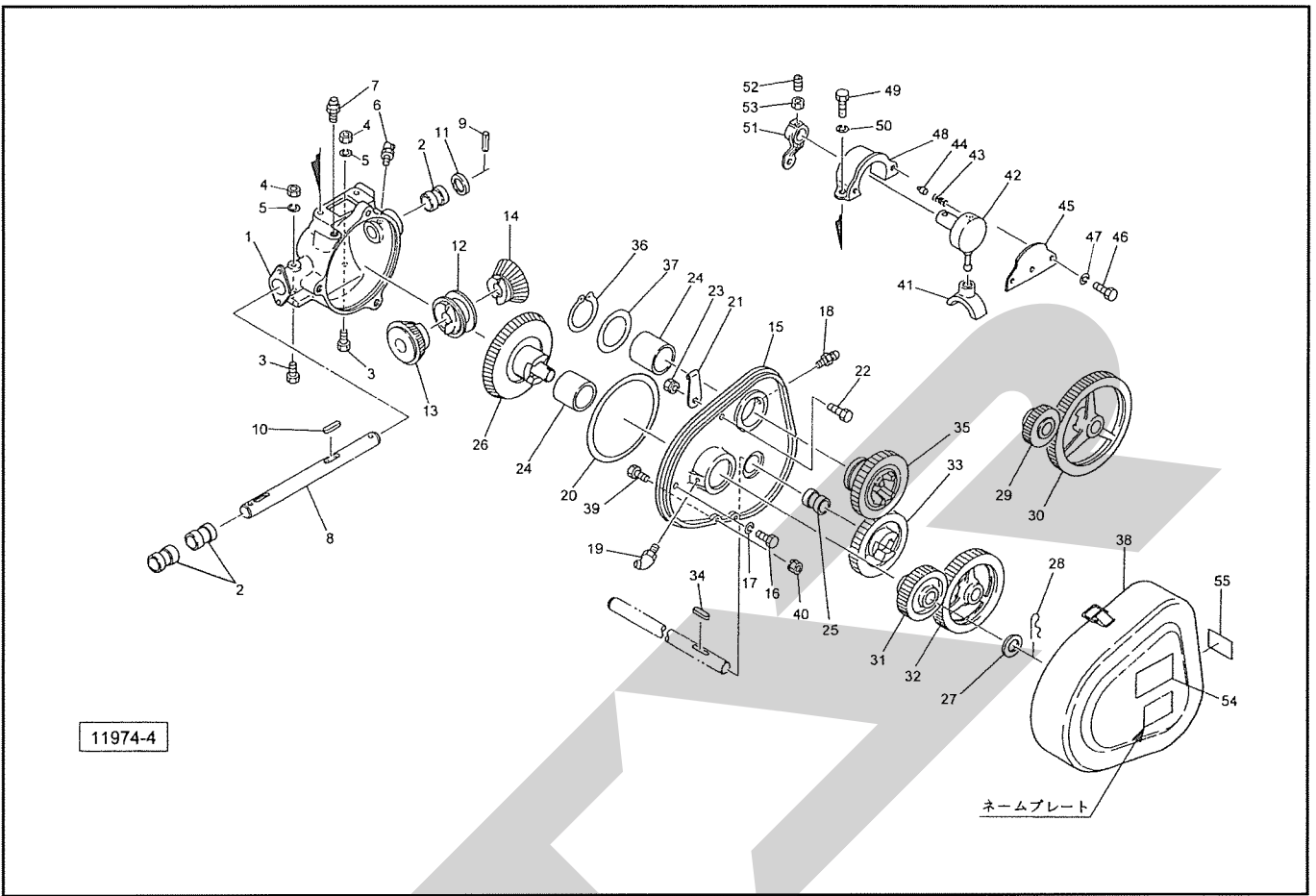
見出番号	部品番号	部品名称	個数	備考
1	0911872004	ギヤボックス	1	①2・6・7付
2	0911970000	ブッシュ; 22.2×30	3	
3	BZ12040	ボルト 8.8 M12×40	2	
4	NZ12	ナット 8 2シュ M12	2	
5	WSA12	バネザガネ 3ゴウ M12	2	
6	ONB6	グリースニップル B M6	2	
7	ONA6	グリースニップル A M6	1	
8	0911902000	クラッチジク	1	
9	PS050032	スプリングピン 5×32	1	
10	KFC08070400	ハイコウキー リョウマル 8×7×40	1	
11	0911980000	ワッシャ; 22.5×3.2	1	
12	0911631000	クラッチ	1	
13	0911600000	ベベルピニオンF; 12T	1	
14	0911610000	ベベルピニオンRE; 12T	1	
15	0911884004	レンゴウジクウケ	1	①18・19・21~23・25付
16	BSZ10025	コガタボルト 7 M10×25	3	
17	WSA10	バネザガネ 3ゴウ M10	3	
18	ONA6	グリースニップル A M6	2	
19	ONB6	グリースニップル B M6	1	
20	0911950000	パッキン	1	
21	0236531000	ビジョウカケ	1	
22	BZ06020	ボルト 8.8 M6×20	1	
23	NP06	スプリングナット M6	1	
24	0712190000	ジクウケ	2	
25	0911970000	ブッシュ; 22.2×30	1	

SFC1840 飼料カッタ MFC1840 マウントカッタ ギヤボックス



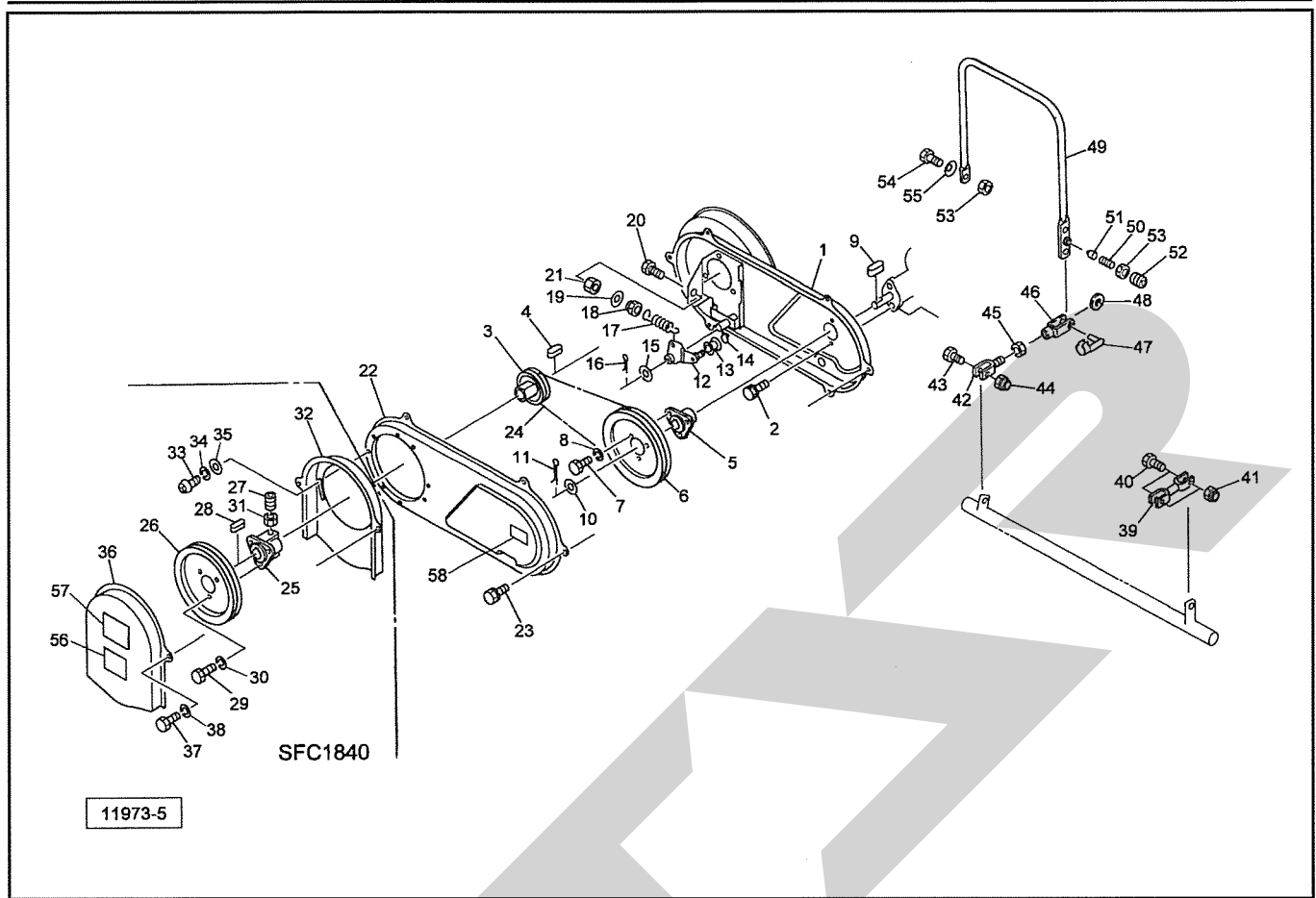
見出番号	部品番号	部品名称	個数	備考
26	0911912000	ベベルホイールCP; 26T	1	
27	WRA22	ヒラザガネ M22	1	
28	000088100M	ベータピン; 19×3	1	
29	0911670004	カエハグルマ; 13T	1	
30	0911681004	カエハグルマ; 38T	1	
31	0911690004	カエハグルマ; 20T	1	
32	0911700004	カエハグルマ; 31T	1	
33	0911660004	シタロールハグルマ; 17T	1	
34	KFC08070250	ヘイコウキー リョウマル 8×7×25	1	
35	0911653004	ウエロールハグルマ; 17T	1	
36	DC055	Cガタトメワ ジク 55	1	
37	0657620010	ワッシャ; 55.5×2.3	1	
38	0911892003	ギヤケースCP	1	
39	BZ06020	ボルト 8.8 M6×20	2	
40	NP06	スプリングナット M6	2	
41	0911640000	クラッチシュー	1	
42	0911933000	レバーセンタCP	1	
43	0167035000	ノッチスプリング; H	2	
44	0167022010	ノッチボール	2	
45	0166981014	ホルダーキャップ	1	
46	BZ06012	ボルト 8.8 M6×12	2	
47	WS06	バネザガネ 2ゴウ M6	2	
48	0911920004	レバーホルダー	1	
49	BSZ08025	コガタボルト 7 M8×25	2	
50	WSA08	バネザガネ 3ゴウ M8	2	

SFC1840 飼料カッタ MFC1840 マウントカッタ ギヤボックス



見出番号	部品番号	部品名称	個数	備考
51	0911942004	アーム	1	④52・53付
52	TRK08025	6トメネジ 10.9 クボミ M8×25	1	
53	NSZ08	コガタナット 8 2シュ M8	1	
54	0916561000	ラベル;セツダンナガサ	1	
55	1065100000	ラベル;ケイコク 96	1	

SFC1840 飼料カッタ MFC1840 マウントカッタ プーリカバー・クドウプーリ・クラッチレバー

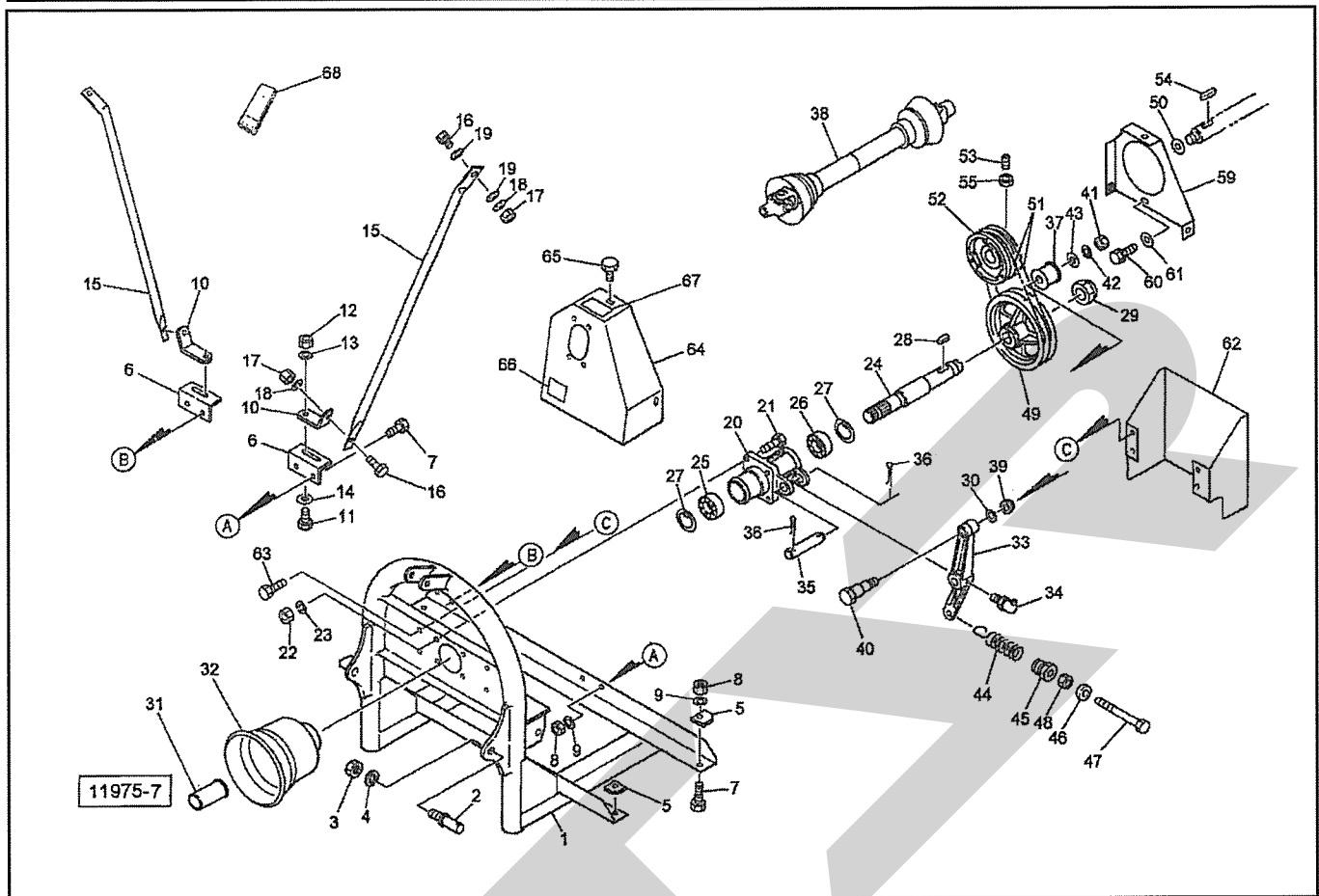


見出番号	部品番号	部品名称	個数	備考
1	0912514003	カバーCP; F	1	
2	BSPZ08016	コガタSWツキボルト 7 M8×16	5	
3	0912121004	Vプーリ; 88-A2	1	
4	KFC08070350	ヘイコウキー リョウマル 8×7×35	1	
5	0912001004	プーリボス	1	
6	0911990004	VプーリCP; 8` -2	1	
7	BSZ08016	コガタボルト 7 M8×16	3	
8	WSA08	バネザガネ 3ゴウ M8	3	
9	KFC08070350	ヘイコウキー リョウマル 8×7×35	1	
10	WRA22	ヒラザガネ M22	1	
11	PC050036	ワリピン 5×36	1	
12	091259100M	テンションCP	1	
13	0006930000	テンションプーリ	1	
14	DC015	Cガタトメワ ジク 15	1	
15	077693300M	ワッシャ; 16	1	
16	PC040025	ワリピン 4×25	1	
17	079302000M	スプリング; H	1	
18	079301100M	ホルダ	1	
19	WRA08	ヒラザガネ M8	1	
20	BXI08070	ボルト 10.9 ゼン M8×70	1	
21	NSZ08	コガタナット 8 2シュ M8	1	
22	0912500003	カバーCP; RE	1	
23	BSPZ08016	コガタSWツキボルト 7 M8×16	6	
24	VA051	Vベルト A-51	2	
25	0912141004	プーリボス	1	Ⓔ27・31付 SFC1840

SFC1840 飼料カッタ MFC1840 マウントカッタ
 プーリカバー・クドウプーリ・クラッチレバー

見出番号	部品番号	部品名称	個数	備考
26	0812980004	Vプーリ；8"-B2	1	SFC1840
27	TRK08025	6トメネジ 10.9 クボミ M8×25	1	SFC1840
28	KFC08070350	ヘイコウキー リョウマル 8×7×35	1	SFC1840
29	BSZ08016	コガタボルト 7 M8×16	3	SFC1840
30	WSA08	バネザガネ 3ゴウ M8	3	SFC1840
31	NSZ08	コガタナット 8 2シュ M8	1	SFC1840
32	0895510003	プーリカバー-CP；1	1	SFC1840
33	CP08012	+ナベコネジ M8×12	3	SFC1840
34	WSA08	バネザガネ 3ゴウ M8	3	SFC1840
35	WRA08	ヒラザガネ M8	3	SFC1840
36	0895520003	プーリカバー；2	1	SFC1840
37	BZ06012	ボルト 8.8 M6×12	2	SFC1840
38	WS06	バネザガネ 2ゴウ M6	2	SFC1840
39	091392000M	ロッドCP	1	
40	BSZ08030	コガタボルト 7 M8×30	2	
41	NNF08	フランジナイロンナット M8	2	
42	091395000M	ロッドCP；A	1	④45付
43	BSZ08030	コガタボルト 7 M8×30	1	
44	NNF08	フランジナイロンナット M8	1	
45	NSZ10	コガタナット 8 2シュ M10	1	
46	079422000M	フォークエンド；10×40	1	
47	079423000M	ピン；10×40	1	
48	044098500M	ワッシャ；10	1	
49	0929570003	レバー-CP	1	
50	0167035000	ノッチスプリング；H	1	
51	0167022010	ノッチボール	1	
52	TRK10020	6トメネジ 10.9 クボミ M10×20	1	
53	NSZ10	コガタナット 8 2シュ M10	3	
54	BSZ10030	コガタボルト 7 M10×30	2	
55	WCR1H10	サラバネザガネ 1シュ ジュウ M10	2	
56	0916590000	ラベル；800～850	1	SFC1840
57	1065130000	ラベル；ケイコク 99	1	SFC1840
58	1065130000	ラベル；ケイコク 99	1	

MFC1840 マウントカッタ フレーム・クドウブ

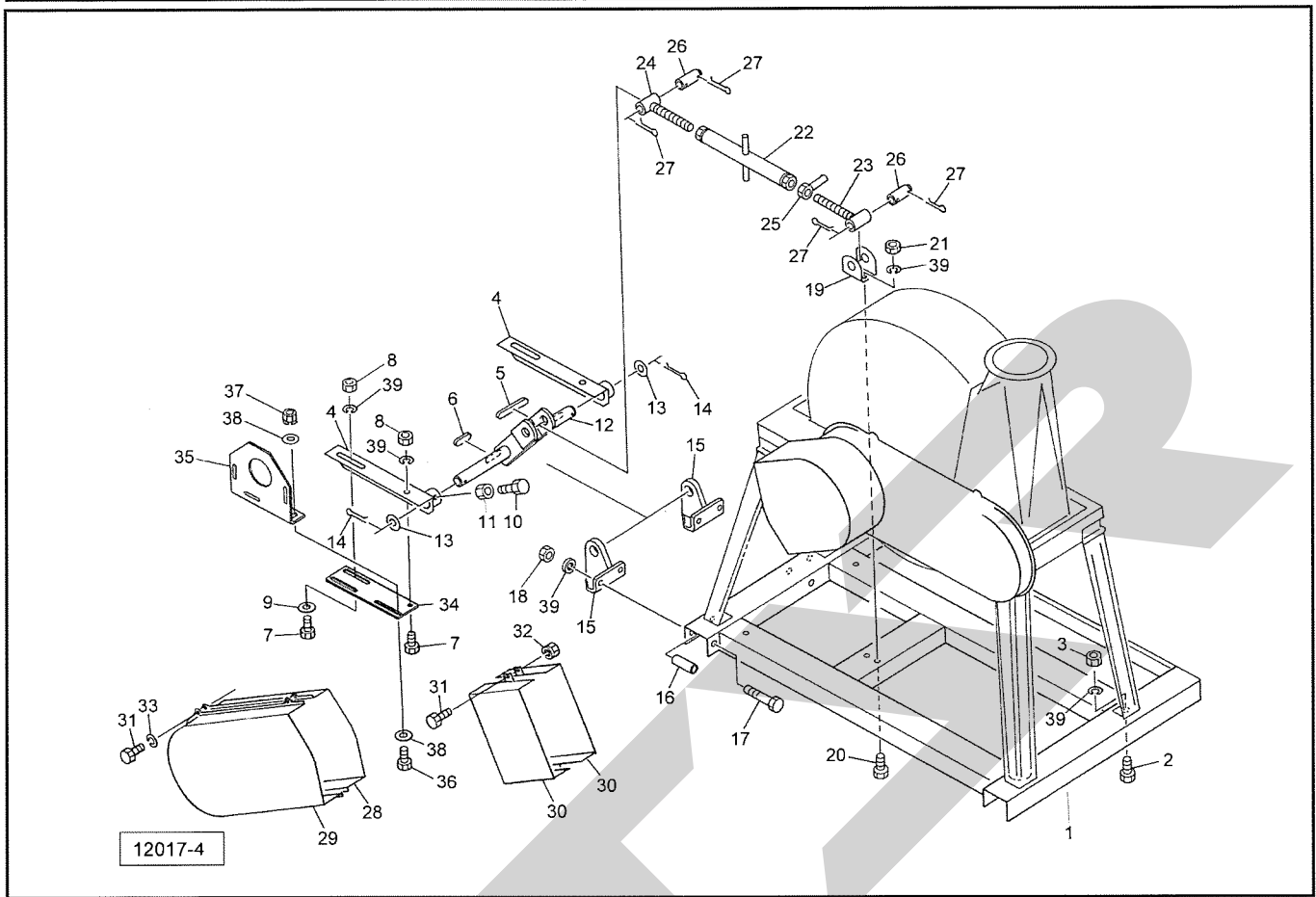


見出番号	部品番号	部品名称	個数	備考
1	0916302004	フレームCP	1	
2	000006200M	ローリンクピン; O・I	2	⑧3・4付
3	NZ22150	ナット 8 2シュ M22×1.50	2	
4	WSA22	バネザガネ 3ゴウ M22	2	
5	091641000M	プレート	4	
6	091529000M	アングル	2	
7	BSZ10030	コガタボルト 7 M10×30	8	
8	NSZ10	コガタナット 8 2シュ M10	8	
9	WSA10	バネザガネ 3ゴウ M10	8	
10	091530200M	アングル	2	
11	BSZ10030	コガタボルト 7 M10×30	2	
12	NSZ10	コガタナット 8 2シュ M10	2	
13	WSA10	バネザガネ 3ゴウ M10	2	
14	044098500M	ワッシャ; 10	2	
15	0915272003	ステー	2	
16	BSZ10025	コガタボルト 7 M10×25	4	
17	NSZ10	コガタナット 8 2シュ M10	4	
18	WSA10	バネザガネ 3ゴウ M10	4	
19	044098500M	ワッシャ; 10	4	
20	0912454004	ジクウケ	1	
21	BSZ10030	コガタボルト 7 M10×30	4	
22	NSZ10	コガタナット 8 2シュ M10	4	
23	WSA10	バネザガネ 3ゴウ M10	4	
24	1020480000	PICシャフト	1	
25	J6007LLU	ボールベアリング 6007LLU	1	

MFC1840 マウントカッタ フレーム・クドウブ

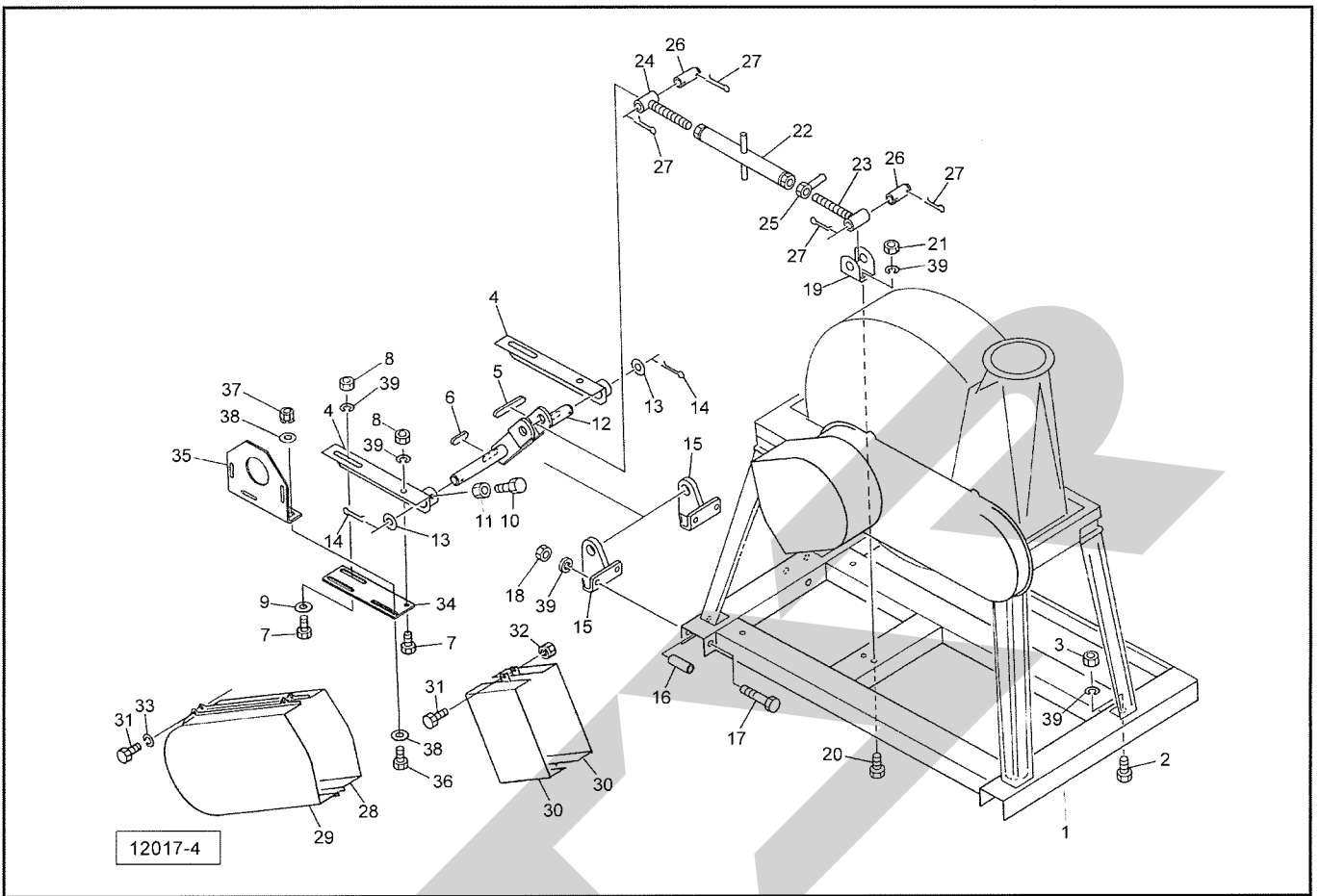
見出番号	部品番号	部 品 名 称	個数	備 考
26	J6206LLU	ボールベアリング 6206LLU	1	
27	DHC062	Cガタトメワ アナ 62	2	
28	KFC08070350	ハイコウキー リョウマル 8×7×35	1	
29	078908400M	カシメロックナット; M30×1.5	1	
30	057788100M	シム	—	
31	0000963000	PICキャップ; 35	1	
32	0008230000	PICカバー; 1	1	
33	0912431004	テンションアーム	1	①30・34付
34	ONB6	グリースニップル B M6	1	
35	091642000M	ピン	1	①36付
36	PC040032	ワリピン 4×32	2	
37	0006930000	テンションプーリ	1	
38	JSE040ASY	パワージョイント (クミ) SE-40	1	
39	091646000M	カラー	1	
40	091647100M	ボルト	1	①41・42付
41	NZ12	ナット 8 2シュ M12	1	
42	WSA12	バネザガネ 3ゴウ M12	1	
43	042783600M	ワッシャ; 12	1	
44	0916481006	スプリング	1	
45	070286100M	スプリングホルダー	1	
46	025266000M	キュウメンザガネ	1	
47	BXI12130	ボルト 10.9 ゼン M12×130	1	
48	NZ12	ナット 8 2シュ M12	1	
49	0912390004	Vプーリ; 214-B2	1	
50	0615670000	エンドプレート	1	
51	VRB041	Vベルト B-41 レッド	2	
52	0912404004	Vプーリ; 146-B2	1	①53・55付
53	TRK08025	6トメネジ 10.9 クボミ M8×25	1	
54	KFC08070350	ハイコウキー リョウマル 8×7×35	1	
55	NSZ08	コガタナット 8 2シュ M8	1	
59	0916491003	ブラケットCP	1	
60	BSPZ08016	コガタSWツキボルト 7 M8×16	3	
61	044097200M	ワッシャ; 8	3	
62	0929510003	カバーCP	1	
63	BSPZ08016	コガタSWツキボルト 7 M8×16	4	
64	0916525003	カバーCP	1	
65	0006900000	ニギリ; M8×14	3	
66	0889780000	ラベル; 500~540rpm	1	
67	1065130000	ラベル; ケイコク 99	1	
68	1563570000	ハンディカイテンケイ	1	

AMD2310 モータベースアタッチメント オプション



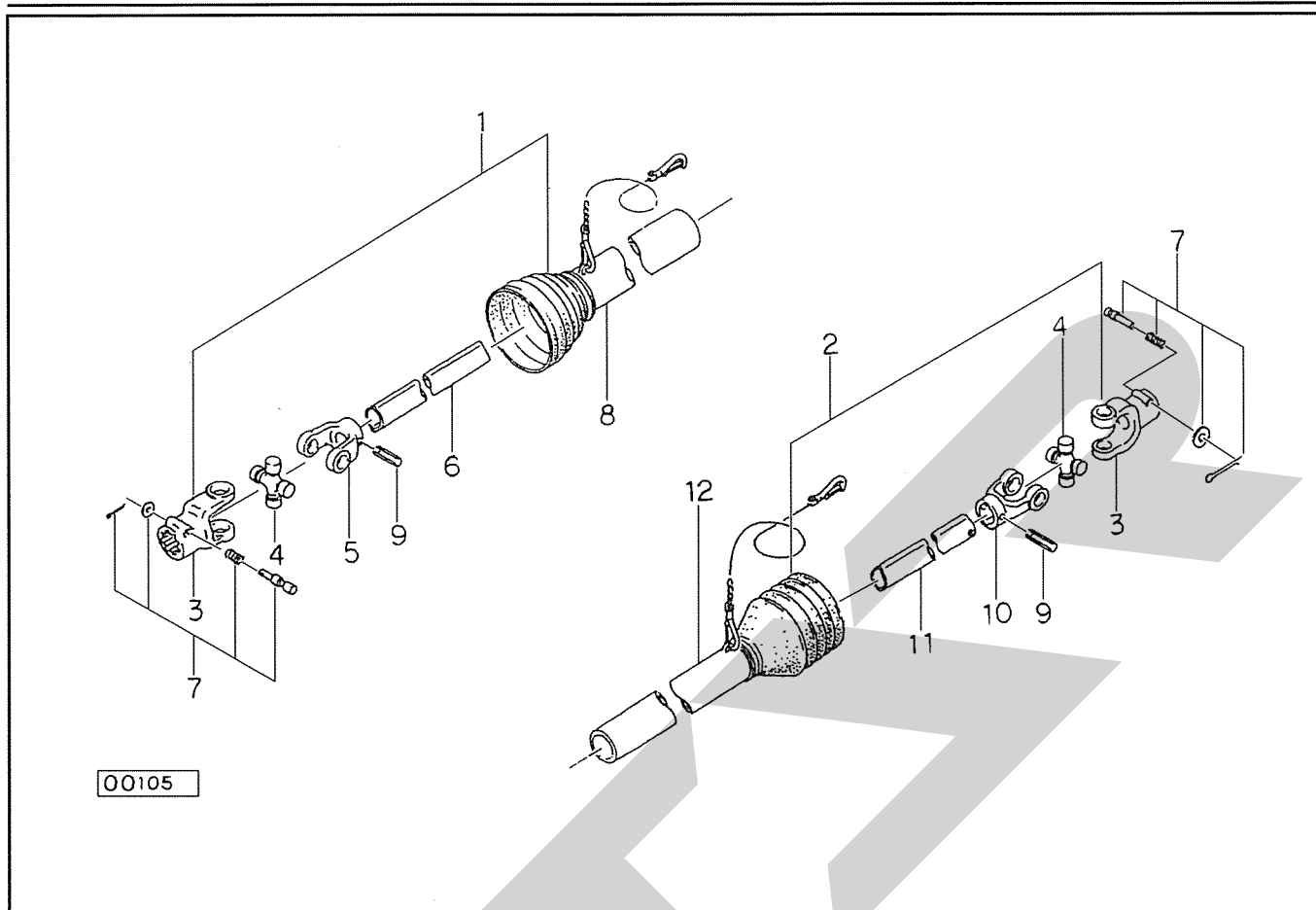
見出番号	部品番号	部品名称	個数	備考
1	0921831004	ベースCP	1	
2	BSZ10025	コガタボルト 7 M10×25	4	
3	NSZ10	コガタナット 8 2シュ M10	4	
4	0921840004	ブラケットCP	2	
5	KFC08071000	ヘイコウキー リョウマル 8×7×100	1	
6	KFC08070550	ヘイコウキー リョウマル 8×7×55	1	
7	BSZ10040	コガタボルト 7 M10×40	4	
8	NSZ10	コガタナット 8 2シュ M10	4	
9	044098000M	ワッシャ;10	2	
10	BSZ08025	コガタボルト 7 M8×25	2	
11	NSZ08	コガタナット 8 2シュ M8	2	
12	092185000M	アームCP	1	
13	WRA24	ヒラザガネ M24	2	
14	PC050036	ワリピン 5×36	2	
15	092186000M	ブラケットCP	2	
16	092187100M	カラー;12.7×68	4	
17	BSZ10100	コガタボルト 7 M10×100	4	
18	NSZ10	コガタナット 8 2シュ M10	4	
19	092188000M	チャンネル	1	
20	BSZ10025	コガタボルト 7 M10×25	2	
21	NSZ10	コガタナット 8 2シュ M10	2	
22	092189000M	ハンドルCP	1	
23	092190000M	ボルトCP;R	1	
24	092191000M	ボルトCP;L	1	
25	083681000M	ロックナットCP	1	

AMD2310 モーターベースアタッチメント オプション



見出番号	部品番号	部品名称	個数	備考
26	077516200M	ピン	2	
27	PC050036	ワリピン 5×36	4	
28	1184960003	プーリカバー-CP ; 1	1	
29	0443031003	プーリカバー	1	
30	1185020003	カバー	2	
31	BZ06016	ボルト 8.8 M6×16	10	
32	NP06	スプリングナット M6	6	
33	WS06	バネザガネ 2ゴウ M6	4	
34	1184970004	プレート	1	
35	1184980004	アングル	1	
36	BSZ08025	コガタボルト 7 M8×25	4	
37	NSP08	コガタスプリングナット 4 M8	4	
38	080414100M	ワッシャ ; 8	8	
39	WSA10	バネザガネ 3ゴウ M10	14	

SE-40 パワージョイント



見出番号	部品番号	部品名称	個数	備考
ASY	JSE040ASY	ジョイント クミ SE-40	1	
1	JSE0401ASY	ジョイント インナクミ SE-40	1	
2	JSE0402ASY	ジョイント アウタクミ SE-40	1	
3	JPYSE	ピンツキヨーク (SE)	2	
4	JSEASY	スパイダクミ SE AS105	2	
5	JFYSE1	フィッティングヨーク インナ (SE)	1	
6	JSE0401	パイプ インナ SE-40	1	
7	JPC14ASY	クランプピン クミ (14)	2	
8	JSE0403	アンゼンカバー インナ SE-40	1	
9	PS100065	スプリングピン 10×65	2	
10	JFYSE2	フィッティングヨーク アウタ (SE)	1	
11	JSE0402	パイプ アウタ SE-40	1	
12	JSE0404	アンゼンカバー アウタ SE-40	1	

型式・仕様について

型 式

お買い上げいただきました飼料カッタ型式SFC1840、マウントカッタ型式MFC1840は、いずれも安全鑑定型式「スターSFC18」で安全鑑定に合格しており、この内容で本機に銘板を貼付しています。

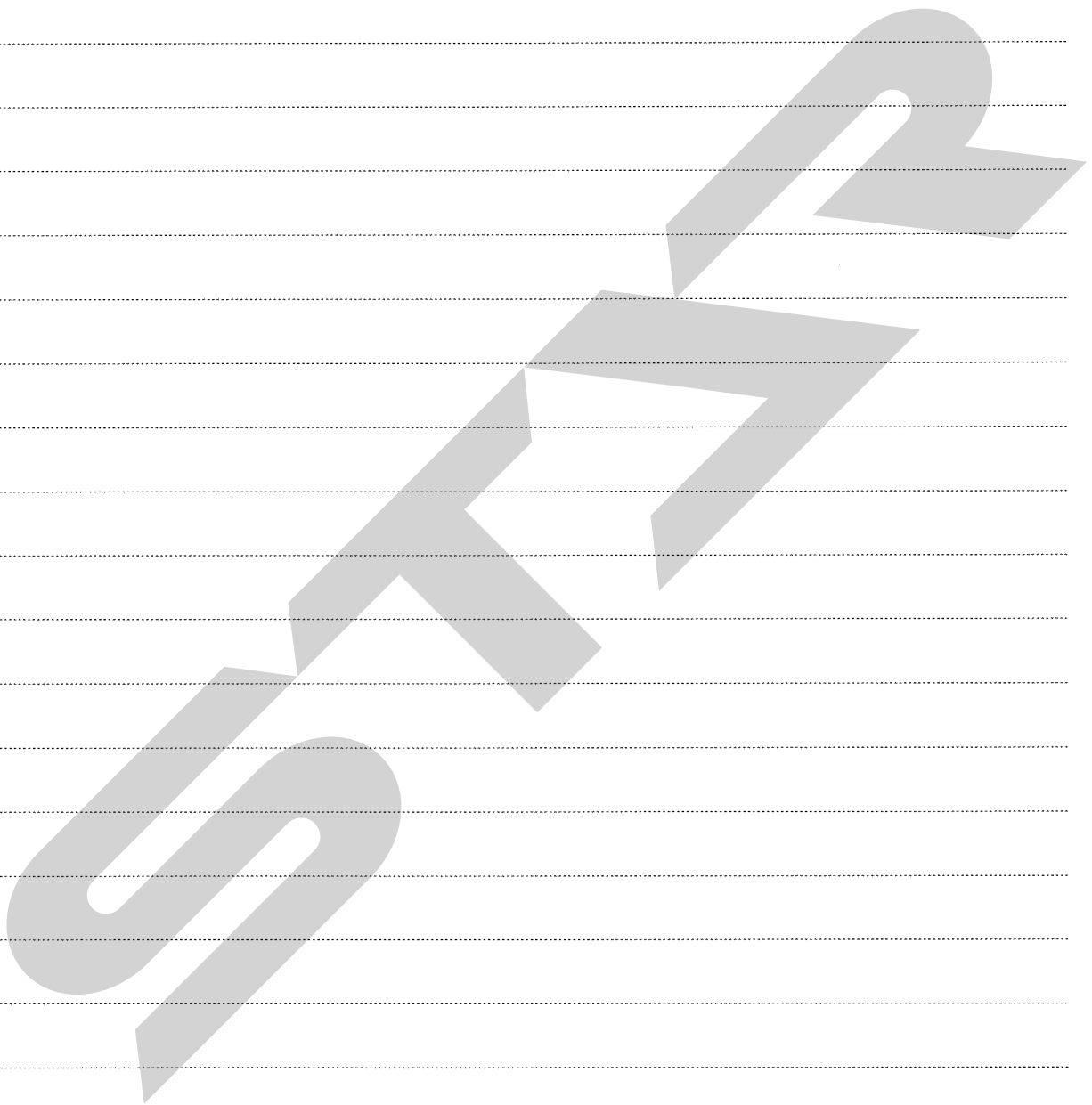
安全鑑定型式	当 社 型 式 (区 分)		仕 様
スターSFC18	飼 料 カ ッ タ	SFC1840	ス テ ン レ ス
	マ ウ ン ト カ ッ タ	MFC1840	ス テ ン レ ス

仕 様

型 式	SFC1840	MFC1840
名 称	飼料カッタ (18cm)	マウントカッタ (18cm)
駆 動 方 法	エンジン又は電動機	トラクタPTO
所 要 馬 力	2.5～7PS (2.2～3.7kW)	—
適 応 ト ラ ク タ	—	15～25PS(注1)、3点リンク直装(カテゴリI)
吹 上 げ 排 出 口 径	135mm	135mm
常 用 回 転 数	800rpm (主軸)	540rpm (PTO)
切 断 長 さ	10mm、20mm、45mm、60mm	
吹 上 げ 能 力	最大10m (注2)	
切 断 能 力	最大5,000kg/Hr (切断長さ20mm、水分85%、デントコーン切断の場合) 最大 900kg/Hr (切断長さ20mm、水分15%、稲ワラ切断の場合)	

注1. 適応トラクタは、マウントカッタを直装できるトラクタの範囲を表すもので、所要馬力に相当するものではありません。カッタのさい断に必要とする馬力は2.5～7PSです。

注2. 吹上げ能力はデントコーン切断によるもので牧草切断の場合、最大値の50～70%になります。



STARR

調 整

S-170309L

本 社	066-8555	千 歳 市 上 長 都 1 0 6 1 番 地 2	TEL 0123-26-1123 FAX 0123-26-2412
千 歳 営 業 所	066-8555	千 歳 市 上 長 都 1 0 6 1 番 地 2	TEL 0123-22-5131 FAX 0123-26-2035
豊 富 営 業 所	098-4100	天 塩 郡 豊 富 町 字 上 サ ロ ベ ッ 1191 番 地 44	TEL 0162-82-1932 FAX 0162-82-1696
帯 広 営 業 所	080-2462	帯 広 市 西 2 2 条 北 1 丁 目 1 2 番 地 4	TEL 0155-37-3080 FAX 0155-37-5187
中 標 津 営 業 所	086-1152	標 津 郡 中 標 津 町 北 町 2 丁 目 1 6 番 2	TEL 0153-72-2624 FAX 0153-73-2540
花 巻 営 業 所	028-3172	岩 手 県 花 巻 市 石 鳥 谷 町 北 寺 林 第 11 地 割 120 番 3	TEL 0198-46-1311 FAX 0198-45-5999
仙 台 営 業 所	983-0013	宮 城 県 仙 台 市 宮 城 野 区 中 野 字 神 明 179-1	TEL 022-388-8673 FAX 022-388-8735
小 山 営 業 所	323-0158	栃 木 県 小 山 市 梁 2 5 1 2 - 1	TEL 0285-49-1500 FAX 0285-49-1560
犬 山 出 張 所	484-0894	愛 知 県 犬 山 市 羽 黒 字 合 戦 橋 5 番 1	TEL 0568-69-1200 FAX 0568-69-1210
岡 山 営 業 所	700-0973	岡 山 県 岡 山 市 北 区 下 中 野 7 0 4 - 1 0 3	TEL 086-243-1147 FAX 086-243-1269
熊 本 営 業 所	861-8030	熊 本 県 熊 本 市 東 区 小 山 町 1 6 3 9 - 1	TEL 096-389-6650 FAX 096-389-6710
都 城 営 業 所	885-1202	宮 崎 県 都 城 市 高 城 町 穂 満 坊 1 0 0 3 - 2	TEL 0986-53-2222 FAX 0986-53-2233