

STAR

部 品 表

飼料カッタ

製品コード K70061
型 式 SFC2330
部品供給型式 SFC2330-06

マウントカッタ

製品コード K50076
型 式 MFC2330
部品供給型式 MFC2330-06

コーンシュレッダアタッチメント

製品コード K70064
型 式 ACS2300

モータベースアタッチメント

製品コード K70077
型 式 AMD2310

サポートホイールアタッチメント

製品コード K50079
型 式 ASW3000

- ・ 部品ご注文の際は、必ず部品供給型式をご連絡下さい。
- ・ 補用部品の一部には、まとめ・セット販売のみの部品があります。

部 品 表

部品のご注文について

1. 部品ご注文の際は、下記項目をご連絡ください。

- ① 製品名
- ② 部品供給型式（型式）
- ③ 部品名称
- ④ 部品番号
- ⑤ 個 数

※部品供給型式は部品表表紙および本体に貼付の
ネームプレートに表示しています。

2. 個数欄の☐・☑は、以下のことを表しております。

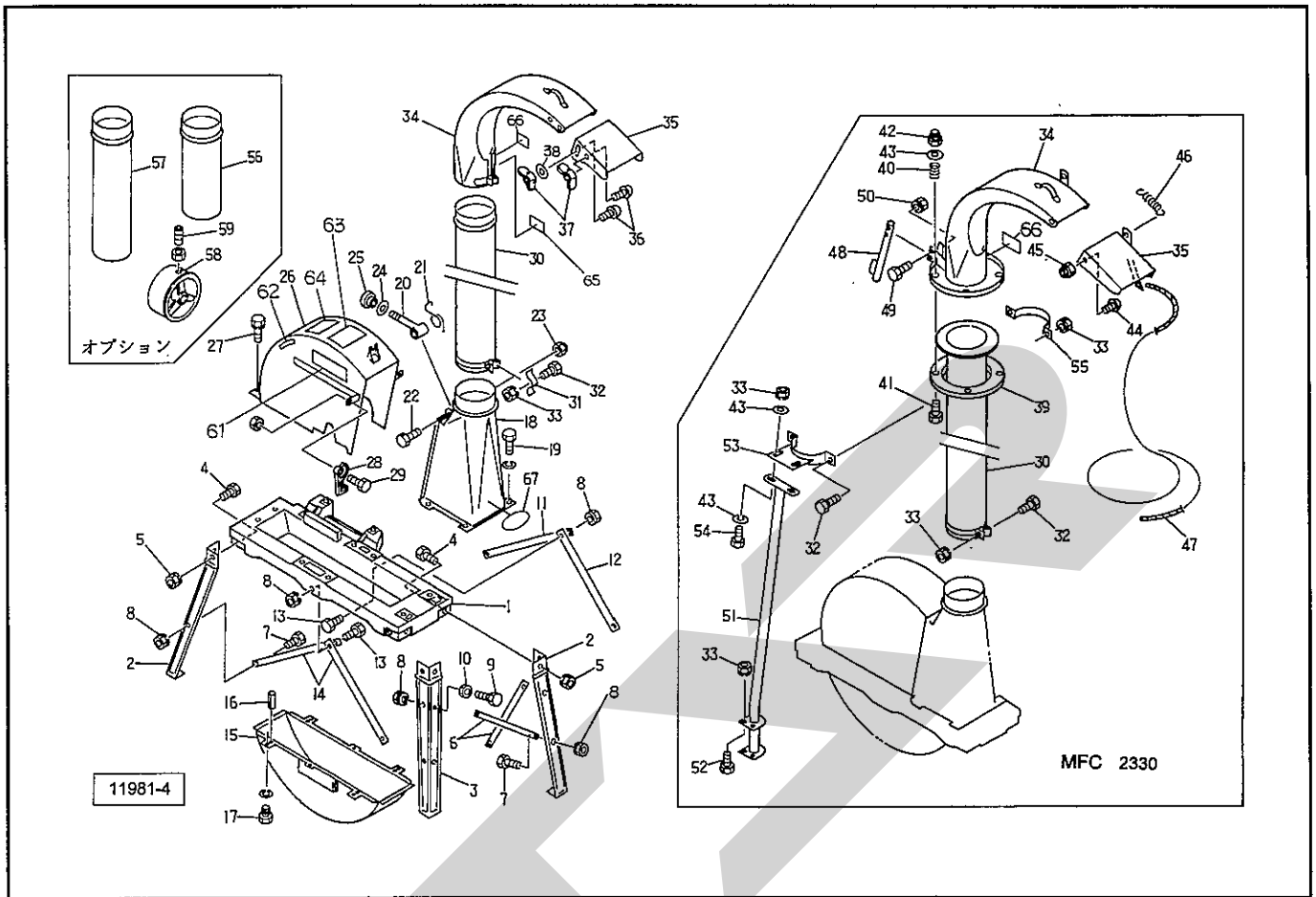
- …シムなど、組み込まれている個数が製品個々により異なる部品。
- …アッセイ品に含まれる部品で、単品では供給しない部品。

補修部品の供給年限について

この製品の補修用部品の供給年限（期間）は、製造打ち切り後9年です。ただし、供給年限内であっても、特殊部品については納期などをご相談させていただく場合もあります。

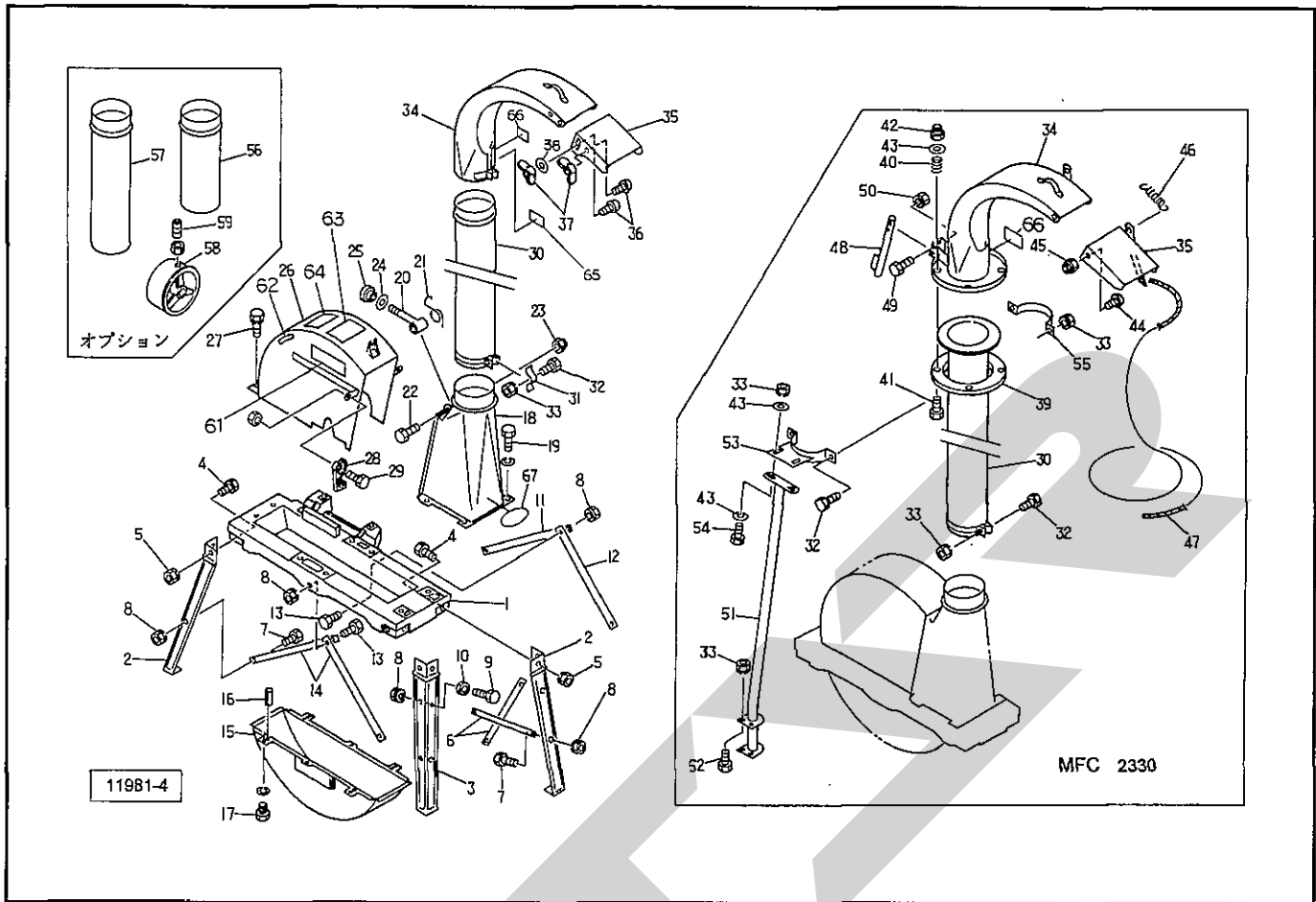
補修部品の供給は原則的には上記の供給年限で終了しますが、供給年限経過後であっても、部品供給のご要請があった場合は納期および価格についてご相談させていただきます。

SFC2330 飼料カッタ MFC2330 マウントカッタ フレーム・ケーシング・エルボ



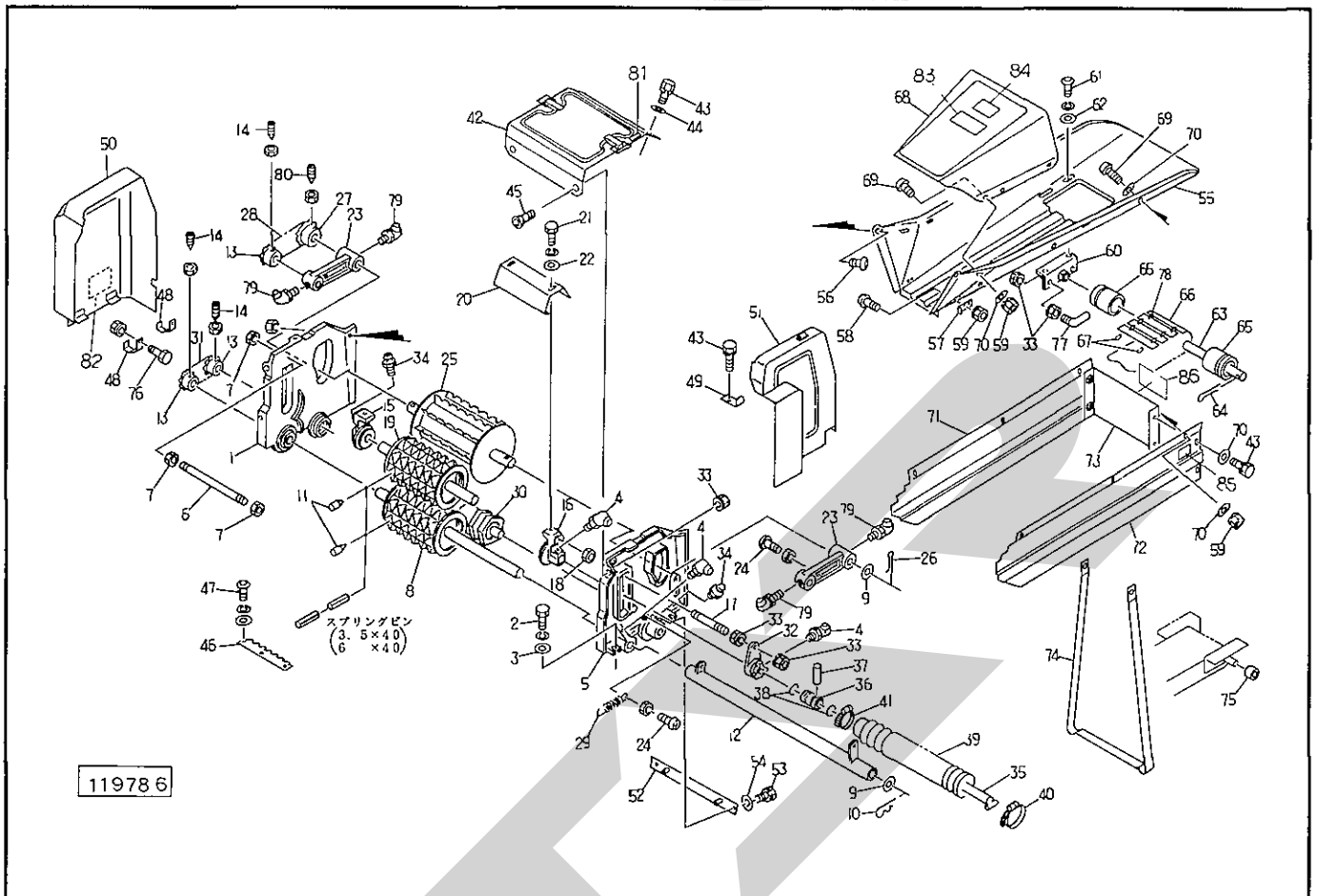
| 番号 | 部品番号 | 部 品 名 称 | 個数 | 番号 | 部品番号 | 部 品 名 称 | 個数 |
|----|----------|-------------------|------|----|-----------|----------------------|-----------------|
| 1 | 91419 | フレーム | ◎16付 | 1 | 26 | 91356 | トップケーシング |
| 2 | 44533 | 脚(右-2) | | 27 | BSP0820G | コガタスプリングボルト; M8×20 | 2 |
| 3 | 44535 | 脚(左-2) | | 28 | 91244 | シメツケニギリ | ◎29付 |
| 4 | BZ1030G | ボルト; M10×30 (8.8) | 8 | 29 | BZ1050NG | ボルト; M10×50 (8.8) | 2 |
| 5 | NP10G | スプリングナット; M10 | 8 | 30 | 71980 | フキアゲパイプ | SFC2330 |
| 6 | 91402 | ステー | | | 91625 | パイプ | ◎32、33付 MFC2330 |
| 7 | BZ0820G | ボルト; M10×20 (8.8) | 11 | 31 | 44361 | ストッパ(パイプ、エルボリョウヨウ) | SFC2330 |
| 8 | NP08G | スプリングナット; M8 | 14 | | | | |
| 9 | BZ0890G | ボルト; M8×90 (8.8) | 1 | 32 | BAAZ0860G | ボルト; M8×60 (8.8) 全ネジ | SFC2330 |
| 10 | NZ08G | ナット; M8 (8) | 1 | | BZ1040G | ボルト; M10×40 (8.8) | MFC2330 |
| 11 | 91406 | ステー | | 33 | NP08G | スプリングナット; M8 | SFC2330 |
| 12 | 91408 | ステー | | | NP10G | スプリングナット; M10 | MFC2330 |
| 13 | BZ0830G | ボルト; M8×30 (8.8) | 2 | 34 | 91611 | エルボ | SFC2330 |
| 14 | 91407 | ステー | | | 91619 | エルボ | MFC2330 |
| 15 | 91344 | ボトムケーシング | 1 | 35 | 71204 | ダクト | SFC2330 |
| 16 | PS6025 | スプリングピン; 6×25 | 2 | | 91624 | ダクト | MFC2330 |
| 17 | BZ1025WG | ボルト; M10×25 (8.8) | 4 | 36 | CP0616G | ナベコネジ; M6×16 | SFC2330 |
| 18 | 91364 | タテカバー | 1 | 37 | NEC06G | チョウナット; M6 (3種) | SFC2330 |
| 19 | BZ1020WG | ボルト; M10×20 (8.8) | 4 | 38 | WRA06G | ワッシャ; M6 | SFC2330 |
| 20 | 91365 | トメボルト | 1 | 39 | 91627 | フランジ | MFC2330 |
| 21 | 91336 | スプリング | 1 | 40 | 56320 | バネ; 3.2×18 | MFC2330 |
| 22 | BZ0850G | ボルト; M8×50 (8.8) | 1 | 41 | BZ1060G | ボルト; M10×60 (8.8) | MFC2330 |
| 23 | NN08G | ナイロンナット; M8 | 1 | 42 | NN10G | ナイロンナット; M10 | MFC2330 |
| 24 | WRA08G | ワッシャ; M8 | 1 | 43 | 44098 | ワッシャ; 10 | MFC2330 |
| 25 | 44289 | ニギリ; M8 | 1 | 44 | CP0820G | ナベコネジ; M8×20 | MFC2330 |

SFC2330 飼料カッタ MFC2330 マウントカッタ フレーム・ケーシング・エルボ



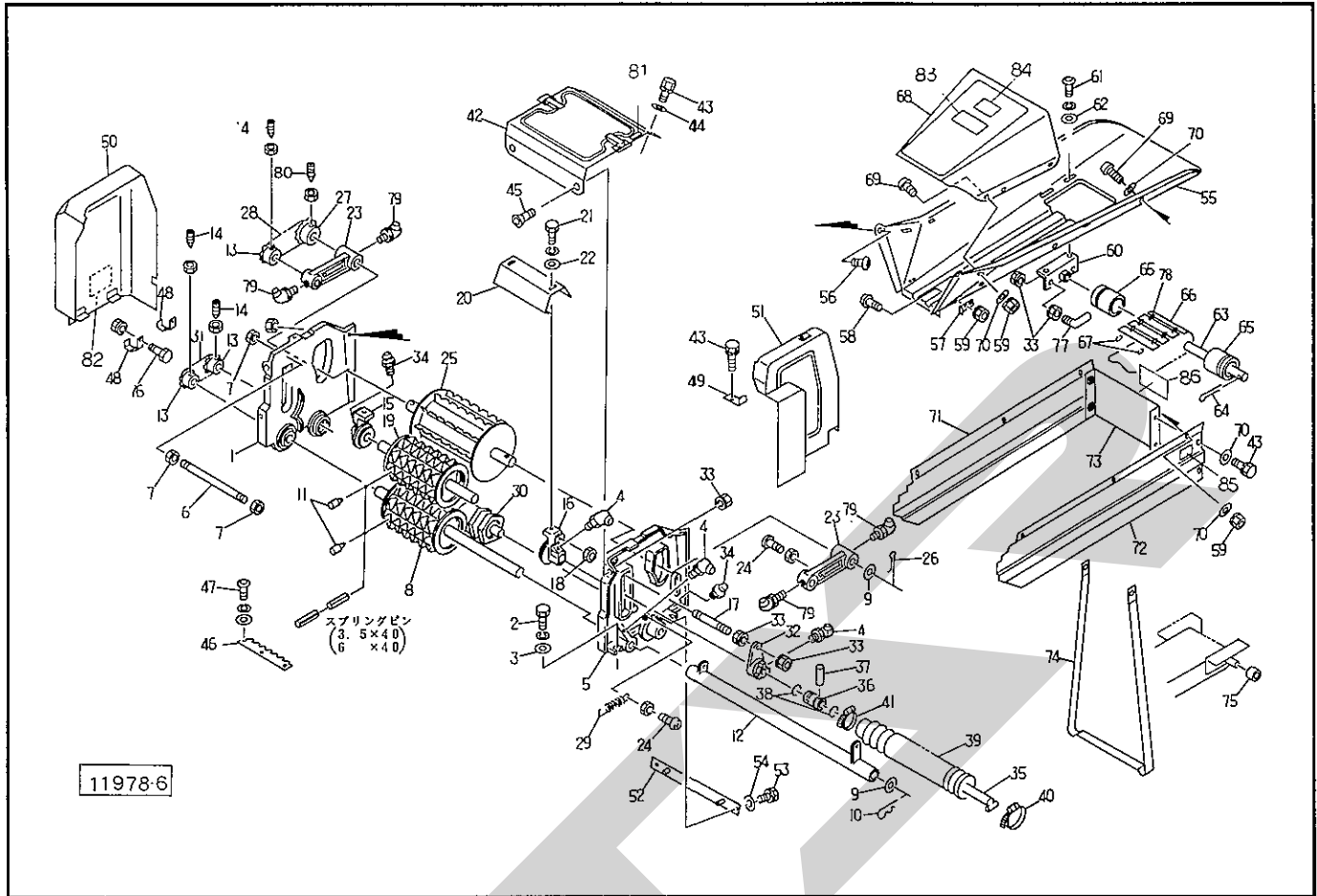
| 品番 | 部品番号 | 部品名称 | 個数 | 品番 | 部品番号 | 部品名称 | 個数 |
|-----|------------|---------------------------------|-----------|-----|----------|-----------------------------------|----|
| 45 | NN08G | ナイロンナット; M8 | MFC2330 2 | Asy | 91619Asy | エルボ (クミ) ③34、35、44~47付 MFC2330 | 1 |
| 46 | 18699 | ヒッパリバネ | MFC2330 1 | Asy | 44535Asy | 脚 (クミ) ②、3、6、11、12、14付 | 1 |
| 47 | 83966 | ロープ; 6×1600 | MFC2330 1 | 67 | 89773 | アンゼンカンテイショウヒョウ | 1 |
| 48 | 91628 | レバー | MFC2330 1 | | | | |
| 49 | BZ0850G | ボルト; M8×50 (8.8) | MFC2330 2 | | | | |
| 50 | NP08G | スプリングナット; M8 | MFC2330 2 | | | | |
| 51 | 91653 | ステー | MFC2330 1 | | | | |
| 52 | BZ1025G | ボルト; M10×25 (8.8) | MFC2330 4 | | | | |
| 53 | 91654 | ブラケット | MFC2330 1 | | | | |
| 54 | BZ1030G | ボルト; M10×30 (8.8) | MFC2330 2 | | | | |
| 55 | 92950 | プレート | MFC2330 1 | | | | |
| 56 | FC20-605 | フキアゲパイプ; 4.5×90cm | ※ - | | | | |
| 57 | FC20-606 | フキアゲパイプ; 4.5×180cm | ※ - | | | | |
| 58 | 91763 | プーリ | ③59付※ - | | | | |
| 59 | MD0825NG | ロックアナトメネジ; M8×25クボミ | ※ - | | | | |
| 61 | 1339060000 | STARマークラベル; 31.5 (シンボルツキ) | 1 | | | | |
| 62 | SS-D-7304A | カイトンホウコウヒョウラベル(L)アカ | 1 | | | | |
| 63 | 89675 | チョウイラベル | 1 | | | | |
| 64 | 106507 | ラベル; ケイコク93 | 1 | | | | |
| 65 | 106506 | ラベル; ケイコク92 | SFC2330 1 | | | | |
| 66 | 106508 | ラベル; ケイコク94 | 1 | | | | |
| Asy | 71980Asy | フキアゲパイプ (クミ) ③30~33付 SFC2330 | 1 | | | | |
| Asy | 91611Asy | エルボ (クミ) ③31~38付 SFC2330 | 1 | | | | |

SFC2330 飼料カッタ MFC2330 マウントカッタ ロール・トイ・トイスタンド



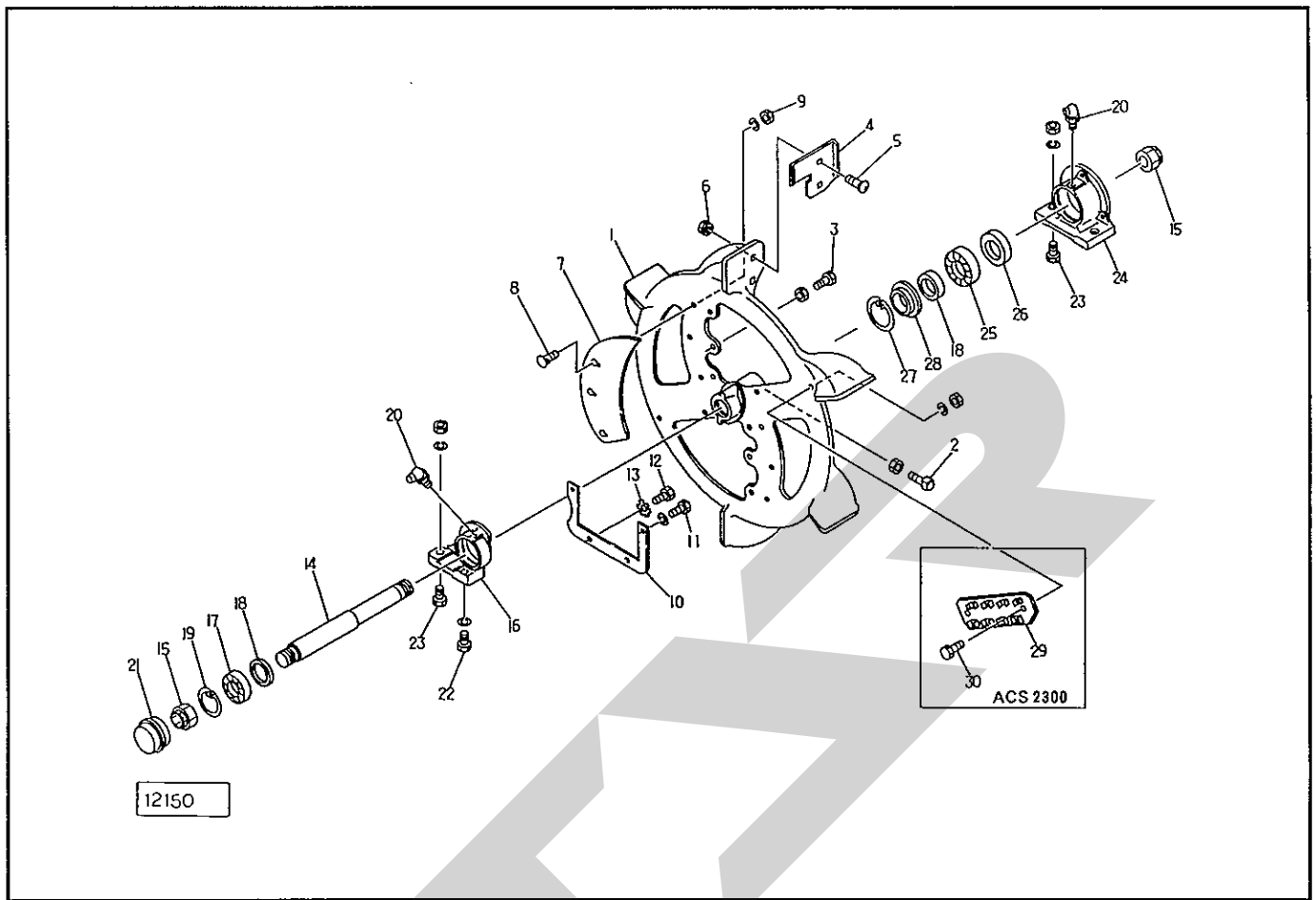
| 番 | 部品番号 | 部品名称 | 個数 | 番 | 部品番号 | 部品名称 | 個数 |
|----|----------|----------------------|------|----|-----------|--------------------|------------|
| 1 | 91400 | ガイドプレート; R | ④4付 | 1 | 26 | PC5036G | ワリピン; 5×36 |
| 2 | BZ1030WG | ボルト; M10×30 (8.8) | 4 | 27 | 91236 | スプロケット; 22T | 1 |
| 3 | 00355 | ワッシャ; 10 | 4 | 28 | LLA042 | ローラチェーン; #40×42L | 1 |
| 4 | ONBS6 | グリースニップル; B-M6×1F | 5 | 29 | 91233 | スプリング | 2 |
| 5 | 91401 | ガイドプレート; L | ④4付 | 30 | 91511 | ゴカクシャジク | 1 |
| 6 | 94488 | ガイドプレートステー | ⑦7付 | 31 | LLA032 | ローラチェーン; #40×32L | 1 |
| 7 | NZ10G | ナット; M10 (8) | 4 | 32 | 91231 | ジクウケ | ④4付 |
| 8 | 91218 | シタロール | ①11付 | 33 | NP08G | スプリングナット; M8 | 10 |
| 9 | WRA22G | ワッシャ; M22 | 2 | 34 | ONAS6 | グリースニップル; A-M6×1F | 2 |
| 10 | 00088 | ベータピン; 19×3 | 1 | 35 | 91225 | ウエロールギヤジク | 1 |
| 11 | 65740 | ナイロンボウ | 8 | 36 | 44870 | カップリング | |
| 12 | 91389 | パイプ | 1 | 37 | 44871 | カップリングピン | 2 |
| 13 | 91235 | スプロケット; 13T | ①14付 | 38 | FC0052 | カップリングピンオサエパネ | 2 |
| 14 | MC1025NG | ロックアナトメネジ; M10×25トガリ | 3 | 39 | 91234 | ブーツ | 1 |
| 15 | 99637 | ウエロールジクウケ; R | ④4付 | 40 | 55379 | ジザイクランプ; 90 | 1 |
| 16 | 99638 | ウエロールジクウケ; L | ③34付 | 41 | 00444 | ジザイクランプ; 50 | 1 |
| 17 | 91232 | ボルト | 1 | 42 | 91333 | ガイドカバー | 1 |
| 18 | NG08G | ナット; M8 (8) | 1 | 43 | BP0816G | スプリングボルト; M8×16 | 9 |
| 19 | 99635 | ウエロール | ①11付 | 44 | 44097 | ワッシャ; 8 | 4 |
| 20 | 91228 | ウエロールカバー | 1 | 45 | BJ0820G | ロックアナサラボルト; M8×20 | 2 |
| 21 | BZ0820WG | ボルト; M8×20 (8.8) | 2 | 46 | 91227 | スクレーパ | ④47付 |
| 22 | 00353 | ワッシャ; 8 | 2 | 47 | RB0816PWG | ロックアナボタンボルト; M8×16 | 3 |
| 23 | 91230 | アーム | ⑦79付 | 48 | 91412 | ブラケット | 2 |
| 24 | CP0825NG | ナベコネジ; M8×25 | 4 | 49 | 91414 | ブラケット | 1 |
| 25 | 91229 | ロール; F | 1 | 50 | 91246 | カバー; R | 1 |

SFC2330 飼料カッタ MFC2330 マウントカッタ ロール・トイ・トイスタンド



| 器号 | 部品番号 | 部品名称 | 個数 | 器号 | 部品番号 | 部品名称 | 個数 | |
|----|----------|-----------------------|---------|-----|-----------|------------------------------|----------------------|---|
| 51 | 91249 | カバー ; L | 1 | 76 | BZ0825G | ボルト ; M8×25 (8.8) | 2 | |
| 52 | 65779 | スクレーパ (ゴカクシャ) | 1 | 77 | 65778 | スクレーパ (コンベヤグルマ) | 2 | |
| 53 | BP0820G | スプリングボルト ; M8×20 | 2 | 78 | 57619 | コンベヤ用リンク | 122 | |
| 54 | 44097 | ワッシャ ; 8 | 2 | 79 | ONCS6 | グリースニップル ; C-M6×1F | 4 | |
| 55 | 91508 | トイ | | 80 | MC1030NG | ロッククアナトメネジ ; M10×30 (トガリ) | 1 | |
| 56 | RB1030NG | ロッククアナボタンボルト ; M10×30 | 2 | 81 | SS-D-7305 | クラッチヒョウジプレート | 1 | |
| 57 | 91420 | アングル | 2 | 82 | 106511 | ラベル ; ケイコク97 | 1 | |
| 58 | CP0612G | ナベコネジ ; M6×12 | 4 | 83 | 106164 | ラベル ; ケイコク1 | 1 | |
| 59 | NP06G | スプリングナット ; M6 | 18 | 84 | 106509 | ラベル ; ケイコク95 | 1 | |
| 60 | 91513 | コンベヤジクウケ | 2 | 85 | 106512 | ラベル ; ケイコク98 | 1 | |
| 61 | RB1020WG | ロッククアナボタンボルト ; M10×20 | 4 | Asy | 91508Asy | トイ (クミ) ⊙55、57~65、74付 | 1 | |
| 62 | 44098 | ワッシャ ; 10 | 4 | Asy | 44870Asy | カップリング (クミ) ⊙36、37、38付 | 1 | |
| 63 | 91516 | コンベヤジク | ⊙64付 | 1 | Asy | 91525Asy | コンベヤ (クミ) ⊙66、67、78付 | 1 |
| 64 | PC4032G | ワリピン ; 4×32 | 2 | 86 | 00935 | ハンシャラベル ; R-70100SQS MFC2330 | 1 | |
| 65 | 91517 | コンベヤグルマ | 2 | | | | | |
| 66 | 91525-1 | コンベヤプレート | 62 | | | | | |
| 67 | 00834 | コンベヤヨウツギテリンク | 2 | | | | | |
| 68 | 71236 | トイカバー | 1 | | | | | |
| 69 | WP0616G | ナベコネジ ; M6×16 | 14 | | | | | |
| 70 | WRA08G | ワッシャ ; M8 | 26 | | | | | |
| 71 | 91521 | コンベヤカバー ; R | 1 | | | | | |
| 72 | 91522 | コンベヤカバー ; L | 1 | | | | | |
| 73 | 91523 | コンベヤカバー ; Re | 1 | | | | | |
| 74 | 91524 | スタンド | SFC2330 | 1 | | | | |
| 75 | 45237 | カラー | MFC2330 | 2 | | | | |

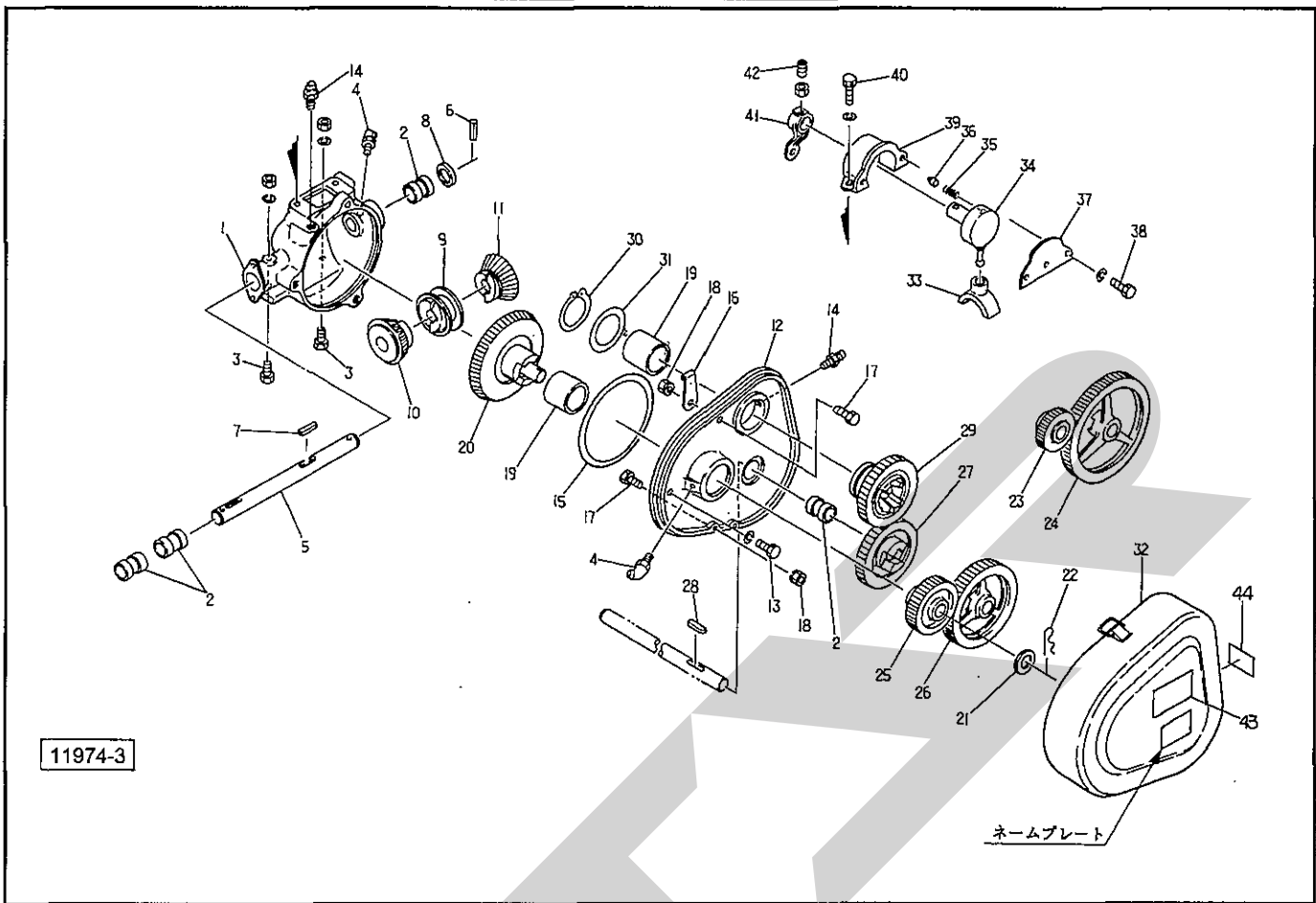
SFC2330 飼料カッタ MFC2330 マウントカッタ
 フライホイール ACS2300 コーンシュレッダアタッチメント (オプション)



| 品番 | 部品番号 | 部品名称 | 個数 | 品番 | 部品番号 | 部品名称 | 個数 |
|----|------------|-----------------------|----|----------------------------|----------|-------------------------|----|
| 1 | 91202 | フライホイール | | 26 | D45629 | オイルシール; D45629 | 1 |
| 2 | MA1240NG | シカトメネジ; M12×40トガリ | 2 | 27 | DHC72 | スナップリング; H72 | 1 |
| 3 | BAAZ1040NG | ボルト; M10×40 (8.8) 全ネジ | 6 | 28 | 91207 | カラー | 1 |
| 4 | 91203 | ブレード | 6 | | | | |
| 5 | 59483 | カクネボルト; M8×25 (8.8) | 12 | | | | |
| 6 | NP08G | スプリングナット; M8 | 12 | | | | |
| 7 | 91209 | ナイフ (カマバ) (2枚1組) | 1組 | Asy | 91202Asy | フライホイール (クミ) ①1~6付 | 1 |
| 8 | 83410 | セツダンボトリツケボルト | 6 | Asy | 91206Asy | ジクウケ (クミ) ①18、20、24~28付 | 1 |
| 9 | NZ10WG | ナット; M10 (8) | 6 | | | | |
| 10 | 91211 | ウケバ ①11~13付 | 1 | | | | |
| 11 | BZD0820WG | ボルト; M8×20 (10.9) | 2 | ACS 2300 コーンシュレッダアタッチメント ※ | | | |
| 12 | BZD0820G | ボルト; M8×20 (10.9) | 3 | 29 | 91861 | コーンシュレッダ ※ | 2 |
| 13 | TB08G | ハツキザガネ; M8ソトバ | 3 | 30 | BZ1045AG | ボルト; M10×45 (8.8) ※ | 4 |
| 14 | 91204 | シュジク ①15付 | 1 | | | | |
| 15 | 78908 | カシメロックナット; M30×1.5 | 2 | | | | |
| 16 | 91205 | ジクウケ ①20付 | 1 | | | | |
| 17 | J6206LLU | ベアリング; 6206LLU | 1 | | | | |
| 18 | G35506 | オイルシール; G35506 | 2 | | | | |
| 19 | DHC62 | スナップリング; H62 | 1 | | | | |
| 20 | ONBS6 | グリースニップル; B-M6×1F | 2 | | | | |
| 21 | 00415 | キャップ; 62 | 1 | | | | |
| 22 | BZ1435WG | ボルト; M14×35 (8.8) | 1 | | | | |
| 23 | BZ1445AG | ボルト; M14×45 (8.8) | 3 | | | | |
| 24 | 91206 | ジクウケ ①20付 | 1 | | | | |
| 25 | J6306 | ベアリング; 6306 | 1 | | | | |

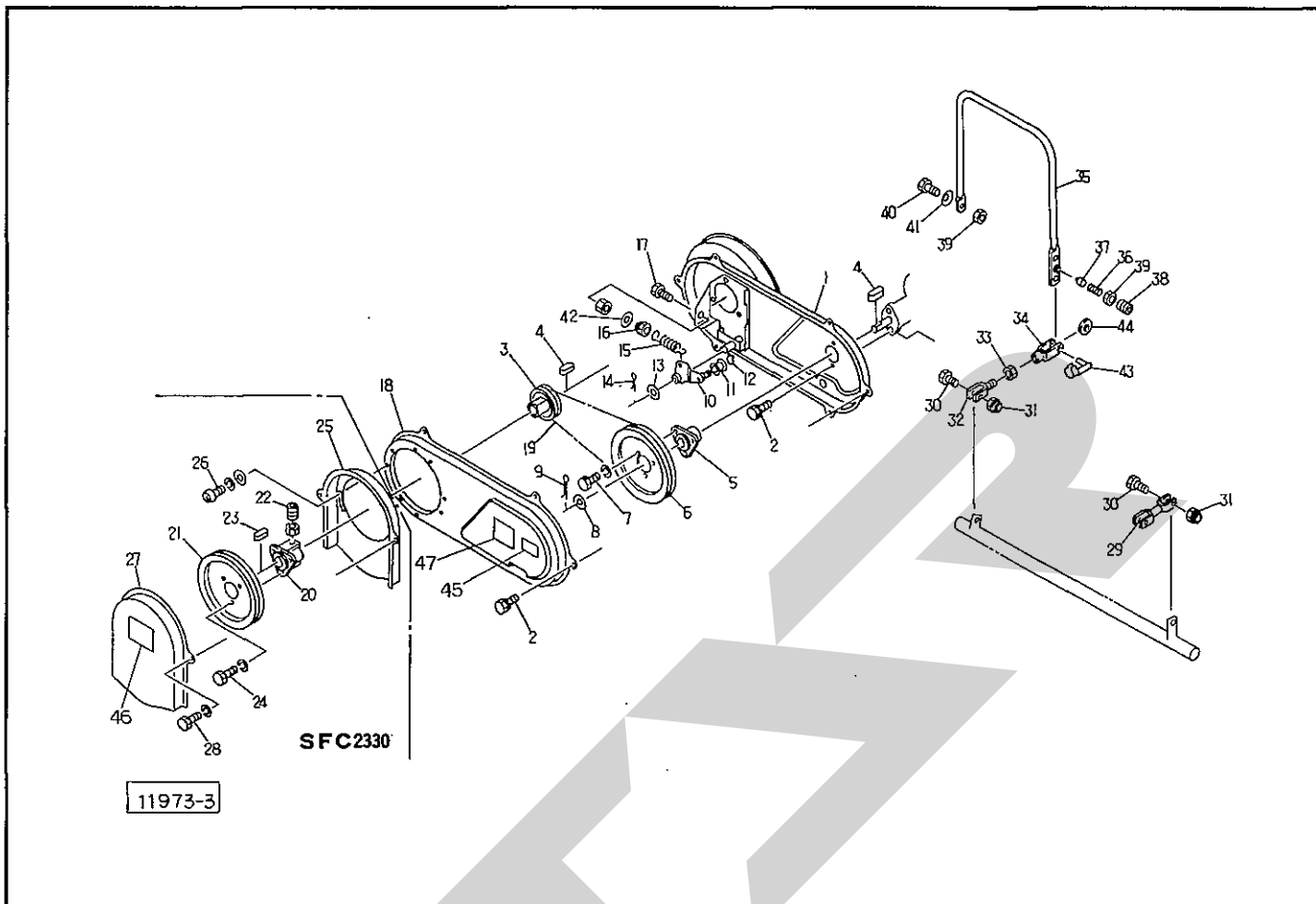
※オプション

SFC2330 飼料カッタ MFC2330 マウントカッタ ギヤボックス



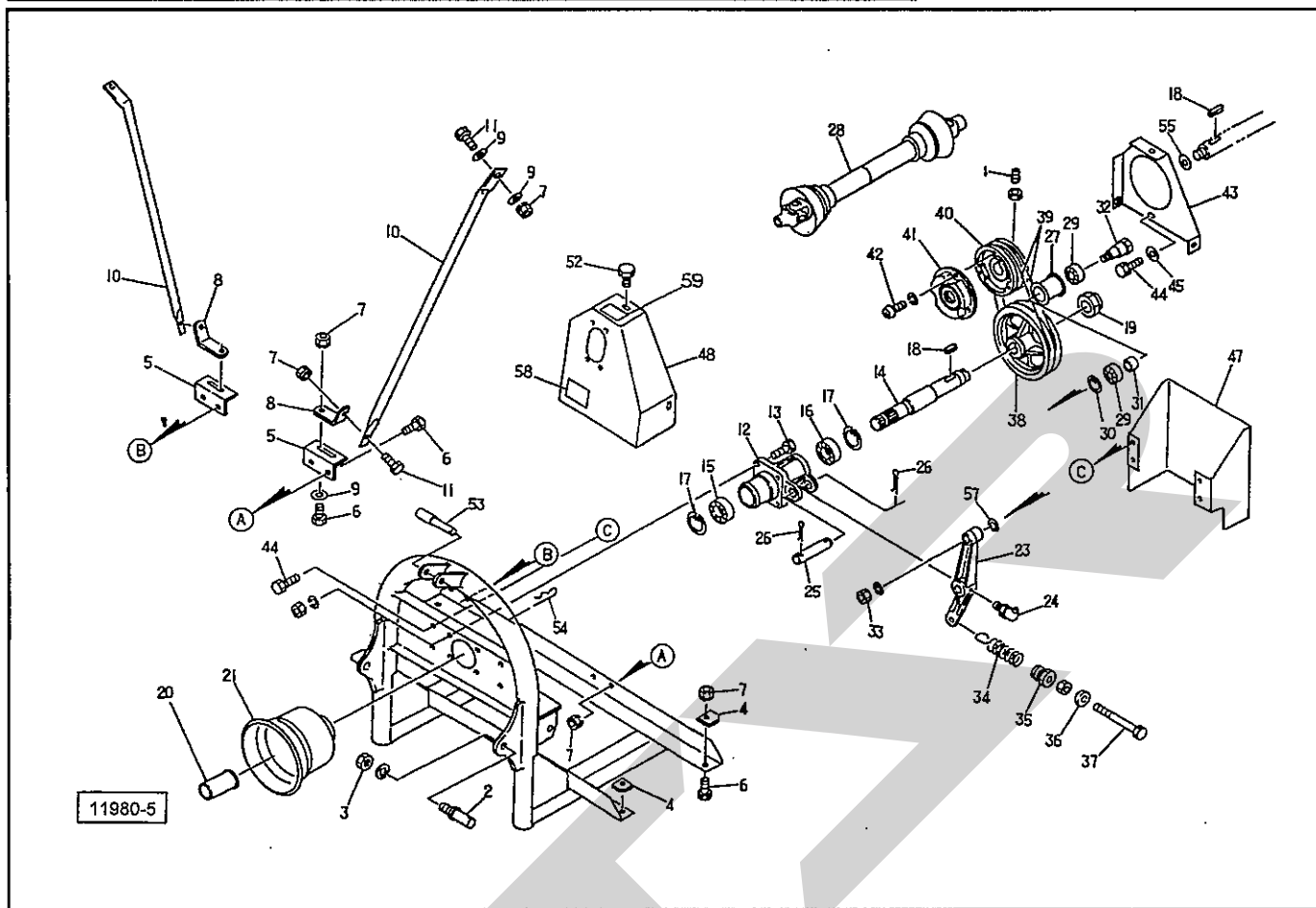
| 番 | 部品番号 | 部品名称 | 個数 | 番 | 部品番号 | 部品名称 | 個数 |
|----|-------------|------------------------|----|----|-------------|----------------------|----|
| 1 | 91187 | ギヤボックス ②、4、14付 | 1 | 26 | 91170 | カエハグルマ; 31T | 1 |
| 2 | 91197 | ブッシュ; 22.2×30 | 4 | 27 | 91166 | シタロールハグルマ; 17T | 1 |
| 3 | BZ1240AG | ボルト; M12×40 (8.8) | 2 | 28 | KFC08070250 | キー; 8×7×25 両丸 | 1 |
| 4 | ONBS6 | グリースニップル; B-M6×1F | 2 | 29 | 91165 | ウエロールハグルマ; 17T | 1 |
| 5 | 91190 | クラッチジク | 1 | 30 | DC55 | スナップリング; S55 | 1 |
| 6 | PS5032 | スプリングピン; 5×32 | 1 | 31 | 65762 | ワッシャ (ウエロールギヤ) | 1 |
| 7 | KFC08070400 | キー; 8×7×40 両丸 | 1 | 32 | 91189 | ギヤケース | 1 |
| 8 | 91198 | ワッシャ; 22.5×3.2 | 1 | 33 | 91164 | クラッチシュー | 1 |
| 9 | 91163 | クラッチ | 1 | 34 | 91193 | レバーセンター | 1 |
| 10 | 91160 | ベベルピニオンF; 12T | 1 | 35 | 16703 | ノッチスプリング | 2 |
| 11 | 91161 | ベベルピニオンRE; 12T | 1 | 36 | 16702 | ノッチボール | 2 |
| 12 | 91188 | レンゴウジクウケ ②、4、14、16~18付 | 1 | 37 | 16698 | ホルダーキャップ | 1 |
| 13 | BZ1025WG | ボルト; M10×25 (8.8) | 3 | 38 | BZ0612WG | ボルト; M6×12 (8.8) | 2 |
| 14 | ONAS6 | グリースニップル; A-M6×1F | 4 | 39 | 91192 | レバーホルダー | 1 |
| 15 | 91195 | パッキン | 1 | 40 | BZ0825WG | ボルト; M8×25 (8.8) | 2 |
| 16 | 23653 | ビジョウカケ | 1 | 41 | 91194 | アーム ④42付 | 1 |
| 17 | BZ0620G | ボルト; M6×20 (8.8) | 3 | 42 | MD0825NG | ロッククアナトメネジ; M8×25クボミ | 1 |
| 18 | NP06G | スプリングナット; M6 | 3 | 43 | 91656 | ラベル; セツダンナガサ | 1 |
| 19 | 71219 | ジクウケ | 2 | 44 | 106510 | ラベル; ケイコク96 | 1 |
| 20 | 91191 | ベベルホイール; 26T | 1 | | | | |
| 21 | WRA22G | ワッシャ; M22 | 1 | | | | |
| 22 | 00088 | ベータピン; 19×3 | 1 | | | | |
| 23 | 91167 | カエハグルマ; 13T | 1 | | | | |
| 24 | 91168 | カエハグルマ; 38T | 1 | | | | |
| 25 | 91169 | カエハグルマ; 20T | 1 | | | | |

SFC2330 飼料カッタ MFC2330 マウントカッタ プリーカバー・クドウプリー・クラッチレバー



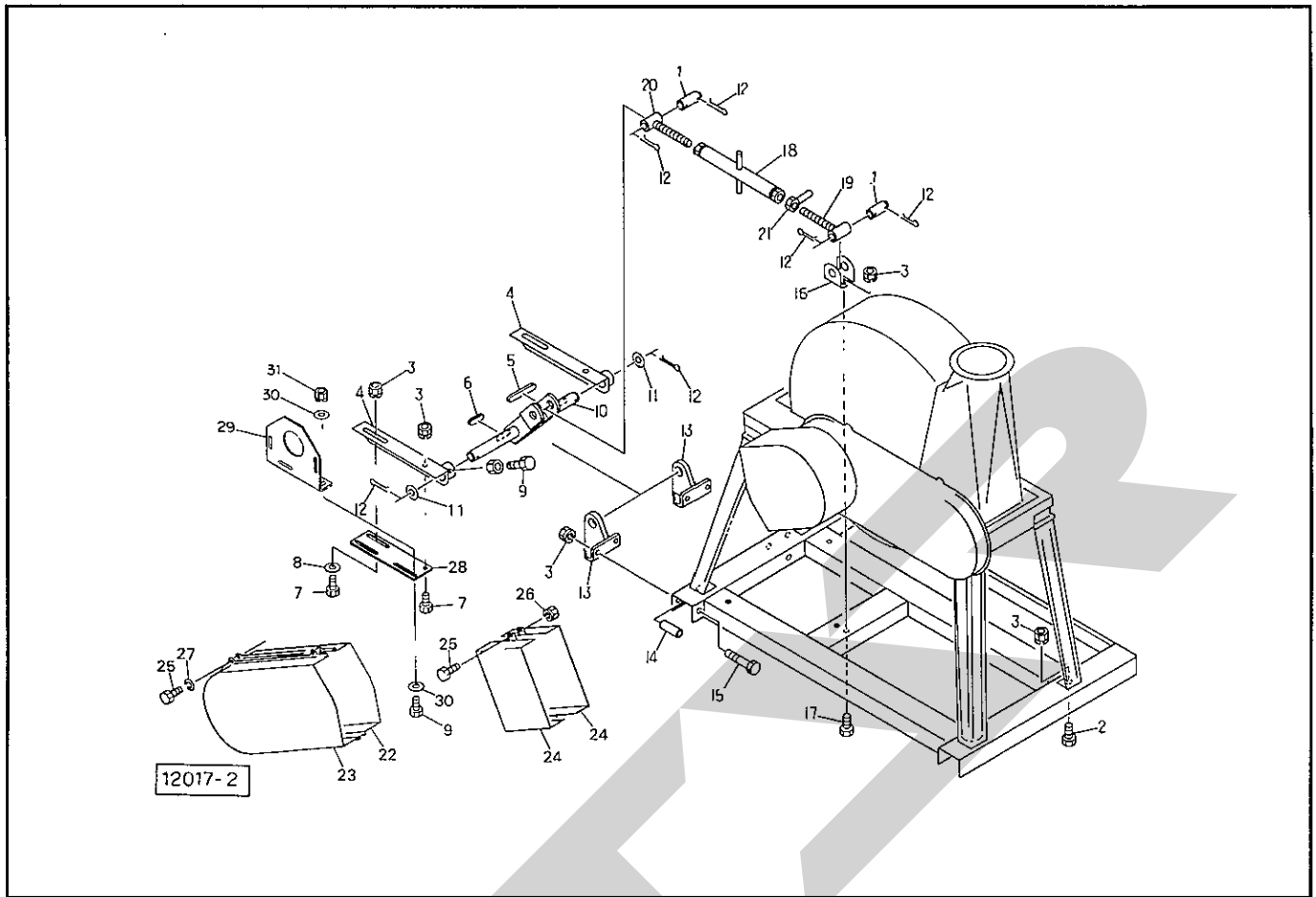
| 番号 | 部品番号 | 部品名称 | 個数 | 番号 | 部品番号 | 部品名称 | 個数 |
|----|-------------|-----------------------|----------------|----|-----------|------------------------|-----------|
| 1 | 91257 | カバー ; F | 1 | 25 | 89551 | プリーカバー ; 1 | SFC2330 1 |
| 2 | BP0816G | スプリングボルト ; M8×16 | 11 | 26 | CP0812PWG | ナベコネジ ; M8×12 | SFC2330 3 |
| 3 | 91213 | Vプリー ; φ88-B2 | 1 | 27 | 89552 | プリーカバー ; 2 | SFC2330 1 |
| 4 | KFC08070350 | キー ; 8×7×35 両丸 | 2 | 28 | BZ0612WG | ボルト ; M6×12 (8.8) | SFC2330 2 |
| 5 | 91200 | プリーボス | Ⓜ22付 1 | 29 | 91392 | ロッドB | 1 |
| 6 | 81298 | Vプリー ; 8"-B2 | 1 | 30 | BZ0830G | ボルト ; M8×30 (8.8) | 3 |
| 7 | BZ0816WG | ボルト ; M8×16 (8.8) | 3 | 31 | NN08G | ナイロンナット ; M8 | 3 |
| 8 | WRA22G | ワッシャ ; M22 | 1 | 32 | 91396 | ロッド ; A | Ⓜ33付 1 |
| 9 | PC5036G | ワリピン ; 5×36 | 1 | 33 | NG08G | ナット ; M8 (8) | 1 |
| 10 | 91259 | テンション | 1 | 34 | 79422 | フォークエンド ; 10×40 | 1 |
| 11 | 00693 | テンションプリー | 1 | 35 | 92958 | レバー | 1 |
| 12 | DC15 | スナッピング ; S15 | 1 | 36 | 16703 | ノッチスプリング | 1 |
| 13 | 77693 | ワッシャ ; 17 | 1 | 37 | 16702 | ノッチボール | 1 |
| 14 | PC4025G | ワリピン ; 4×25 | 1 | 38 | MD1016G | ロッククアナトメネジ ; M10×16クボミ | 1 |
| 15 | 79302 | スプリング | 1 | 39 | NZ10G | ナット ; M10 (8) | 3 |
| 16 | 79301 | ホルダ | 1 | 40 | BZ1030G | ボルト ; M10×30 (8.8) | 2 |
| 17 | BZA0870NG | ボルト ; M8×70 (8.8) 全ネジ | 1 | 41 | WC10G | サラワッシャ ; M10 | 2 |
| 18 | 91250 | カバー ; RE | 1 | 42 | WRA08G | ワッシャ ; M8 | 1 |
| 19 | VB54 | Vベルト ; B-54 | 2 | 43 | 79423 | ピン ; 10×40 | 1 |
| 20 | 91214 | プリーボス | Ⓜ22付 SFC2330 1 | 44 | 44098 | ワッシャ ; 10 | 1 |
| 21 | 81298 | Vプリー ; 8"-B2 | SFC2330 1 | 45 | 91660 | ラベル ; 800~850 | SFC2330 1 |
| 22 | MD0825NG | ロッククアナトメネジ ; M8×25クボミ | SFC2330 1 | 46 | 106513 | ラベル ; ケイコク99 | SFC2330 1 |
| 23 | KFC08070350 | キー ; 8×7×35 両丸 | SFC2330 1 | 47 | 106513 | ラベル ; ケイコク99 | 1 |
| 24 | BZ0816WG | ボルト ; M8×16 (8.8) | SFC2330 3 | | | | |

MFC2330 マウントカッタ フレーム・クドウブ



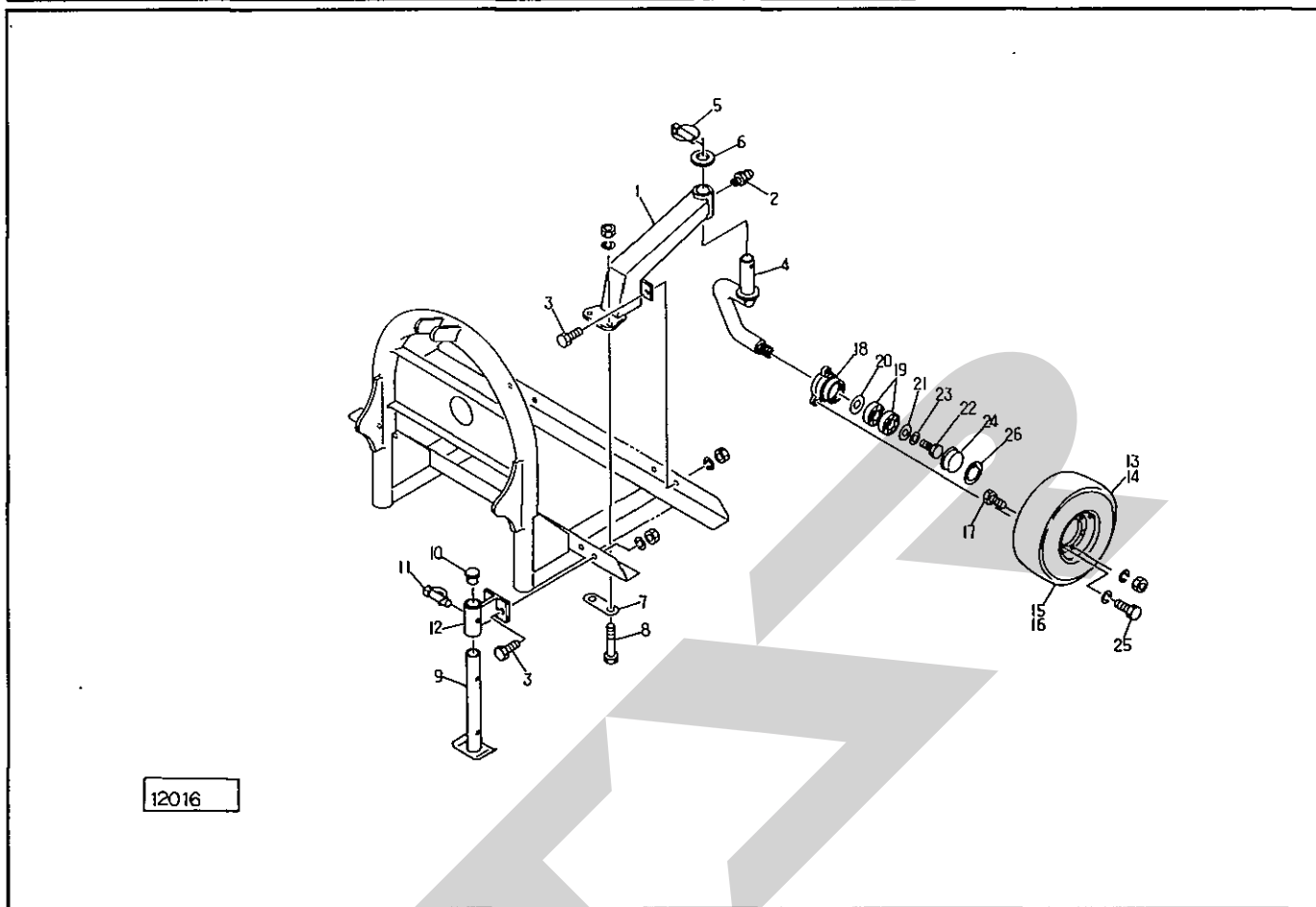
| 番 | 部品番号 | 部品名称 | 個数 | 番 | 部品番号 | 部品名称 | 個数 |
|----|-------------|---------------------|---------|----|------------|------------------------|------|
| 1 | MD0825NG | ロックアナトメネジ; M8×25クボミ | 1 | 26 | PC4032G | ワリピン; 4×32 | 2 |
| 2 | 00006 | ローリンクピン; O・I | ③3付 | 27 | 36161 | テンションプーリ | 1 |
| 3 | NA22150WG | ナット; M22×1.5 | 2 | 28 | JSE040ASY | ジョイントクミ SE-40 | 1 |
| 4 | 91641 | プレート | 4 | 29 | J6304LLU | ベアリング; 6304LLU | 2 |
| 5 | 91529 | アングル | 2 | | | | |
| 6 | BZ1030G | ボルト; M10×30 (8.8) | 10 | 31 | 91644 | カラー; φ21×15 | 1 |
| 7 | NP10G | スプリングナット; M10 | 14 | 32 | 91645 | ボルト; M20 | ③33付 |
| 8 | 91530 | アングル | 2 | 33 | NZ20WG | ナット; M20 (8) | 1 |
| 9 | 44098 | ワッシャ; 10 | 6 | 34 | 91648 | スプリング | 1 |
| 10 | 91528 | ステー | 2 | 35 | 70286 | スプリングホルダ | 1 |
| 11 | BZ1025G | ボルト; M10×25 (8.8) | 4 | 36 | 25266 | キューメンザガネ | 1 |
| 12 | 91245 | ジクウケ | 1 | 37 | BZA12190NG | ボルト; M12×190 (8.8) 全ネジ | 1 |
| 13 | BZ1030AG | ボルト; M10×30 (8.8) | 4 | 38 | 91241 | Vプーリ; φ216-C2 | 1 |
| 14 | 102048 | PICシャフト | 1 | 39 | VRC41 | Vベルト; C-41 (レッド) | 2 |
| 15 | J6007LLU | ベアリング; 6007LLU | 1 | 40 | 91242 | Vベルト; φ147-C2 | ③1付 |
| 16 | J6206LLU | ベアリング; 6206LLU | 1 | 41 | 45223 | カイトンケイ | 1 |
| 17 | DHC62 | スナップリング; H62 | 2 | 42 | CP0512WG | ナベコネジ; M5×0.8×12 | 3 |
| 18 | KFC08070350 | キー; 8×7×35 両丸 | 2 | 43 | 91649 | ブラケット | 1 |
| 19 | 78908 | カシメロックナット; M30×1.5 | 1 | 44 | BP0816G | スプリングボルト; M8×16 | 7 |
| 20 | 00096 | PICキャップ; 35 | 1 | 45 | 44097 | ワッシャ; 8 | 3 |
| 21 | 00823 | PICカバー; I | 1 | | | | |
| | | | | 47 | 92951 | カバー | 1 |
| 23 | 91243 | テンションアーム | ③24、57付 | 48 | 91652 | カバー | 1 |
| 24 | ONBS6 | グリースニップル; B-M6×1F | 1 | | | | |
| 25 | 91642 | ピン | ③26付 | | | | |

AMD2310 モータベースアタッチメント オプション



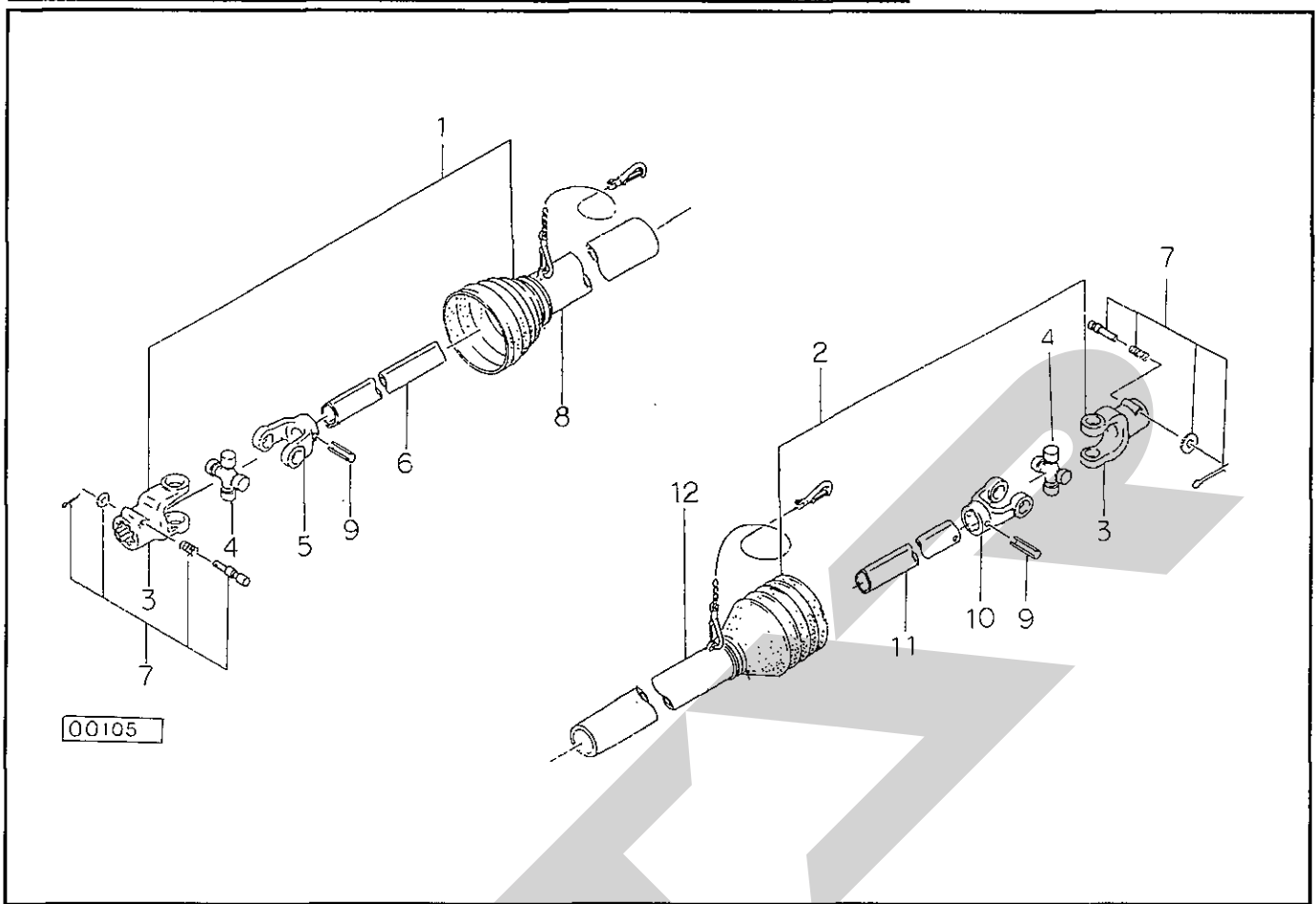
| 番号 | 部品番号 | 部品名称 | 個数 | 番号 | 部品番号 | 部品名称 | 個数 |
|----|-------------|----------------------|----|----|------------|------------------|----|
| 1 | 77516 | ピン | 2 | 26 | NP06 | スプリングナット M6 | 6 |
| 2 | BSZ10025 | コガタボルト 7 M10×25 | 4 | 27 | WS06 | バネザガネ 2ゴウ M6 | 4 |
| 3 | NSP10 | コガタスパックナット 4 M10 | 18 | 28 | 1184970004 | プレート | 1 |
| 4 | 0921840004 | ブラケットCP | 2 | 29 | 1184980004 | アングル | 1 |
| 5 | KFC08071000 | ハイコウキー リョウマル 8×7×100 | 1 | 30 | 080414100M | ワッシャ; 8 | 8 |
| 6 | KFC08070550 | ハイコウキー リョウマル 8×7×55 | 1 | 31 | NSP08 | コガタスプリングナット 4 M8 | 4 |
| 7 | BSZ10040 | コガタボルト 7 M10×40 | 4 | | | | |
| 8 | 044098000M | ワッシャ; 10 | 2 | | | | |
| 9 | BSZ08025 | コガタボルト 7 M8×25 | 6 | | | | |
| 10 | 092185000M | アームCP | 1 | | | | |
| 11 | WRA24 | ヒラサガネ M24 | 2 | | | | |
| 12 | PC050036 | ワリピン 5×36 | 6 | | | | |
| 13 | 092186000M | ブラケットCP | 2 | | | | |
| 14 | 092187100M | カラー; 12.7×68 | 4 | | | | |
| 15 | BSZ10100 | コガタボルト 7 M10×100 | 4 | | | | |
| 16 | 092188000M | チャンネル | 1 | | | | |
| 17 | BSZ10025 | コガタボルト 7 M10×25 | 2 | | | | |
| 18 | 092189000M | ハンドルCP | 1 | | | | |
| 19 | 092190000M | ボルトCP; R | 1 | | | | |
| 20 | 092191000M | ボルトCP; L | 1 | | | | |
| 21 | 083681000M | ロックナットCP | 1 | | | | |
| 22 | 1184960003 | プーリカバーCP; 1 | 1 | | | | |
| 23 | 0443031003 | プーリカバー | 1 | | | | |
| 24 | 1185020003 | カバー | 2 | | | | |
| 25 | BZ06016 | ボルト 8.8 M6×16 | 10 | | | | |

ASW3000 サポートホイールアタッチメント オプション



| 品番 | 部品番号 | 部品名称 | 個数 | 品番 | 部品番号 | 部品名称 | 個数 |
|----|-----------|--------------------------|----|----|-------|--------------|----|
| 1 | 92174 | シャジクアーム ②付 | 2 | 26 | DHC52 | スナップリング; H52 | 2 |
| 2 | ONAS6 | グリースニップル; A-M6×1F | 2 | | | | |
| 3 | BZ1235AG | ボルト; M12×35 (8.8) | 8 | | | | |
| 4 | 92175 | シャジク | 2 | | | | |
| 5 | 00739 | リンチピン; 9 | 2 | | | | |
| 6 | 92221 | ワッシャ; 36×6 | 2 | | | | |
| 7 | 92176 | プレート | 2 | | | | |
| 8 | BZ12100AG | ボルト; M12×100 (8.8) | 4 | | | | |
| 9 | 00701 | スタンド; 250 | 2 | | | | |
| 10 | 00458 | キャップ; 29 | 2 | | | | |
| 11 | 00453 | デルタピン; 9 | 2 | | | | |
| 12 | 92177 | ブラケット | 2 | | | | |
| 13 | 00506 | タイヤ; 11×4.00-5-4PR | 2 | | | | |
| 14 | 00507 | チューブ; 11×4.00-5 | 2 | | | | |
| 15 | 43688 | ホイール; 3.00SP×5DT | 2 | | | | |
| 16 | 43689 | ホイール (バルブ穴付); 3.00SP×5DT | 2 | | | | |
| 17 | BZ0816AG | ボルト; M8×16 (8.8) | 6 | | | | |
| 18 | 44058 | ハブ | 2 | | | | |
| 19 | J6205LLU | ベアリング; 6205LLU | 4 | | | | |
| 20 | 60807 | ワッシャ | 2 | | | | |
| 21 | 66580 | ワッシャ; 10 | 2 | | | | |
| 22 | BZ1020G | ボルト; M10×20 (8.8) | 2 | | | | |
| 23 | TB10G | ツースワッシャ; M10外歯形 | 2 | | | | |
| 24 | 43827 | キャップ | 2 | | | | |
| 25 | BZ0816WG | ボルト; M8×16 (8.8) | 6 | | | | |

SE-40 パワージョイント



| 品号 | 部品番号 | 部品名称 | 個数 | 品号 | 部品番号 | 部品名称 | 個数 |
|-----|------------|---------------------|----|----|------|------|----|
| ASY | JSE040ASY | ジョイントクミ SE-40 | 1 | | | | |
| 1 | JSE0401ASY | ジョイント インナクミ SE-40 | 1 | | | | |
| 2 | JSE0402ASY | ジョイント アウタクミ SE-40 | 1 | | | | |
| 3 | JPYSE | ピンツキヨーク (SE) | 2 | | | | |
| 4 | JSEASY | スパイダクミ SE AS105 | 2 | | | | |
| 5 | JFYSE1 | フィッティングヨーク インナ (SE) | 1 | | | | |
| 6 | JSE0401 | パイプ インナ SE-40 | 1 | | | | |
| 7 | JPC14ASY | クランプピン クミ (14) | 2 | | | | |
| 8 | JSE0403 | アンゼンカバー インナ SE-40 | 1 | | | | |
| 9 | PS10065 | スプリングピン 10×65 | 2 | | | | |
| 10 | JFYSE2 | フィッティングヨーク アウタ (SE) | 1 | | | | |
| 11 | JSE0402 | パイプ アウタ SE-40 | 1 | | | | |
| 12 | JSE0404 | アンゼンカバー アウタ SE-40 | 1 | | | | |
| | | | | | | | |
| | | | | | | | |
| | | | | | | | |
| | | | | | | | |
| | | | | | | | |
| | | | | | | | |
| | | | | | | | |
| | | | | | | | |
| | | | | | | | |
| | | | | | | | |
| | | | | | | | |
| | | | | | | | |
| | | | | | | | |

型式・仕様について

型 式

お買い上げいただきました飼料カッタ型式SFC2330、マウントカッタ型式MFC2330は、いずれも安全鑑定型式 スター-SFC23 で安全鑑定に合格しており、この内容で本機に銘板を貼付しています。

| 安全鑑定型式 | 当 社 型 式 (区 分) | | 仕 様 |
|-----------|------------------|---------|-----------|
| スター-SFC23 | 飼 料 カ ッ タ | SFC2330 | ス テ ン レ ス |
| | マ ウ ン ト カ ッ タ | MFC2330 | ス テ ン レ ス |

仕 様

| | | |
|---------------|-------------------------------------------------------------------------------------|---------------------|
| 型 式 | SFC2330 | MFC2330 |
| 名 称 | 飼料カッタ (23cm) | マウントカッタ (23cm) |
| 駆 動 方 法 | エンジン又は電動機 | トラクタPTO |
| 所 要 馬 力 | 4~10PS (3.7~7.5kW) | — |
| 適 応 ト ラ ク タ | — | 20~30PS(注1)、3点リンク直装 |
| 吹 上 げ 排 出 口 径 | 135mm | 135mm |
| 常 用 回 転 数 | 800rpm (主軸) | 540rpm (PTO) |
| 切 断 長 さ | 10mm、20mm、45mm、60mm | |
| 吹 上 げ 能 力 | 最大12m (注2) | |
| 切 断 能 力 | 最大6,600kg/Hr (切断長さ20mm、水分85%、デントコーン切断の場合) 最大1,200kg/Hr (切断長さ20mm、水分15%、稲ワラ切断の場合) | |

注1. 適応トラクタは、マウントカッタを直装できるトラクタの範囲を表すもので、所要馬力に相当するものではありません。カッタのさい断に必要とする馬力は4~10PSです。

注2. 吹上げ能力はデントコーン切断によるもので牧草切断の場合、最大値の50~70%になります。

調整

S-031006U

| | | |
|--------|----------|------------------------------------------------------------|
| 本社 | 066-8555 | 千歳市上長都1061番地2 TEL0123-26-1123 FAX0123-26-2412 |
| 千歳営業所 | 066-8555 | 千歳市上長都1061番地2 TEL0123-22-5131 FAX0123-26-2035 |
| 旭川営業所 | 070-8004 | 旭川市神楽4条9丁目3番35号 TEL0166-61-6131 FAX0166-62-8985 |
| 豊富営業所 | 098-4100 | 天塩郡豊富町字上サロベツ1191番地 TEL0162-82-1932 FAX0162-82-1696 |
| 帯広営業所 | 080-2462 | 帯広市西22条北1丁目12番地 TEL0155-37-3080 FAX0155-37-5187 |
| 北見営業所 | 090-0001 | 北見市小泉302 TEL0157-24-3880 FAX0157-61-1344 |
| 中標津営業所 | 086-1152 | 標津郡中標津町北町2丁目16番2 TEL01537-2-2624 FAX01537-3-2540 |
| 花巻営業所 | 025-0312 | 岩手県花巻市二枚橋第三地割333-1 TEL0198-26-5741 FAX0198-26-5746 |
| 盛岡事務所 | 020-0173 | 岩手県岩手郡滝沢村滝沢字根堀坂552-3 TEL019-694-1661 FAX019-694-1662 |
| 仙台営業所 | 985-0845 | 宮城県多賀城市町前2丁目4番27号 TEL022-367-4573 FAX022-367-4846 |
| 小山営業所 | 323-0158 | 栃木県小山市梁2512-1 TEL0285-49-1500 FAX0285-49-1560 |
| 名古屋営業所 | 480-0102 | 愛知県丹羽郡扶桑町大字高雄字南屋敷191 TEL0587-93-6888 FAX0587-93-5416 |
| 岡山営業所 | 700-0973 | 岡山県岡山市下中野704-103 TEL086-243-1147 FAX086-243-1269 |
| 熊本営業所 | 862-0939 | 熊本県熊本市長嶺南1丁目2番1号 TEL096-381-7222 FAX096-384-3525 |
| 都城営業所 | 885-0004 | 宮崎県都城市都北町3537-1 TEL0986-38-1045 FAX0986-38-4644 |