

STAR

部 品 表

飼料カッタ

製品コード K71061
型 式 SFC2340
部品供給型式 SFC2340-05

マウントカッタ

製品コード K50086
型 式 MFC2340
部品供給型式 MFC2340-05

モータベースアタッチメント

製品コード K70077
型 式 AMD2310

- ・ 部品ご注文の際は、必ず部品供給型式をご連絡下さい。
- ・ 補用部品の一部には、まとめ・セット販売のみの部品があります。

株式会社IHIスター

部 品 表

部品のご注文について

1. 部品のご注文の際は、下記項目をご連絡ください。


- ① 製品名
- ② 部品供給型式（型式）
- ③ 部品名称
- ④ 部品番号
- ⑤ 個数

※部品供給型式は部品表表紙および本体に貼付のネームプレートに表示しています。

2. 個数欄の☐・☑は、以下のことを表しております。

☐…シムなど、組み込まれている個数が製品個々により異なる部品。

☑…アッセイ品に含まれる部品で単品では供給しない部品。

3. 見出し番号が  になっているものは、通常部品と違い、納期が長くなりますので、その都度ご相談させていただきます。

4. 補用部品の一部には、まとめ・セット販売のみの部品があります。ご注文の際はご確認ください。また部品表上、分解されていない部品はセット販売のみの対応とさせていただきます。

※部品は改良等により予告なく形状・材質を変更することがあります。

補修部品の供給年限について

補修部品は当社純正部品をお買い求めください。市販類似品をお使いになりますと、機械の不調や性能に影響する場合があります。

この製品の補修用部品の供給年限（期間）は、製造打ち切り後9年です。ただし、供給年限内であっても、特殊部品については納期などをご相談させていただく場合もあります。

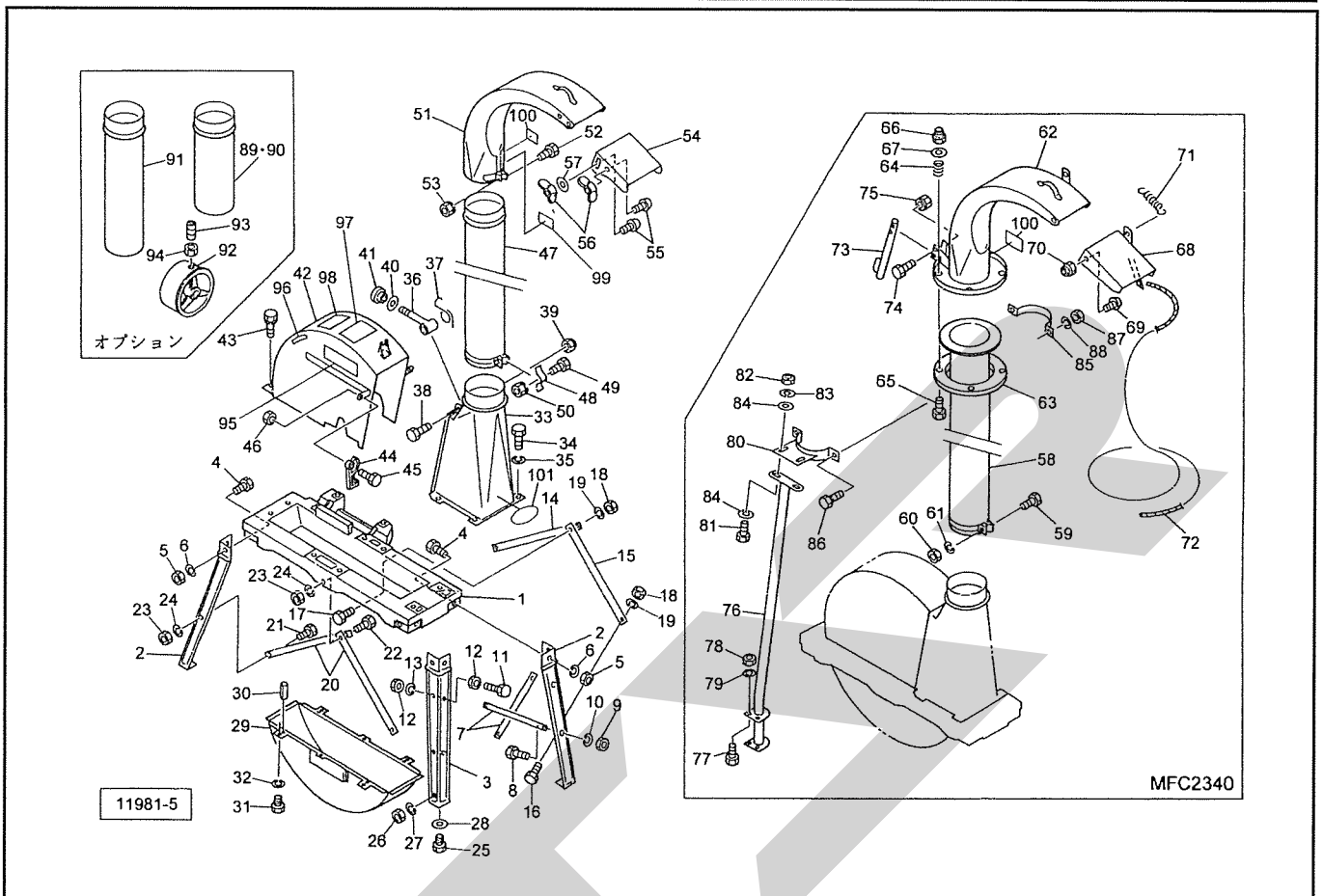
補修部品の供給は原則的には上記の供給年限で終了しますが、供給年限経過後であっても、部品供給のご要請があった場合は納期および価格についてご相談させていただきます。

保証について

機械の改造は故障の原因となりますので、行わないでください。

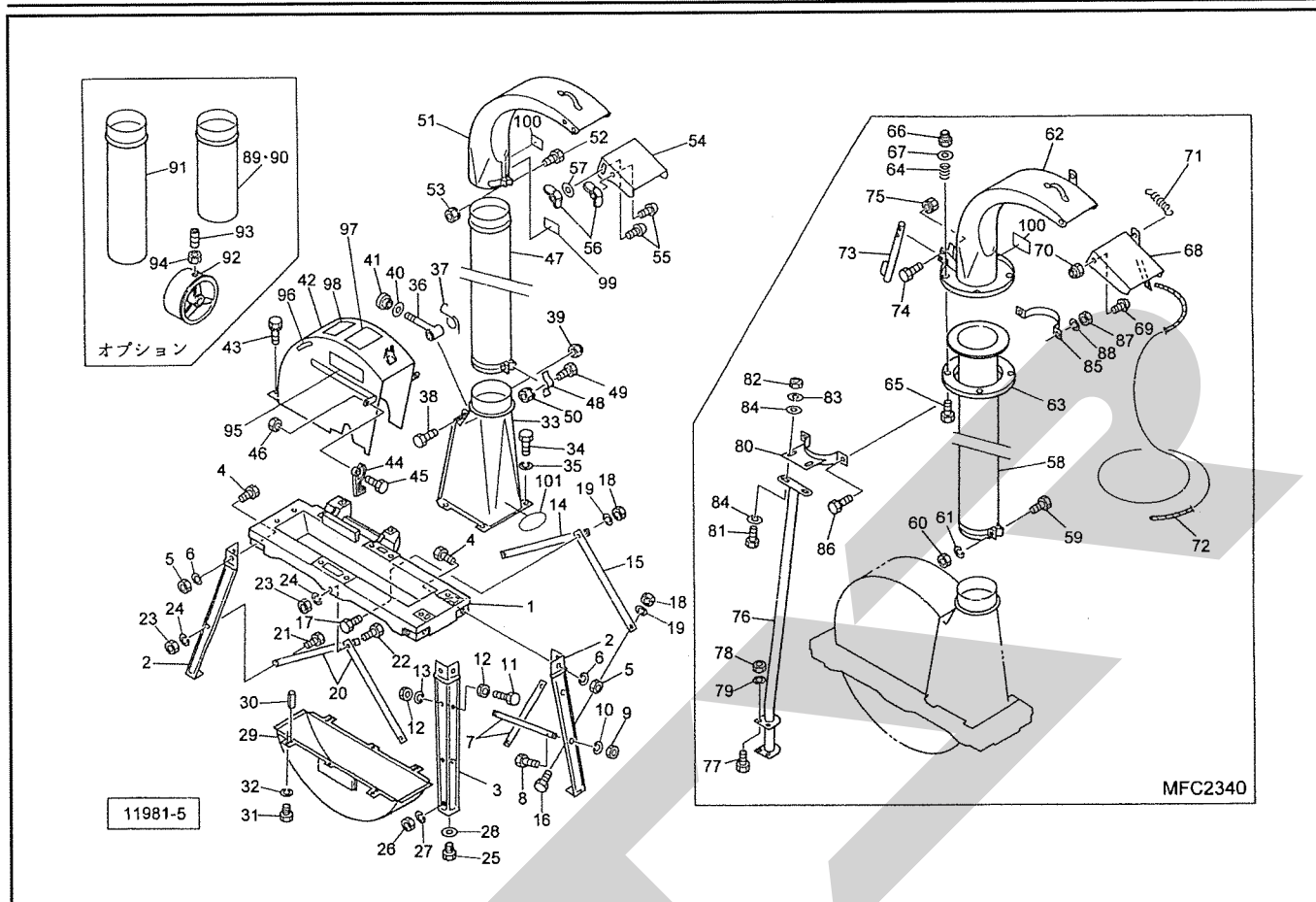
改造した場合や取扱説明書に述べられた正しい使用目的と異なる場合は、保証の対象外になりますのでご注意ください。

SFC2340 飼料カッタ MFC2340 マウントカッタ フレーム・ケーシング・エルボ



見出番号	部品番号	部品名称	個数	備考
1	0914197004	フレーム	1	③30付
2	0445332014	アシ;ミギー-2	-	
3	0445352014	アシ;ヒダリー-2	-	
4	BSZ10030	コガタボルト 7 M10×30	8	
5	NSZ10	コガタナット 8 2シュ M10	8	
6	WSA10	バネザガネ 3ゴウ M10	8	
7	0914020004	ステー	-	
8	BSZ08020	コガタボルト 7 M8×20	7	
9	NSZ08	コガタナット 8 2シュ M8	7	
10	WSA08	バネザガネ 3ゴウ M8	7	
11	BSZ08090	コガタボルト 7 M8×90	1	
12	NSZ08	コガタナット 8 2シュ M8	2	
13	WSA08	バネザガネ 3ゴウ M8	1	
14	0914060004	ステー	-	
15	0914081004	ステー	-	
16	BSZ08020	コガタボルト 7 M8×20	2	
17	BSZ08030	コガタボルト 7 M8×30	1	
18	NSZ08	コガタナット 8 2シュ M8	3	
19	WSA08	バネザガネ 3ゴウ M8	3	
20	0914070004	ステー	-	
21	BSZ08020	コガタボルト 7 M8×20	2	
22	BSZ08030	コガタボルト 7 M8×30	1	
23	NSZ08	コガタナット 8 2シュ M8	3	
24	WSA08	バネザガネ 3ゴウ M8	3	
25	BSZ10075	コガタボルト 7 M10×75	4	SFC2340

SFC2340 飼料カッタ MFC2340 マウントカッタ フレーム・ケーシング・エルボ



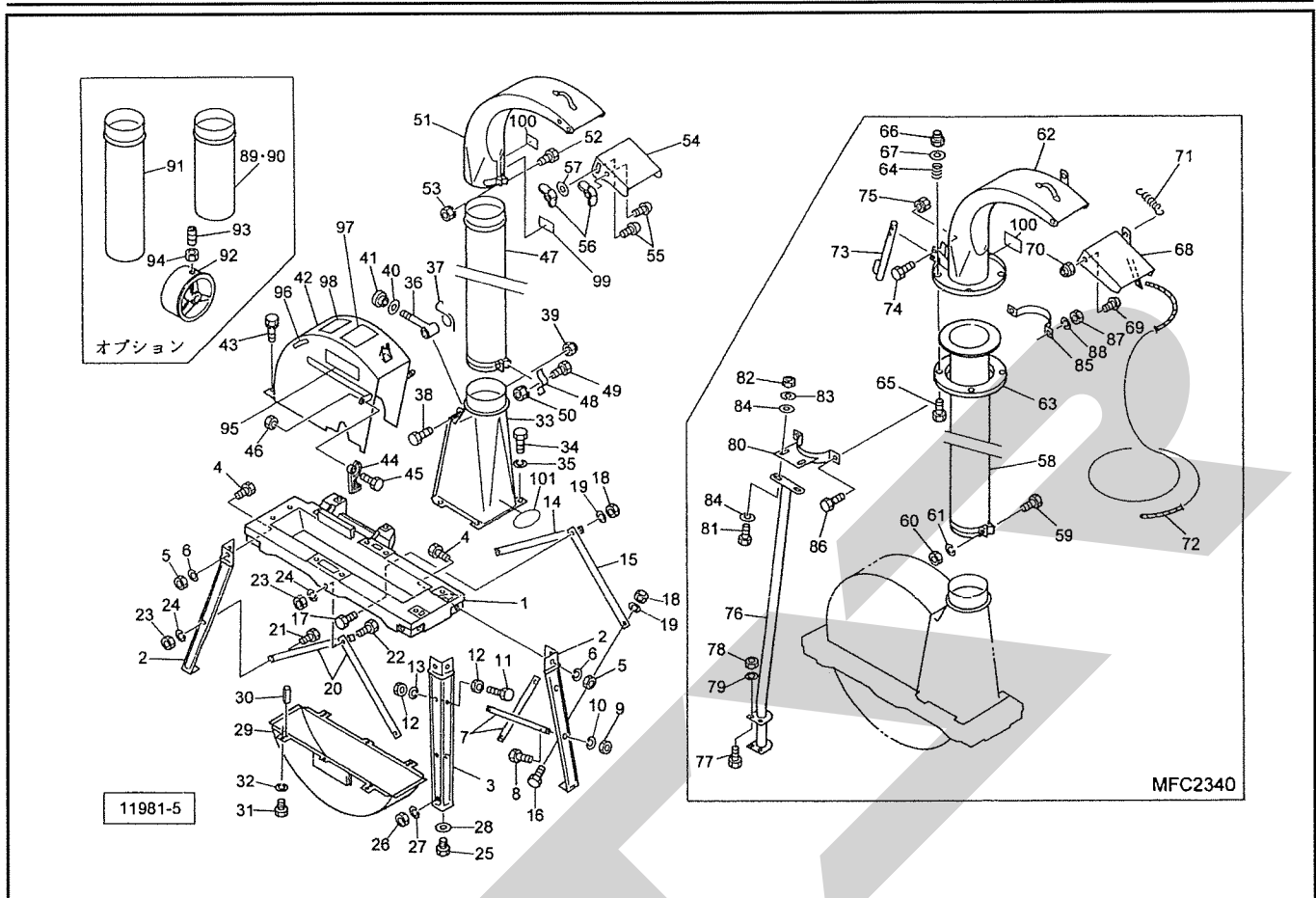
見出番号	部品番号	部品名称	個数	備考
26	NSZ10	コガタナット 8 2シュ M10	4	SFC2340
27	WSA10	バネザガネ 3ゴウ M10	4	SFC2340
28	WRA10	ヒラザガネ M10	4	SFC2340
29	0913444000	ボトムケーシングCP	1	
30	PS060025	スプリングピン 6×25	2	
31	BSZ10025	コガタボルト 7 M10×25	4	
32	WSA10	バネザガネ 3ゴウ M10	4	
33	0913644000	タテカバーCP	1	
34	BSZ10020	コガタボルト 7 M10×20	4	
35	WSA10	バネザガネ 3ゴウ M10	4	
36	091365000M	トメボルトCP	1	
37	091336000M	スプリング	1	
38	BSZ08050	コガタボルト 7 M8×50	1	
39	NNF08	フランジナイロンナット M8	1	
40	WRA08	ヒラザガネ M8	1	
41	0442890000	ニギリ ; M8	1	
42	0913564000	トップケーシングCP	1	
43	BSPZ08020	コガタSWツキボルト 7 M8×20	2	
44	091244100M	シメツケニギリ	2	㊦45・46付
45	BSZ10050	コガタボルト 7 M10×50	2	
46	NSZ10	コガタナット 8 2シュ M10	2	
47	0719807000	フキアゲパイプCP	—	SFC2340
48	044361101M	ストッパ (パイプ・エルボリョウヨウ)	1	SFC2340
49	BXI08060	ボルト 10.9 ゼン M8×60	1	SFC2340
50	NSP08	コガタスプリングナット 4 M8	1	SFC2340

SFC2340 飼料カッタ MFC2340 マウントカッタ フレーム・ケーシング・エルボ

見出番号	部品番号	部品名称	個数	備考
51	0916113000	エルボCP	—	SFC2340
52	BXI08060	ボルト 10.9 ゼン M8×60	1	SFC2340
53	NSP08	コガタスプリングナット 4 M8	1	SFC2340
54	0712041000	ダクト	1	SFC2340
55	CP06016	ナベコネジ M6×16	4	SFC2340
56	NEC06	チョウナット 3シュ M6	4	SFC2340
57	WRA06	ヒラザガネ M6	2	SFC2340
58	0916252000	パイプCP	1	MFC2340 ⑤59・60・61付
59	BSZ10040	コガタボルト 7 M10×40	1	MFC2340
60	NSZ10	コガタナット 8 2シュ M10	1	MFC2340
61	WSA10	バネザガネ 3ゴウ M10	1	MFC2340
62	0916194000	エルボCP	—	MFC2340
63	0916271000	フランジ	1	MFC2340
64	056320000M	バネ; 3.2×18	4	MFC2340
65	BSZ10060	コガタボルト 7 M10×60	4	MFC2340
66	NNF10	フランジナイロンナット M10	4	MFC2340
67	044098500M	ワッシャ; 10	4	MFC2340
68	0916243000	ダクトCP	1	MFC2340
69	CP08020	ナベコネジ M8×20	2	MFC2340
70	NNF08	フランジナイロンナット M8	2	MFC2340
71	018699000M	ヒツバリバネ; H	1	MFC2340
72	0839661000	ロープ	1	MFC2340
73	0916281003	レバーCP	1	MFC2340
74	BSZ08050	コガタボルト 7 M8×50	2	MFC2340
75	NSP08	コガタスプリングナット M8	2	MFC2340
76	0916531003	ステーCP	1	MFC2340
77	BSZ10025	コガタボルト 7 M10×25	4	MFC2340
78	NSZ10	コガタナット 8 2シュ M10	4	MFC2340
79	WSA10	バネザガネ 3ゴウ M10	4	MFC2340
80	0916542003	ブラケットCP	1	MFC2340
81	BSZ10030	コガタボルト 7 M10×30	2	MFC2340
82	NSZ10	コガタナット 8 2シュ M10	2	MFC2340
83	WSA10	バネザガネ 3ゴウ M10	2	MFC2340
84	044098500M	ワッシャ; 10	4	MFC2340
85	0929500003	プレート	1	MFC2340
86	BSZ10040	コガタボルト 7 M10×40	2	MFC2340
87	NSZ10	コガタナット 8 2シュ M10	2	MFC2340
88	WSA10	バネザガネ 3ゴウ M10	2	MFC2340
89	FC20605003	フキアゲパイプ; 4.5×90cm	—	オプション
90	FC20605010	フキアゲパイプ; 4.5×90cm	—	オプション
91	FC20606003	フキアゲパイプ; 4.5×180cm	—	オプション
92	0917630003	プーリ	—	⑤93・94付 オプション
93	TRK08025	6トメネジ 10.9 クボミ M8×25	—	オプション
94	NSZ08	コガタナット 8 2シュ M8	—	オプション
95	1352950000	ラベル; カッタ 23	1	
96	D-7304A-02	カイテンハウコウヒョウジラベル L アカ	1	
97	0896751000	チュウイラベル	1	
98	1065070000	ラベル; ケイコク 93	1	
99	1065060000	ラベル; ケイコク 92	1	SFC2340
100	1065080000	ラベル; ケイコク 94	1	

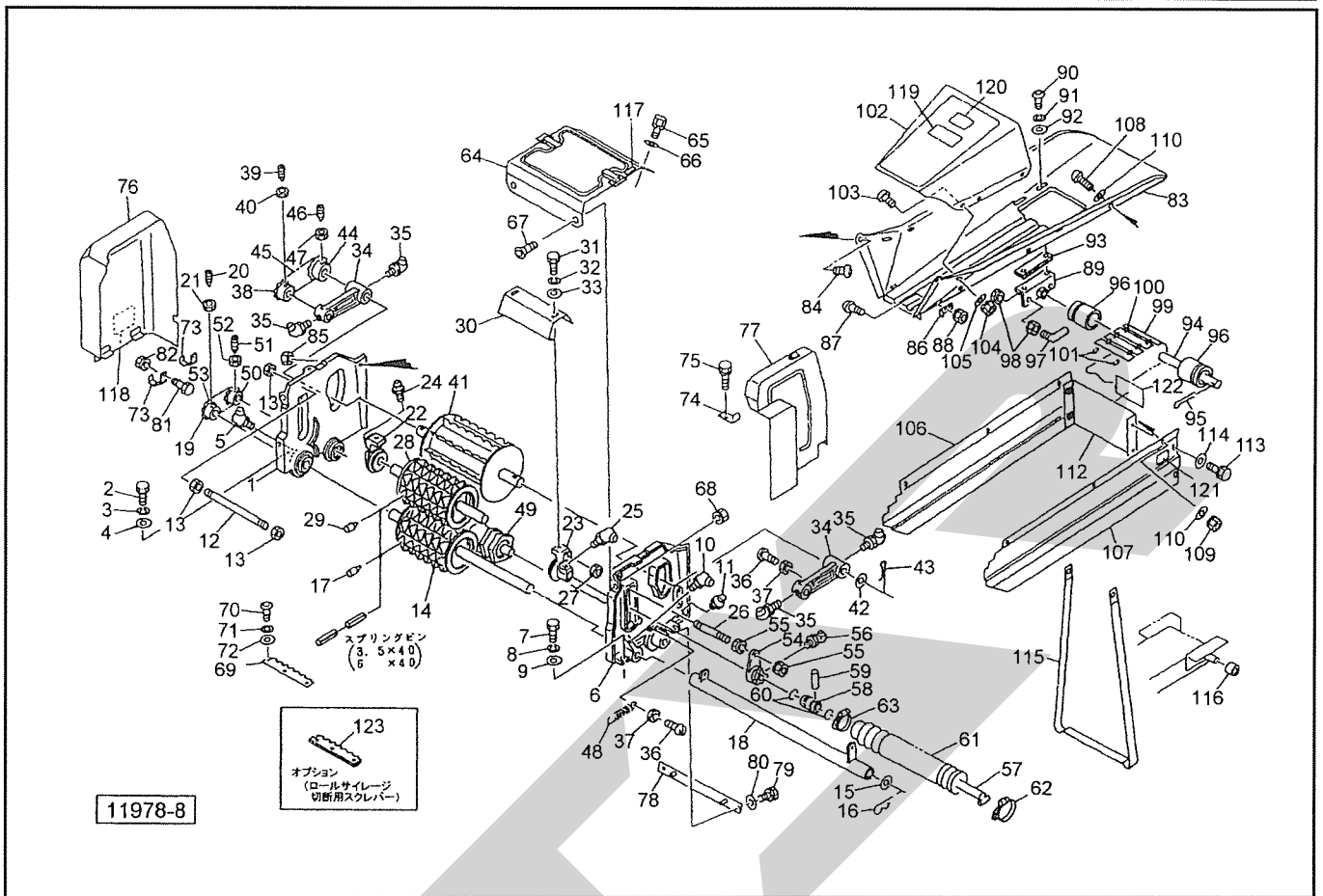
SFC2340 飼料カッタ MFC2340 マウントカッタ

フレーム・ケーシング・エルボ



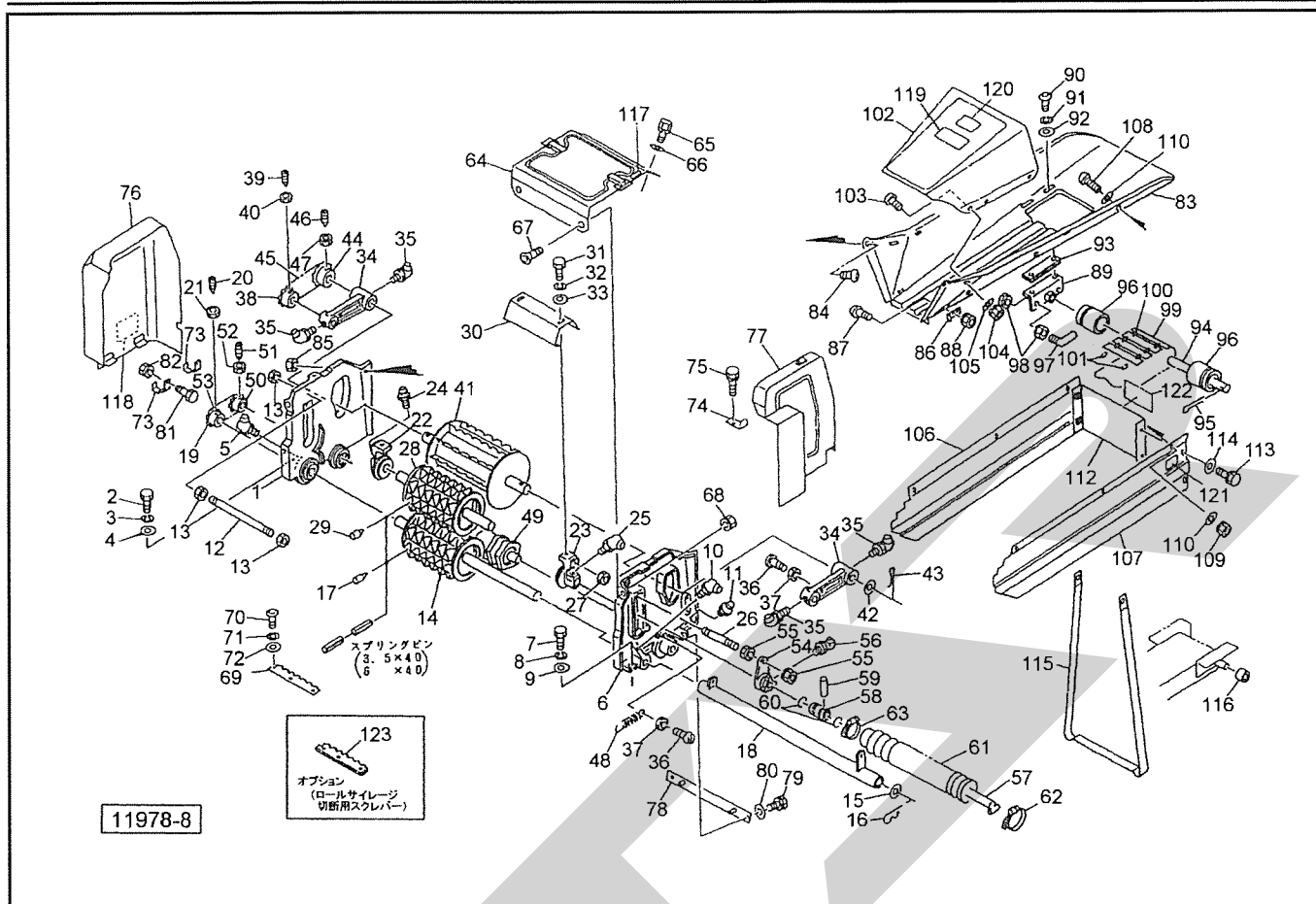
見出番号	部品番号	部 品 名 称	個数	備 考
101	0897731030	アンゼンカンテシヨウホウ	1	
ASY	0719807000ASY	フキアゲパイプCP (クミ)	1	①47～50付 SFC2340
ASY	0916113000ASY	エルボCP (クミ)	1	①48・51～57付 SFC2340
ASY	0916194000ASY	エルボCP (クミ)	1	①62・68～72付 MFC2340
ASY	0445332014ASY	アシ (クミ)	1	①2・3・7・14・15・20付

SFC2340 飼料カッタ MFC2340 マウントカッタ ロール・トイ・トイスタンド



見出番号	部品番号	部品名称	個数	備考
1	0914002004	ガイドプレート;R	1	Ⓔ5付
2	BSZ10030	コガタボルト 7 M10×30	2	
3	WSA10	バネザガネ 3ゴウ M10	2	
4	0003551000	ワッシャ;10	2	
5	ONB6	グリースニップル B M6	2	
6	0914012004	ガイドプレート;L	1	Ⓔ10・11付
7	BSZ10030	コガタボルト 7 M10×30	2	
8	WSA10	バネザガネ 3ゴウ M10	2	
9	0003551000	ワッシャ;10	2	
10	ONB6	グリースニップル B M6	1	
11	ONA6	グリースニップル A M6	1	
12	0944880004	ガイドプレートステー	1	Ⓔ12・13付
13	NSZ10	コガタナット 8 2シュ M10	4	
14	0912183004	シタロールCP	1	Ⓔ17付
15	WRA22	ヒラザガネ M22	2	
16	000088100M	ベータピン;19×3	1	
17	0657400010	ナイロンボウ	4	
18	0913891004	パイプCP	1	
19	0912350004	スプロケット;13T	1	Ⓔ20・21付
20	TRT10025	6トメネジ 10.9 トガリ M10×25	1	
21	NSZ10	コガタナット 8 2シュ M10	1	
22	0996370004	ウエロールジクウケ;R	1	Ⓔ24付
23	0996380004	ウエロールジクウケ;L	1	Ⓔ25付
24	ONA6	グリースニップル A M6	1	
25	ONB6	グリースニップル B M6	1	

SFC2340 飼料カッタ MFC2340 マウントカッタ ロール・トイ・トイスタンド

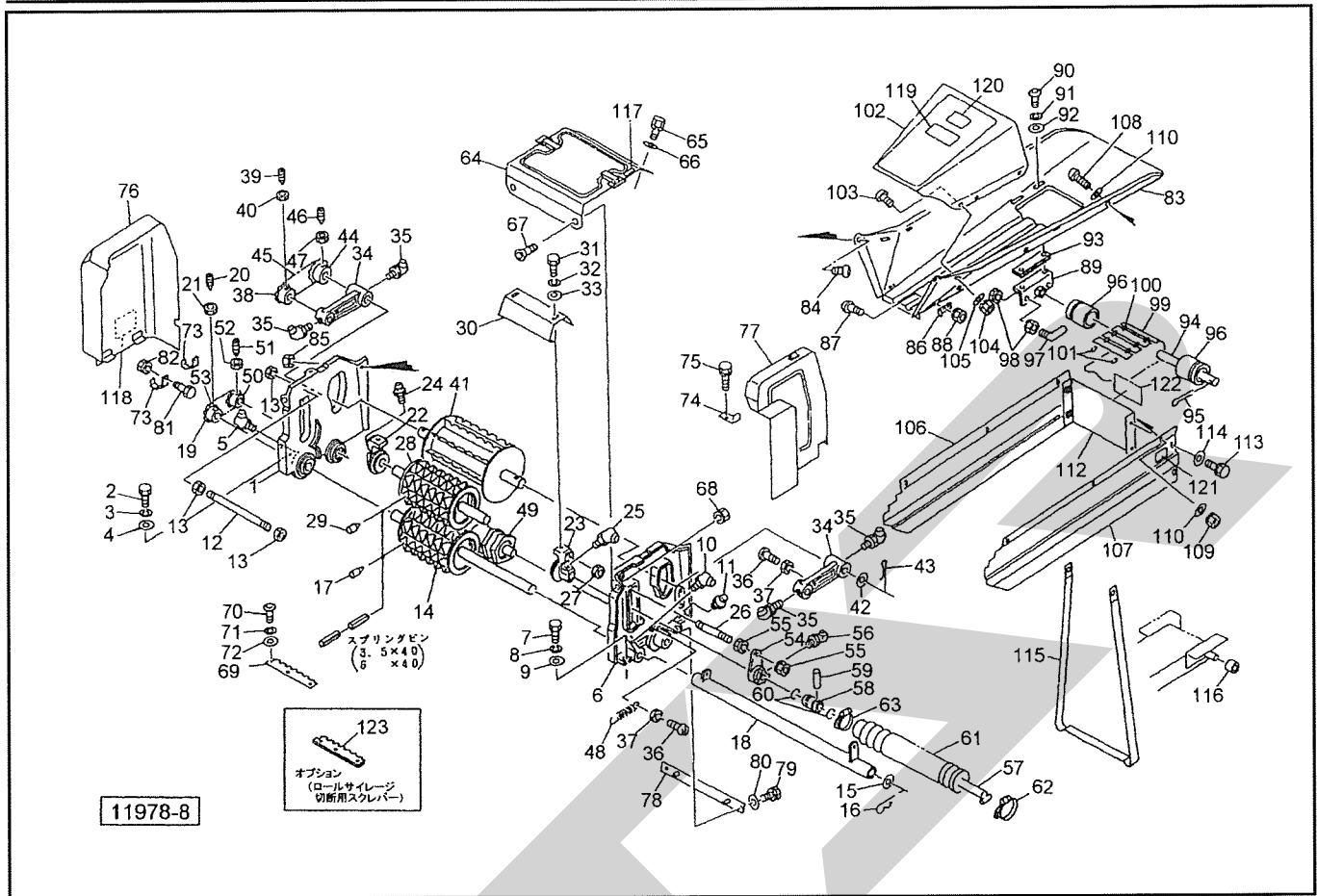


見出番号	部品番号	部 品 名 称	個数	備 考
26	0912320000	ボルト	1	
27	NSZ08	コガタナット 8 2シュ M8	1	
28	0996350004	ウエロールCP	1	①29付
29	0657400010	ナイロンボウ	4	
30	0912281003	ウエロールカバー	1	
31	BSZ08020	コガタボルト 7 M8×20	2	
32	WSA08	バネザガネ 3ゴウ M8	2	
33	0003531000	ワッシャ; 8	2	
34	0912301004	アーム	2	①35付
35	ONC6	グリースニップル C M6	4	
36	CP08025	ナナベコネジ M8×25	4	
37	NSZ08	コガタナット 8 2シュ M8	4	
38	0912350004	スプロケット; 13T	1	①39・40付
39	TRT10025	6トメネジ 10.9 トガリ M10×25	1	
40	NSZ10	コガタナット 8 2シュ M10	1	
41	0912291004	ロールCP; F	1	
42	WRA22	ヒラザガネ M22	1	
43	PC050036	ワリピン 5×36	1	
44	0912361004	スプロケット; 22T	1	①46・47付
45	LAE40042	ローラチェーン 40×42L エンドレス	1	
46	TRT10030	6トメネジ 10.9 トガリ M10×30	1	
47	NSZ10	コガタナット 8 2シュ M10	1	
48	091233000M	スプリング	2	
49	0915110004	ゴカクシャジクCP	1	
50	0912350004	スプロケット; 13T	1	①51・52付

SFC2340 飼料カッタ MFC2340 マウントカッタ ロール・トイ・トイスタンド

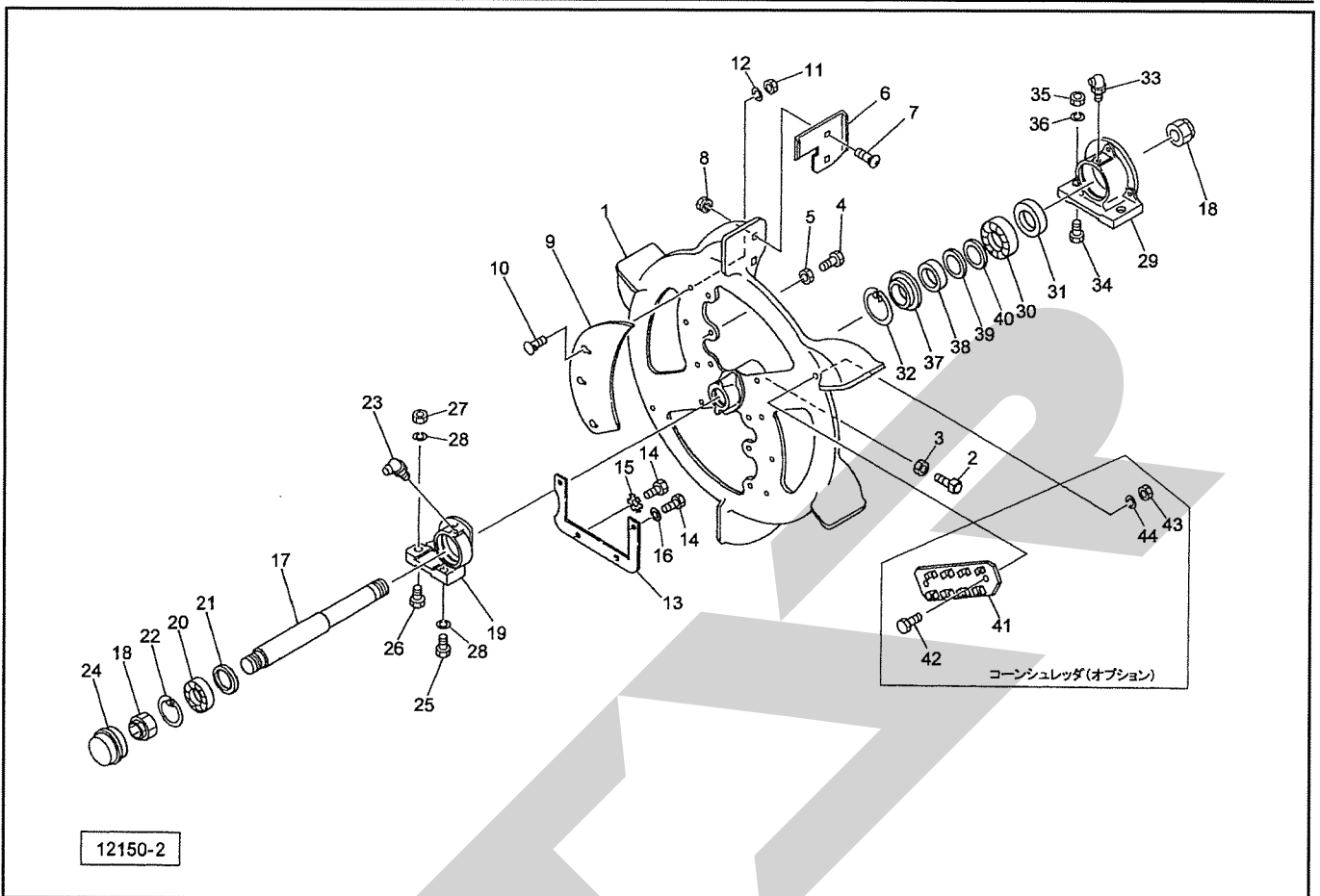
見出番号	部品番号	部 品 名 称	個数	備 考
51	TRT10025	6トメネジ 10.9 トガリ M10×25	1	
52	NSZ10	コガタナット 8 2シュ M10	1	
53	LAE40032	ローラチェーン 40×32L エンドレス	1	
54	0912311004	ジクウケ	1	Ⓔ56付
55	NSP08	コガタスプリングナット 4 M8	2	
56	ONB6	グリースニップル B M6	1	
57	0912253000	ウエロールギヤジクCP	1	
58	0448700010	カップリング	—	
59	0448712010	カップリングピン	2	
60	FC005222000	カップリングピンオサエバネ	2	
61	0912340000	ブーツ	1	
62	055379000M	ジザイクランプ；90	1	
63	000444000M	ジザイクランプ；50	1	
64	0913330003	ガイドカバーCP	1	
65	BSPZ08016	コガタSWツキボルト 7 M8×16	4	
66	044097200M	ワッシャ；8	4	
67	BJ08025	サラキャップB 10.9 M8×25	2	
68	NSP08	コガタスプリングナット 4 M8	2	
69	0912271004	スクレーパ	1	Ⓔ70～72付
70	RBT08016	ボタンB 10.9 M8×16	3	
71	WSA08	バネザガネ 3ゴウ M8	3	
72	WRA08	ヒラザガネ M8	3	
73	091412000M	ブラケット	2	
74	091414000M	ブラケット	1	
75	BSPZ08016	コガタSWツキボルト 7 M8×16	1	
76	0912462003	カバーCP；R	1	
77	0912491003	カバーCP；L	1	
78	0657795004	スクレーパ（ゴカクシャ）CP	1	
79	BSPZ08020	コガタSWツキボルト 7 M8×20	2	
80	044097200M	ワッシャ；8	2	
81	BSZ08025	コガタボルト 7 M8×25	2	
82	NSP08	コガタスプリングナット 4 M8	2	
83	1370780003	トイ	—	
84	RBT10030	ボタンB 10.9 M10×30	2	
85	NSZ10	コガタナット 8 2シュ M10	2	
86	091420000M	アングル	2	
87	CP06012	十ナベコネジ M6×12	4	
88	NP06	スプリングナット M6	4	
89	0915132004	コンベアジクウケ	2	
90	RBT10025	ボタンB 10.9 M10×25	4	
91	WSA10	バネザガネ 3ゴウ M10	4	
92	044098500M	ワッシャ；10	4	
93	137081000M	プレート	2	
94	091516000M	コンベアジク	1	Ⓔ95付
95	PC040032	ワリピン 4×32	2	
96	0915170004	コンベアグルマ	2	
97	065778001M	スクレーパ（コンベアシャ）	2	
98	NSP08	コガタスプリングナット 4 M8	4	
99	0915250010	コンベアプレート	62	
100	0576191000	リンク	122	

SFC2340 飼料カッタ MFC2340 マウントカッタ ロール・トイ・トイスタンド



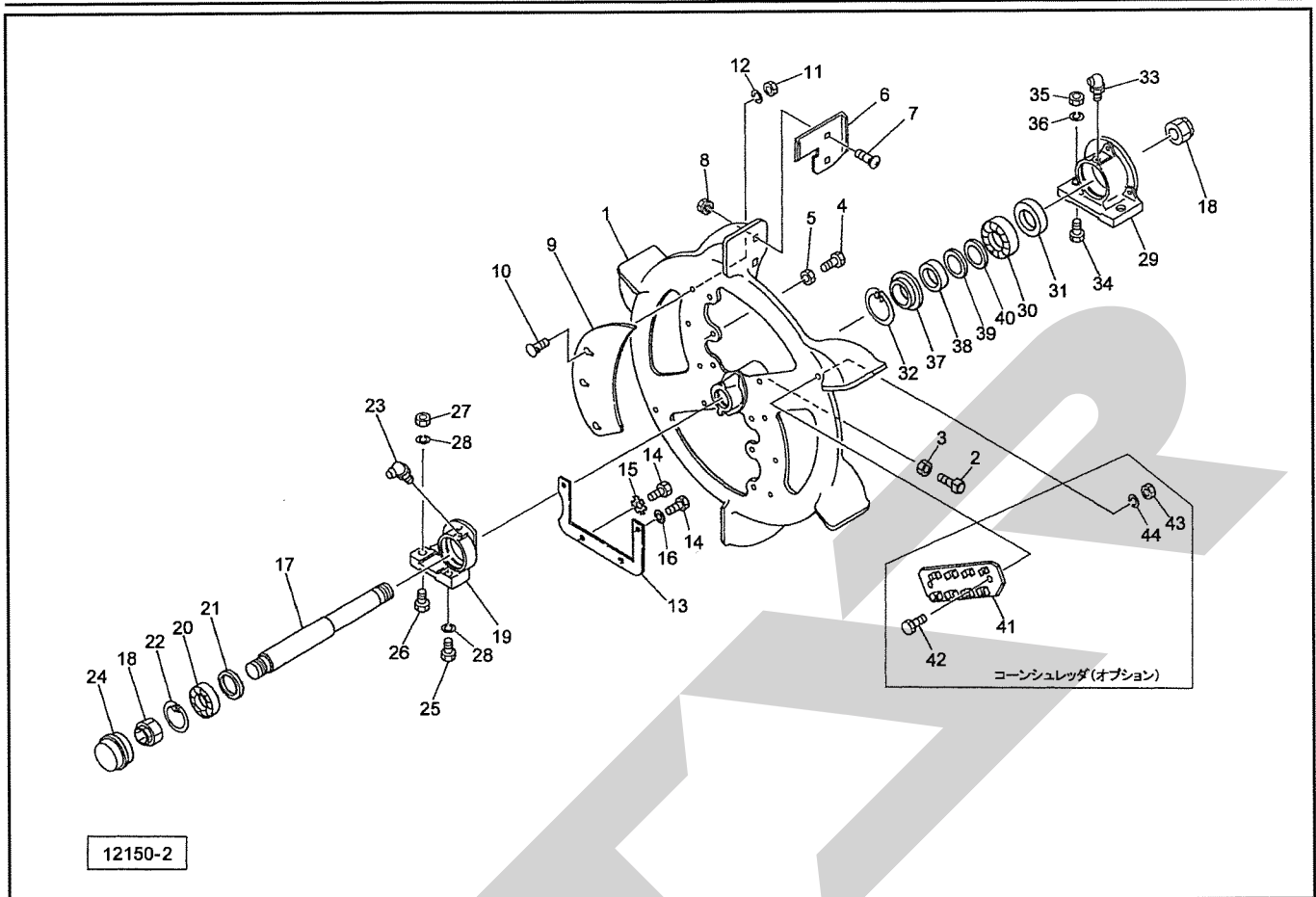
見出番号	部品番号	部品名称	個数	備考
101	000834000M	コンベアヨウツギテリンク	2	
102	0712360003	トイカバー	1	
103	CP06016	ナナベコネジ M6×16	6	
104	NP06	スプリングナット M6	6	
105	WRA08	ヒラザガネ M8	6	
106	1370790003	コンベアカバー ; R	1	
107	1370800003	コンベアカバー ; L	1	
108	CP06016	ナナベコネジ M6×16	8	
109	NP06	スプリングナット M6	8	
110	WRA08	ヒラザガネ M8	16	
112	0915232003	コンベアカバー-CP ; RE	1	
113	BSPZ08016	コガタSWツキボルト 7 M8×16	4	
114	WRA08	ヒラザガネ M8	4	
115	0915241004	スタンド	1	SFC2340
116	045237000M	カラー	2	MFC2340
117	D-73050-01	クラッチヒョウジプレート	1	
118	1065110000	ラベル ; ケイコク 97	1	
119	1061640000	ラベル ; ケイコク 1	1	
120	1065090000	ラベル ; ケイコク 95	1	
121	1065120000	ラベル ; ケイコク 98	1	
122	0009350000	ハンシャラベル ; R-70100SQS	1	
ASY	1370780003ASY	トイ (クミ)	1	⑧83・86~96・115付
ASY	0448700010ASY	カップリング (クミ)	1	⑧58~60付
ASY	0915250004ASY	コンベアCP (クミ)	1	⑧99~101付
123	141008100M	スクレーパー	1	オプション

SFC2340 飼料カッタ MFC2340 マウントカッタ フライホイール



見出番号	部品番号	部 品 名 称	個数	備 考
1	0912023004	フライホイール	—	
2	TST12040	4トメネジ 8.8 トガリ M12×40	2	
3	NZ12	ナット 8 2シュ M12	2	
4	BXI10040	ボルト 10.9 ゼン M10×40	6	
5	NSZ10	コガタナット 8 2シュ M10	6	
6	0912031004	ブレード	6	
7	059483000M	カクネボルト 8.8 M8×25	12	
8	NSP08	コガタスプリングナット 4 M8	12	
9	0912090000	ナイフ (カマバ) (2枚1組)	1組	
10	083410100M	セツダンバ トリツケボルト	6	
11	NSZ10	コガタナット 8 2シュ M10	6	
12	WSA10	バネザガネ 3ゴウ M10	6	
13	0912110000	ウケバ	1	Ⓔ14~16付
14	BX08020	ボルト 10.9 M8×20	5	
15	TB08	ハツキザガネ ソト M8	3	
16	WSA08	バネザガネ 3ゴウ M8	2	
17	0912042000	シュジク	1	Ⓔ18付
18	078908400M	カシメロックナット ; M30×1.5	2	
19	0912053004	ジクウケ	1	Ⓔ23付
20	J6206LLU	ボールベアリング 6206LLU	1	
21	G35506	オイルシール G35×50×6	1	
22	DHC062	Cガタトメワ アナ 62	1	
23	ONB6	グリースニップル B M6	1	
24	000415000M	キャップ ; 62	1	
25	BZ14035	ボルト 8.8 M14×35	1	

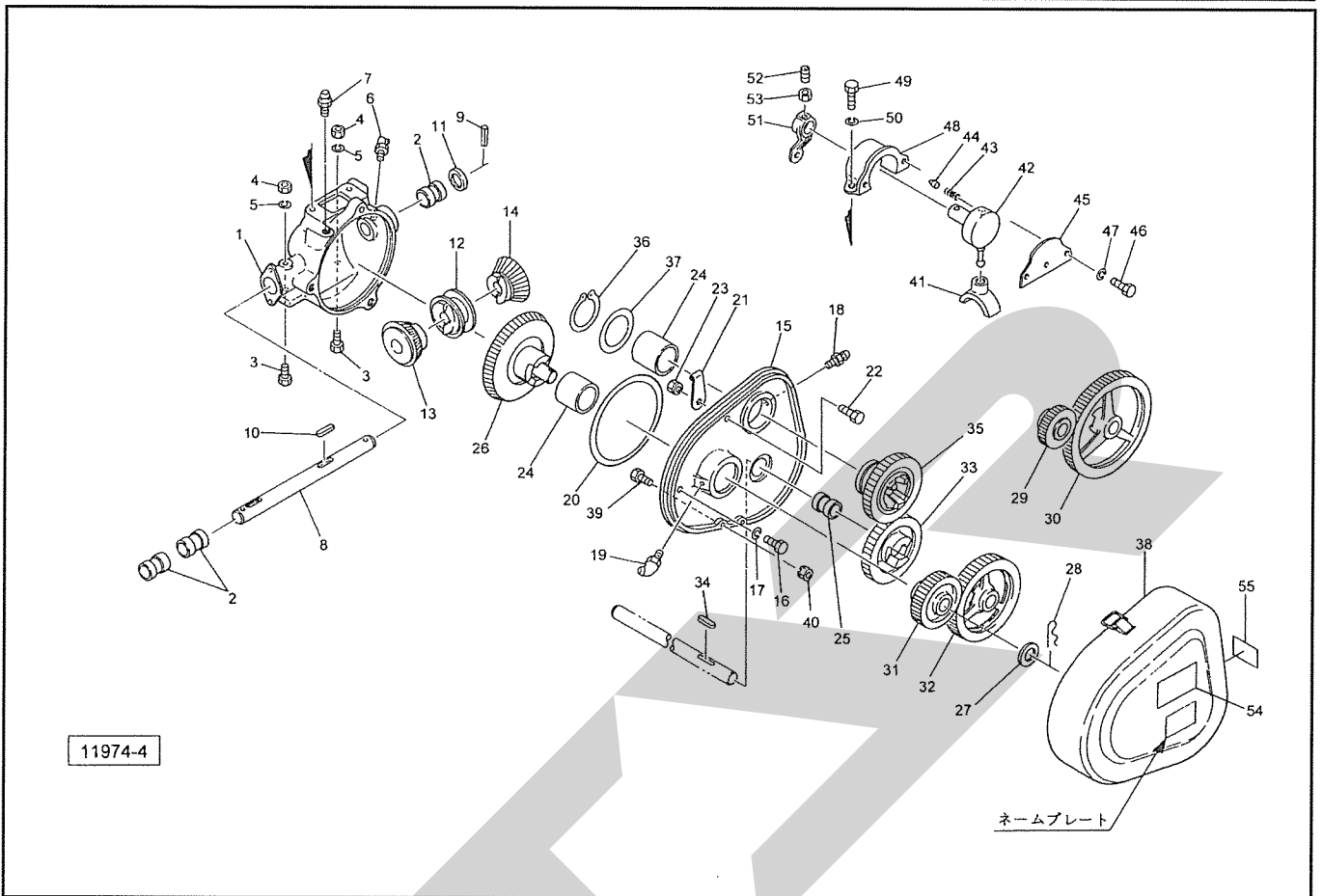
SFC2340 飼料カッタ MFC2340 マウントカッタ フライホイール



12150-2

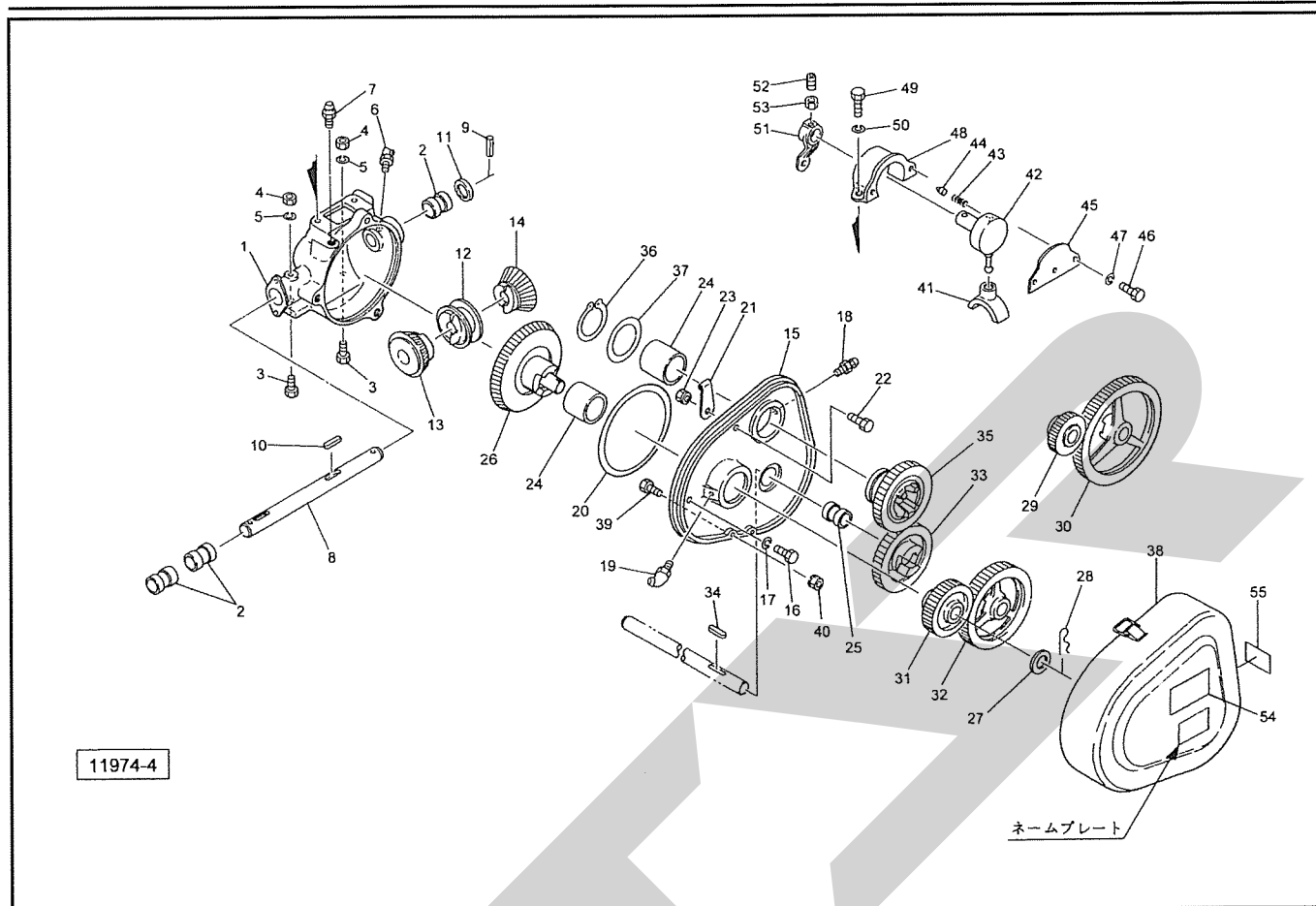
見出番号	部品番号	部品名称	個数	備考
26	BZ14045	ボルト 8.8 M14×45	1	
27	NZ14	ナット 8 2シュ M14	1	
28	WSA14	バネザガネ 3ゴウ M14	2	
29	0912061004	ジクウケ	1	③33付
30	J6306	ボールベアリング 6306	1	
31	D45629	オイルシール D45×62×9	1	
32	DHC072	Cガタトメワ アナ 72	1	
33	ONB6	グリースニップル B M6	1	
34	BZ14045	ボルト 8.8 M14×45	2	
35	NZ14	ナット 8 2シュ M14	2	
36	WSA14	バネザガネ 3ゴウ M14	2	
37	0912070000	カラー	1	
38	G35506	オイルシール G35×50×6	1	
39	0599871000	シム; φ30.5×0.2	—	
40	0599861000	シム; φ30.5×0.1	—	
ASY	0912023004ASY	フライホイール (クミ)	1	①1~8付
ASY	0912061004ASY	ジクウケ (クミ)	1	①29~33・37・38付
41	0918612004	コンシユレツダCP	1	(オプション)
42	BSZ10045	コガタボルト 7 M10×45	6	(オプション)
43	NSZ10	コガタナット 8 2シュ M10	6	(オプション)
44	WSA10	バネザガネ 3ゴウ M10	6	(オプション)

SFC2340 飼料カッタ MFC2340 マウントカッタ ギヤボックス



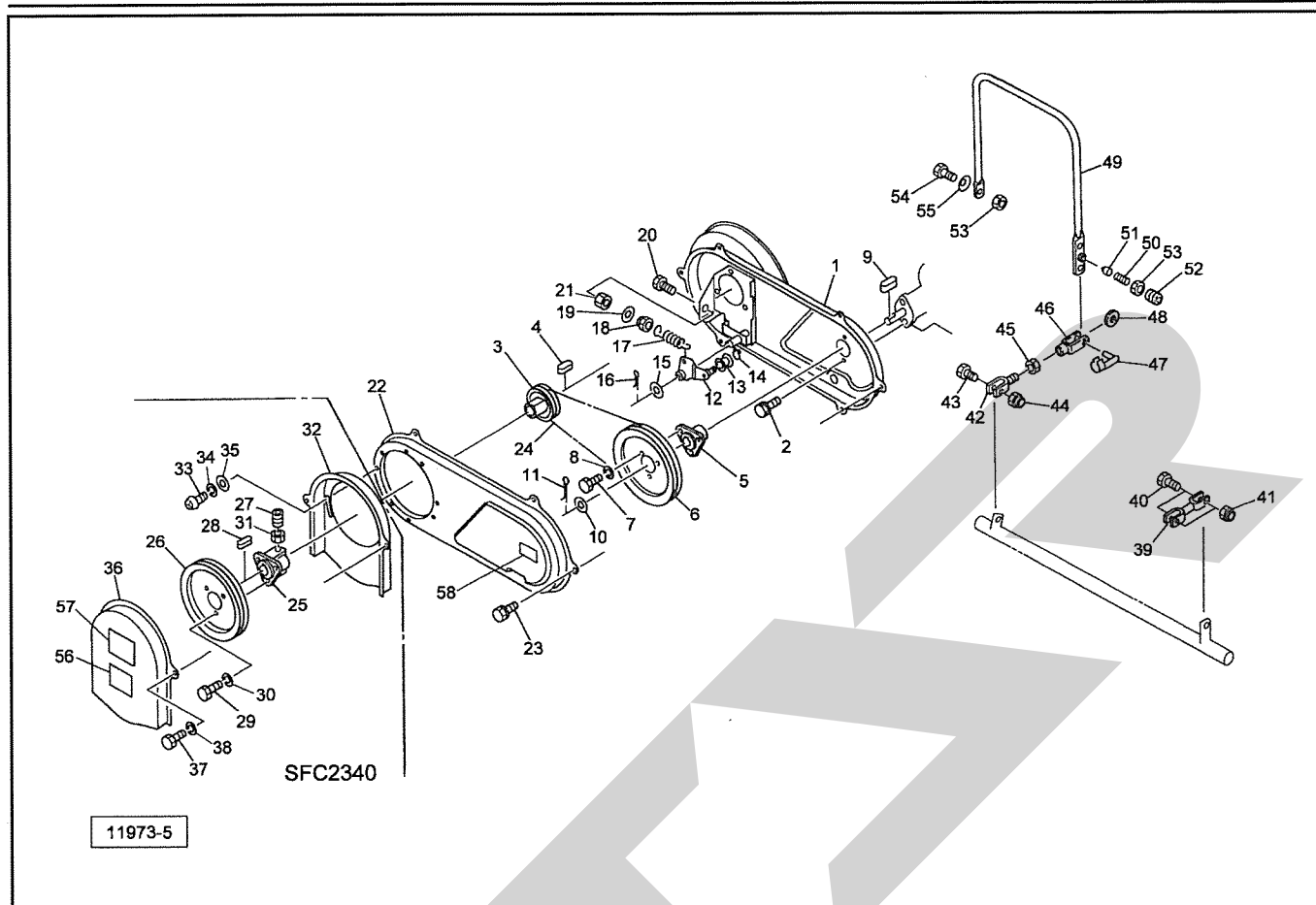
見出番号	部品番号	部 品 名 称	個数	備 考
1	0911872004	ギヤボックス	1	⌀2・6・7付
2	0911970000	ブッシュ ; 22.2×30	3	
3	BZ12040	ボルト 8.8 M12×40	2	
4	NZ12	ナット 8 2シュ M12	2	
5	WSA12	バネザガネ 3ゴウ M12	2	
6	ONB6	グリースニップル B M6	2	
7	ONA6	グリースニップル A M6	1	
8	0911902000	クラッチジク	1	
9	PS050032	スプリングピン 5×32	1	
10	KFC08070400	ヘイコウキー リョウマル 8×7×40	1	
11	0911980000	ワッシャ ; 22.5×3.2	1	
12	0911631000	クラッチ	1	
13	0911600000	ベベルピニオンF ; 12T	1	
14	0911610000	ベベルピニオンRE ; 12T	1	
15	0911884004	レンゴウジクウケ	1	⌀18・19・21~23・25付
16	BSZ10025	コガタボルト 7 M10×25	3	
17	WSA10	バネザガネ 3ゴウ M10	3	
18	ONA6	グリースニップル A M6	2	
19	ONB6	グリースニップル B M6	1	
20	0911950000	パッキン	1	
21	0236531000	ビジョウカケ	1	
22	BZ06020	ボルト 8.8 M6×20	1	
23	NP06	スプリングナット M6	1	
24	0712190000	ジクウケ	2	
25	0911970000	ブッシュ ; 22.2×30	1	

SFC2340 飼料カッタ MFC2340 マウントカッタ ギヤボックス



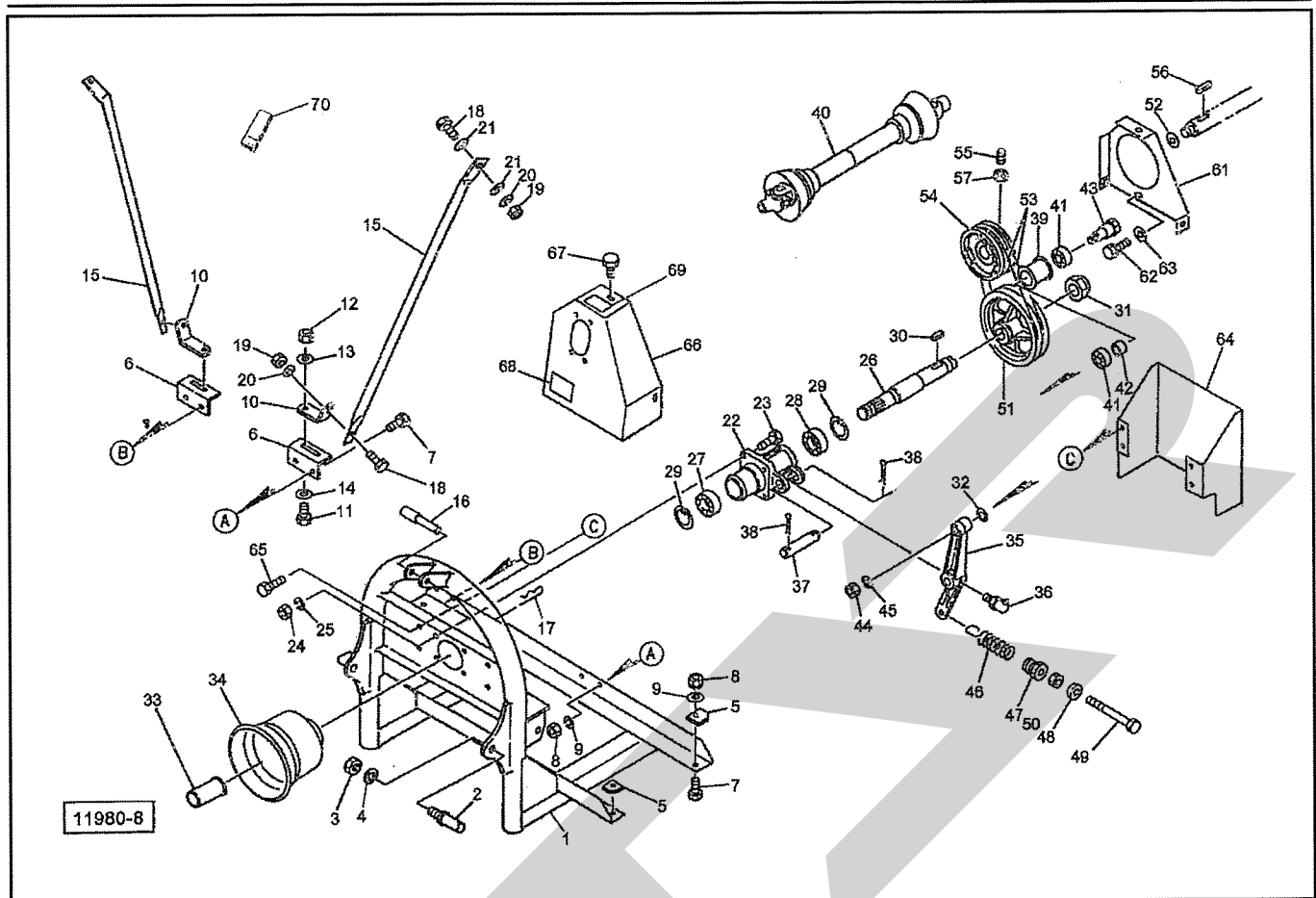
見出番号	部品番号	部品名称	個数	備考
26	0911912000	ベベルホイールCP; 26T	1	
27	WRA22	ヒラザガネ M22	1	
28	000088100M	ベータピン; 19×3	1	
29	0911670004	カエハグルマ; 13T	1	
30	0911681004	カエハグルマ; 38T	1	
31	0911690004	カエハグルマ; 20T	1	
32	0911700004	カエハグルマ; 31T	1	
33	0911660004	シタロールハグルマ; 17T	1	
34	KFC08070250	ヘイコウキー リョウマル 8×7×25	1	
35	0911653004	ウエロールハグルマ; 17T	1	
36	DC055	Cガタトメワ ジク 55	1	
37	0657620010	ワッシャ; 55.5×2.3	1	
38	0911892003	ギヤケースCP	1	
39	BZ06020	ボルト 8.8 M6×20	2	
40	NP06	スプリングナット M6	2	
41	0911640000	クラッチシュー	1	
42	0911933000	レバーセンタCP	1	
43	0167035000	ノッチスプリング; H	2	
44	0167022010	ノッチボール	2	
45	0166981014	ホルダーキャップ	1	
46	BZ06012	ボルト 8.8 M6×12	2	
47	WS06	バネザガネ 2ゴウ M6	2	
48	0911920004	レバーホルダー	1	
49	BSZ08025	コガタボルト 7 M8×25	2	
50	WSA08	バネザガネ 3ゴウ M8	2	

SFC2340 飼料カッタ MFC2340 マウントカッタ プーリカバー・クドプーリ・クラッチレバー



見出番号	部品番号	部品名称	個数	備考
1	0912574003	カバーCP;F	1	
2	BSPZ08016	コガタSWツキボルト 7 M8×16	5	
3	0912130004	Vプーリ;88-B2	1	
4	KFC08070350	ヘイコウキー リョウマル 8×7×35	1	
5	0912001004	プーリボス	1	
6	0812980004	Vプーリ;8"-B2	1	
7	BSZ08016	コガタボルト 7 M8×16	3	
8	WSA08	バネザガネ 3ゴウ M8	3	
9	KFC08070350	ヘイコウキー リョウマル 8×7×35	1	
10	WRA22	ヒラザガネ M22	1	
11	PC050036	ワリピン 5×36	1	
12	091259100M	テンションCP	1	
13	0006930000	テンションプーリ	1	
14	DC015	Cガタトメワ ジク 15	1	
15	077693300M	ワッシャ;16	1	
16	PC040025	ワリピン 4×25	1	
17	079302000M	スプリング;H	1	
18	079301100M	ホルダ	1	
19	WRA08	ヒラザガネ M8	1	
20	BXI08070	ボルト 10.9 ゼン M8×70	1	
21	NSZ08	コガタナット 8 2シュ M8	1	
22	0912500003	カバーCP;RE	1	
23	BSPZ08016	コガタSWツキボルト 7 M8×16	6	
24	VB054	Vベルト B-54	2	
25	0912141004	プーリボス	1	Ⓜ27・31付 SFC2340

MFC2340 マウントカッタ フレーム・クドウブ

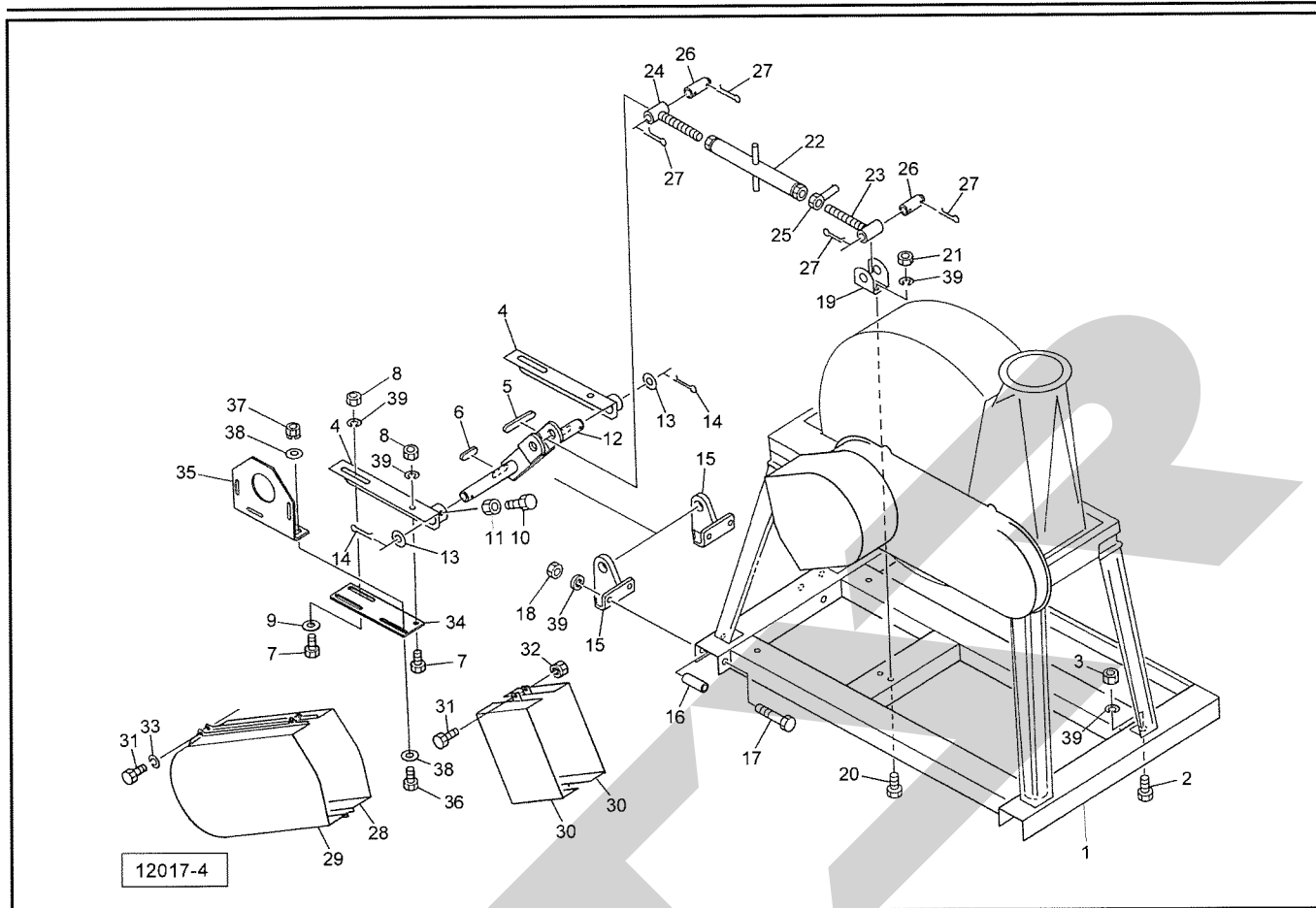


見出番号	部品番号	部品名称	個数	備考
1	0916382004	フレームCP	1	
2	000006200M	ローリンクピン; O・I	2	①3・4付
3	NZ22150	ナット 8 2シュ M22×1.50	2	
4	WSA22	バネザガネ 3ゴウ M22	2	
5	091641000M	プレート	4	
6	091529000M	アングル	2	
7	BSZ10030	コガタボルト 7 M10×30	8	
8	NSZ10	コガタナット 8 2シュ M10	8	
9	WSA10	バネザガネ 3ゴウ M10	8	
10	091530200M	アングル	2	
11	BSZ10030	コガタボルト 7 M10×30	2	
12	NSZ10	コガタナット 8 2シュ M10	2	
13	WSA10	バネザガネ 3ゴウ M10	2	
14	044098500M	ワッシャ; 10	2	
15	0915282003	ステー	2	
16	000098100M	トップリンクピン; I・II	1	①17付
17	000088100M	ベータピン; 19×3	1	
18	BSZ10025	コガタボルト 7 M10×25	4	
19	NSZ10	コガタナット 8 2シュ M10	4	
20	WSA10	バネザガネ 3ゴウ M10	4	
21	044098500M	ワッシャ; 10	4	
22	0912454004	ジクウケ	1	
23	BSZ10030	コガタボルト 7 M10×30	4	
24	NSZ10	コガタナット 8 2シュ M10	4	
25	WSA10	バネザガネ 3ゴウ M10	4	

MFC2340 マウントカッター フレーム・クドウブ

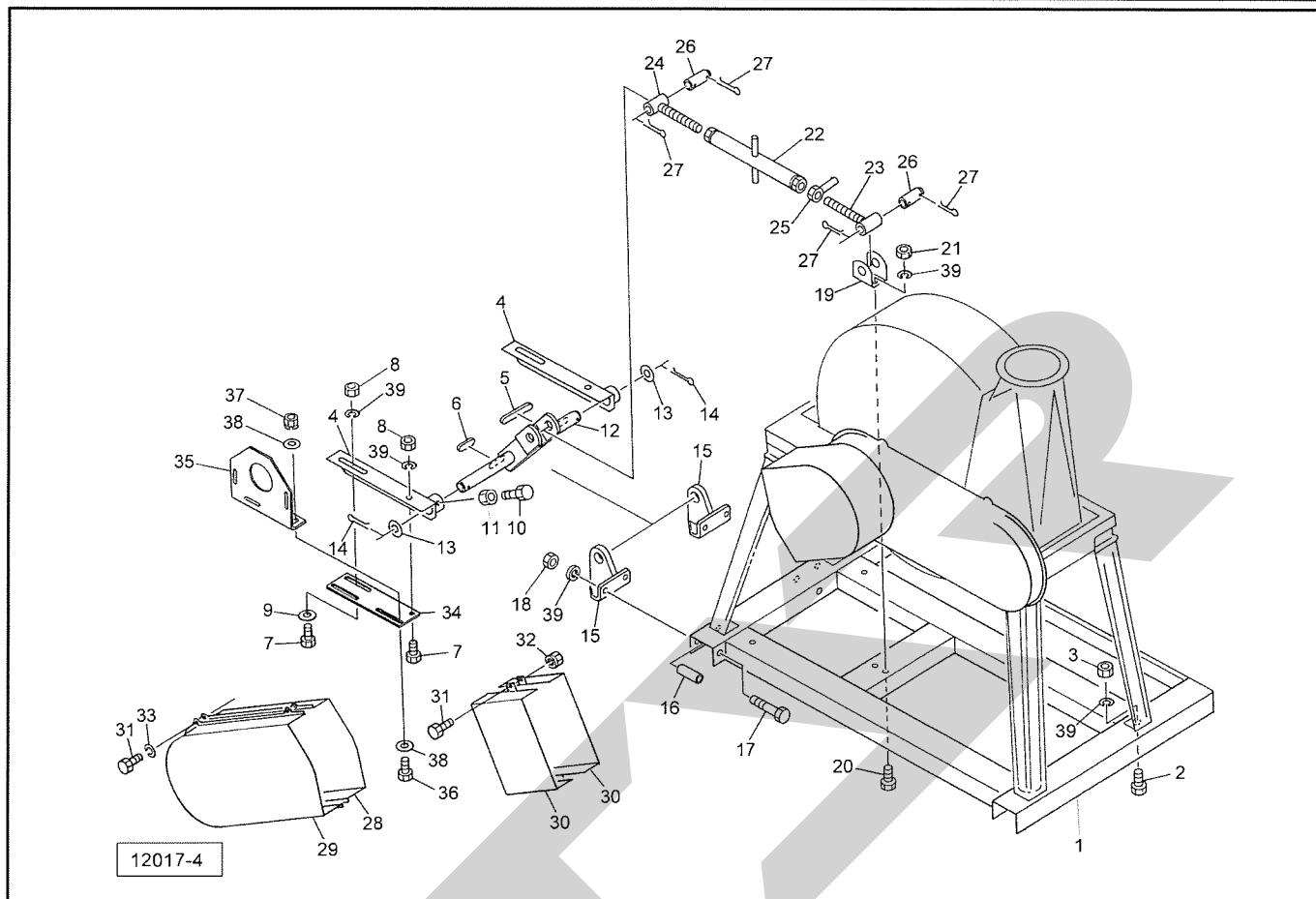
見出番号	部品番号	部 品 名 称	個数	備 考
26	1020480000	PICシャフト	1	
27	J6007LLU	ボールベアリング 6007LLU	1	
28	J6206LLU	ボールベアリング 6206LLU	1	
29	DHC062	Cガタトメワ アナ 62	2	
30	KFC08070350	ヘイコウキー リョウマル 8×7×35	1	
31	078908400M	カシメロックナット;M30×1.5	1	
32	057788100M	シム	-	
33	0000963000	PICキャップ;35	1	
34	0008230000	PICカバー;1	1	
35	0912431004	テンションアーム	1	④32・36付
36	ONB6	グリースニップル B M6	1	
37	091642000M	ピン	1	④38付
38	PC040032	ワリピン 4×32	2	
39	0361612004	テンションプーリ	1	
40	JSE040ASY	パワージョイント SE-40	1	
41	J6304LLU	ボールベアリング 6304LLU	2	
42	0916440000	カラー;21×15	1	
43	0916452000	ボルト;M20	1	④44・45付
44	NZ20	ナット 8 2シュ M20	1	
45	WSA20	バネザガネ 3ゴウ M20	1	
46	0916481006	スプリング	1	
47	070286100M	スプリングホルダー	1	
48	025266000M	キュウメンザガネ	1	
49	BXI112190	ボルト 10.9 ゼン M12×190	1	
50	NZ12	ナット 8 2シュ M12	1	
51	0912410004	Vプーリ;216-C2	1	
52	0615670000	エンドプレート	1	
53	VRC041	Vベルト C-41 レッド	2	
54	0912424004	Vプーリ;147-C2	1	④55・57付
55	TRK08025	6トメネジ 10.9 クボミ M8×25	1	
56	KFC08070350	ヘイコウキー リョウマル 8×7×35	1	
57	NSZ08	コガタナット 8 2シュ M8	1	
61	0916491003	ブラケットCP	1	
62	BSPZ08016	コガタSWツキボルト 7 M8×16	3	
63	044097200M	ワッシャ;8	3	
64	0929510003	カバーCP	1	
65	BSPZ08016	コガタSWツキボルト 7 M8×16	4	
66	0916525003	カバーCP	1	
67	0006900000	ニギリ;M8×14	3	
68	0889780000	ラベル;500~540rpm	1	
69	1065130000	ラベル;ケイコク 99	1	
70	1563570000	ハンディカイテンケイ	1	

AMD2310 モータベースアタッチメント オプション



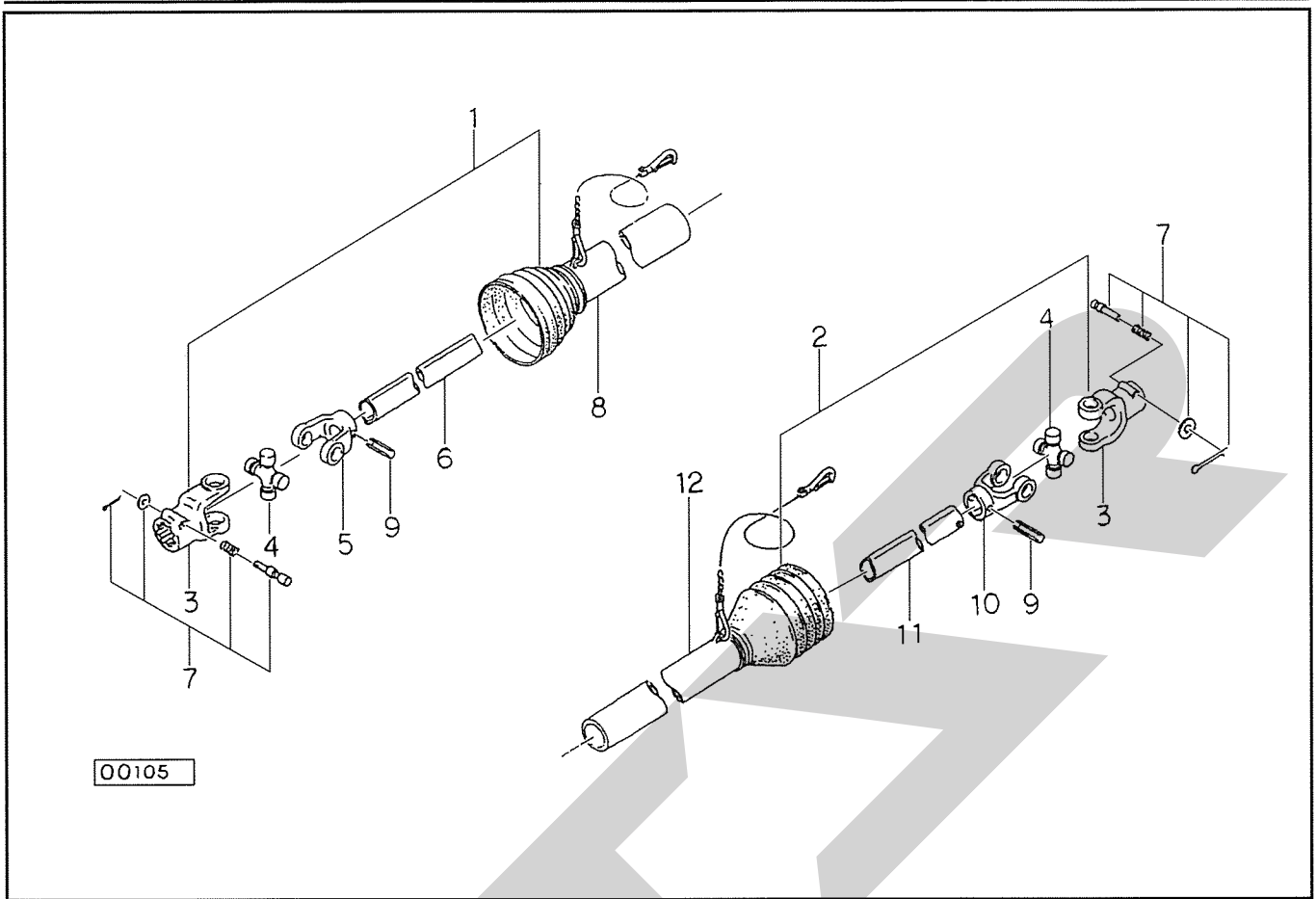
見出番号	部品番号	部品名称	個数	備考
1	0916382004	ベースCP	1	
2	BSZ10025	コガタボルト 7 M10×25	4	
3	NSZ10	コガタナット 8 2シュ M10	4	
4	0921840004	ブラケットCP	2	
5	KFC08071000	ハイコウキー リョウマル 8×7×100	1	
6	KFC08070550	ハイコウキー リョウマル 8×7×55	1	
7	BSZ10040	コガタボルト 7 M10×40	4	
8	NSZ10	コガタナット 8 2シュ M10	4	
9	044098000M	ワッシャ;10	2	
10	BSZ08025	コガタボルト 7 M8×25	2	
11	NSZ08	コガタナット 8 2シュ M8	2	
12	092185000M	アームCP	1	
13	WRA24	ヒラザガネ M24	2	
14	PC050036	ワリピン 5×36	2	
15	092186000M	ブラケットCP	2	
16	092187100M	カラー;12.7×68	4	
17	BSZ10100	コガタボルト 7 M10×100	4	
18	NSZ10	コガタナット 8 2シュ M10	4	
19	092188000M	チャンネル	1	
20	BSZ10025	コガタボルト 7 M10×25	2	
21	NSZ10	コガタナット 8 2シュ M10	2	
22	092189000M	ハンドルCP	1	
23	092190000M	ボルトCP;R	1	
24	092191000M	ボルトCP;L	1	
25	083681000M	ロックナットCP	1	

AMD2310 モーターベースアタッチメント オプション



見出番号	部品番号	部品名称	個数	備考
26	077516200M	ピン	2	
27	PC050036	ワリピン 5×36	4	
28	1184960003	プーリカバー-CP ; 1	1	
29	0443031003	プーリカバー	1	
30	1185020003	カバー	2	
31	BZ06016	ボルト 8.8 M6×16	10	
32	NP06	スプリングナット M6	6	
33	WS06	バネザガネ 2ゴウ M6	4	
34	1184970004	プレート	1	
35	1184980004	アングル	1	
36	BSZ08025	コガタボルト 7 M8×25	4	
37	NSP08	コガタスプリングナット 4 M8	4	
38	080414100M	ワッシャ ; 8	8	
39	WSA10	バネザガネ 3ゴウ M10	14	

SE-40 パワージョイント



見出番号	部品番号	部 品 名 称	個数	備 考
ASY	JSE040ASY	ジョイント クミ SE-40	1	
1	JSE0401ASY	ジョイント インナクミ SE-40	1	
2	JSE0402ASY	ジョイント アウタクミ SE-40	1	
3	JPYSE	ピンツキヨーク (SE)	2	
4	JSEASY	スパイダ クミ SE AS105	2	
5	JFYSE1	フィッティングヨーク インナ (SE)	1	
6	JSE0401	パイプ インナ SE-40	1	
7	JPC14ASY	クランプピン クミ (14)	2	
8	JSE0403	アンゼンカバー インナ SE-40	1	
9	PS100065	スプリングピン 10×65	2	
10	JFYSE2	フィッティングヨーク アウタ (SE)	1	
11	JSE0402	パイプ アウタ SE-40	1	
12	JSE0404	アンゼンカバー アウタ SE-40	1	

型式・仕様について

型 式

お買い上げいただきました飼料カッタ型式SFC2340、マウントカッタ型式MFC2340は、いずれも安全鑑定型式 **スターSFC23** で安全鑑定に合格しており、この内容で本機に銘板を貼付しています。

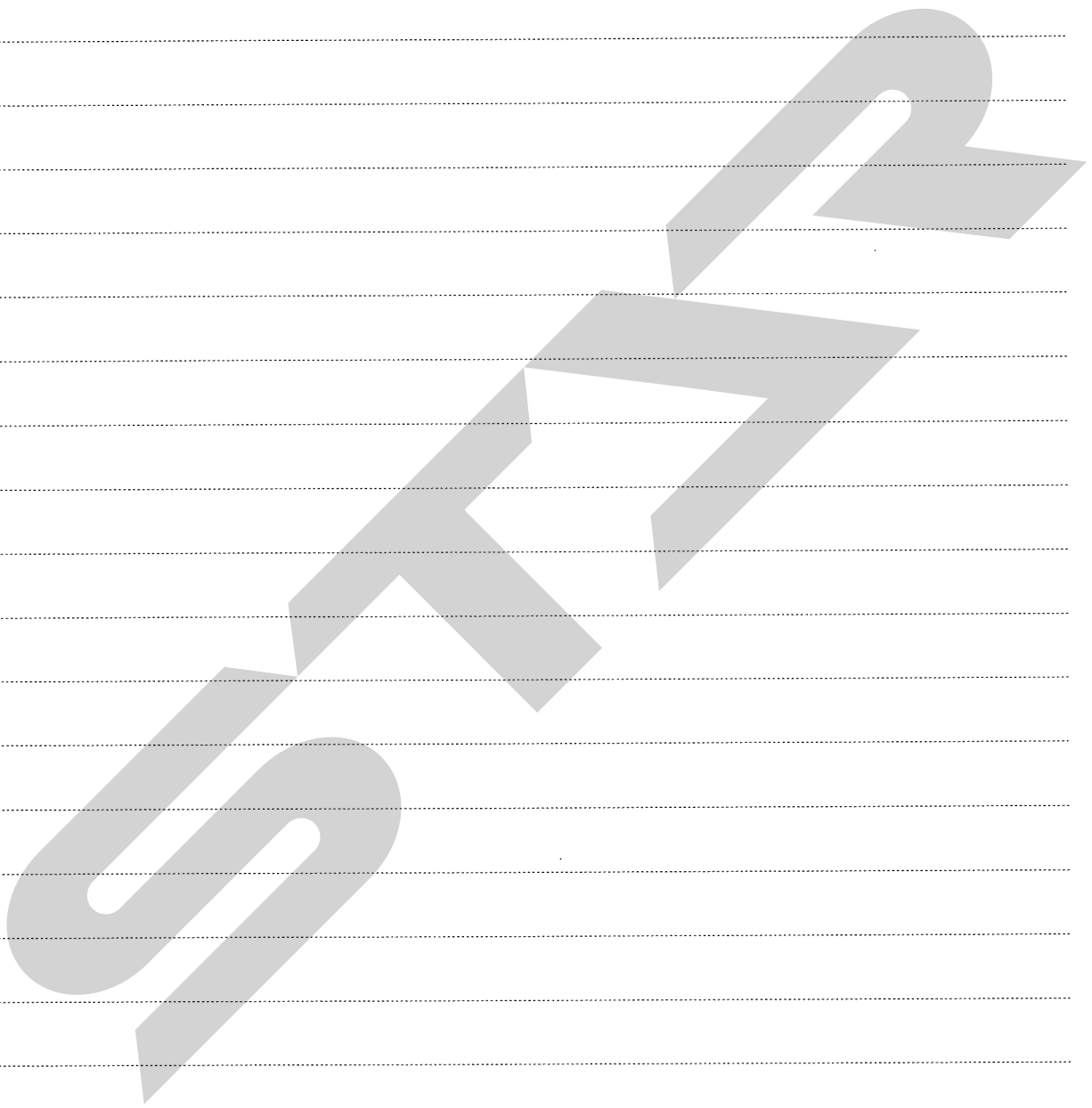
安全鑑定型式	当 社 型 式 (区分)		仕 様
スターSFC23	飼 料 カ ッ タ	SFC2340	ス テ ン レ ス
	マウ ント カ ッ タ	MFC2340	ス テ ン レ ス

仕 様

型 式	SFC2340	MFC2340
名 称	飼料カッタ (23cm)	マウントカッタ (23cm)
駆 動 方 法	エンジン又は電動機	トラクタPTO
所 要 馬 力	4~10PS (3.7~7.5kW)	—
適 応 ト ラ ク タ	—	20~30PS(注1)、3点リンク直装
吹 上 げ 排 出 口 径	135mm	135mm
常 用 回 転 数	800rpm (主軸)	540rpm (PTO)
切 断 長 さ	10mm、20mm、45mm、60mm	
吹 上 げ 能 力	最大12m (注2)	
切 断 能 力	最大6,600kg/Hr (切断長さ20mm、水分85%、デントコーン切断の場合) 最大1,200kg/Hr (切断長さ20mm、水分15%、稲ワラ切断の場合)	

注1. 適応トラクタは、マウントカッタを直装できるトラクタの範囲を表すもので、所要馬力に相当するものではありません。カッタのさい断に必要な馬力は4~10QSです。

注2. 吹上げ能力はデントコーン切断によるもので牧草切断の場合、最大値の50~70%になります。



S F A R

本 社 066-8555 千 歳 市 上 長 都 1 0 6 1 番 地 2
TEL 0123-26-1123
FAX 0123-26-2412

千 歳 営 業 所 066-8555 千 歳 市 上 長 都 1 0 6 1 番 地 2
TEL 0123-22-5131
FAX 0123-26-2035

豊 富 営 業 所 098-4100 天 塩 郡 豊 富 町 字 上 サ ロ ベ ッ 1 1 9 1 番 地 4 4
TEL 0162-82-1932
FAX 0162-82-1696

帯 広 営 業 所 080-2462 帯 広 市 西 2 2 条 北 1 丁 目 1 2 番 地 4
TEL 0155-37-3080
FAX 0155-37-5187

中 標 津 営 業 所 086-1152 標 津 郡 中 標 津 町 北 町 2 丁 目 1 6 番 2
TEL 0153-72-2624
FAX 0153-73-2540

花 巻 営 業 所 028-3172 岩 手 県 花 巻 市 石 鳥 谷 町 北 寺 林 第 11 地 割 120 番 3
TEL 0198-46-1311
FAX 0198-45-5999

仙 台 営 業 所 983-0013 宮 城 県 仙 台 市 宮 城 野 区 中 野 字 神 明 179-1
TEL 022-388-8673
FAX 022-388-8735

小 山 営 業 所 323-0158 栃 木 県 小 山 市 梁 2 5 1 2 - 1
TEL 0285-49-1500
FAX 0285-49-1560

犬 山 出 張 所 484-0894 愛 知 県 犬 山 市 羽 黒 字 合 戦 橋 5 番 1
TEL 0568-69-1200
FAX 0568-69-1210

岡 山 営 業 所 700-0973 岡 山 県 岡 山 市 北 区 下 中 野 7 0 4 - 1 0 3
TEL 086-243-1147
FAX 086-243-1269

熊 本 営 業 所 861-8030 熊 本 県 熊 本 市 東 区 小 山 町 1 6 3 9 - 1
TEL 096-389-6650
FAX 096-389-6710

都 城 営 業 所 885-1202 宮 崎 県 都 城 市 高 城 町 穂 満 坊 1 0 0 3 - 2
TEL 0986-53-2222
FAX 0986-53-2233