

STAR

部 品 表

飼料カッタ

製品コード K71061
型 式 SFC2340
部品供給型式 SFC2340-01

マウントカッタ

製品コード K50086
型 式 MFC2340
部品供給型式 MFC2340-01

コーンシュレッダアタッチメント

製品コード K70064
型 式 ACS2300

モータベースアタッチメント

製品コード K70077
型 式 AMD2310

サポートホイールアタッチメント

製品コード K50079
型 式 ASW3000

- ・ 部品ご注文の際は、必ず部品供給型式をご連絡下さい。
- ・ 補用部品の一部には、まとめ・セット販売のみの部品があります。

スター農機株式会社

部 品 表

部品のご注文について

1. 部品ご注文の際は、下記項目をご連絡ください。

- ① 製品名
- ② 部品供給型式（型式）
- ③ 部品名称
- ④ 部品番号
- ⑤ 個 数

※部品供給型式は部品表表紙および本体に貼付のネームプレートに表示しています。

2. 個数欄の☐・☑は、以下のことを表しております。

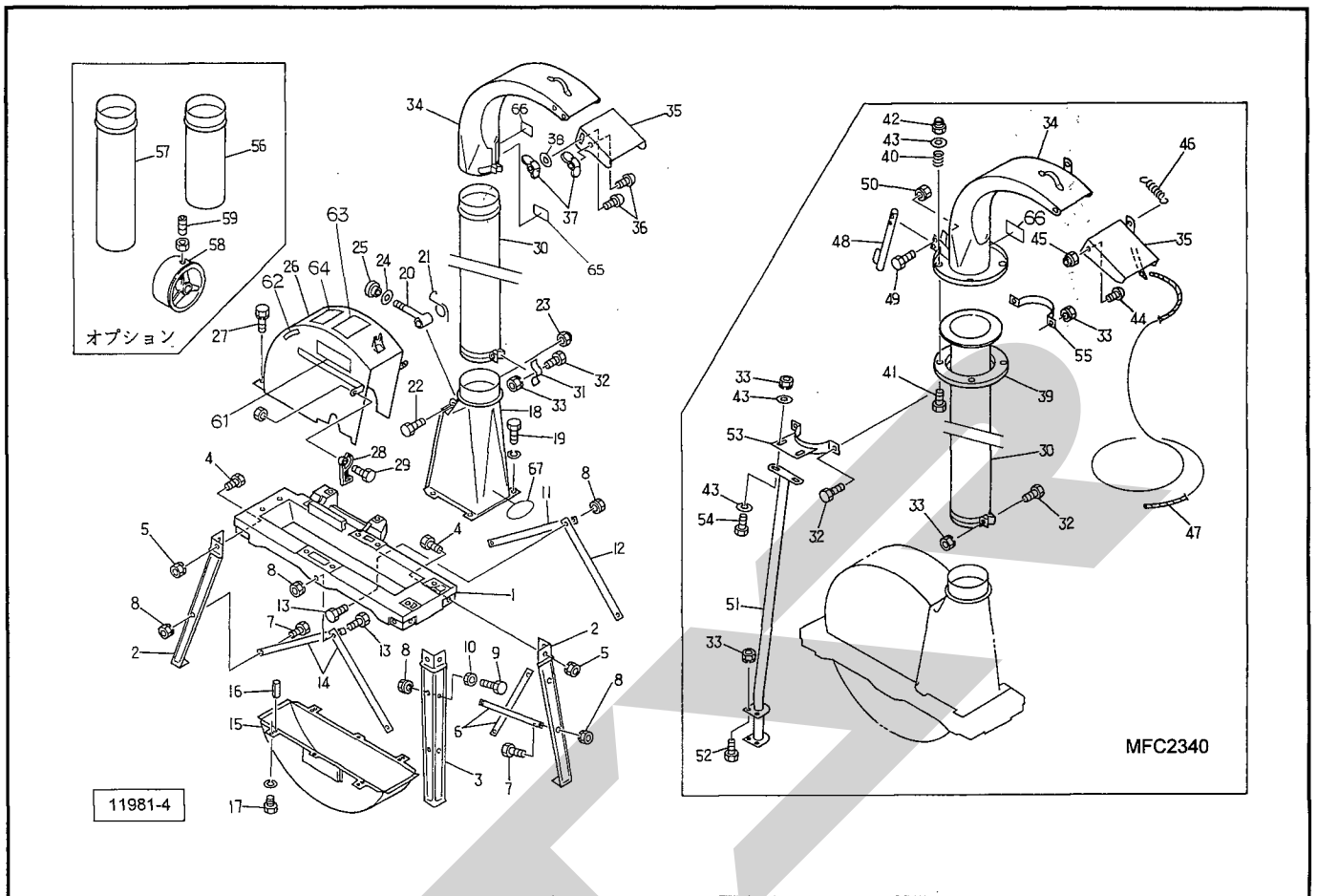
- …シムなど、組み込まれている個数が製品個々により異なる部品。
- …アッセイ品に含まれる部品で、単品では供給しない部品。

補修部品の供給年限について

この製品の補修用部品の供給年限（期間）は、製造打ち切り後9年です。ただし、供給年限内であっても、特殊部品については納期などをご相談させていただく場合もあります。

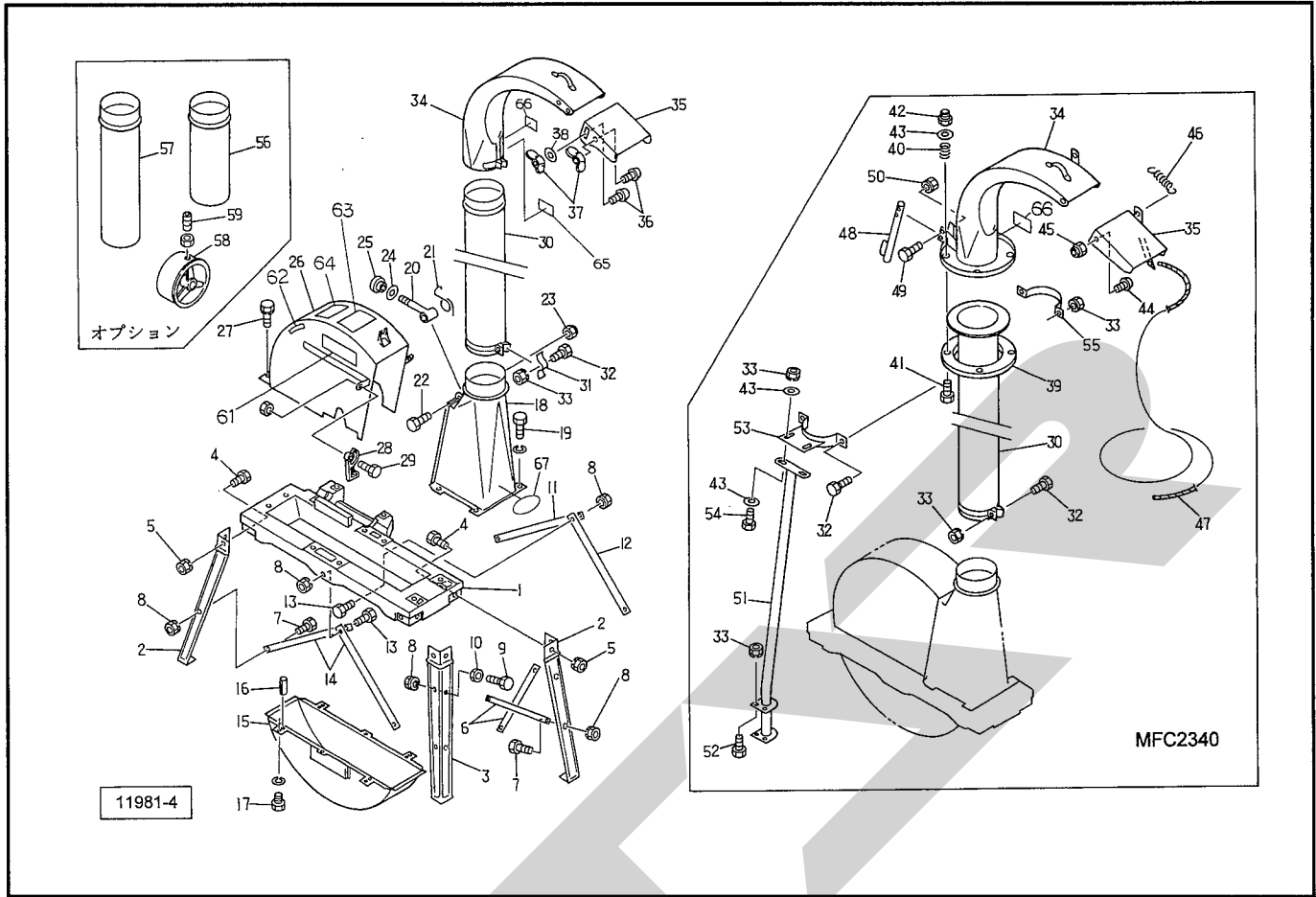
補修部品の供給は原則的には上記の供給年限で終了しますが、供給年限経過後であっても、部品供給のご要請があった場合は納期および価格についてご相談させていただきます。

SFC2340 飼料カッタ MFC2340 マウントカッタ フレーム・ケーシング・エルボ



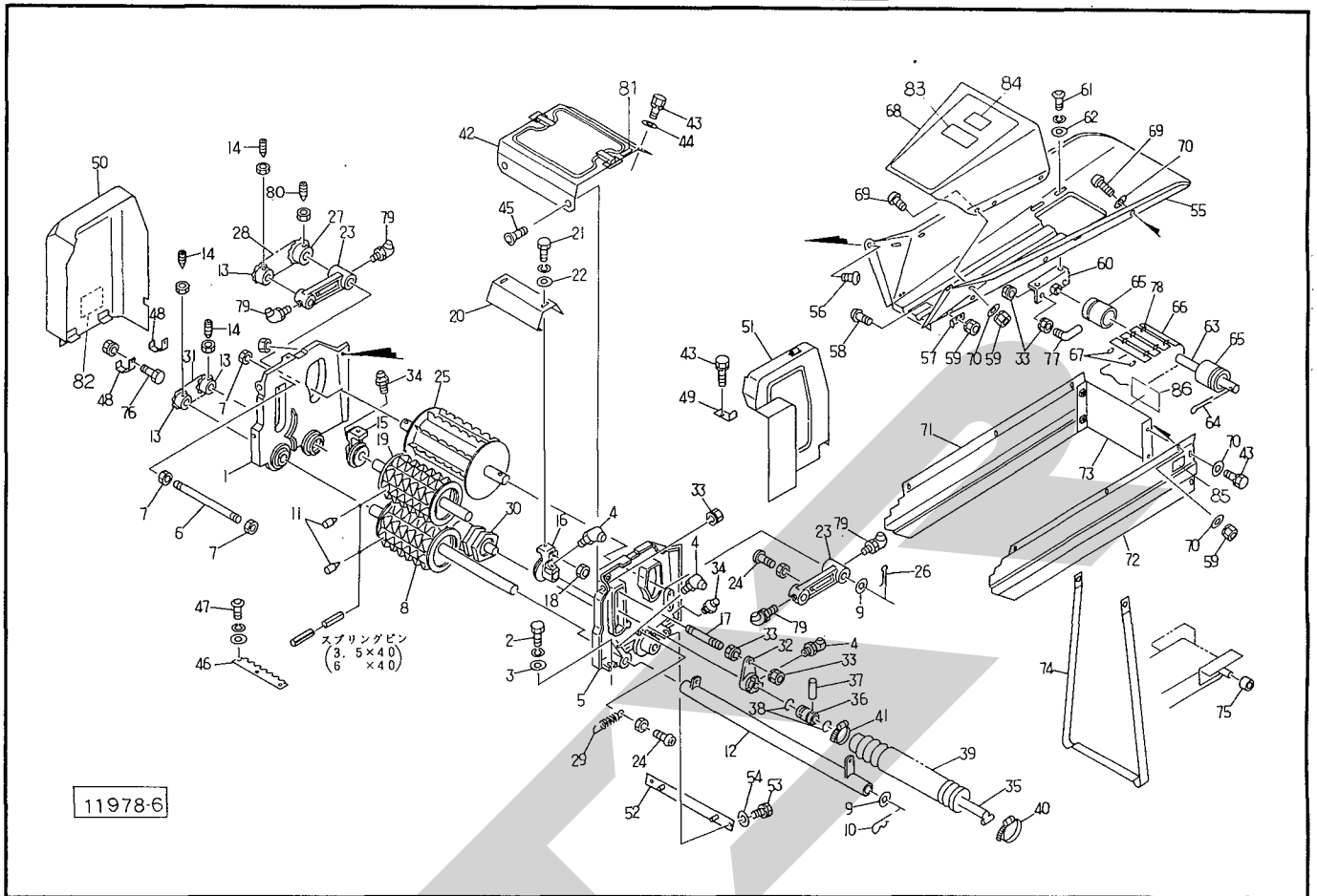
番	部品番号	部品名称	個数	番	部品番号	部品名称	個数
1	91419	フレーム	①16付	26	91356	トップケーシング	1
2	44533	脚(右-2)		27	BSP0820G	コガタスプリングボルト; M8×20	2
3	44535	脚(左-2)		28	91244	シメツケニギリ	①29付
4	BZ1030G	ボルト; M10×30 (8.8)	8	29	BZ1050NG	ボルト; M10×50 (8.8)	2
5	NP10G	スプリングナット; M10	8	30	71980	フキアゲパイプ	SFC2340
6	91402	ステー		91625	パイプ	①32、33付	MFC2340
7	BZ0820G	ボルト; M10×20 (8.8)	11	31	44361	ストッパ(パイプ、エルボリョウヨウ)	SFC2340
8	NP08G	スプリングナット; M8	14	32	BAAZ0860G	ボルト; M8×60 (8.8) 全ネジ	SFC2340
9	BZ0890G	ボルト; M8×90 (8.8)	1		BZ1040G	ボルト; M10×40 (8.8)	MFC2340
10	NZ08G	ナット; M8 (8)	1	33	NP08G	スプリングナット; M8	SFC2340
11	91406	ステー			NP10G	スプリングナット; M10	MFC2340
12	91408	ステー		34	91611	エルボ	SFC2340
13	BZ0830G	ボルト; M8×30 (8.8)	2		91619	エルボ	MFC2340
14	91407	ステー		35	71204	ダクト	SFC2340
15	91344	ボトムケーシング	1		91624	ダクト	MFC2340
16	PS6025	スプリングピン; 6×25	2	36	CP0616G	ナベコネジ; M6×16	SFC2340
17	BZ1025WG	ボルト; M10×25 (8.8)	4	37	NEC06G	チョウナット; M6 (3種)	SFC2340
18	91364	タテカバー	1	38	WRA06G	ワッシャ; M6	SFC2340
19	BZ1020WG	ボルト; M10×20 (8.8)	4	39	91627	フランジ	MFC2340
20	91365	トメボルト	1	40	56320	バネ; 3.2×18	MFC2340
21	91336	スプリング	1	41	BZ1060G	ボルト; M10×60 (8.8)	MFC2340
22	BZ0850G	ボルト; M8×50 (8.8)	1	42	NN10G	ナイロンナット; M10	MFC2340
23	NN08G	ナイロンナット; M8	1	43	44098	ワッシャ; 10	MFC2340
24	WRA08G	ワッシャ; M8	1	44	CP0820G	ナベコネジ; M8×20	MFC2340
25	44289	ニギリ; M8	1				

SFC2340 飼料カッタ MFC2340 マウントカッタ フレーム・ケーシング・エルボ



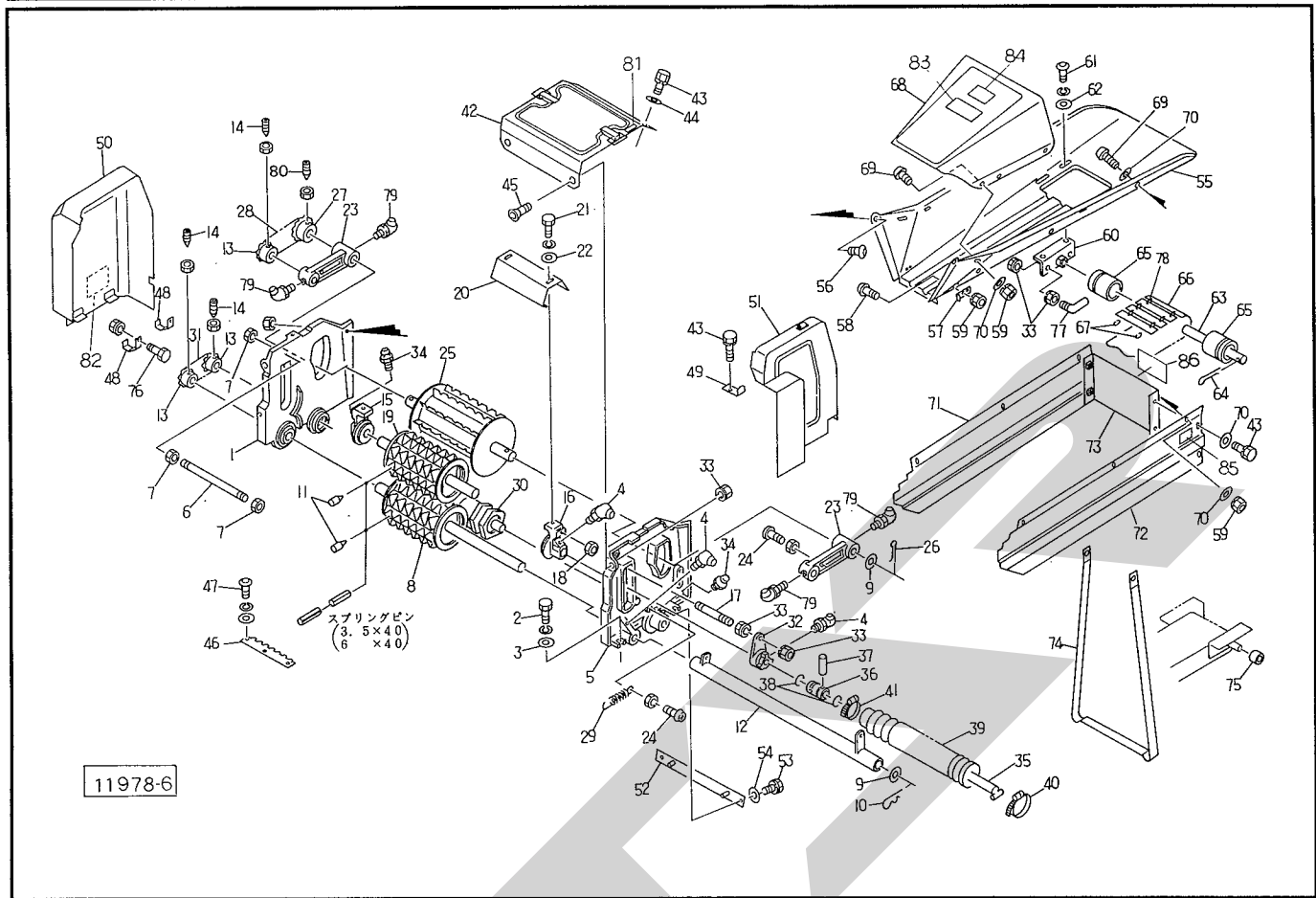
畧号	部品番号	部品名称	個数	畧号	部品番号	部品名称	個数
45	NN08G	ナイロンナット; M8	MFC2340 2	Asy	91619Asy	エルボ (クミ) ③34、35、44~47付 MFC2340	1
46	18699	ヒッパリバネ	MFC2340 1	Asy	44535Asy	脚 (クミ) ②、3、6、11、12、14付	1
47	83966	ロープ; 6×1600	MFC2340 1	67	89773	アンゼンカンテイショウヒョウ	1
48	91628	レバー	MFC2340 1				
49	BZ0850G	ボルト; M8×50 (8.8)	MFC2340 2				
50	NP08G	スプリングナット; M8	MFC2340 2				
51	91653	ステー	MFC2340 1				
52	BZ1025G	ボルト; M10×25 (8.8)	MFC2340 4				
53	91654	ブラケット	MFC2340 1				
54	BZ1030G	ボルト; M10×30 (8.8)	MFC2340 2				
55	92950	プレート	MFC2340 1				
56	FC20-605	フキアゲパイプ; 4.5×90cm	※ -				
57	FC20-606	フキアゲパイプ; 4.5×180cm	※ -				
58	91763	ブーリ ⑤59付※	-				
59	MD0825NG	ロッククアナトメネジ; M8×25クボミ※	-				
61	1352950000	ラベル; カッタ 23	1				
62	SS-D-7304A	カイトンホウコウヒョウラベル(L)アカ	1				
63	89675	チョウイラベル	1				
64	106507	ラベル; ケイコク93	1				
65	106506	ラベル; ケイコク92	SFC2340 1				
66	106508	ラベル; ケイコク94	1				
Asy	71980Asy	フキアゲパイプ (クミ) ③30~33付 SFC2340	1				
Asy	91611Asy	エルボ (クミ) ③31~38付 SFC2340	1				

SFC2340 飼料カッタ MFC2340 マウントカッタ ロール・トイ・トイスタンド



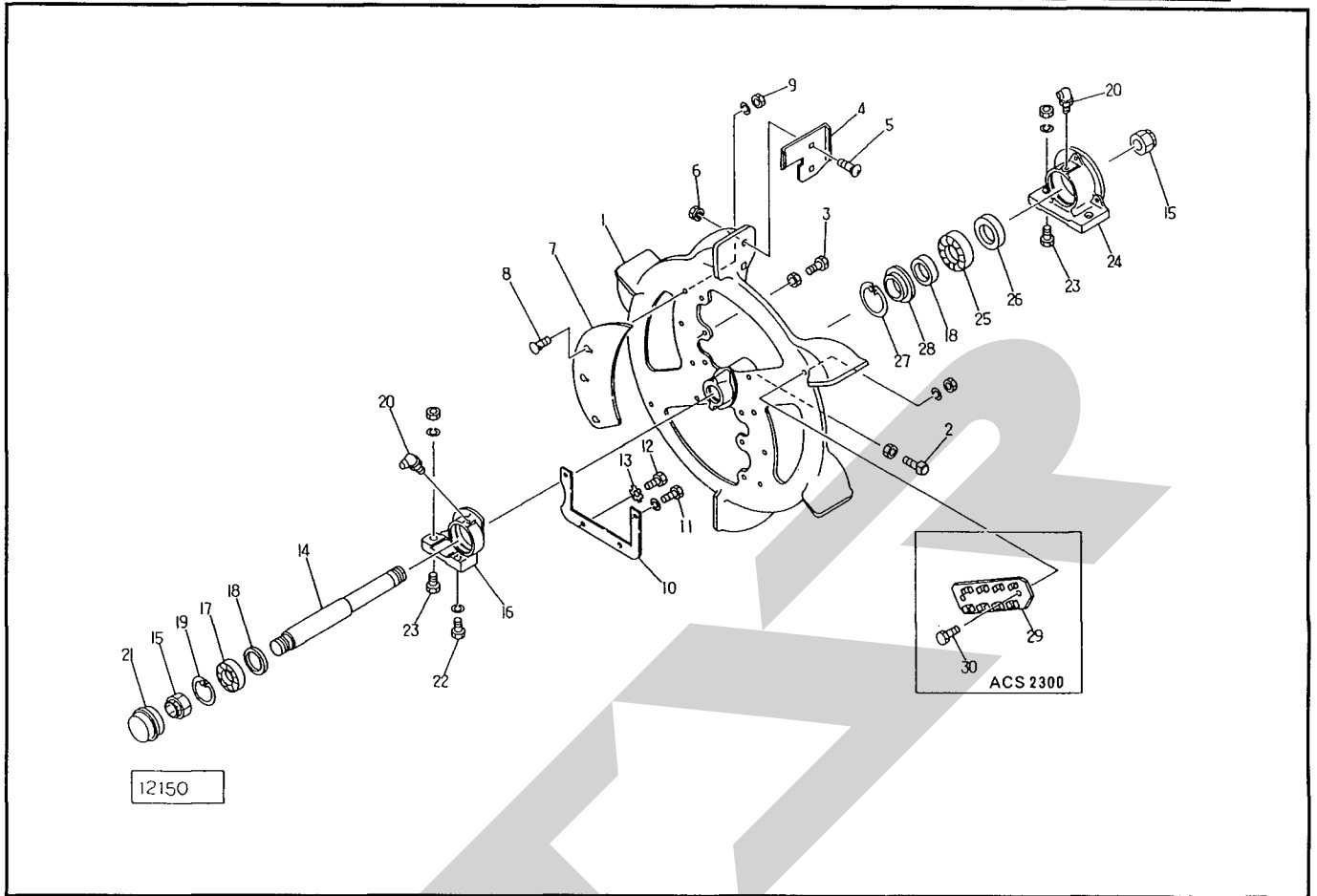
番号	部品番号	部品名称	個数	番号	部品番号	部品名称	個数
1	91400	ガイドプレート; R	Ⓢ4付 1	26	PC5036G	ワリピン; 5×36	1
2	BZ1030WG	ボルト; M10×30 (8.8)	4	27	91236	スプロケット; 22T	1
3	00355	ワッシャ; 10	4	28	LL4042	ローラチェーン; #40×42L	1
4	ONBS6	グリースニップル; B-M6×1F	5	29	91233	スプリング	2
5	91401	ガイドプレート; L	Ⓢ4付 1	30	91511	ゴカクシャジク	1
6	94488	ガイドプレートステー	Ⓢ7付 1	31	LL4032	ローラチェーン; #40×32L	1
7	NZ10G	ナット; M10 (8)	4	32	91231	ジクウケ	Ⓢ4付 1
8	91218	シタロール	Ⓢ11付 1	33	NP08G	スプリングナット; M8	10
9	WRA22G	ワッシャ; M22	2	34	ONAS6	グリースニップル; A-M6×1F	2
10	00088	ベータピン; 19×3	1	35	91225	ウエロールギヤジク	1
11	65740	ナイロンボウ	8	36	44870	カップリング	
12	91389	パイプ	1	37	44871	カップリングピン	2
13	91235	スプロケット; 13T	Ⓢ14付 3	38	FC0052	カップリングピンオサエパネ	2
14	MC1025NG	ロッククアナトメネジ; M10×25トガリ	3	39	91234	ブーツ	1
15	99637	ウエロールジクウケ; R	Ⓢ4付 1	40	55379	ジザイクランプ; 90	1
16	99638	ウエロールジクウケ; L	Ⓢ34付 1	41	00444	ジザイクランプ; 50	1
17	91232	ボルト	1	42	91333	ガイドカバー	1
18	NG08G	ナット; M8 (8)	1	43	BP0816G	スプリングボルト; M8×16	9
19	99635	ウエロール	Ⓢ11付 1	44	44097	ワッシャ; 8	4
20	91228	ウエロールカバー	1	45	BJ0820G	ロッククアナサラボルト; M8×20	2
21	BZ0820WG	ボルト; M8×20 (8.8)	2	46	91227	スクレーパ	Ⓢ47付 1
22	00353	ワッシャ; 8	2	47	RB0816PWG	ロッククアナボタンボルト; M8×16	3
23	91230	アーム	Ⓢ79付 2	48	91412	ブラケット	2
24	CP0825NG	ナベコネジ; M8×25	4	49	91414	ブラケット	1
25	91229	ロール; F	1	50	91246	カバー; R	1

SFC2340 飼料カッタ MFC2340 マウントカッタ ロール・トイ・トイスタンド



品番	部品番号	部品名称	個数	品番	部品番号	部品名称	個数
51	91249	カバー ; L	1	76	BZ0825G	ボルト ; M8×25 (8.8)	2
52	65779	スクレーパ (ゴカクシャ)	1	77	65778	スクレーパ (コンベヤグルマ)	2
53	BP0820G	スプリングボルト ; M8×20	2	78	57619	コンベヤ用リンク	122
54	44097	ワッシャ ; 8	2	79	ONCS6	グリースニップル ; C-M6×1F	4
55	91508	トイ		80	MC1030NG	ロッククアナトメネジ ; M10×30 (トガリ)	1
56	RB1030NG	ロッククアナボタンボルト ; M10×30	2	81	SS-D-7305	クラッチヒョウジプレート	1
57	91420	アングル	2	82	106511	ラベル ; ケイコク97	1
58	CP0612G	ナベコネジ ; M6×12	4	83	106164	ラベル ; ケイコク1	1
59	NP06G	スプリングナット ; M6	18	84	106509	ラベル ; ケイコク95	1
60	91513	コンベヤジクウケ	2	85	106512	ラベル ; ケイコク98	1
61	RB1020WG	ロッククアナボタンボルト ; M10×20	4	Asy	91508Asy	トイ (クミ) ⑥55、57~65、74付	1
62	44098	ワッシャ ; 10	4	Asy	44870Asy	カップリング (クミ) ⑥36、37、38付	1
63	91516	コンベヤジク	⑥64付	Asy	91525Asy	コンベヤ (クミ) ⑥66、67、78付	1
64	PC4032G	ワリピン ; 4×32	2	86	00935	ハンジャラベル ; R-70100SQS MFC2340	1
65	91517	コンベヤグルマ	2				
66	91525-1	コンベヤプレート	62				
67	00834	コンベヤヨウツギテリンク	2				
68	71236	トイカバー	1				
69	WP0616G	ナベコネジ ; M6×16	14				
70	WRA08G	ワッシャ ; M8	26				
71	91521	コンベヤカバー ; R	1				
72	91522	コンベヤカバー ; L	1				
73	91523	コンベヤカバー ; Re	1				
74	91524	スタンド	SFC2340	1			
75	45237	カラー	MFC2340	2			

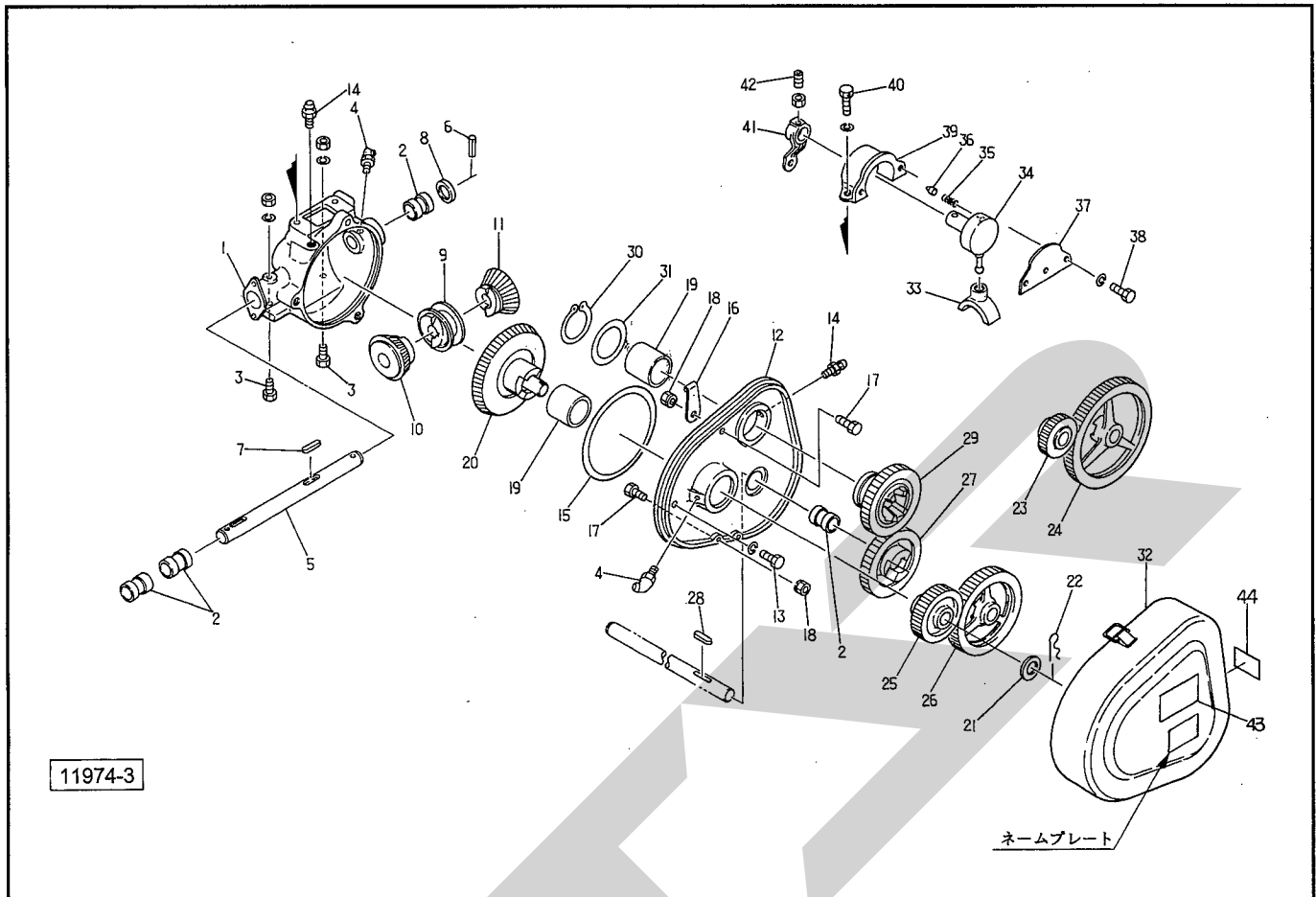
SFC2340 飼料カッタ MFC2340 マウントカッタ
フライホイール ACS2300 コーンシュレッダアタッチメント (オプション)



番	部品番号	部品名称	個数	番	部品番号	部品名称	個数
1	91202	フライホイール		26	D45629	オイルシール; D45629	1
2	MA1240NG	シカトメネジ; M12×40トガリ	2	27	DHC72	スナップリング; H72	1
3	BAAZI1040NG	ボルト; M10×40 (8.8) 全ネジ	6	28	91207	カラー	1
4	91203	ブレード	6				
5	59483	カクネボルト; M8×25 (8.8)	12				
6	NP08G	スプリングナット; M8	12				
7	91209	ナイフ (カマバ) (2枚1組)	1組	Asy 91202Asy	フライホイール (クミ) ①1~6付	1	
8	83410	セツダンバ トリツケボルト	6	Asy 91206Asy	ジクウケ (クミ) ①18、20、24~28付	1	
9	NZ10WG	ナット; M10 (8)	6				
10	91211	ウケバ ①11~13付	1				
11	BZD0820WG	ボルト; M8×20 (10.9)	2	ACS 2300 コーンシュレッダアタッチメント ※			
12	BZD0820G	ボルト; M8×20 (10.9)	3	29	91861	コーンシュレッダ ※	2
13	TB08G	ハツキサガネ; M8ソトバ	3	30	BZ1045AG	ボルト; M10×45 (8.8) ※	4
14	91204	シュジク ①15付	1				
15	78908	カシメロックナット; M30×1.5	2				
16	91205	ジクウケ ①20付	1				
17	J6206LLU	ベアリング; 6206LLU	1				
18	G35506	オイルシール; G35506	2				
19	DHC62	スナップリング; H62	1				
20	ONBS6	グリースニップル; B-M6×1F	2				
21	00415	キャップ; 62	1				
22	BZ1435WG	ボルト; M14×35 (8.8)	1				
23	BZ1445AG	ボルト; M14×45 (8.8)	3				
24	91206	ジクウケ ①20付	1				
25	J6306	ベアリング; 6306	1				

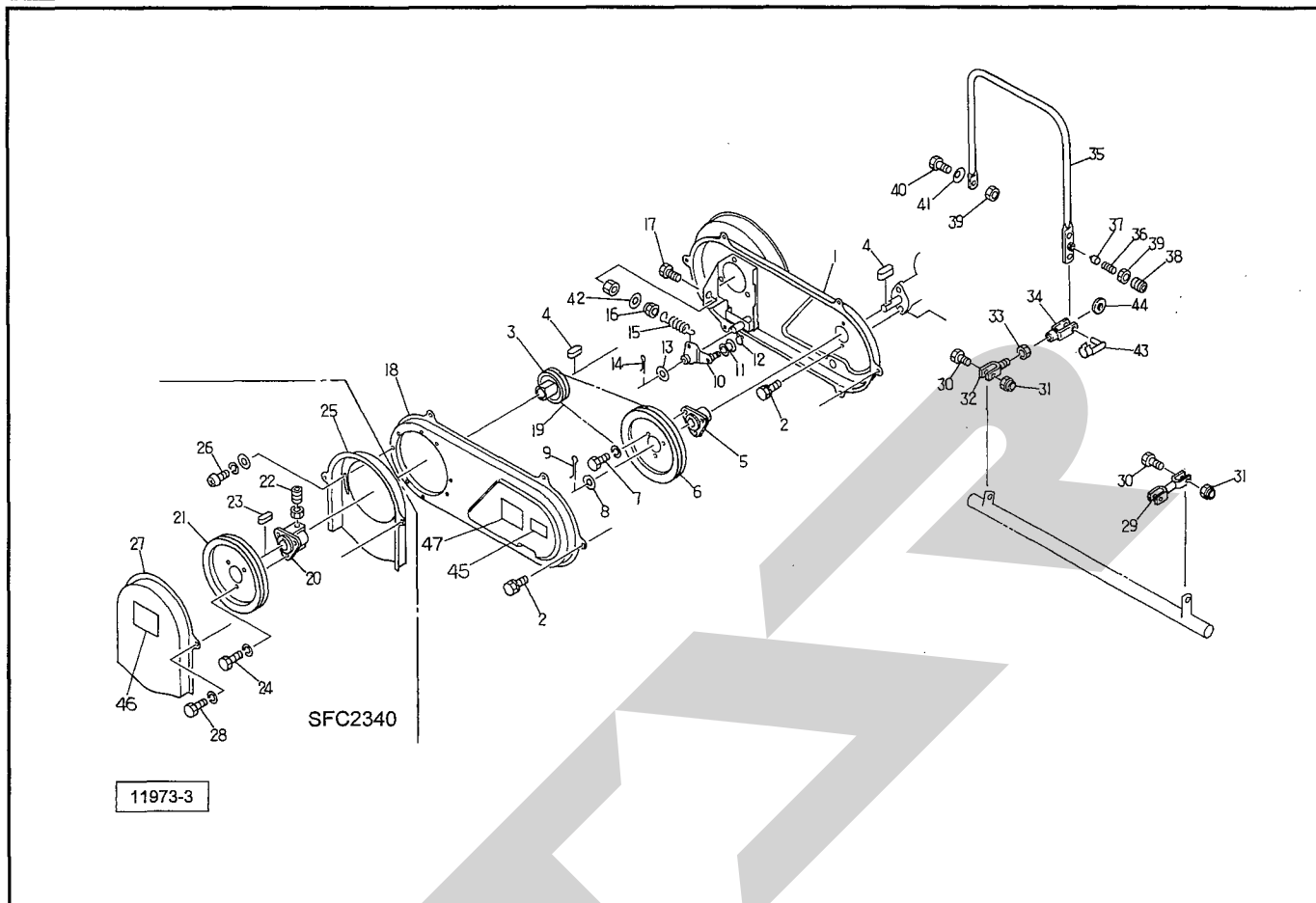
※オプション

SFC2340 飼料カッタ MFC2340 マウントカッタ ギヤボックス



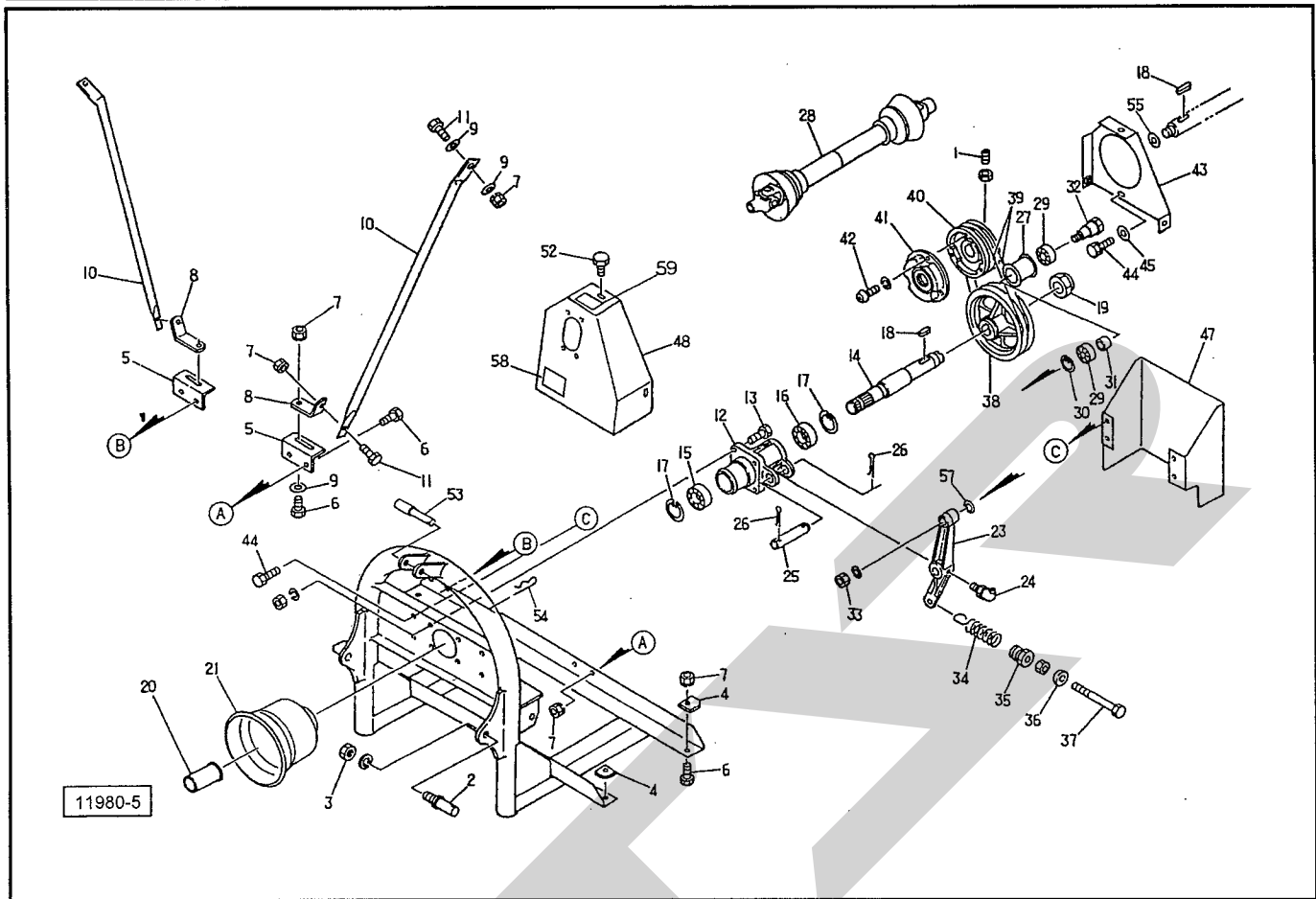
畧号	部品番号	部品名称	個数	畧号	部品番号	部品名称	個数
1	91187	ギヤボックス ②、4、14付	1	26	91170	カエハグルマ; 31T	1
2	91197	ブッシュ; 22.2×30	4	27	91166	シタロールハグルマ; 17T	1
3	BZ1240AG	ボルト; M12×40 (8.8)	2	28	KFC08070250	キー; 8×7×25 両丸	1
4	ONBS6	グリースニップル; B-M6×1F	2	29	91165	ウエロールハグルマ; 17T	1
5	91190	クラッチジク	1	30	DC55	スナップリング; S55	1
6	PS5032	スプリングピン; 5×32	1	31	65762	ワッシャ (ウエロールギヤ)	1
7	KFC08070400	キー; 8×7×40 両丸	1	32	91189	ギヤケース	1
8	91198	ワッシャ; 22.5×3.2	1	33	91164	クラッチシュー	1
9	91163	クラッチ	1	34	91193	レバーセンター	1
10	91160	ベベルピニオンF; 12T	1	35	16703	ノッチスプリング	2
11	91161	ベベルピニオンRE; 12T	1	36	16702	ノッチボール	2
12	91188	レンゴウジクウケ ②、4、14、16~18付	1	37	16698	ホルダーキャップ	1
13	BZ1025WG	ボルト; M10×25 (8.8)	3	38	BZ0612WG	ボルト; M6×12 (8.8)	2
14	ONAS6	グリースニップル; A-M6×1F	4	39	91192	レバーホルダー	1
15	91195	パッキン	1	40	BZ0825WG	ボルト; M8×25 (8.8)	2
16	23653	ビジョウウカケ	1	41	91194	アーム ④42付	1
17	BZ0620G	ボルト; M6×20 (8.8)	3	42	MD0825NG	ロッククアナトメネジ; M8×25クボミ	1
18	NP06G	スプリングナット; M6	3	43	91656	ラベル; セツダンナガサ	1
19	71219	ジクウケ	2	44	106510	ラベル; ケイコク96	1
20	91191	ベベルホイール; 26T	1				
21	WRA22G	ワッシャ; M22	1				
22	00088	ベータピン; 19×3	1				
23	91167	カエハグルマ; 13T	1				
24	91168	カエハグルマ; 38T	1				
25	91169	カエハグルマ; 20T	1				

SFC2340 飼料カッタ MFC2340 マウントカッタ プーリカバー・クドウプーリ・クラッチレバー



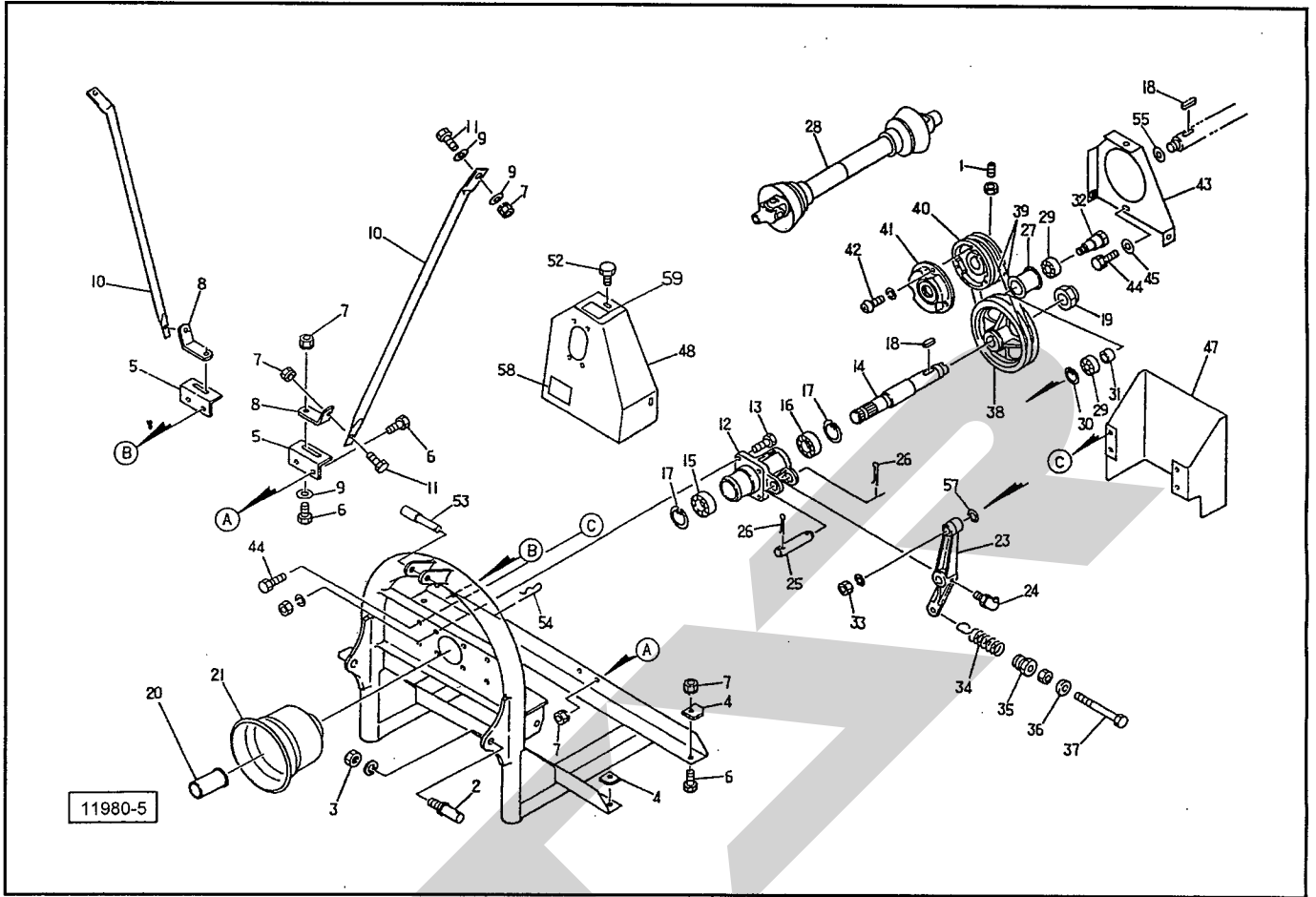
畧号	部品番号	部品名称	個数	畧号	部品番号	部品名称	個数
1	91257	カバー; F	1	25	89551	プーリカバー; 1	SFC2340 1
2	BP0816G	スプリングボルト; M8×16	11	26	CP0812PWG	ナベコネジ; M8×12	SFC2340 3
3	91213	Vプーリ; φ88-B2	1	27	89552	プーリカバー; 2	SFC2340 1
4	KFC08070350	キー; 8×7×35 両丸	2	28	BZ0612WG	ボルト; M6×12 (8.8)	SFC2340 2
5	91200	プーリボス	Ⓜ22付 1	29	91392	ロッドB	1
6	81298	Vプーリ; 8"-B2	1	30	BZ0830G	ボルト; M8×30 (8.8)	3
7	BZ0816WG	ボルト; M8×16 (8.8)	3	31	NN08G	ナイロンナット; M8	3
8	WRA22G	ワッシャ; M22	1	32	91396	ロッド; A	Ⓜ33付 1
9	PC5036G	ワリピン; 5×36	1	33	NG08G	ナット; M8 (8)	1
10	91259	テンション	1	34	79422	フォークエンド; 10×40	1
11	00693	テンションプーリ	1	35	92958	レバー	1
12	DC15	スナッピング; S15	1	36	16703	ノッチスプリング	1
13	77693	ワッシャ; 17	1	37	16702	ノッチボール	1
14	PC4025G	ワリピン; 4×25	1	38	MD1016G	ロックアナトメネジ; M10×16クボミ	1
15	79302	スプリング	1	39	NZ10G	ナット; M10 (8)	3
16	79301	ホルダ	1	40	BZ1030G	ボルト; M10×30 (8.8)	2
17	BZA0870NG	ボルト; M8×70 (8.8) 全ネジ	1	41	WC10G	サラワッシャ; M10	2
18	91250	カバー; RE	1	42	WRA08G	ワッシャ; M8	1
19	VB54	Vベルト; B-54	2	43	79423	ピン; 10×40	1
20	91214	プーリボス	Ⓜ22付 SFC2340 1	44	44098	ワッシャ; 10	1
21	81298	Vプーリ; 8"-B2	SFC2340 1	45	91660	ラベル; 800~850	SFC2340 1
22	MD0825NG	ロックアナトメネジ; M8×25クボミ	SFC2340 1	46	106513	ラベル; ケイコク99	SFC2340 1
23	KFC08070350	キー; 8×7×35 両丸	SFC2340 1	47	106513	ラベル; ケイコク99	1
24	BZ0816WG	ボルト; M8×16 (8.8)	SFC2340 3				

MFC2340 マウントカッタ フレーム・クドウブ



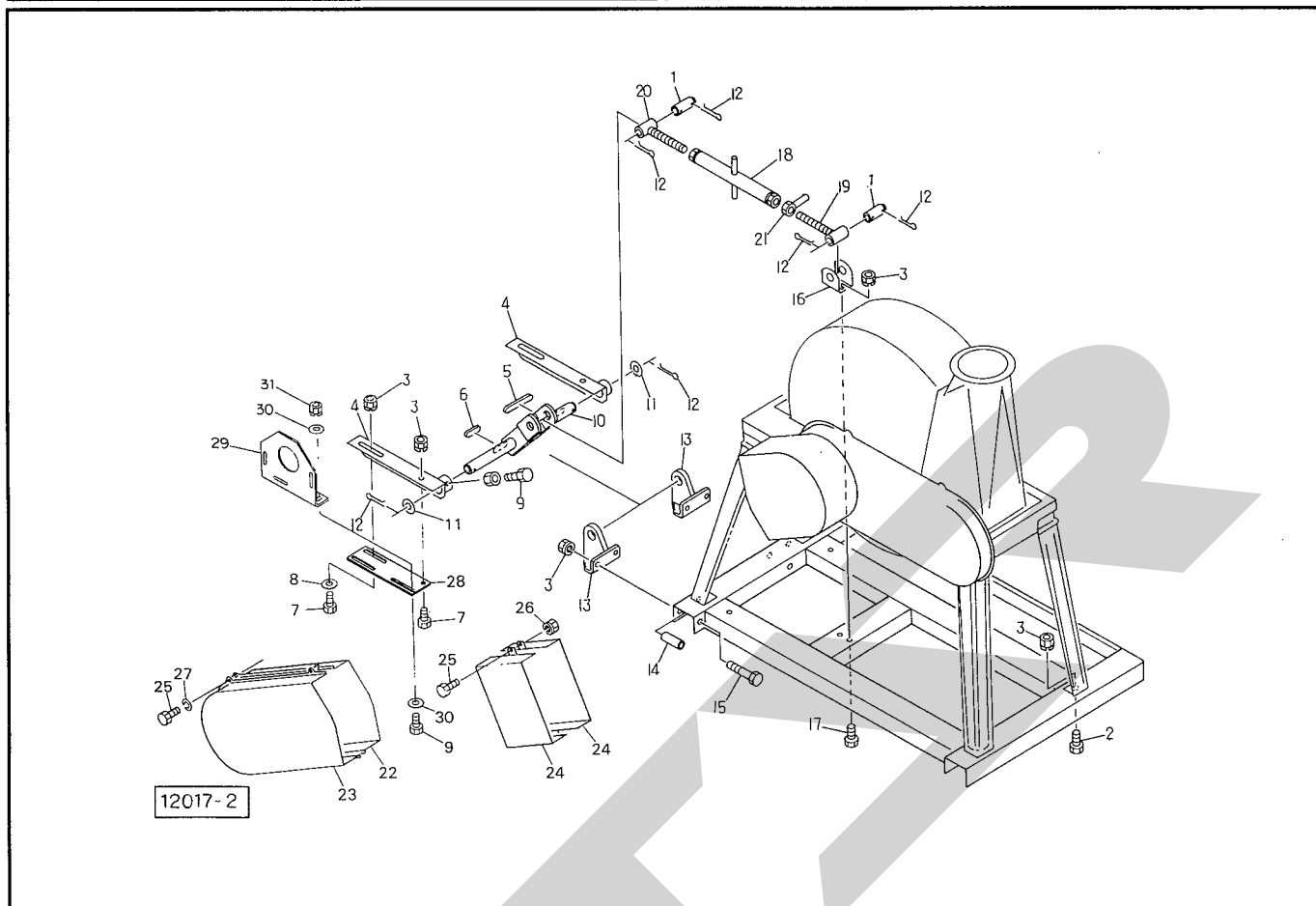
番	部品番号	部品名称	個数	番	部品番号	部品名称	個数
1	MD0825NG	ロックアナトメネジ; M8×25クボミ	1	26	PC4032G	ワリピン; 4×32	2
2	00006	ローリンクピン; O・I	◎3付	27	36161	テンションプーリ	1
3	NA22150WG	ナット; M22×1.5	2	28	JSE040ASY	ジョイントクミ SE-40	1
4	91641	プレート	4	29	J6304LLU	ベアリング; 6304LLU	2
5	91529	アングル	2				
6	BZ1030G	ボルト; M10×30 (8.8)	10	31	91644	カラー; φ21×15	1
7	NP10G	スプリングナット; M10	14	32	91645	ボルト; M20	◎33付
8	91530	アングル	2	33	NZ20WG	ナット; M20 (8)	1
9	44098	ワッシャ; 10	6	34	91648	スプリング	1
10	91528	ステー	2	35	70286	スプリングホルダ	1
11	BZ1025G	ボルト; M10×25 (8.8)	4	36	25266	キュウメンザガネ	1
12	91245	ジクウケ	1	37	BZA12190NG	ボルト; M12×190 (8.8) 全ネジ	1
13	BZ1030AG	ボルト; M10×30 (8.8)	4	38	91241	Vプーリ; φ216-C2	1
14	102048	PICシャフト	1	39	VRC41	Vベルト; C-41 (レッド)	2
15	J6007LLU	ベアリング; 6007LLU	1	40	91242	Vプーリ; φ147-C2	◎1付
16	J6206LLU	ベアリング; 6206LLU	1	41	45223	カイテンケイ	1
17	DHC62	スナップリング; H62	2	42	CP0512WG	ナベコネジ; M5×0.8×12	3
18	KFC08070350	キー; 8×7×35 両丸	2	43	91649	ブラケット	1
19	78908	カシメロックナット; M30×1.5	1	44	BP0816G	スプリングボルト; M8×16	7
20	00096	PICキャップ; 35	1	45	44097	ワッシャ; 8	3
21	00823	PICカバー; I	1				
				47	92951	カバー	1
23	91243	テンションアーム	◎24、57付	48	91652	カバー	1
24	ONBS6	グリースニップル; B-M6×1F	1				
25	91642	ピン	◎26付				

MFC2340 マウントカッタ フレーム・クドウブ



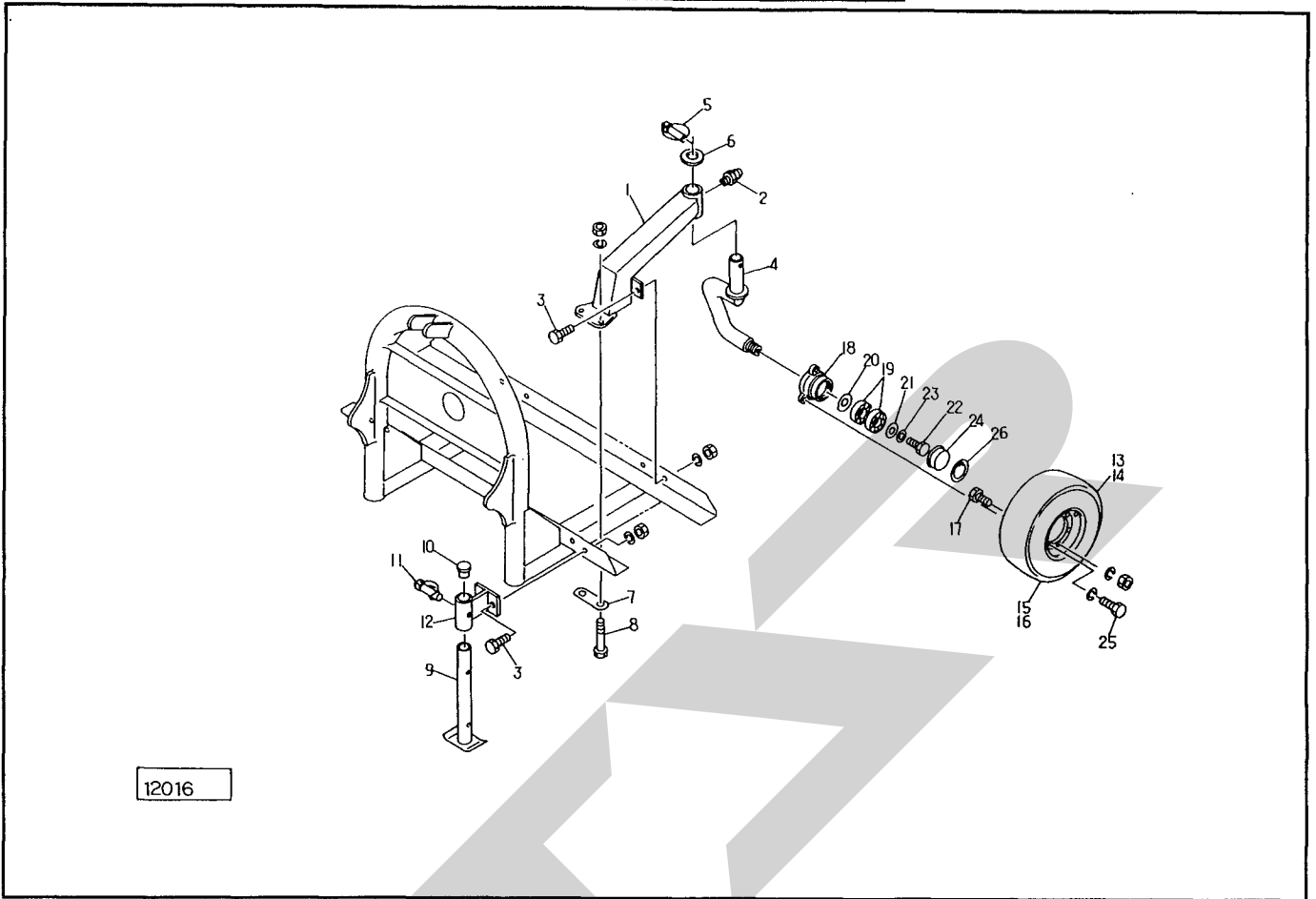
品番	部品番号	部品名称	個数	品番	部品番号	部品名称	個数
52	00690	ニギリ; M8×14	3				
53	00098	トップリンクピン; I・II	⊕54付 1				
54	00088	ベータピン; 19×3	1				
55	61567	エンドプレート	1				
56	WRA06G	ワッシャ; M6	4				
57	57788	シム	—				
58	88978	ラベル; 500~540	1				
59	106513	ラベル; ケイコク99	1				

AMD2310 モーターベースアタッチメント オプション



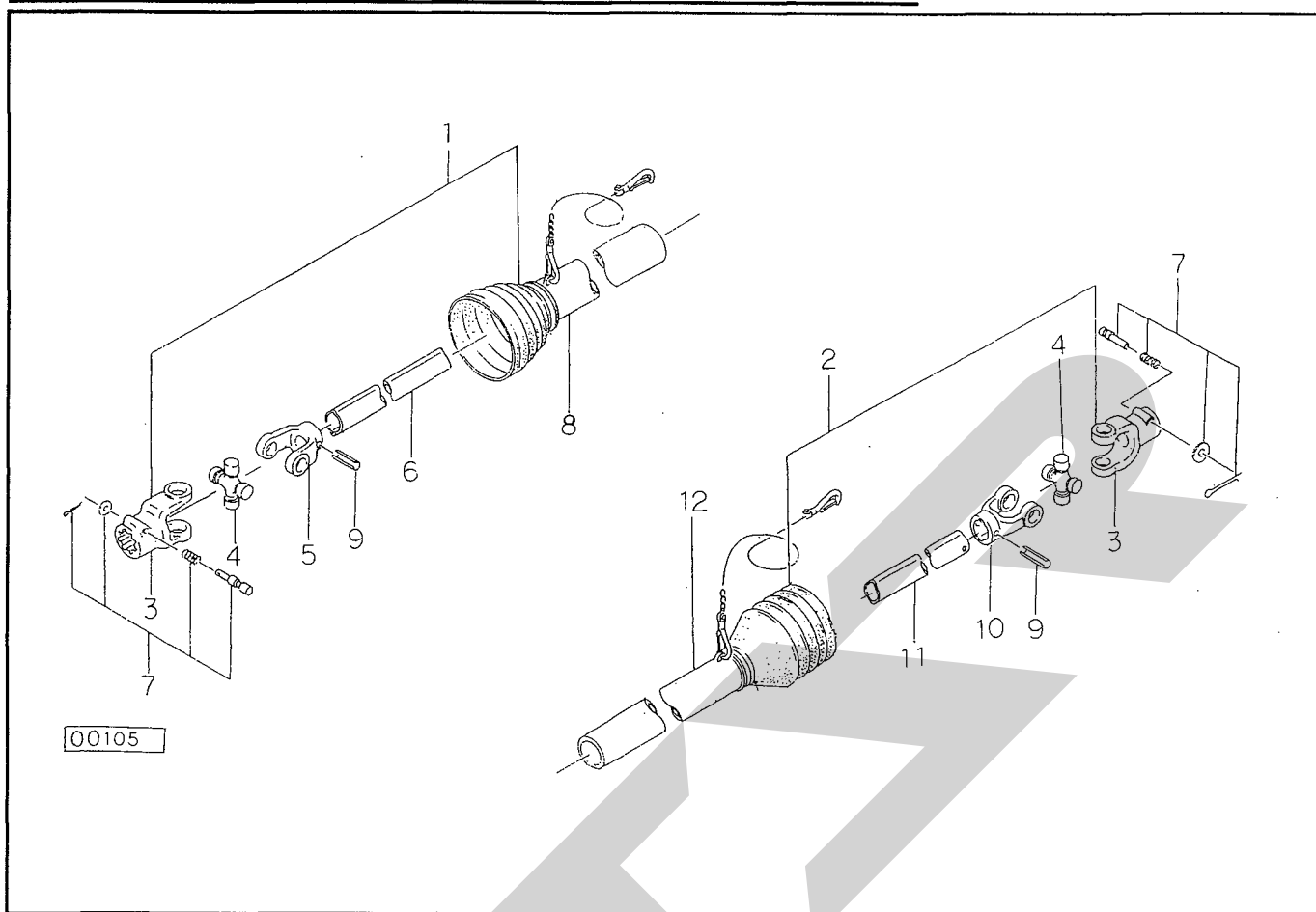
畧号	部品番号	部品名称	個数	畧号	部品番号	部品名称	個数
1	77516	ピン	2	26	NP06	スプリングナット M6	6
2	BSZ10025	コガタボルト 7 M10×25	4	27	WS06	バネザガネ 2ゴウ M6	4
3	NSP10	コガタスパックナット 4 M10	18	28	1184970004	プレート	1
4	0921840004	ブラケットCP	2	29	1184980004	アングル	1
5	KFC08071000	ヘイコウキー リョウマル 8×7×100	1	30	080414100M	ワッシャ ; 8	8
6	KFC08070550	ヘイコウキー リョウマル 8×7×55	1	31	NSP08	コガタスプリングナット 4 M8	4
7	BSZ10040	コガタボルト 7 M10×40	4				
8	044098000M	ワッシャ ; 10	2				
9	BSZ08025	コガタボルト 7 M8×25	6				
10	092185000M	アームCP	1				
11	WRA24	ヒラサガネ M24	2				
12	PC050036	ワリピン 5×36	6				
13	092186000M	ブラケットCP	2				
14	092187100M	カラー ; 12.7×68	4				
15	BSZ10100	コガタボルト 7 M10×100	4				
16	092188000M	チャンネル	1				
17	BSZ10025	コガタボルト 7 M10×25	2				
18	092189000M	ハンドルCP	1				
19	092190000M	ボルトCP ; R	1				
20	092191000M	ボルトCP ; L	1				
21	083681000M	ロックナットCP	1				
22	1184960003	プーリカバーCP ; 1	1				
23	0443031003	プーリカバー	1				
24	1185020003	カバー	2				
25	BZ06016	ボルト 8.8 M6×16	10				

ASW3000 サポートホイールアタッチメント オプション



品番	部品番号	部品名称	個数	品番	部品番号	部品名称	個数
1	92174	シャジクアーム	②2付	26	DHC52	スナップリング; H52	2
2	ONAS6	グリースニップル; A-M6×1F	2				
3	BZ1235AG	ボルト; M12×35 (8.8)	8				
4	92175	シャジク	2				
5	00739	リンチピン; 9	2				
6	92221	ワッシャ; 36×6	2				
7	92176	プレート	2				
8	BZ12100AG	ボルト; M12×100 (8.8)	4				
9	00701	スタンド; 250	2				
10	00458	キャップ; 29	2				
11	00453	デルタピン; 9	2				
12	92177	ブラケット	2				
13	00506	タイヤ; 11×4.00-5-4PR	2				
14	00507	チューブ; 11×4.00-5	2				
15	43688	ホイール; 3.00SP×5DT	2				
16	43689	ホイール (バルブ穴付); 3.00SP×5DT	2				
17	BZ0816AG	ボルト; M8×16 (8.8)	6				
18	44058	ハブ	2				
19	J6205LLU	ベアリング; 6205LLU	4				
20	60807	ワッシャ	2				
21	66580	ワッシャ; 10	2				
22	BZ1020G	ボルト; M10×20 (8.8)	2				
23	TB10G	ツースワッシャ; M10外歯形	2				
24	43827	キャップ	2				
25	BZ0816WG	ボルト; M8×16 (8.8)	6				

SE-40 パワージョイント



品番	部品番号	部品名称	個数	品番	部品番号	部品名称	個数
ASY	JSE040ASY	ジョイントクミ SE-40	1				
1	JSE0401ASY	ジョイント インナクミ SE-40	1				
2	JSE0402ASY	ジョイント アウタクミ SE-40	1				
3	JPYSE	ピンツキヨーク (SE)	2				
4	JSEASY	スパイダクミ SE AS105	2				
5	JFYSE1	フィッティングヨーク インナ (SE)	1				
6	JSE0401	パイプ インナ SE-40	1				
7	JPC14ASY	クランプピンクミ (14)	2				
8	JSE0403	アンゼンカバー インナ SE-40	1				
9	PS100065	スプリングピン 10×65	2				
10	JFYSE2	フィッティングヨーク アウタ (SE)	1				
11	JSE0402	パイプ アウタ SE-40	1				
12	JSE0404	アンゼンカバー アウタ SE-40	1				

型式・仕様について

型 式

お買い上げいただきました飼料カッタ型式SFC2340、マウントカッタ型式MFC2340は、いずれも安全鑑定型式 スターSFC23 で安全鑑定に合格しており、この内容で本機に銘板を貼付しています。

安全鑑定型式	当 社 型 式 (区分)		仕 様
スターSFC23	飼 料 カ ッ タ	SFC2340	ス テ ン レ ス
	マ ウ ン ト カ ッ タ	MFC2340	ス テ ン レ ス

仕 様

型 式	SFC2340	MFC2340
名 称	飼料カッタ (23cm)	マウントカッタ (23cm)
駆 動 方 法	エンジン又は電動機	トラクタPTO
所 要 馬 力	4~10PS (3.7~7.5kW)	—
適 応 ト ラ ク タ	—	20~30PS(注1)、3点リンク直装
吹 上 げ 排 出 口 径	135mm	135mm
常 用 回 転 数	800rpm (主軸)	540rpm (PTO)
切 断 長 さ	10mm、20mm、45mm、60mm	
吹 上 げ 能 力	最大12m (注2)	
切 断 能 力	最大6,600kg/Hr (切断長さ20mm、水分85%、デントコーン切断の場合) 最大1,200kg/Hr (切断長さ20mm、水分15%、稲ワラ切断の場合)	

注1. 適応トラクタは、マウントカッタを直装できるトラクタの範囲を表すもので、所要馬力に相当するものではありません。カッタのさい断に必要とする馬力は4~10PSです。

注2. 吹上げ能力はデントコーン切断によるもので牧草切断の場合、最大値の50~70%になります。

本 社	066-8555	千歳市上長都1061番地2 TEL0123-26-1123 FAX0123-26-2412
千歳営業所	066-8555	千歳市上長都1061番地2 TEL0123-22-5131 FAX0123-26-2035
旭川営業所	070-8004	旭川市神楽4条9丁目3番35号 TEL0166-61-6131 FAX0166-62-8985
豊富営業所	098-4100	天塩郡豊富町字上サロベツ1191番地 TEL0162-82-1932 FAX0162-82-1696
帯広営業所	080-2462	帯広市西22条北1丁目12番地 TEL0155-37-3080 FAX0155-37-5187
中標津営業所	086-1152	標津郡中標津町北町2丁目16番2 TEL01537-2-2624 FAX01537-3-2540
花巻営業所	025-0312	岩手県花巻市二枚橋第三地割333-1 TEL0198-26-5741 FAX0198-26-5746
盛岡事務所	020-0173	岩手県岩手郡滝沢村滝沢字根堀坂552-3 TEL019-694-1661 FAX019-694-1662
仙台営業所	985-0845	宮城県多賀城市町前2丁目4番27号 TEL022-367-4573 FAX022-367-4846
小山営業所	323-0158	栃木県小山市梁2512-1 TEL0285-49-1500 FAX0285-49-1560
名古屋営業所	480-0102	愛知県丹羽郡扶桑町大字高雄字南屋敷191 TEL0587-93-6888 FAX0587-93-5416
岡山営業所	700-0973	岡山県岡山市下中野704-103 TEL086-243-1147 FAX086-243-1269
熊本営業所	862-0939	熊本県熊本市長嶺南1丁目2番1号 TEL096-381-7222 FAX096-384-3525
都城営業所	885-0004	宮崎県都城市都北町3537-1 TEL0986-38-1045 FAX0986-38-4644