

STAR

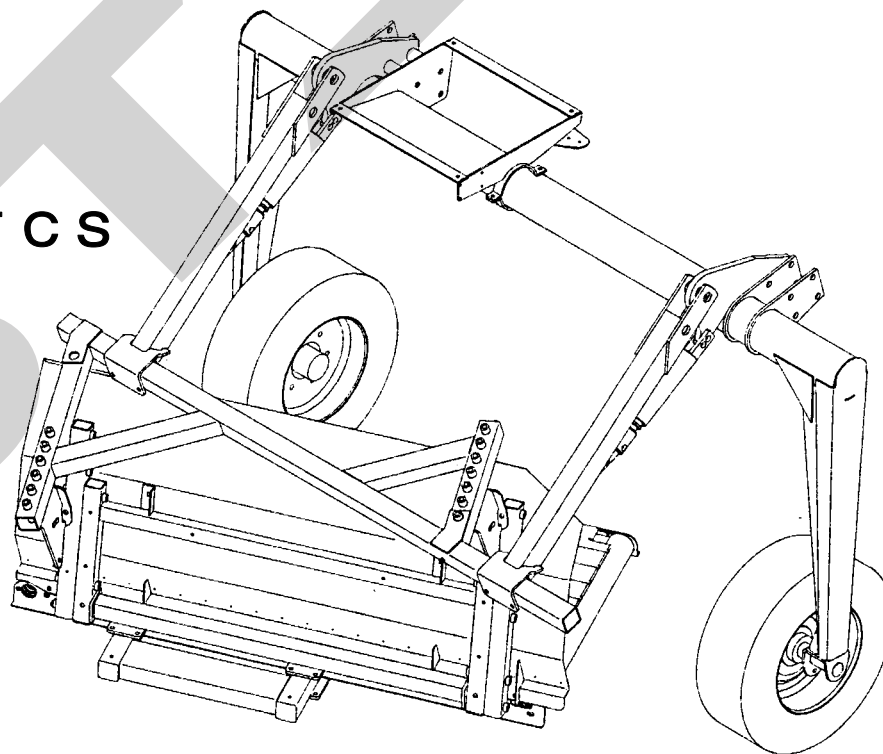
モータコンディショナ スワーマーユニット 部品表

製品コード

K44063

型式

SMA5321TCS



スター農機株式会社

STARR

NL:

Niets uit dit boek mag worden veelevoudigd, opgeslagen in een, al dan niet, geautomatiseerd gegevensbestand of openbaar gemaakt; in enige vorm of op enige wijze hetzij elektronisch, mechanisch, optisch, door fotokopieën, microverfilming (inclusief micro- en macrofiche), opnamen, of enig andere manier, inclusief alle video en Cd-systemen, zonder voorafgaande schriftelijke toestemming van de uitgever.

GB:

All rights reserved. No part of this book may be reproduced, stored in a data base or retrieval system, or published, in any form or in any way, electronically, mechanically, optically, by print, photo print, microfilm (including micro and macro fiche), or any other means, including all video and CD systems, without prior written permission from the publisher.

D:

Dieses Buch und alle darin enthaltenen einzelnen Angaben und Abbildungen sind Urheberrechtlich geschützt. Jede Verwertung ausserhalb der Grenzen des Urheberrechts ist ohne ausdrückliche, schriftliche Zustimmung des Herausgebers unzulässig. Das gilt insbesondere für Vervielfältigungen aller Art, Übersetzungen, Mikroverfilmungen, einschliesslich Mikro- und Makrofiche, und die Einspeicherung und/oder Verarbeitung in elektronischen und optischen Systemen, einschliesslich aller Video und CD-Systeme.

F:

La propriété littéraire de ce manuel est protégée et les droits en découlant sont réservés. L'utilisation, même partielle, du texte et des illustrations n'est admissible qu'avec la permission écrite de l'auteur, en particulier la reproduction, la traduction, la restitution par des systèmes photomécaniques ou tous autres, y compris les microfilms, les micro- et macro fiches ainsi que la mise en mémoire et le traitement dans des installations électroniques et optiques, y compris les systèmes vidéo et CD.

ES:

Este manual se acoge al amparo del Derecho de la Propiedad Intelectual. Salvo permisión escrita quedan reservados todos los derechos inherentes en especial los de reimpresión, de traducción, de reproducción en forma fotomecánica ó en cualquier otra forma, incluidos microfilmes, micro- y macrofichas así como el almacenamiento y procesamiento en sistemas electrónicos y ópticos, incluidos todos sistemas de video y CD, aún cuando no se utilice más que parcialmente texto o figura.

I:

Tutti i diritti di autore riservati. L'utilizzazione, anche parziale, del presente manuale, in particolare la ristampa, la traduzione, la riproduzione mediante microfilm, micro- e macroschede, come pure la memorizzazione e/o elaborazione tramite impianti elettronici, videosistemi e sistemi CD compresi, è ammessa solo se autorizzata preventivamente dall'autore per iscritto.

S:

Mångfaldigande eller lagring i databas av denna bok, eller delar av densamma, är förbjudet utan föregående skriftligt medgivande av utgivaren. Förbudet gäller varje form av mångfaldigande genom elektroniskt, mekaniskt, eller optiskt förfarande, genom tryckning, fotokopiering, microfilm (inkl. micro och macro fiche) eller på något annat sätt inklusive alla video- och CD-system.

DK:

Alle rettigheder reserveret. Ingen dele af denne bog må genoptrykkes, lagres i en database eller andet system, eller udgives i nogen form, elektronisk, mekanisk, optisk, ved tryk, fotokopiering, mikrofilm (inkl. mikro- og makrofiche), eller anden måde, inkl. video- og CD-systemer, uden forudgående skriftlig tilladelse fra udgiveren.

N:

Alle rettigheter reservert. Ingen deler av denne boka kan reproduseres, lagres i et databasesystem eller publiseres i noen form eller metode, elektronisk, manuelt, optisk, ved trykk, fotokopiering, mikrofilm (inkludert mikro- og makrofiche), eller på noen annen måte, inkludert alle video- og CD-systemer, uten forutgående skriftlig tillatelse fra utgiveren.

AANHAALMOMENTEN/TORQUES/ANZUGSMOMENTE/COUPLES DE SERRAGE/PARES DE APRIETE/ I MOMENTI TORCENTI/ÅTDRAGNINGSMOMENT/MOMENTER/ TILTREKKINGSMOMENTER

- NL** Richtlijnen voor aanhaalmomenten (in Nm) voor zelfborgende moeren, zeskantbouten en moeren. **GB** Directives for torques (in Nm) for self-locking nuts, hexagonal bolts and nuts.
D Richtlinien für Anzugsmomente (in Nm) für selbstsichernde Muttern, Sechskantschrauben und muttern. **F** Directives relatives aux couples de serrage (en Nm) pour les écrous à auto-blocage, les boulons à six et les écrous.
ES Directrices para los pares de apriete (en Nm) para tuercas autoblocantes, tornillos hexagonales y tuercas. **I** Linee guida riguardanti i momenti torcenti (espressi in Nm) per dadi autobloccanti, bulloni esagonali e dadi.
S Riktlinjer för åtdragningsmoment (i Nm) för självlåsand bultar, sexkantsbultar och muttrar. **DK** Retningslinier for momenter (i Nm) for selvlåsende møtrikker, hexagon bolte og møtrikker.
N Retningslinjer for tiltrekkingsmomenter (i Nm) for selvlåsende mutre, sekskantskruer og mutre.

KWALITEIT/QUALITY/QUALITÄT QUALITÉ/CALIDAD/QUALITA/KVALITET	4.6		8.8		10.9		12.9	
	0,10	0,13	0,10	0,13	0,10	0,13	0,10	0,13
Wrijving/Friction/Reibung/Frottement/ Fricción/Frizione/Friktion/Friksjon *								
Schroefdraad/Thread/Gewinde/Filetage Rosca/Filettatura/Gänga/Størrelse/ Gjenger								
M5	1,7	2	5	6	7	9	8	10
M6	3	4	9	10	13	15	15	18
M8	8	9	21	25	31	36	36	42
M10	16	19	40	50	60	70	70	85
M12	27	32	70	85	105	120	120	145
M14	42	50	115	135	165	195	195	230
M16	65	76	175	210	260	300	300	350
M18	90	110	250	290	350	420	410	490
M20	125	150	350	420	500	600	580	700
M22	170	200	470	560	670	800	780	930
M24	210	250	600	710	860	1020	1000	1180

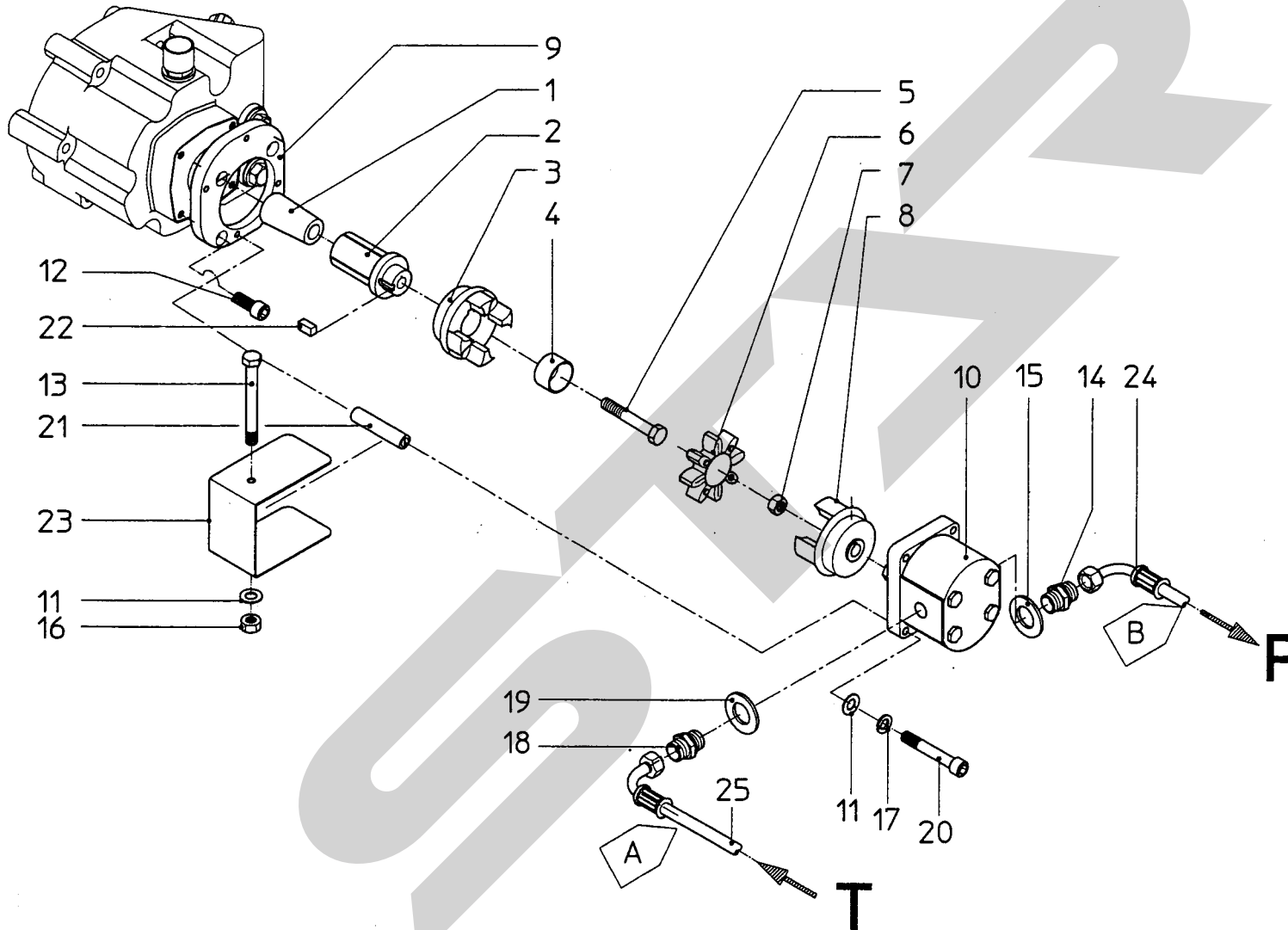
- * **NL** De wrijvingscoëfficiënt van 0,10 geldt voor geoliede plaat, gietijzer, geharde vlakken, vette schroefdraad, etc. De hogere waarde van 0,13 geldt voor een droge plaat. Uitzonderingen op deze tabel zijn vermeld in het onderdelen- en/of instructieboek. Aanhaalmomenten voor bouten en moeren met gekartelde onderkant, zoals Tensilock en Whizlock, 10% extra.
- * **GB** The friction coefficient of 0.10 applies to oiled sheet, cast iron, hardened surfaces, greasy thread, etc. The higher value of 0.13 applies to dry sheet. Exceptions to this table are stated in the parts- and /or instruction manual. Torques for bolts and nuts with a knurled underside, like Tensilock and Whizlock, 10% extra.
- * **D** Der Reibungskoeffizient von 0,10 gilt für geölte Flächen, Gußeisen, gehärtete Flächen, gefettetes Gewinde usw. Der höhere Wert von 0,13 gilt für trockene Flächen. Ausnahmen zu dieser Tabelle sind im Ersatzteilhaft und/oder in der Betriebsanleitung. Anzugsmomente für Schrauben und Muttern mit gerändelter Unterseite, wie Tensilock und Whizlock, zuzüglich 10% extra.
- * **F** Le coefficient de frottement de 0,10 s'applique aux surfaces huilées, à la fonte, aux surfaces trempées, aux filetages graissés etc. Le coefficient de 0,13 aux surfaces sèches. Les exceptions à se tableau sont mentionnées dans la nomenclature des pièces et/ou dans le manuel d'emploi. Ajoutez 10% pour les boulons et écrous à partie inférieure crénelée, comme les Tensilock et les Whizlock.
- * **ES** El coeficiente de fricción de 0,10 es indicado para planchas lubricadas, hierro fundido, superficies endurecidas, rosca grasienta, etc. El valor más alto de 0,13 es para planchas secas. Las excepciones a este cuadro se mencionan en el libro de repuestos y/o manual de instrucciones. Los pares de apriete para tonillos y tuercas con cara inferior dentada, como los Tensilock y Whizlock, 10% extra.
- * **I** Il coefficiente di frizione pari a 0,10 si riferisce a superfici oliate, alla ghisa, a superfici temprate, a filettature spesse ecc. Il valore più alto, pari a 0,13, si riferisce a superfici asciutte. Tutte le eccezioni a quanto riportato in questa tabella, si trovano nel libretto dei pezzi o nel libretto delle istruzioni. I momenti torcenti per bulloni e dadi la cui parte inferiore è zigrinata, come i Tensilock (K 100) e Whizlock, sono superiori del 10%.
- * **S** Friktionskoefficienten 0,10 gäller oljad plåt, gjutjärn, hårdade ytor, smorda gängor etc. Det högre värdet 0,13 gäller torr plåt. Undantag från denna tabell anges i reservdels- och/eller instruktionsboken. Åtdragningsmoment för räfflade bultar och muttrar, som Tensilock och Whizlock 10% extra.
- * **DK** Friktionskoefficienten på 0,10 gælder for smurte flader, støbejern, hærdeede overflader, fedtholdige gevind etc. Den højere værdi på 0,13 gælder for tørre flader. Undtagelser til tabellen er angivet i reservedels- og/eller instruktionsbog. Når det drejer sig om momenter for bolte og møtrikkers med en riflet underside, som Tensilock (K100) og Whizlock, skal der tilføjes 10% ekstra.
- * **N** Friksjonskoeffisienten på 0,10 gjelder for smurt plate, støpejern, herdede flater, innfettete gjenger etc. Den høyere verdien på 0,13 gjelder for tørr plate. Unntak fra denne tabellen er angitt i deleboken og/eller i instruksjonsboken. Tiltrekkingsmomenter for skruer og mutre med riflet underkant, som Tensilock (K100) og Whizlock 10% tillegg.

serial number 27394

G1

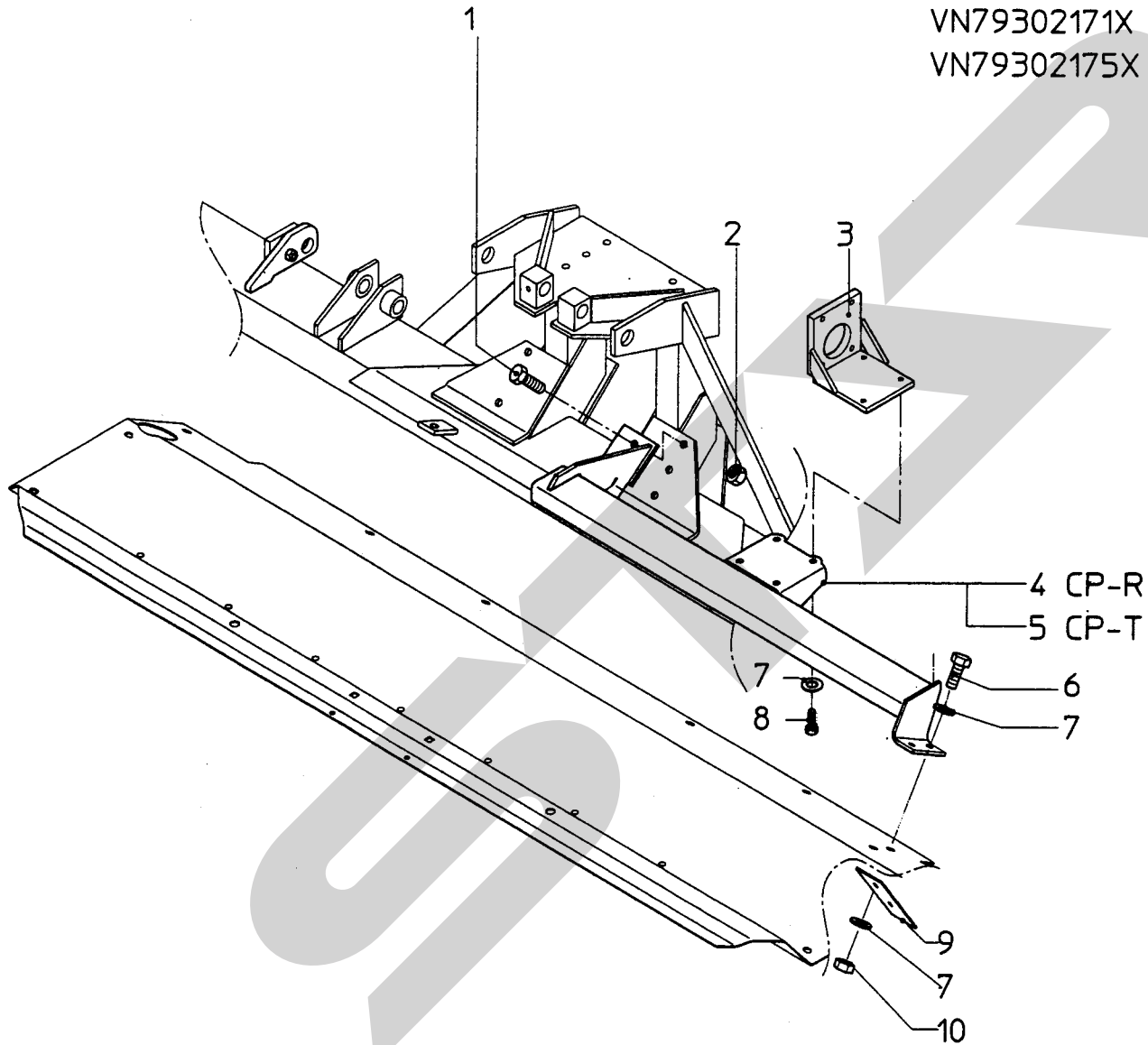
SB2004

VN79302170X



bestellnummer
ordernumber
num. a commander
Bestellnummer

		VN79302170X1	
1	VNB2686593	1	
2	VNB2686693	1	
3	VNB2931986	1	
4	VNB2932693	1	
5	VN30270290	1	8.8-M12x90
6	VNB2932778	1	
7	VN30571201	1	8/M12x1.5
8	VNB2837986	1	
9	VNB2686493	1	
10	VNB2933878	1	
11	VN31461800	5	8,4
12	VN30361825	4	12.9-M8x25
13	VN30270811	1	8.8-M8x110
14	VN38820149	1	S-GEV-15LR
15	VN36510050	1	Multiseal 1/2"
16	VN30575800	1	8/M8/Nyloc
17	VN31467800	4	A8
18	VN38820241	1	AL22-R3/4"
19	VN36510051	1	Multiseal 3/4"
20	VN30361811	4	12.9-M8x110
21	VNB2686393	4	
22	VNB2687302	1	
23	VNB2886986	1	
24	VNB3616178	1	1/2"-l=1800 [B]
25	VNB3662078	1	3/4"-l=1580 [A]



VN79302171X = R
 VN79302175X = T

bestelnummer
 ordernumber
 num a commander
 Bestellnummer

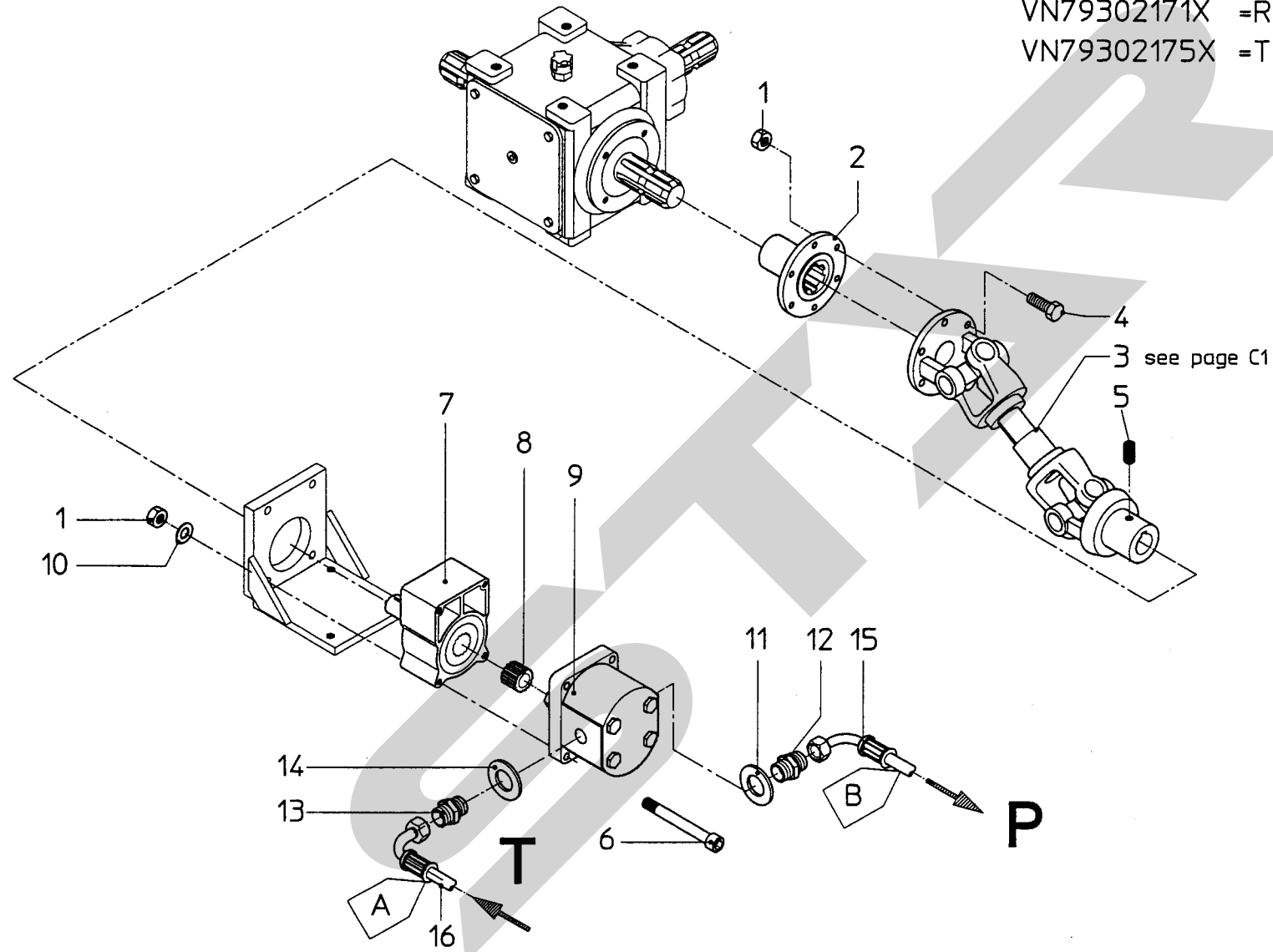
		VN79302171X	VN79302175X	
1	VN30270250	2	2	8.8-M12x50
2	VN30575200	2	2	8/M12/Nyloc
3	VNB2160986	1	1	
4	VNB2933586	1	1	CP-R
5	VNB3331286	1	1	CP-T
6	VN30271135	2	2	8.8-M10x35
7	VN31461100	8	8	10.5
8	VN30271120	4	4	8.8-M10x20
9	VNB2189586	1	1	
10	VN30575100	2	2	8/M10/Nyloc

serial number 27394

G3

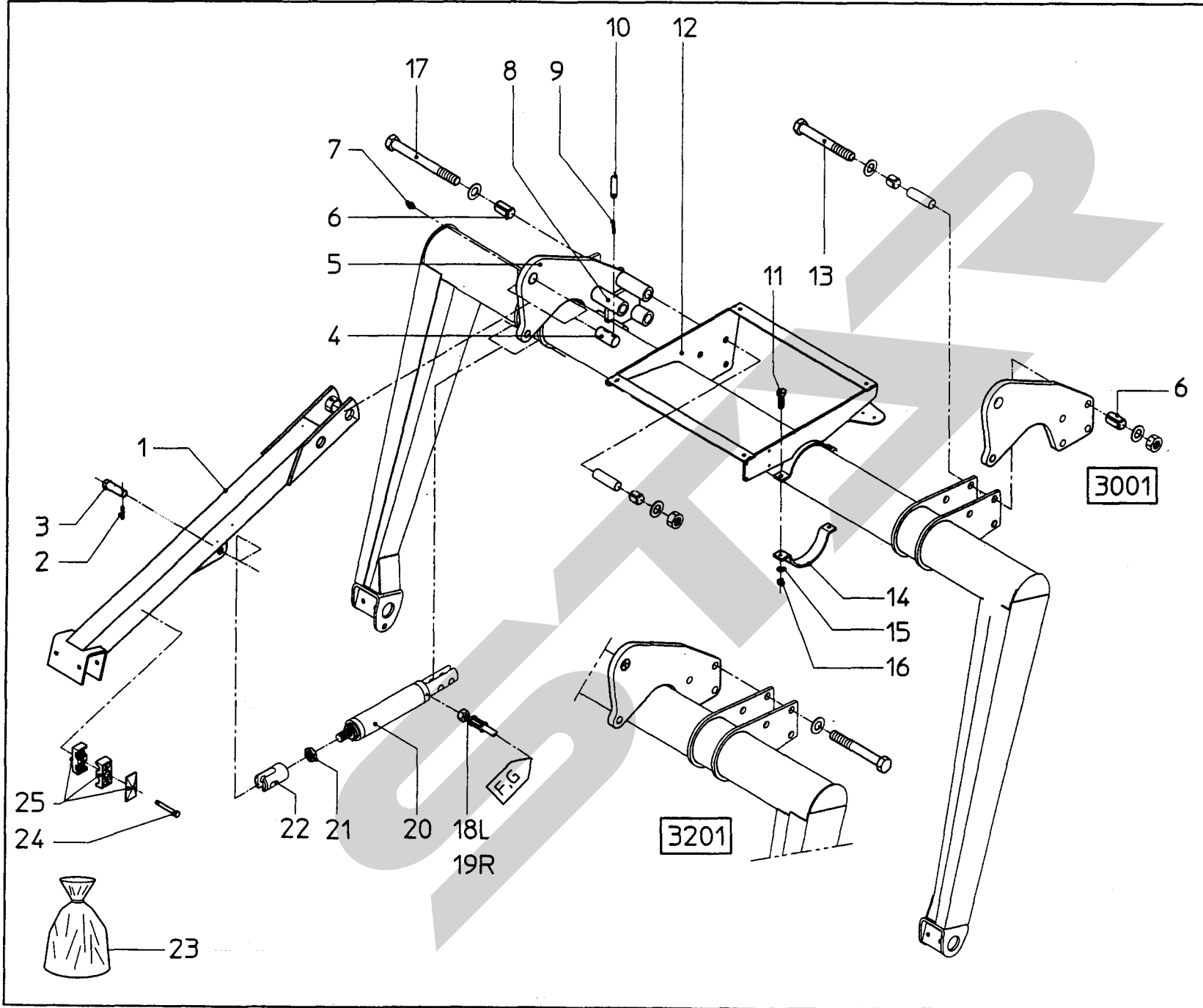
SB2004CP

VN79302171X =R
 VN79302175X =T



bestellnummer
 ordernumber
 num. a commander
 Bestellnummer

	VN79302171X	1	
	VN79302175X	1	
1	VN30575800	10	8/M8/Nyloc
2	VNB2933978	1	
3	VN46120081	1	
4	VN30271830	6	8.8-M8x30
5	VN30301112	1	14.9-M10x12
6	VN30361801	4	12.9-M8x100
7	VNB2249778	1	
8	VNB2424993	1	
9	VNB2933878	1	
10	VN31461800	4	8,4
11	VN36510050	1	Multiseal 1/2"
12	VN38820149	1	S-GEV-15LR
13	VN38820241	1	AL22-R3/4"
14	VN36510051	1	Multiseal 3/4"
15	VNB3616178	1	1/2"-L=1800 [B]
16	VNB3662078	1	3/4"-L=1580 [A]

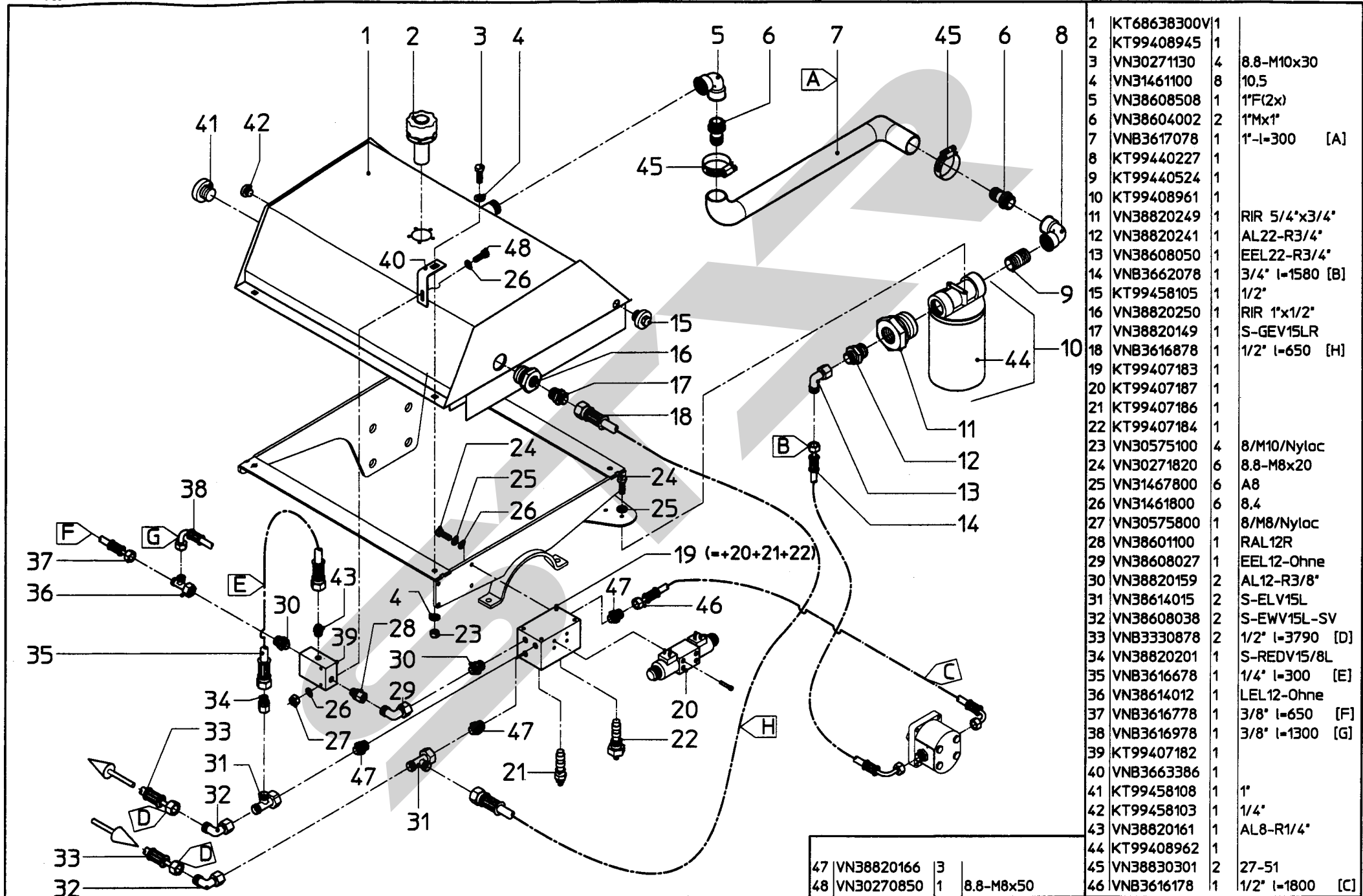


bestellnummer	ordernumber	num. o commander	Bestellnummer
1	VNB3005586	2	
2	VN30853840	4	8x40
3	VNB2627393	4	
4	VNB2627493	2	
5	VNB3005286	2	
6	VN30804906	8	25x50
7	VN41702600	6	5.8-AM6x1
8	VNB2888886	1	
9	VN30804855	2	8x55
10	VN30803719	2	13x55
11	VN30271140	2	8.8-M10x40
12	VNB3616286	1	
13	VN30270905	4	8.8-M20x180
14	VNB2376986	1	
15	VN31461100	2	10,5
16	VN30575100	2	8/M10/Nyloc
17	VN30270947	4	8.8-M20x340
18	VNB3616778	1	3/8" l=650 [F]
19	VNB3616978	1	3/8" l=1300 [G]
20	VNB2834778	2	
21	VN30571930	2	8/M30
22	VNB2853493	2	
23	VNB2985978	1	Sealkit
24	VN30270845	3	8.8-M8x45
25	VN31903220	3	Ø20(2x)

serial number 27294

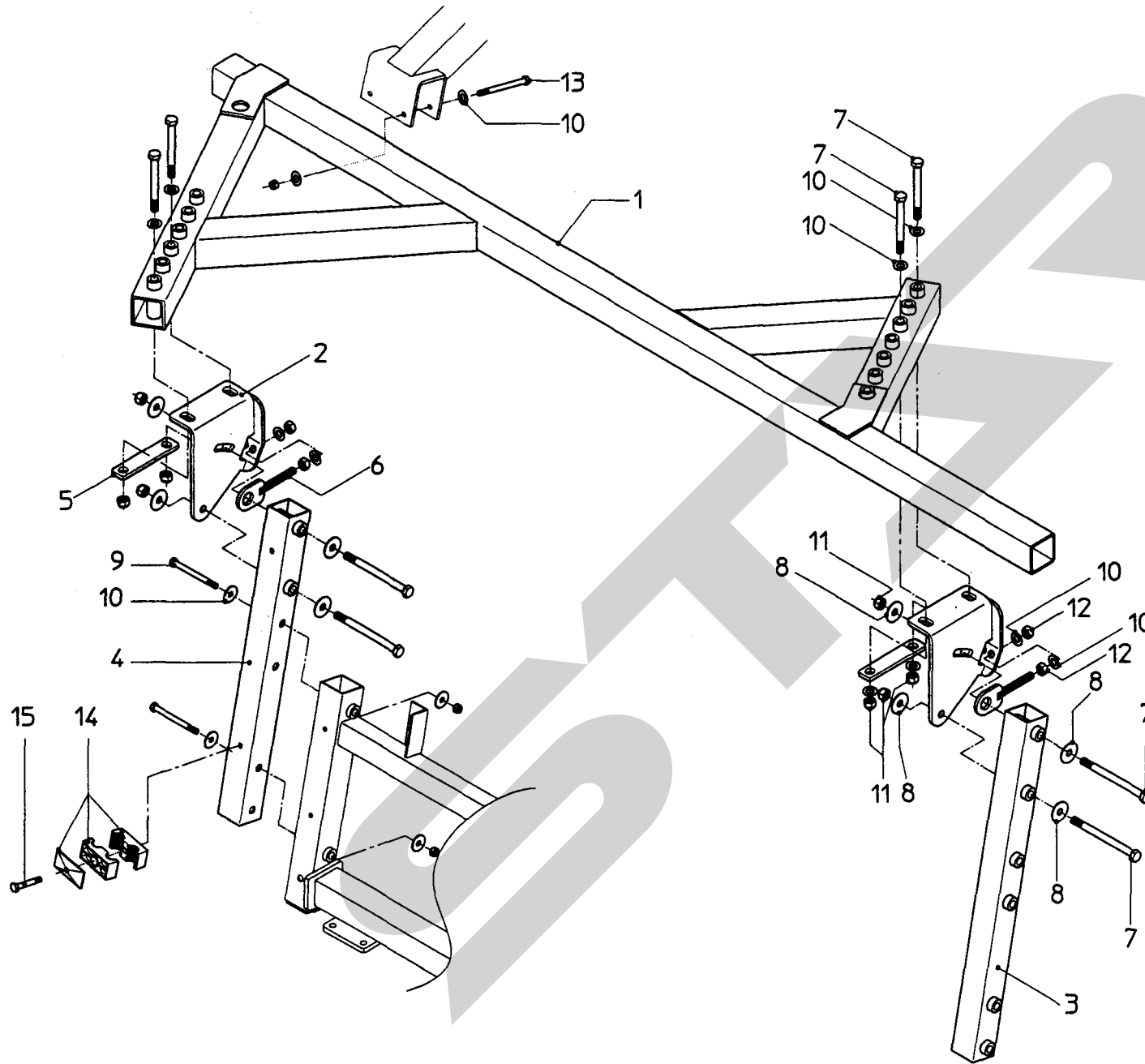
G5

SB2004



1	KT68638300V	1	
2	KT99408945	1	
3	VN30271130	4	8.8-M10x30
4	VN31461100	8	10.5
5	VN38608508	1	1°F(2x)
6	VN38604002	2	1"m x 1"
7	VNB3617078	1	1"-l=300 [A]
8	KT99440227	1	
9	KT99440524	1	
10	KT99408961	1	
11	VN38820249	1	RIR 5/4"x3/4"
12	VN38820241	1	AL22-R3/4"
13	VN38608050	1	EEL22-R3/4"
14	VNB3662078	1	3/4" l=1580 [B]
15	KT99458105	1	1/2"
16	VN38820250	1	RIR 1"x1/2"
17	VN38820149	1	S-GEV15LR
18	VNB3616878	1	1/2" l=650 [H]
19	KT99407183	1	
20	KT99407187	1	
21	KT99407186	1	
22	KT99407184	1	
23	VN30575100	4	8/M10/Nylac
24	VN30271820	6	8.8-M8x20
25	VN31467800	6	A8
26	VN31461800	6	8.4
27	VN30575800	1	8/M8/Nylac
28	VN38601100	1	RAL12R
29	VN38608027	1	EEL12-Ohne
30	VN38820159	2	AL12-R3/8"
31	VN38614015	2	S-ELV15L
32	VN38608038	2	S-EWV15L-SV
33	VNB3330878	2	1/2" l=3790 [D]
34	VN38820201	1	S-REDV15/8L
35	VNB3616678	1	1/4" l=300 [E]
36	VN38614012	1	LEL12-Ohne
37	VNB3616778	1	3/8" l=650 [F]
38	VNB3616978	1	3/8" l=1300 [G]
39	KT99407182	1	
40	VNB3663386	1	
41	KT99458108	1	1"
42	KT99458103	1	1/4"
43	VN38820161	1	AL8-R1/4"
44	KT99408962	1	
45	VN38830301	2	27-51
46	VNB3616178	1	1/2" l=1800 [C]

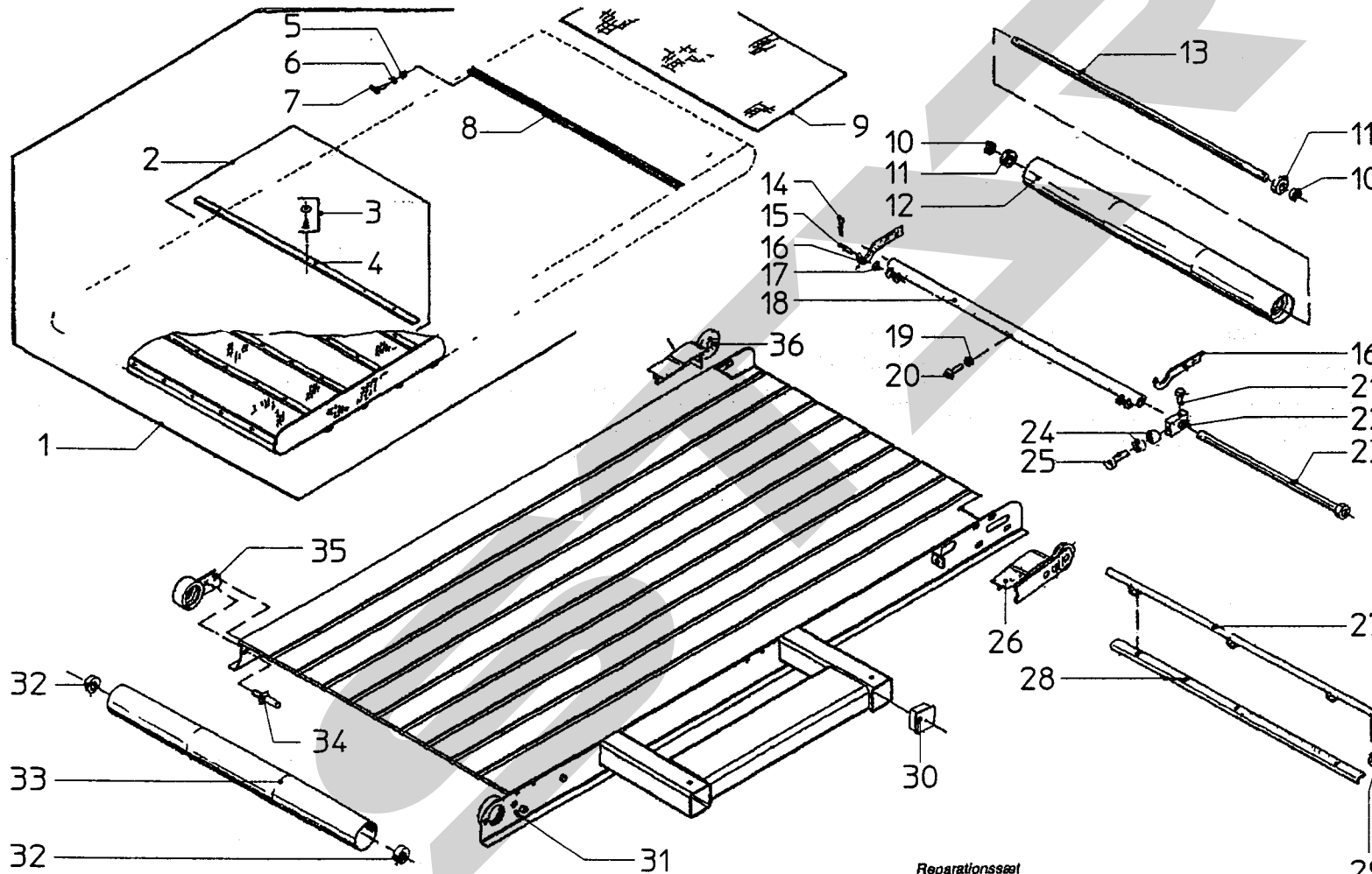
47	VN38820166	3	
48	VN30270850	1	8.8-M8x50



Bestellnummer	ordernummer	num. a commander	Bestellnummer
1	VNB2840686	1	
2	VNB2702686	2	
3	VNB2839986	1	
4	VNB2839886	1	
5	VNB3006086	2	
6	VNB2702593	2	
7	VN30270441	8	8.8-M16x140
8	VN31463400	16	A17
9	VN30270402	4	8.8-M16x200
10	VN31461400	24	17
11	VN30575400	16	8/M16/Nyloc
12	VN30561400	4	8/M16
13	VN30270421	4	8.8-M16x120
14	VN31903220	2	Ø20(2x)
15	VN30270845	2	8.8-M8x45

KT69625100X

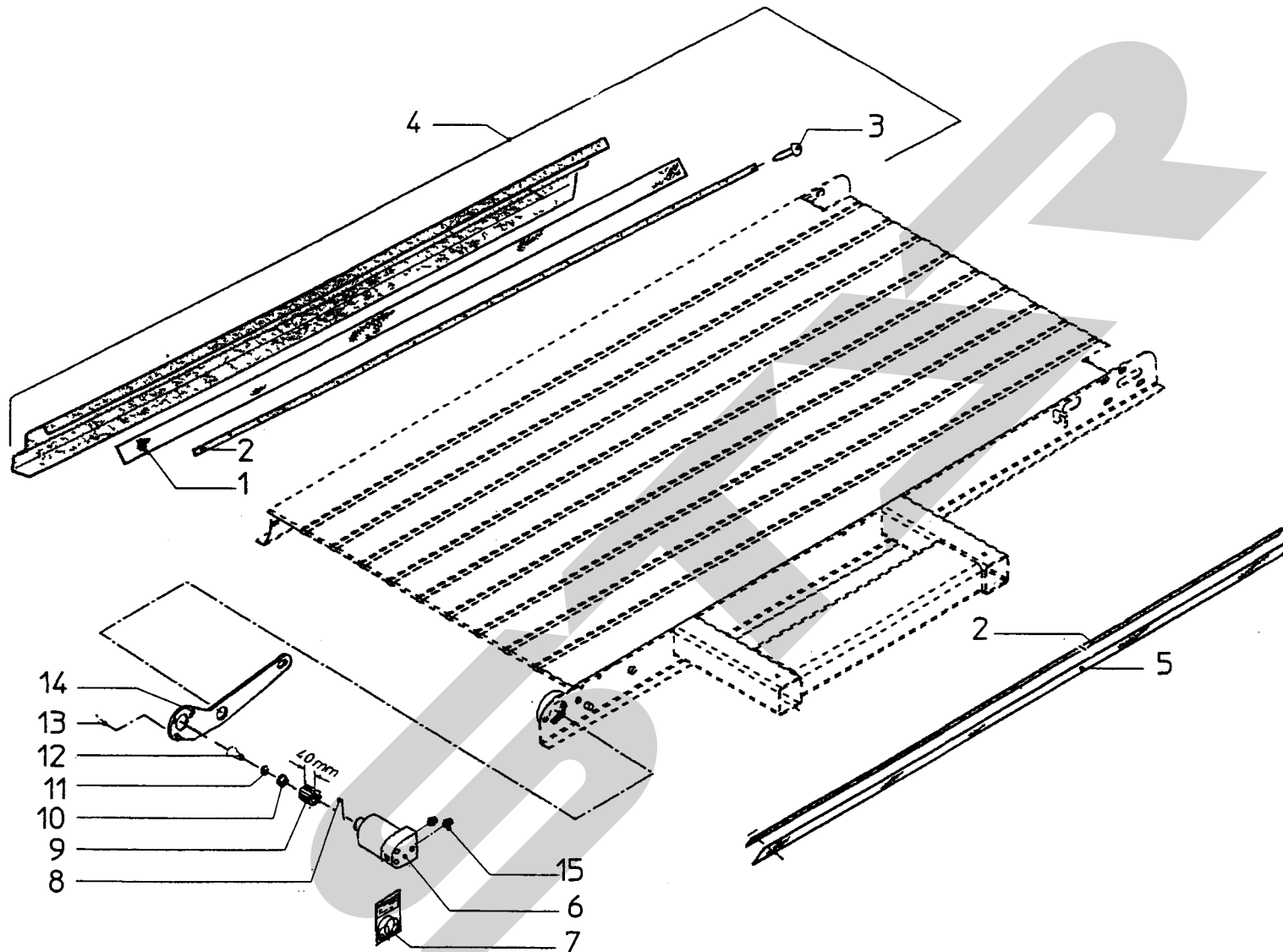
bestellnummer
ordernumber
num. o commander
Bestellnummer



	KT69625100X	1
1	KT39841200	1
2	KT39391000	X
3	KT99338040	128
4	KT39392000	16
5	KT99307850	11
6	KT99334003	22
7	KT99302060	11
8	KT39843000	2
9	KT39791000	1
10	KT39818000	2
11	KT99100314	2
12	KT39822100	1
13	KT39889000	1
14	KT99331104	4
15	KT39831000	2
16	KT39830000V	2
17	KT99333105	2
18	KT39829000V	1
19	KT99307806	1
20	KT99302210	1
21	KT99302258	1
22	KT39827100	1
23	KT39828000	1
24	KT99307864	2
25	KT99322454	1
26	KT39826300V	1
27	KT39107000V	2
28	KT39109000V	2
29	KT99458594	2
30	KT99458588	2
31	KT69961000	1
32	KT99100239V	2
33	KT39513000	1
34	KT39108000	1
35	KT39515000V	1
36	KT39825300V	1
37	KT39790000	1

Reparationsatz
Kit for modification
Reparaturatz
37 = 5+6+7+8+9

KT69625100X



bestelnummer
 ordernummer
 num. a commander
 Bestellnummer

KT69625100X 1		
1	KT39376000	1
2	KT39377000V	2
3	KT99338020	22
4	KT39838300V	1
5	KT70140000	1
6	KT99408062	1
7	KT99408065	1
8	KT99354001	1
9	KT39523000	1
10	KT39816000	1
11	KT99335106	1
12	KT99302104	1
13	KT99308815	1
14	KT39524000V	3
15	KT99402114	2

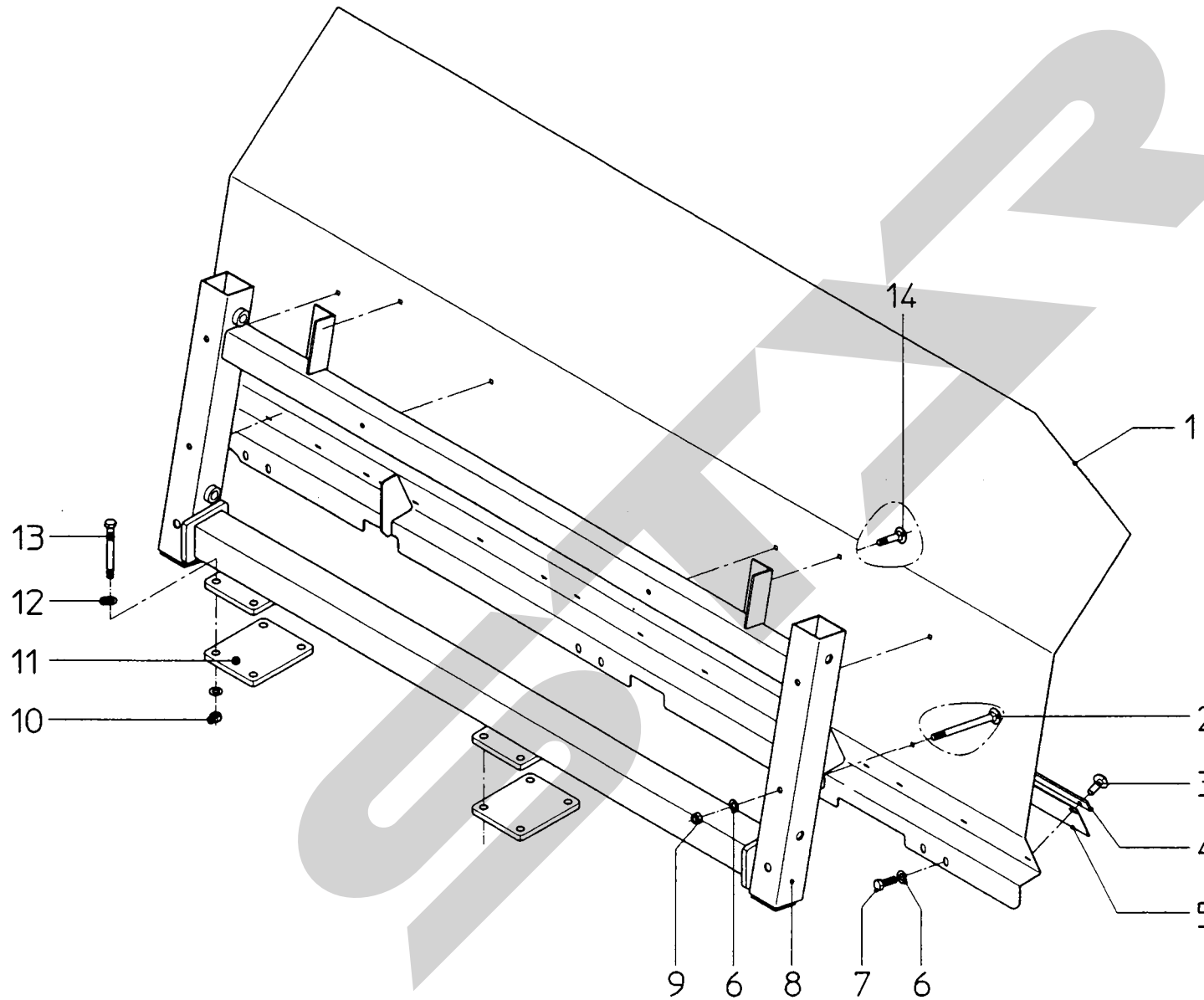
serial number 27394

G9

SB2004

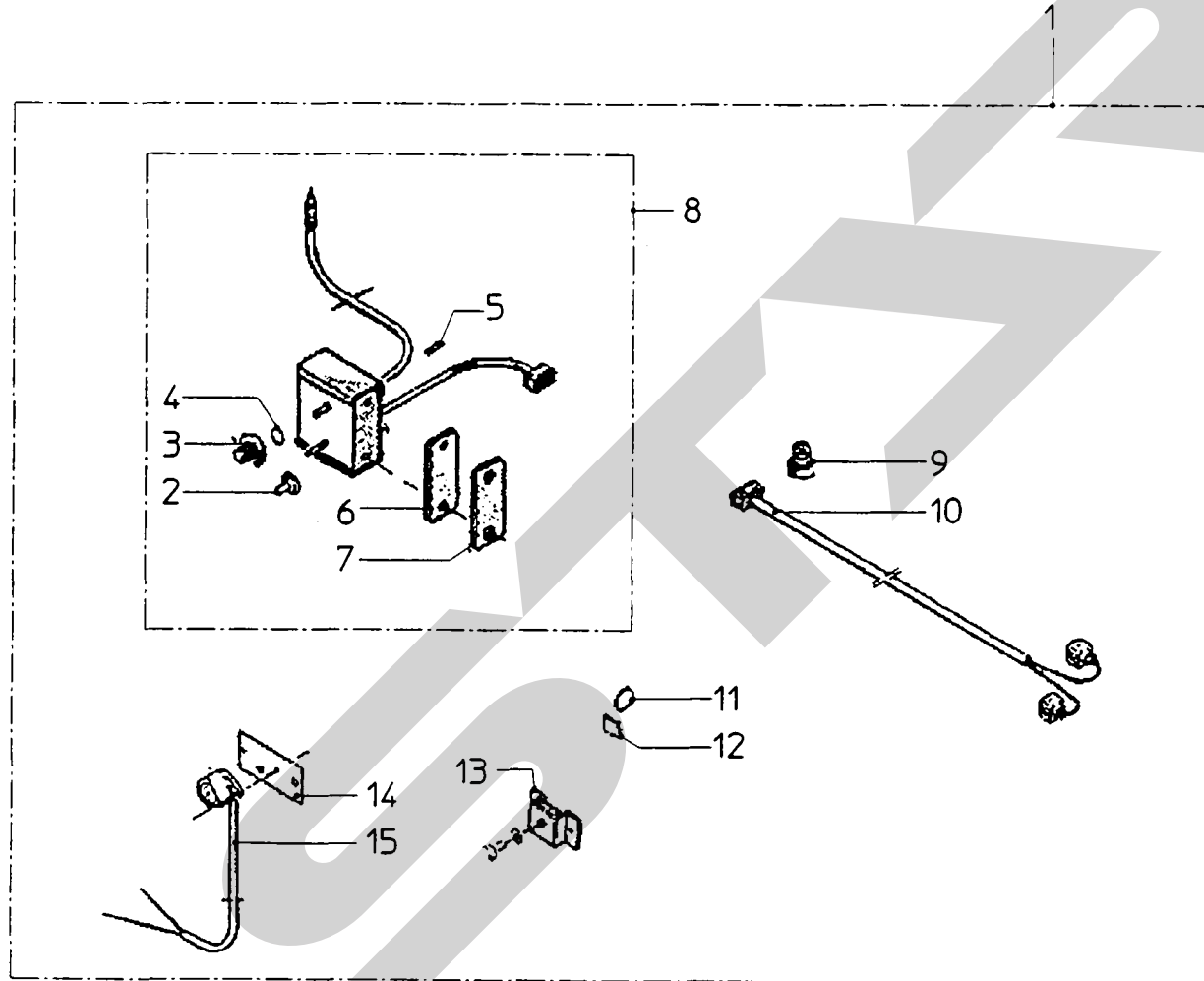
bestellnummer
ordernummer
num a commander
Bestellnummer

1	VNB3262886	1	
2	VN30454880	6	8.8-M8x80
3	KT99338020	22	
4	KT39377000V	1	
5	KT39376000	1	
6	VN31461800	14	8.4
7	VN30271825	6	8.8-M8x25
8	VNB2990886	1	
9	VN30575800	8	8/M8/Nyloc
10	VN30575200	8	8/M12/Nyloc
11	VNB2990486	2	
12	VN31461250	16	13
13	VN30270231	8	8.8-M12x130
14	VN30454825	2	8.8-M8x25



bestellnummer
ordernummer
num a commander
Bestellnummer

1	KT69898000V	1
2	KT99478377	1
3	KT99478366	1
4	KT99420211	1
5	KT99477119	1
6	KT47266000	2
7	KT47267000	2
8	KT69879000	1
9	KT99478317	1
10	KT68693000	1
11	KT99478389	1
12	KT99478395	7
13	KT59888000	1
14	KT39994100	1
15	KT39154000	1

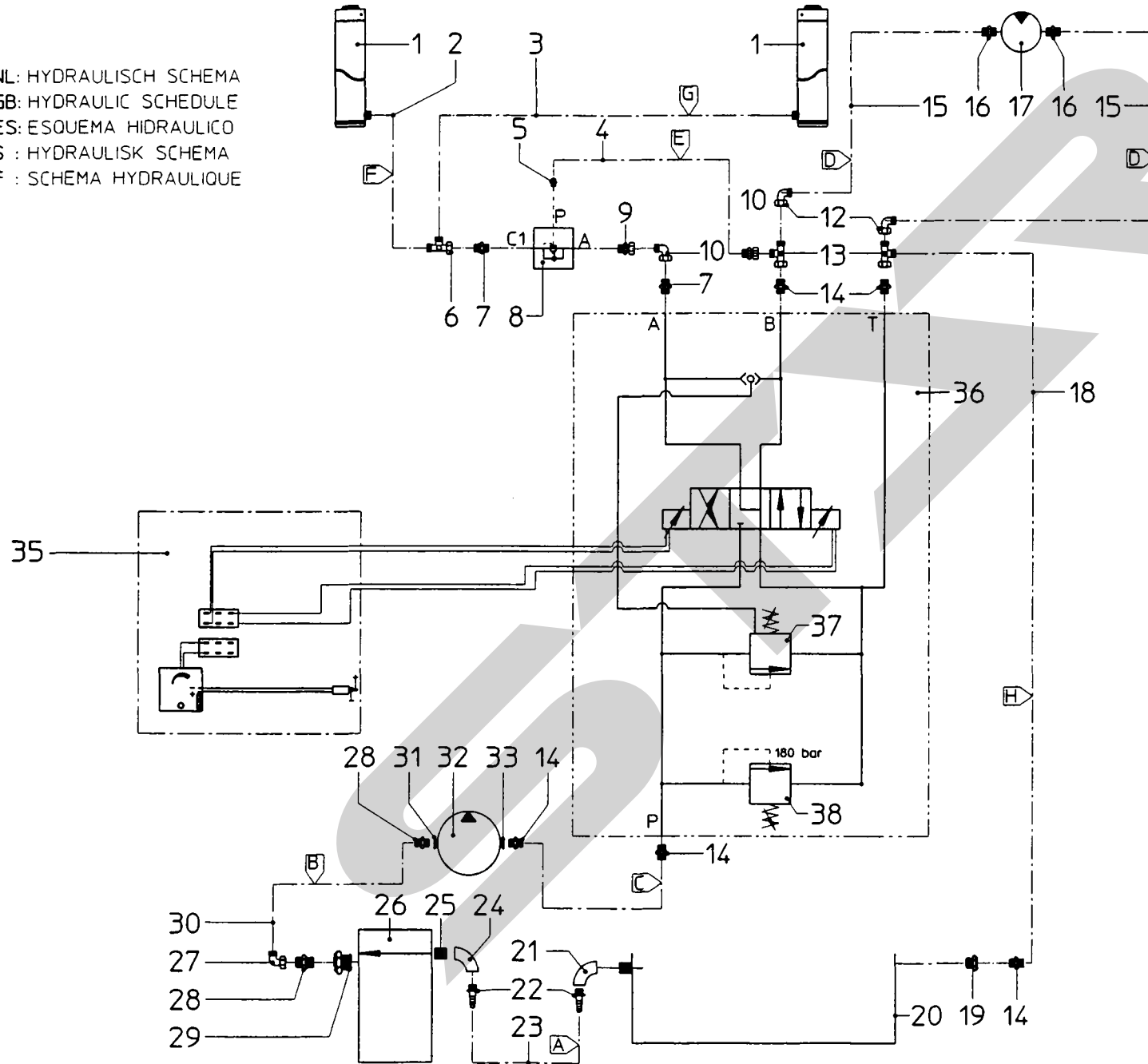


serial number 27294

G11

SB2004

NL: HYDRAULISCH SCHEMA
 GB: HYDRAULIC SCHEDULE
 ES: ESQUEMA HIDRAULICO
 S : HYDRAULISK SCHEMA
 F : SCHEMA HYDRAULIQUE



bestellnummer
 ordernumber
 num. a commander
 Bestellnummer

1	VNB2834778	2	
2	VNB3616778	1	3/8" l=650 [F]
3	VNB3616978	1	3/8" l=1300 [G]
4	VNB3616678	1	1/4" l=300 [E]
5	VN38820161	1	AL8-R1/4"
6	VN38614012	1	LEL12-Ohne
7	VN38820159	2	AL12-R3/8"
8	KT99407182	1	
9	VN38601100	1	RAL12R
10	VN38608027	1	EEL12-Ohne
11	VN38820148	1	S-REDV15/12/L
12	VN38608038	2	S-EWV15L-SV
13	VN38614015	2	S-ELV15L
14	VN38820149	5	S-GEV15LR
15	VNB3330878	2	1/2" l=3790 [D]
16	KT99402114	2	
17	KT99408062	1	
18	VNB3616878	1	1/2" l= 650 [H]
19	VN38820250	1	RIR 1"x1/2"
20	KT68638300V	1	
21	VN38608508	1	1"F(2x)
22	VN38604002	2	1"Mx1"
23	VNB3617078	1	1" l=330 [A]
24	KT99440227	1	
25	KT99440524	1	
26	KT99408961	1	
27	VN38608050	1	EEL22-R3/4"
28	VN38820241	2	AL22-R3/4"
29	VN38820249	1	RIR 5/4"x3/4"
30	VNB3662078	1	3/4" l=1580 [B]
31	VN36510051	1	Multiseal 3/4"
32	VNB2933878	1	
33	VN36510050	1	Multiseal 1/2"
34	VNB3616178	1	1/2" l=1800 [C]
35	KT99408183V	1	
36	KT99407183	1	
37	KT99407184	1	
38	KT99407186	1	

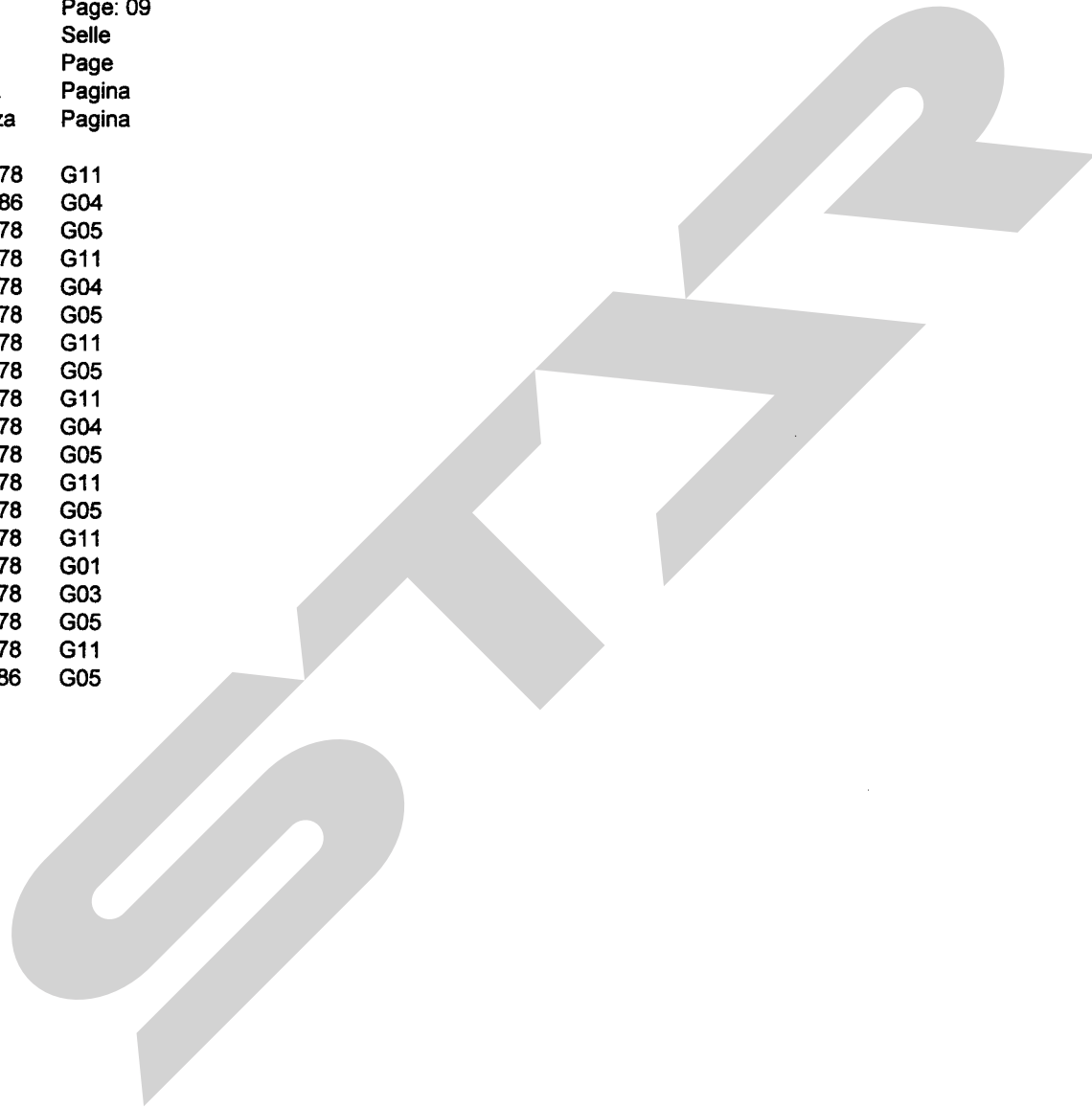
NUMERICAL INDEX / NUMMERN-VERZEICHNIS / INDEX NUMERIQUE / NUMERIEKE INDEX / INDICE DE NUMEROS

1 SB

Part no.	Page: 01	Part no.	Page: 02	Part no.	Page: 03	Part no.	Page: 04	Part no.	Page: 05	Part no.	Page: 06	Part no.	Page: 07
Teile-nr.	Selle	Teile-nr.	Selle	Teile-nr.	Selle	Teile-nr.	Selle	Teile-nr.	Selle	Teile-nr.	Selle	Teile-nr.	Selle
No. de ref.	Page	No. de ref.	Page	No. de ref.	Page	No. de ref.	Page	No. de ref.	Page	No. de ref.	Page	No. de ref.	Page
Onderd. nr.	Pagina	Onderd. nr.	Pagina	Onderd. nr.	Pagina	Onderd. nr.	Pagina	Onderd. nr.	Pagina	Onderd. nr.	Pagina	Onderd. nr.	Pagina
Nom. de pza	Pagina	Nom. de pza	Pagina	Nom. de pza	Pagina	Nom. de pza	Pagina	Nom. de pza	Pagina	Nom. de pza	Pagina	Nom. de pza	Pagina
KT39107000V	G07	KT69879000	G10	KT99408945	G05	VN30270290	G01	VN30575400	G06	VN36510050	G11	VN38820250	G11
KT39108000	G07	KT69898000V	G10	KT99408961	G05	VN30270402	G06	VN30575800	G01	VN36510051	G01	VN38830301	G05
KT39109000V	G07	KT69961000	G07	KT99408961	G11	VN30270421	G06	VN30575800	G03	VN36510051	G03	VN41702600	G04
KT39154000	G10	KT70140000	G08	KT99408962	G05	VN30270441	G06	VN30575800	G05	VN36510051	G11	VN46120081	C01
KT39376000	G08	KT99100239V	G07	KT99420211	G10	VN30270811	G01	VN30575800	G09	VN38234250	G14	VN46120081	G03
KT39376000	G09	KT99100314	G07	KT99440227	G05	VN30270845	G04	VN30575800	G14	VN38601100	G05	VN79302166	G13
KT39377000V	G08	KT99302060	G07	KT99440227	G11	VN30270845	G06	VN30575910	G12	VN38601100	G11	VN79302170	G01
KT39377000V	G09	KT99302104	G08	KT99440524	G05	VN30270905	G04	VN30575910	G13	VN38604002	G05	VN79302171	G02
KT39391000	G07	KT99302210	G07	KT99440524	G11	VN30270947	G04	VN30803719	G04	VN38604002	G11	VN79302171	G03
KT39392000	G07	KT99302258	G07	KT99458103	G05	VN30271120	G02	VN30804855	G04	VN38608027	G05	VN79302175	G02
KT39513000	G07	KT99307806	G07	KT99458105	G05	VN30271130	G05	VN30804906	G04	VN38608027	G11	VN79302175	G03
KT39515000V	G07	KT99307850	G07	KT99458108	G05	VN30271135	G02	VN30851220	G14	VN38608038	G05	VN79302249	G12
KT39523000	G08	KT99307864	G07	KT99458588	G07	VN30271140	G04	VN30853426	G12	VN38608038	G11	VN79302249	G14
KT39524000V	G08	KT99308815	G08	KT99458594	G07	VN30271230	G13	VN30853840	G04	VN38608050	G05	VNB2160986	G02
KT39790000	G07	KT99322454	G07	KT99477119	G10	VN30271820	G05	VN31416800	G09	VN38608050	G11	VNB2189586	G02
KT39791000	G07	KT99331104	G07	KT99478317	G10	VN30271820	G14	VN31461100	G02	VN38608508	G05	VNB2206693	G12
KT39816000	G08	KT99333105	G07	KT99478366	G10	VN30271825	G09	VN31461100	G04	VN38608508	G11	VNB2206693	G13
KT39818000	G07	KT99334003	G07	KT99478377	G10	VN30271830	G03	VN31461100	G05	VN38614012	G05	VNB2249778	G03
KT39822100	G07	KT99335106	G08	KT99478389	G10	VN30271913	G12	VN31461100	G14	VN38614012	G11	VNB2376986	G04
KT39825300V	G07	KT99338020	G08	KT99478395	G10	VN30271913	G13	VN31461250	G09	VN38614015	G05	VNB2404386	G13
KT39826300V	G07	KT99338020	G09	VG10.01.00	C01	VN30301112	G03	VN31461250	G12	VN38614015	G11	VNB2424993	G03
KT39827100	G07	KT99338040	G07	VG10.22.29	C01	VN30361801	G03	VN31461250	G13	VN38820148	G05	VNB2429986	G13
KT39828000	G07	KT99354001	G08	VG10.31.03	C01	VN30361811	G01	VN31461250	G14	VN38820148	G11	VNB2430086	G13
KT39829000V	G07	KT99402114	G08	VG10.48.00	C01	VN30361825	G01	VN31461400	G06	VN38820149	G01	VNB2627393	G04
KT39830000V	G07	KT99402114	G11	VG10.49.105	C01	VN30454120	G14	VN31461800	G01	VN38820149	G03	VNB2627493	G04
KT39838300V	G08	KT99407182	G05	VG60.15.00	C01	VN30454125	G14	VN31461800	G03	VN38820149	G05	VNB2686393	G01
KT39831000	G07	KT99407182	G11	VG61.04.01	C01	VN30454825	G09	VN31461800	G05	VN38820149	G11	VNB2686493	G01
KT39841200	G07	KT99407183	G05	VG63.27.00	C01	VN30454880	G09	VN31461800	G14	VN38820159	G05	VNB2686593	G01
KT39843000	G07	KT99407183	G11	VG75.06.15	C01	VN30561400	G06	VN31461910	G12	VN38820159	G11	VNB2686693	G01
KT39889000	G07	KT99407184	G05	VG82.36.03	C01	VN30571201	G01	VN31461910	G13	VN38820161	G05	VNB2686786	G12
KT39994100	G10	KT99407184	G11	VG83.09.01	C01	VN30571930	G04	VN31463250	G14	VN38820161	G11	VNB2686786	G13
KT47266000	G10	KT99407186	G05	VG85.001	C01	VN30575100	G02	VN31463400	G06	VN38820241	G01	VNB2687302	G01
KT47267000	G10	KT99407186	G11	VG85.002	C01	VN30575100	G04	VN31467800	G01	VN38820241	G03	VNB2702593	G06
KT59888000	G10	KT99407187	G05	VG85.05.07	C01	VN30575100	G05	VN31467800	G05	VN38820241	G05	VNB2702686	G06
KT68638300V	G05	KT99408062	G08	VG85.05.09	C01	VN30575100	G14	VN31903220	G04	VN38820241	G11	VNB2834778	G04
KT68638300V	G11	KT99408062	G11	VN17856588	G14	VN30575200	G02	VN31903220	G06	VN38820249	G05	VNB2834778	G11
KT68693000	G10	KT99408065	G08	VN30270231	G09	VN30575200	G09	VN36510050	G01	VN38820249	G11	VNB2837986	G01
KT69625100	G08	KT99408183V	G11	VN30270250	G02	VN30575200	G13	VN36510050	G03	VN38820250	G05	VNB2839886	G06

NUMERICAL INDEX / NUMMERN-VERZEICHNIS / INDEX NUMERIQUE / NUMERIEKE INDEX / INDICE DE NUMEROS

Part no.	Page: 08	Part no.	Page: 09
Teile-nr.	Selle	Teile-nr.	Selle
No. de ref.	Page	No. de ref.	Page
Onderd. nr.	Pagina	Onderd. nr.	Pagina
Nom. de pza	Pagina	Nom. de pza	Pagina
VNB2839986	G06	VNB3616178	G11
VNB2840686	G06	VNB3616286	G04
VNB2853493	G04	VNB3616678	G05
VNB2886986	G01	VNB3616678	G11
VNB2888886	G04	VNB3616778	G04
VNB2926986	G12	VNB3616778	G05
VNB2927086	G12	VNB3616778	G11
VNB2928993	G12	VNB3616878	G05
VNB2929086	G12	VNB3616878	G11
VNB2931986	G01	VNB3616978	G04
VNB2932693	G01	VNB3616978	G05
VNB2932778	G01	VNB3616978	G11
VNB2933586	G02	VNB3617078	G05
VNB2933878	G01	VNB3617078	G11
VNB2933878	G03	VNB3662078	G01
VNB2933878	G11	VNB3662078	G03
VNB2933978	G03	VNB3662078	G05
VNB2936186	G12	VNB3662078	G11
VNB2936186	G13	VNB3663386	G05
VNB2938586	G14		
VNB2938786	G14		
VNB2985978	G04		
VNB2990486	G09		
VNB2990886	G09		
VNB3005286	G04		
VNB3005586	G04		
VNB3006086	G06		
VNB3042386	G14		
VNB3066386	G14		
VNB3126893	G14		
VNB3262886	G09		
VNB3330878	G05		
VNB3330878	G11		
VNB3331286	G02		
VNB3582086	G14		
VNB3616178	G01		
VNB3616178	G03		
VNB3616178	G05		



MEMO

MEMO

STARR

本 社	066-8555	千歳市上長都1061番地2 TEL 0123-26-1123 FAX 0123-26-2412	盛岡事務所	020-0173	岩手県岩手郡滝沢村滝沢字根堀坂552-3 TEL 019-694-1661 FAX 019-694-1662
千歳営業所	066-8555	千歳市上長都1061番地2 TEL 0123-22-5131 FAX 0123-26-2035	仙台営業所	983-0013	宮城県仙台市宮城野区中野字神明179-1 TEL 022-388-8673 FAX 022-388-8735
旭川営業所	070-8004	旭川市神楽4条9丁目3番35号 TEL 0166-61-6131 FAX 0166-62-8985	小山営業所	323-0158	栃木県小山市梁2512-1 TEL 0285-49-1500 FAX 0285-49-1560
豊富営業所	098-4100	天塩郡豊富町字上サロベツ1191番地 TEL 0162-82-1932 FAX 0162-82-1696	名古屋営業所	480-0102	愛知県丹羽郡扶桑町大字高雄字南屋敷191 TEL 0587-93-6888 FAX 0587-93-5416
帯広営業所	080-2462	帯広市西22条北1丁目12番地 TEL 0155-37-3080 FAX 0155-37-5187	岡山営業所	700-0973	岡山県岡山市下中野704-103 TEL 086-243-1147 FAX 086-243-1269
中標津営業所	086-1152	標津郡中標津町北町2丁目16番2 TEL 0153-72-2624 FAX 0153-73-2540	熊本営業所	862-0939	熊本県熊本市長嶺南1丁目2番1号 TEL 096-381-7222 FAX 096-384-3525
花巻営業所	025-0312	岩手県花巻市二枚橋第三地割333-1 TEL 0198-26-5741 FAX 0198-26-5746	都城営業所	885-0004	宮崎県都城市都北町3537-1 TEL 0986-38-1045 FAX 0986-38-4644