

# STAR

## プレス減容機

### 部品表

製品コード K9000710000

**型 式** SMP4010-02

(2002.9.17)

部品ご注文の際は、ネームプレートをお確かめの上  
型式を必ずご連絡下さい。

“必読”機械の使用前には必ず読んでください。

---

# 株式会社IHIスター

STARR

# 部 品 表

## 部品のご注文について

1. 部品ご注文の際は、下記項目をご連絡ください。

- ① 製品名
- ② 部品供給型式 (型式)
- ③ 部品名称
- ④ 部品番号
- ⑤ 個 数

※ 部品供給型式は部品表表紙および、本体に貼付のネームプレートに表示しています。

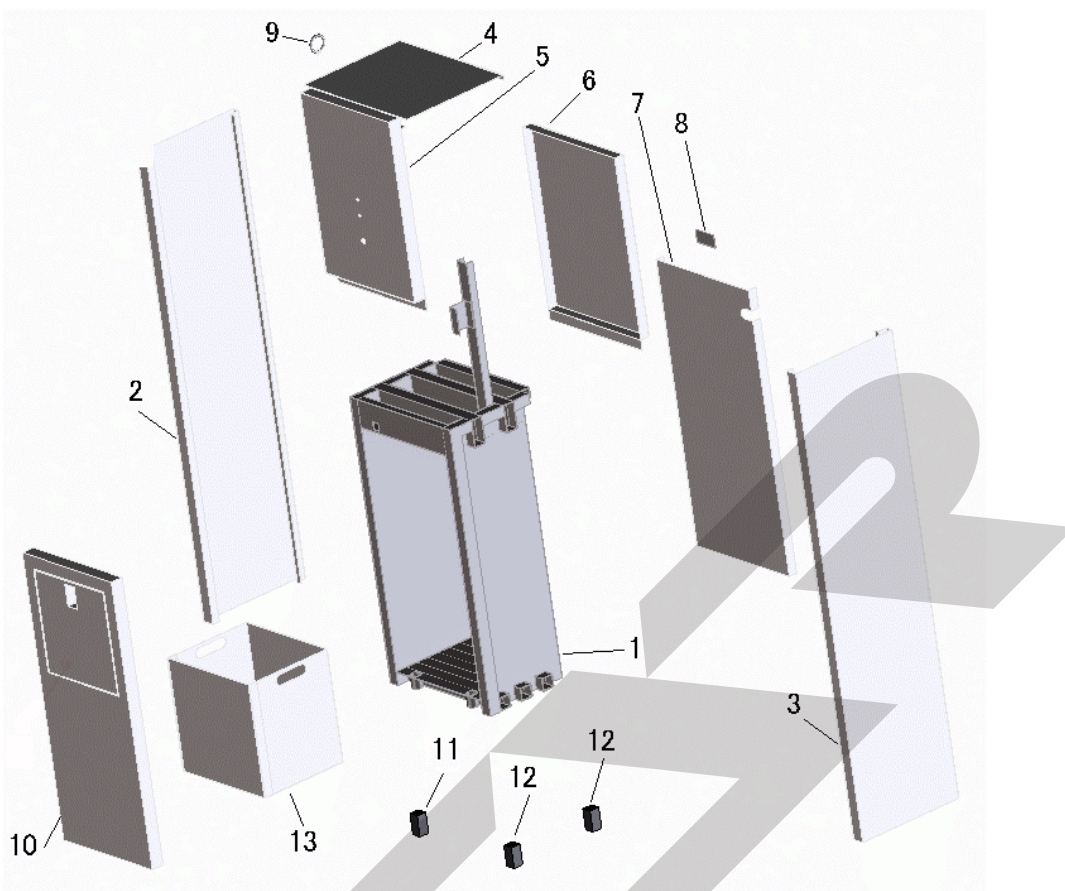
2. 個数欄の 、 は、以下のことを表しております。

- … シムなど、組み込まれている個数が製品個々により異なる部品
- … アッセイ品に含まれる部品で単品では供給しない部品

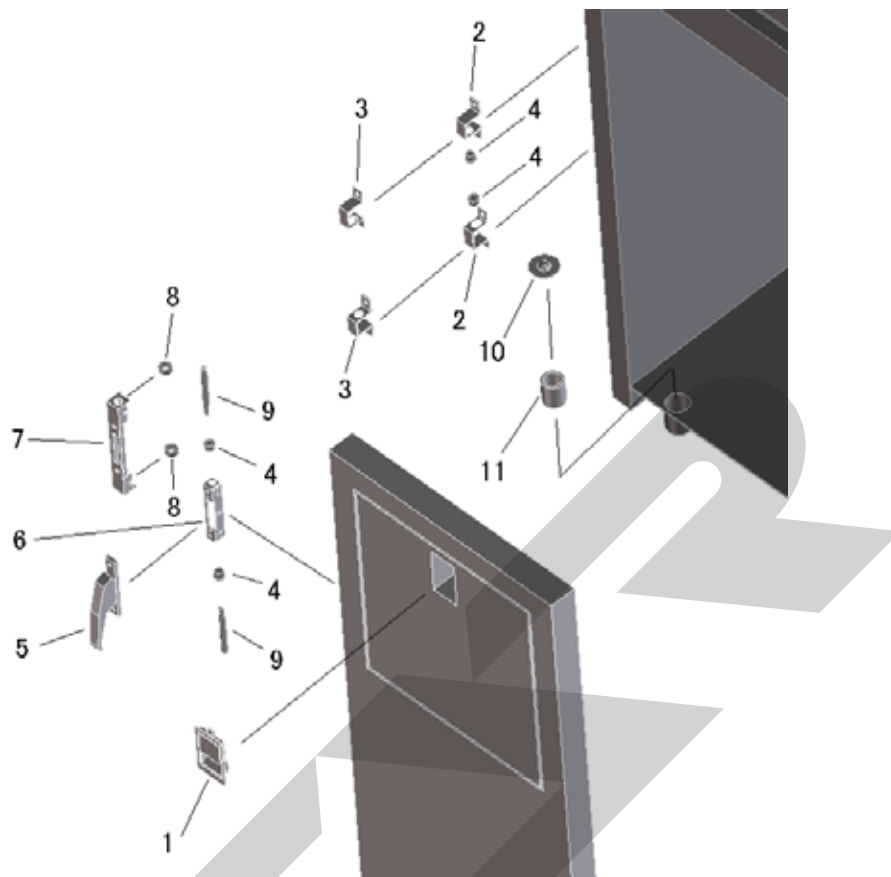
## 補修部品の供給年限について

この製品の補修用部品の供給年限(期間)は、製造打ち切り後9年です。ただし、供給年限内であっても、特殊部品については納期などをご相談させていただく場合もあります。

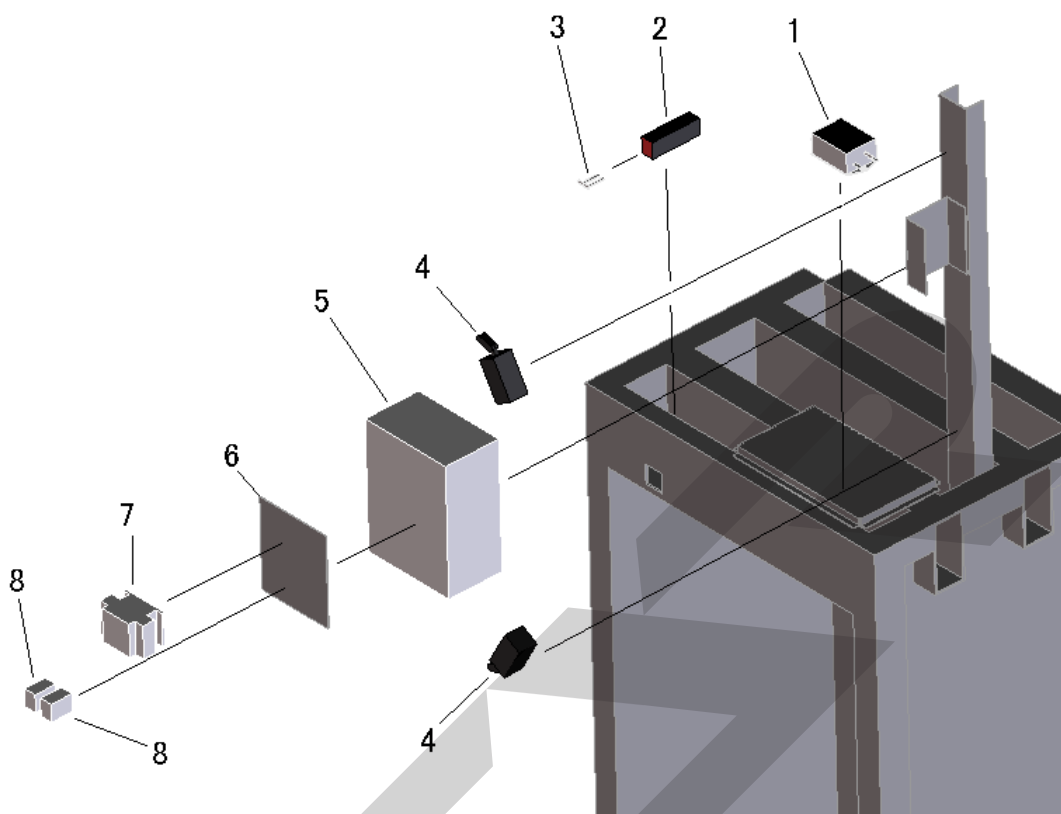
補修部品の供給は原則的には上記の供給年限で終了しますが、供給年限経過後であっても、部品供給のご要望があった場合は納期および価格についてご相談させていただきます。



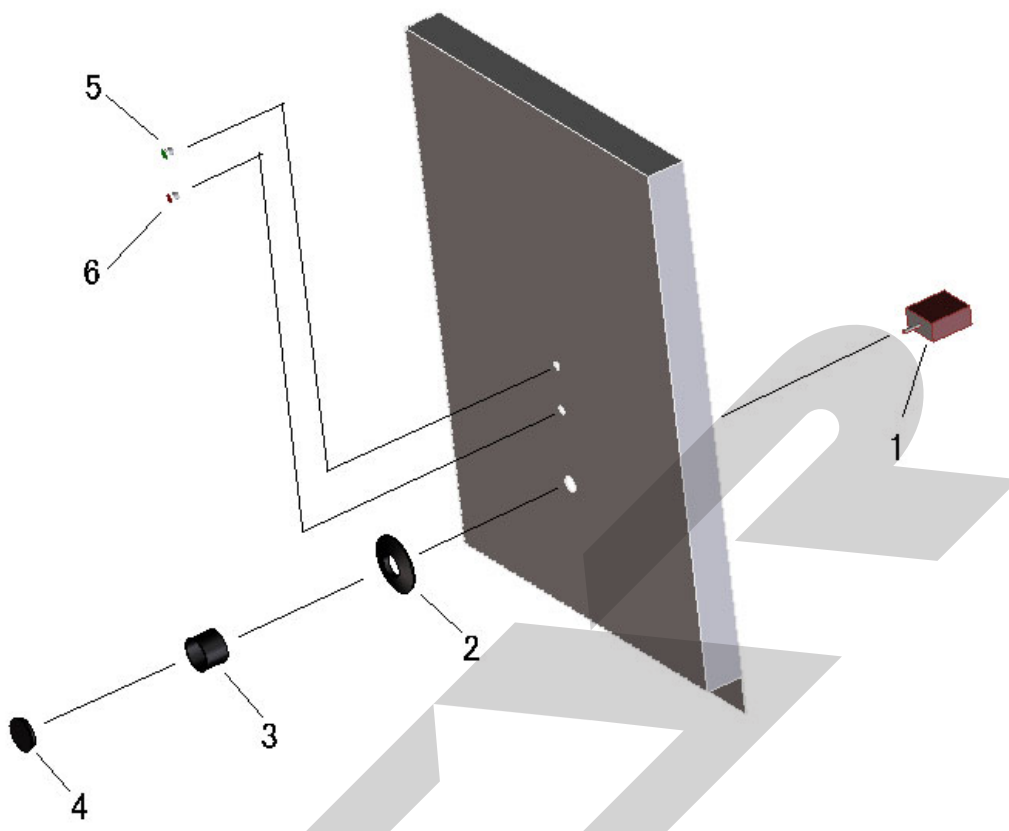
| 見出番号 | 部品番号      | 部品名称        | 個数 | 備考 |
|------|-----------|-------------|----|----|
| 1    | HA6300411 | フレーム        | 1  |    |
| 2    | HA6304116 | サイドプレート;L   | 1  |    |
| 3    | HA6304117 | サイドプレート;R   | 1  |    |
| 4    | HA6304118 | トッププレート     | 1  |    |
| 5    | HA6302006 | サービスハッチ     | 1  |    |
| 6    | HA6304041 | アッパーカバープレート | 1  |    |
| 7    | HA6304020 | バックカバープレート  | 1  |    |
| 8    | HA8032247 | タイププレート     | 1  |    |
| 9    | HA6301034 | アイボルト       | 4  |    |
| 10   | HA6300412 | ドア          | 1  |    |
| 11   | HA6300402 | アシ;L        | 2  |    |
| 12   | HA6300403 | アシ;R        | 2  |    |
| 13   | HA6300401 | ボックス        | 1  |    |
|      |           |             |    |    |
|      |           |             |    |    |
|      |           |             |    |    |
|      |           |             |    |    |
|      |           |             |    |    |
|      |           |             |    |    |
|      |           |             |    |    |
|      |           |             |    |    |
|      |           |             |    |    |
|      |           |             |    |    |
|      |           |             |    |    |
|      |           |             |    |    |
|      |           |             |    |    |



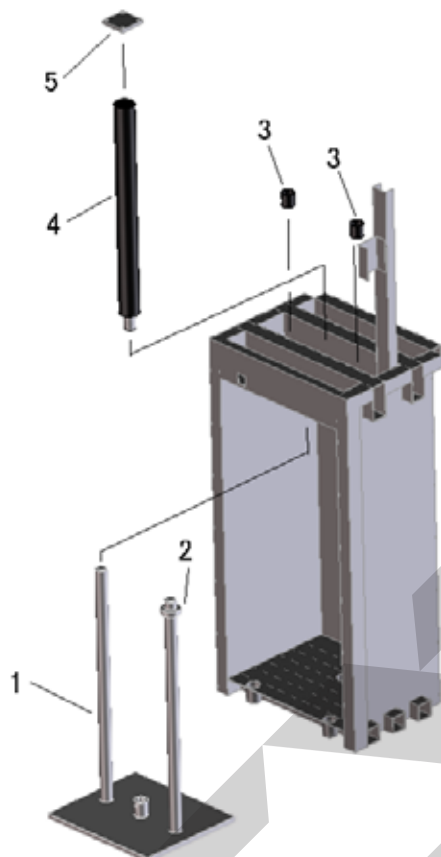
| 見出番号 | 部品番号      | 部品名称         | 個数 | 備考               |
|------|-----------|--------------|----|------------------|
| 1    | HA6301006 | ハンドル;ロックフラップ | 1  | 部品ナシ後は8026700000 |
| 2    | HA6304112 | クランプ         | 2  |                  |
| 3    | HA6304114 | クランプカバー      | 2  |                  |
| 4    | HA6301041 | プッシュ         | 4  |                  |
| 5    | HA6301040 | クローザー        | 1  |                  |
| 6    | HA6304111 | フィキシングプロファイル | 1  |                  |
| 7    | HA6304110 | クローザーカバー     | 1  |                  |
| 8    | HA6304121 | リング;ネジツキ     | 2  |                  |
| 9    | HA6304113 | ロッド          | 2  |                  |
| 10   | HA6301008 | ボール          | 3  |                  |
| 11   | HA6301050 | スプリング        | 3  |                  |
|      |           |              |    |                  |
|      |           |              |    |                  |
|      |           |              |    |                  |
|      |           |              |    |                  |
|      |           |              |    |                  |
|      |           |              |    |                  |
|      |           |              |    |                  |
|      |           |              |    |                  |
|      |           |              |    |                  |
|      |           |              |    |                  |
|      |           |              |    |                  |
|      |           |              |    |                  |
|      |           |              |    |                  |



| 見出番号 | 部品番号      | 部品名称        | 個数 | 備考                   |
|------|-----------|-------------|----|----------------------|
| 1    | HA6301038 | ポウゴフィルタ     | 1  | 10A                  |
| 2    | HA6301013 | セフティスイッチ    | 1  | キ-タイプ (HA6301053もあり) |
| 3    | HA6301022 | キー          | 1  |                      |
| 4    | HA6301012 | エンドスイッチ     | 2  |                      |
| 5    | HA6390137 | エレクトリックボックス | 1  |                      |
| 6    | HA6301019 | メインボード      | 1  |                      |
| 7    | HA6390186 | マグネットスイッチ   | 1  |                      |
| 8    | HA6390187 | リレー         | 2  |                      |
|      |           |             |    |                      |
|      |           |             |    |                      |
|      |           |             |    |                      |
|      |           |             |    |                      |
|      |           |             |    |                      |
|      |           |             |    |                      |
|      |           |             |    |                      |
|      |           |             |    |                      |
|      |           |             |    |                      |
|      |           |             |    |                      |
|      |           |             |    |                      |
|      |           |             |    |                      |
|      |           |             |    |                      |
|      |           |             |    |                      |
|      |           |             |    |                      |
|      |           |             |    |                      |
|      |           |             |    |                      |
|      |           |             |    |                      |
|      |           |             |    |                      |
|      |           |             |    |                      |

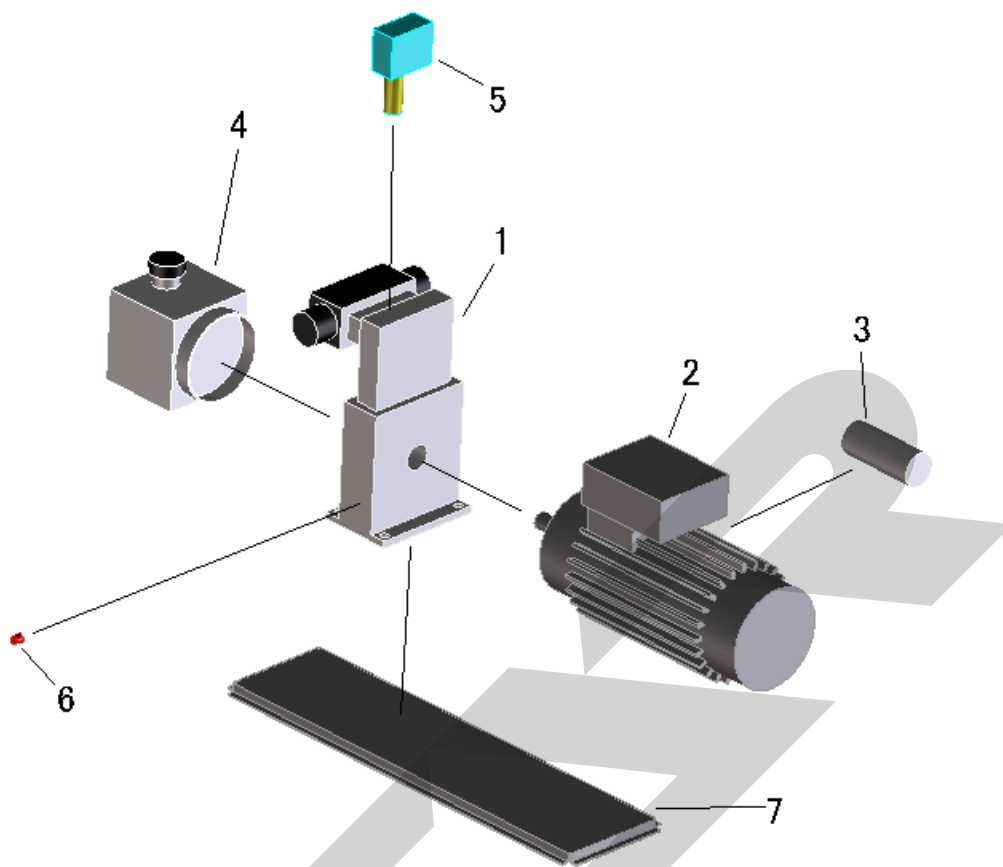


| 見出番号 | 部品番号      | 部品名称         | 個数 | 備考 |
|------|-----------|--------------|----|----|
| 1    | HA6301015 | メインスイッチ      | 1  |    |
| 2    | HA6302001 | コントロールノブ;リング | 1  |    |
| 3    | HA9172022 | コントロールノブ     | 1  |    |
| 4    | HA9172050 | カバープレート;ノブ   | 1  |    |
| 5    | HA9040680 | ランプ;グリーン     | 1  |    |
| 6    | HA6301020 | ランプ;レッド      | 1  |    |
|      |           |              |    |    |
|      |           |              |    |    |
|      |           |              |    |    |
|      |           |              |    |    |
|      |           |              |    |    |
|      |           |              |    |    |
|      |           |              |    |    |
|      |           |              |    |    |
|      |           |              |    |    |
|      |           |              |    |    |
|      |           |              |    |    |
|      |           |              |    |    |
|      |           |              |    |    |
|      |           |              |    |    |
|      |           |              |    |    |
|      |           |              |    |    |

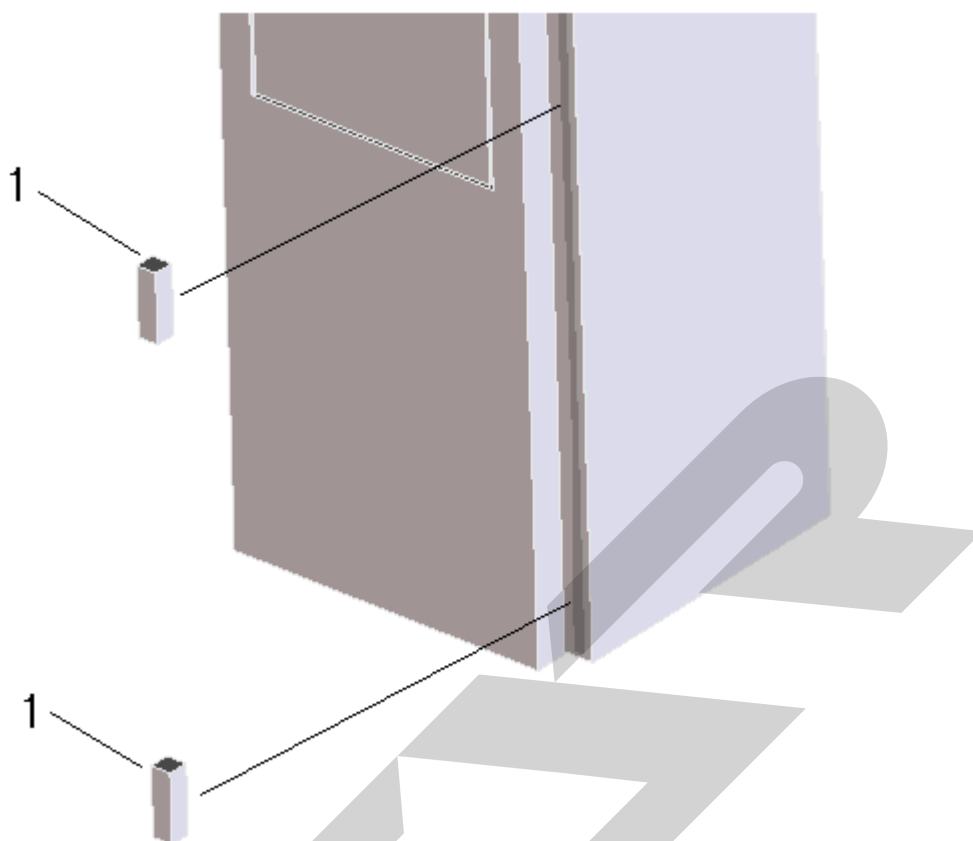


| 見出番号 | 部品番号      | 部品名称         | 個数 | 備考      |
|------|-----------|--------------|----|---------|
| 1    | HA6300404 | アッシュクバンCP    | 1  |         |
| 2    | HA6390155 | アジャストリング     | 1  |         |
| 3    | HA6390202 | プラスチックベアリング  | 2  |         |
| 4    | HA6301030 | シリンダー        | 1  | セット販売のみ |
| 5    | HA6390205 | シリンダーセットプレート | 1  |         |
|      |           |              |    |         |
|      |           |              |    |         |
|      |           |              |    |         |
|      |           |              |    |         |
|      |           |              |    |         |
|      |           |              |    |         |
|      |           |              |    |         |
|      |           |              |    |         |
|      |           |              |    |         |
|      |           |              |    |         |
|      |           |              |    |         |
|      |           |              |    |         |
|      |           |              |    |         |
|      |           |              |    |         |
|      |           |              |    |         |
|      |           |              |    |         |
|      |           |              |    |         |
|      |           |              |    |         |
|      |           |              |    |         |
|      |           |              |    |         |
|      |           |              |    |         |





| 見出番号 | 部品番号      | 部品名称           | 個数 | 備考      |
|------|-----------|----------------|----|---------|
| 1    | HA6301030 | ユアツユニット        | 1  | セット販売のみ |
| 2    | HA6301030 | モーター;1.1kW     | 1  | セット販売のみ |
| 3    | EEEE900   | モーターコンデンサー;25F | 1  |         |
| 4    | HA6301030 | タンク;1.5L       | 1  | セット販売のみ |
| 5    | HA6390152 | アツリョクスイッチ      | 1  |         |
| 6    | HA6301046 | サーモスタッド        | 1  |         |
| 7    | HA6304119 | モーターセットプレート    | 1  |         |
|      |           |                |    |         |
|      |           |                |    |         |
|      |           |                |    |         |
|      |           |                |    |         |
|      |           |                |    |         |
|      |           |                |    |         |
|      |           |                |    |         |
|      |           |                |    |         |
|      |           |                |    |         |
|      |           |                |    |         |
|      |           |                |    |         |
|      |           |                |    |         |
|      |           |                |    |         |
|      |           |                |    |         |
|      |           |                |    |         |



| 見出番号 | 部品番号      | 部品名称                       | 個数 | 備考 |
|------|-----------|----------------------------|----|----|
| 1    | HA6301001 | ヒンジ                        | 2  |    |
|      |           | サラボルト ステン ; M5 x 0.80 x 32 | 12 |    |
|      |           |                            |    |    |
|      |           |                            |    |    |
|      |           |                            |    |    |
|      |           |                            |    |    |
|      |           |                            |    |    |
|      |           |                            |    |    |
|      |           |                            |    |    |
|      |           |                            |    |    |
|      |           |                            |    |    |
|      |           |                            |    |    |
|      |           |                            |    |    |
|      |           |                            |    |    |
|      |           |                            |    |    |
|      |           |                            |    |    |
|      |           |                            |    |    |
|      |           |                            |    |    |
|      |           |                            |    |    |
|      |           |                            |    |    |
|      |           |                            |    |    |
|      |           |                            |    |    |
|      |           |                            |    |    |
|      |           |                            |    |    |

SFAA

|               |          |  |
|---------------|----------|--|
| <b>本 社</b>    | 066-8555 | 千歳市上長都 1 0 6 1 番地 2<br>TEL 0 1 2 3 - 2 6 - 1 1 2 3<br>FAX 0 1 2 3 - 2 6 - 2 4 1 2          |
| <b>千歳営業所</b>  | 066-8555 | 千歳市上長都 1 0 6 1 番地 2<br>TEL 0 1 2 3 - 2 2 - 5 1 3 1<br>FAX 0 1 2 3 - 2 6 - 2 0 3 5          |
| <b>豊富営業所</b>  | 098-4100 | 天塩郡豊富町字上サロベツ 1 1 9 1 番地 4 4<br>TEL 0 1 6 2 - 8 2 - 1 9 3 2<br>FAX 0 1 6 2 - 8 2 - 1 6 9 6  |
| <b>帯広営業所</b>  | 080-2462 | 帯広市西 2 2 条北 1 丁目 1 2 番地 4<br>TEL 0 1 5 5 - 3 7 - 3 0 8 0<br>FAX 0 1 5 5 - 3 7 - 5 1 8 7    |
| <b>中標津営業所</b> | 086-1152 | 標津郡中標津町北町 2 丁目 1 6 番 2<br>TEL 0 1 5 3 - 7 2 - 2 6 2 4<br>FAX 0 1 5 3 - 7 3 - 2 5 4 0       |
| <b>花巻営業所</b>  | 028-3172 | 岩手県花巻市石鳥谷町北寺林第 11 地割 120 番 3<br>TEL 0 1 9 8 - 4 6 - 1 3 1 1<br>FAX 0 1 9 8 - 4 5 - 5 9 9 9 |
| <b>仙台営業所</b>  | 983-0013 | 宮城県仙台市宮城野区中野字神明 1 7 9 - 1<br>TEL 0 2 2 - 3 8 8 - 8 6 7 3<br>FAX 0 2 2 - 3 8 8 - 8 7 3 5    |
| <b>小山営業所</b>  | 323-0158 | 栃木県小山市梁 2 5 1 2 - 1<br>TEL 0 2 8 5 - 4 9 - 1 5 0 0<br>FAX 0 2 8 5 - 4 9 - 1 5 6 0          |
| <b>岡山営業所</b>  | 700-0973 | 岡山県岡山市下中野 7 0 4 - 1 0 3<br>TEL 0 8 6 - 2 4 3 - 1 1 4 7<br>FAX 0 8 6 - 2 4 3 - 1 2 6 9      |
| <b>熊本営業所</b>  | 862-0939 | 熊本県熊本市小山町 1 6 3 9 - 1<br>TEL 0 9 6 - 3 8 9 - 6 6 5 0<br>FAX 0 9 6 - 3 8 9 - 6 7 1 0        |
| <b>都城営業所</b>  | 885-1202 | 宮崎県都城市高城町穂満坊 1 0 0 3 - 2<br>TEL 0 9 8 6 - 5 3 - 2 2 2 2<br>FAX 0 9 8 6 - 5 3 - 2 2 3 3     |