

STAR

搭載マニユアスプレッタ

部 品 表

製品コード K30738

型 式 SMS0620

- ・ 部品ご注文の際は、必ず部品供給型式をご連絡下さい。
- ・ 補用部品の一部には、まとめ・セット販売のみの部品があります。

スター農機株式会社

はじめに

- ・このたびは、スター搭載マニアスプレッタをお求めいただきありがとうございました。この取扱説明書は、正しい取り扱い方と日常の点検、整備について記載してあります。この取扱説明書およびエンジン取扱説明書をよくお読みになって、充分ご活用いただき、いつまでもご愛用ください。また、オプション装着の場合は各々の取扱説明書もごらんください。
- ・お読みになった後はいつでも取り出せるように保管し、わからないことがあったときにお読みください。
- ・マニアスプレッタを貸与または譲渡される場合には、取扱説明書も添付しておわたしてください。
- ・取扱説明書を紛失された場合は、お買上げの販売店にご注文ください。
- ・下記のマークのついた項目は、安全上、特に重要な項目ですので、必ず守ってください。



危険

—— この項目を守らなかった場合、死亡または重傷を負うことになるものを示します。



警告

—— この項目を守らなかった場合、死亡または重傷を負う危険性があるものを示します。



注意

—— この項目を守らなかった場合、けがを負うおそれがあるものを示します。

[取扱いの注意] —— 操作上特に注意すべきことや、本機固有の事項ならびに、守らないと本機の性能、寿命に影響をおよぼす事項を示します。

- ・なお、品質、性能向上のため、部品の変更を行う場合があります。その際、本書の内容と一部異なる場合がありますのでご了承ください。

部 品 表

- 部品注文のとき
型式名、製造番号、部品名、部品番号をお買上げ店に連絡してください。
- 故障や点検のとき
組立て順に図解してありますので、分解組立の参考にしてください。
- 故障診断のとき
サービスマンがこの表を見ながら診断しますので、機械といっしょにお見せください。

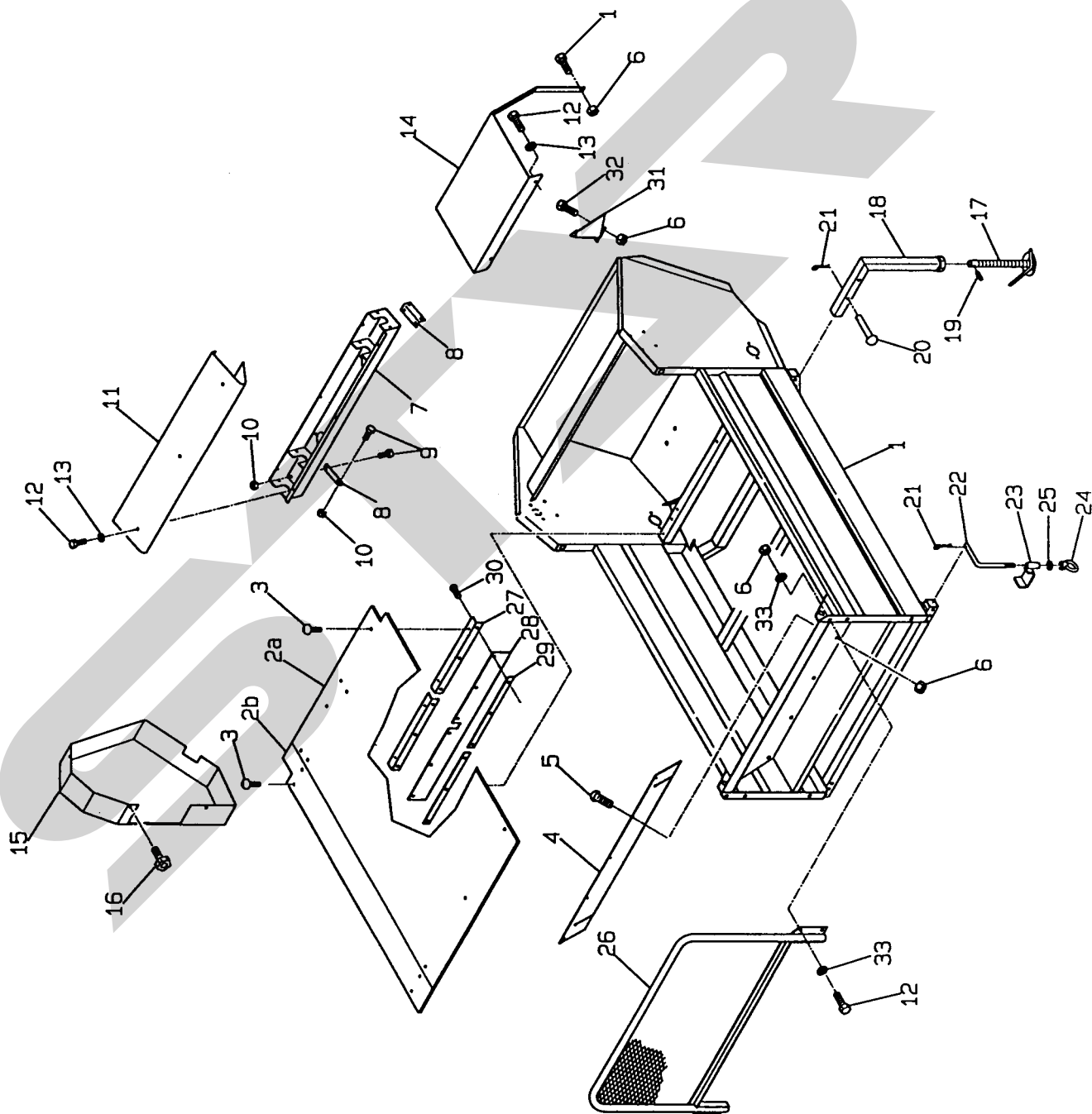
この製品の補修用部品の供給年限（期間）は、製造打切り後9年といたします。ただし、供給年限内であっても、特殊部品につきましては、納期等についてご相談させていただく場合もあります。

補修用部品の供給は、原則的には、上記の供給年限で終了いたしますが、供給年限経過後であっても、部品供給のご要請があった場合には、納期及び価格についてご相談させていただきます。

目 次

1、フレーム関係	・・・・・・・・・・	1
2、駆動関係〔1〕	・・・・・・・・・・	3
3、駆動関係〔2〕	・・・・・・・・・・	5

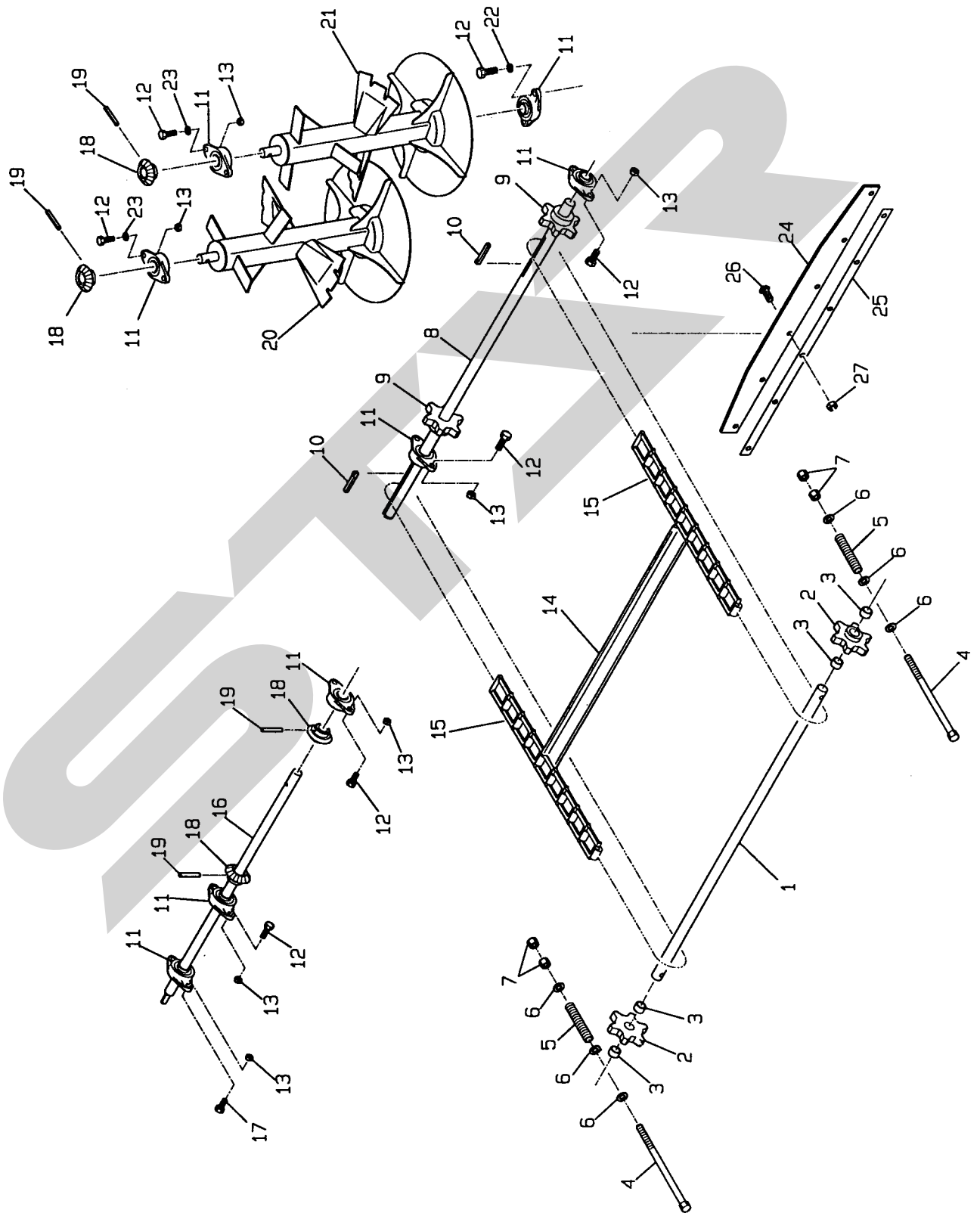
1. フレーム関係



1. フレーム関係

番号	品番	品名	数量	規格	備考
1	12292-06151	フレーム	1		
2a	12295-34941-01	床板	1		
2b	12295-34941-02	床板	1		
3	0019-550625	十字付きナット	10	M6-25	
4	10884-98540	マニアカバー	1		
5	0018-550815	十字付きナット	5	M8-15	
6	00220-50080	スプリングナット	11	M8	
7	12603-34660	ステー	1		
8	12605-02590	ステー	1		
9	00101-51020	六角ボルト	10	M10-20	
10	00220-50100	スプリングナット	16	M10	
11	12605-02611	カバー	1		
12	00101-50820	六角ボルト	16	M8-20	
13	00501-50820	ばね座金	6	8	
14	12293-56401	エンジンカバー	1		
15	12603-34692	カバー	1		
16	12564-99500	ノブ	4		
17	12295-34971	スタンド	1		
18	12295-34880	フット	4		
19	00601-00528	スプリングピン	4	5-28	
20	10424-70990	ピン	4		
21	00602-51120	アールピン	8	12	
22	10424-71010	フックボルト	4		
23	10424-71001	フック	4		
24	0026-050120	アイナット	4	M12	
25	00501-50120	ばね座金	4	12	
26	12293-55801	ガード	1		
27	12295-34260	ブラケット	2		
28	12295-34270	カバー	1		
29	12295-34280	プレート	2		
30	0019-550625	十字付きタッピンねじ	4	M6-25	
31	12295-34290	ガイド	1		
32	00101-50815	六角ボルト	2	M8-15	
33	00500-50080	平座金	8	8	

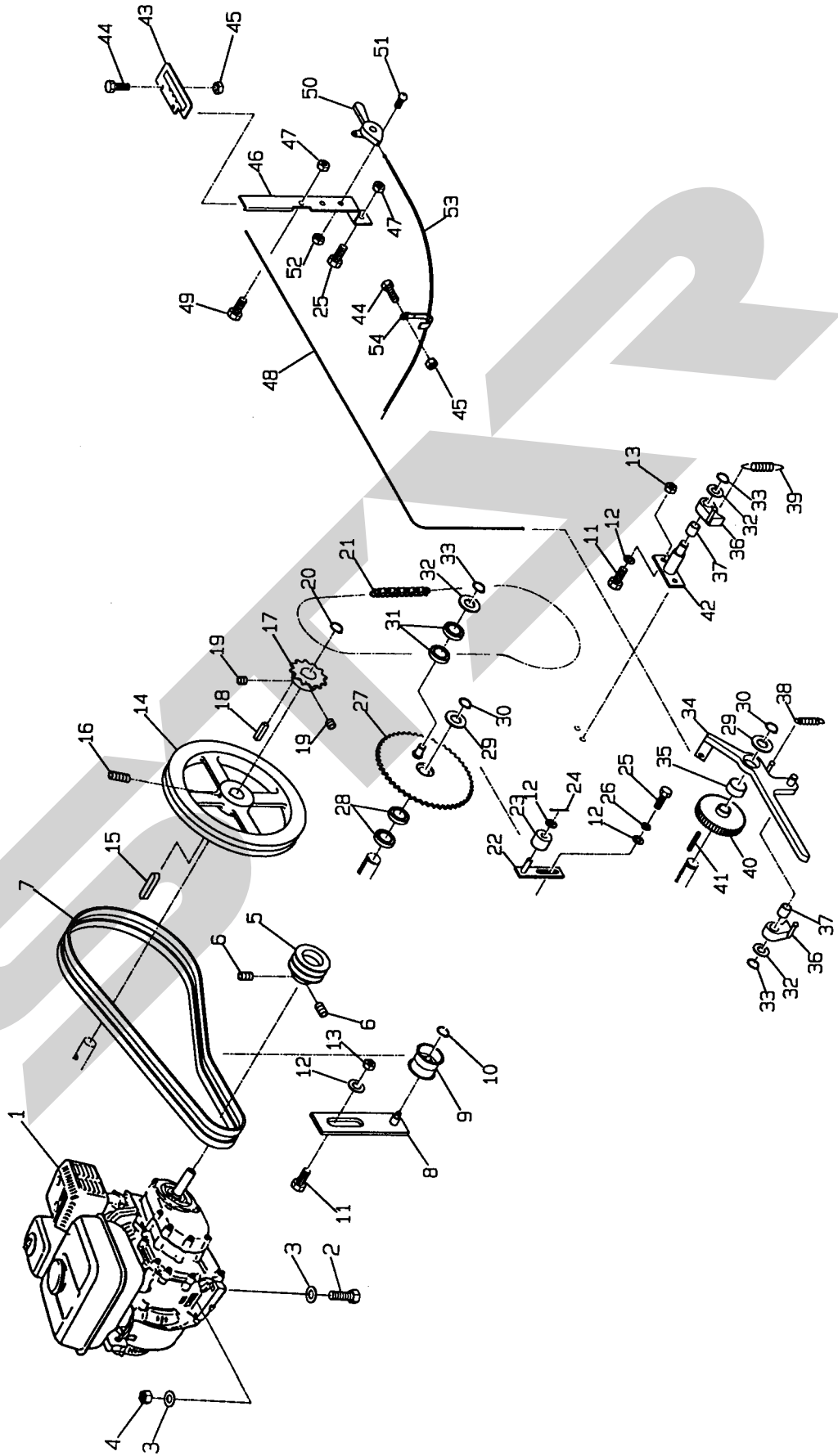
2. 駆動関係〔1〕



2. 駆動関係 [1]

番号	品番	品名	数量	規格	備考
1	12605-02490	軸	1		
2	12605-02500	スプロケット	2		
3	0498-025015	無給油ブッシュ	4	80B-2515	
4	10324-54640	六角ボルト	2		
5	41004-47502	カンショウバネ	2		
6	00500-50140	平座金	6	14	
7	00201-50141	六角ナット	4	M14	
8	12605-02510	軸	1		
9	11234-23702	スプロケット	2		
10	11034-21702	頭付きキー	2		
11	0631-206000	ユニットベアリング	9	BLF206	
12	00127-51030	六角ボルト	16	M10-30	
13	00220-50100	スプリングナット	14	M10	
14	10883-33531	クロスバー	9		
15	10623-28531	デタッチャブルチェーン	102		
16	12605-02601	軸	1		
17	00121-51035	六角ボルト	2	M10-35	
18	31104-03851	ベベルギヤ	4		
19	00601-01050	スプリングピン	6	10-50	
20	12603-34673	ビータ 右	1		
21	12603-34683	ビータ 左	1		
22	00501-50100	ばね座金	4	10	
23	00500-50100	平座金	4	10	
24	12295-34950	カバー	1		
25	12295-34960	プレート	1		
26	0018-550820	十字穴付きトラス子ねじ	6	M8-20	
27	00220-50080	スプリングナット	6	M8	

3. 駆動関係〔2〕



3. 駆動関係 [2]

番号	品番	品名	数量	規格	備考
1	1260-00010	エンジン	1		
2	00121-50840	六角ボルト	4	M8-40	
3	00500-50080	平座金	8	8	
4	00220-50080	スプリングナット	4	M8	
5	12605-02521	Vプーリ	1		
6	0019-200815	六角穴付き止めねじ	2	M8-15	
7	04002-00531	Vベルト	2		
8	12605-02531	ブラケット	1		
9	10954-70710	テンションプーリ	1		
10	01011-00100	軸用C形止め輪	1	S10	
11	00101-51025	六角ボルト	3	M10-25	
12	00500-50100	平座金	4	10	
13	00220-50100	スプリングナット	4	M10	
14	12605-02540	Vプーリ	1		
15	0090-600735	平行キー	1		
16	0019-200825	六角穴付き止めねじ	2	M8-25	
17	12295-34320	スプロケット	1		
18	0090-700525	平行キー	1		
19	0019-200808	六角穴付き止めねじ	2	M8-8	
20	01011-00170	軸用C形止め輪	1	S17	
21	0410-040108	ローラチェーン	1		
22	10954-70680	ブラケット	1		
23	11054-55541	ローラ	1		
24	00600-50320	割りピン	1	3-20	
25	00101-51020	六角ボルト	2	M10-20	
26	00501-50100	ばね座金	1	10	
27	12295-34871	スプロケット	1		
28	0500-600602	ベアリング	2	6006ZZ	
29	00500-50300	平座金	2	30	
30	01011-00300	軸用C形止め輪	2	S30	
31	0500-600402	ベアリング	2	6004ZZ	
32	00500-50200	平座金	3	20	
33	01011-00200	軸用C形止め輪	3	S20	
34	12603-34652	アーム	1		
35	0498-040012	無給油ブッシュ	1	80B-4012	
36	10954-70441	ツメ	2		
37	0498-020025	無給油ブッシュ	2	80B-2025	
38	20024-01741	スプリング	1		

3. 駆動関係 [2]

番号	品番	品名	数量	規格	備考
39	12605-22730	スプリング	1		
40	12605-02572	ラチェット	1		
41	0090-700765	平行キー	1		
42	12605-02580	ブラケット	1		
43	12605-02621	ガイド	1		
44	00101-50815	六角ボルト	4	M8-15	
45	00501-50081	六角ナット	4	M8	
46	12605-02631	レバー	1		
47	0040-040100	ナイロンナット	1	M10	
48	12605-02640	ワイヤ	1		
49	12605-02651	クリップ	1		
50	12605-02660	アクセルレバー	1		
51	0018-950615	十字穴付き丸小ねじ	2	M6-15	
52	00220-50060	スプリングナット	2	M6	
53	10954-70810	ワイヤケーブル	1		
54	6004-62490	コードクランプ	2		

START

本社	066-8555	千歳市上長都1061番地2 TEL 0123-26-1123 FAX 0123-26-2412
千歳営業所	066-8555	千歳市上長都1061番地2 TEL 0123-22-5131 FAX 0123-26-2035
旭川営業所	070-8004	旭川市神楽4条9丁目3番35号 TEL 0166-61-6131 FAX 0166-62-8985
豊富営業所	098-4100	天塩郡豊富町字上サロベツ1191番地 TEL 0162-82-1932 FAX 0162-82-1696
帯広営業所	080-2462	帯広市西22条北1丁目12番地 TEL 0155-37-3080 FAX 0155-37-5187
中標津営業所	086-1152	標津郡中標津町北町2丁目16番2 TEL 01537-2-2624 FAX 01537-3-2540
花巻営業所	025-0312	岩手県花巻市二枚橋第三地割333-1 TEL 0198-26-5741 FAX 0198-26-5746
盛岡事務所	020-0173	岩手県岩手郡滝沢村滝沢字根堀坂552-3 TEL 019-694-1661 FAX 019-964-1662
仙台営業所	985-0845	宮城県多賀城市町前2丁目4番27号 TEL 022-367-4573 FAX 022-367-4846
小山営業所	323-0158	栃木県小山市梁2512-1 TEL 0285-49-1500 FAX 0285-49-1560
名古屋営業所	480-0102	愛知県丹羽郡扶桑町大字高雄字南屋敷191 TEL 0587-93-6888 FAX 0587-93-5416
岡山営業所	700-0973	岡山県岡山市下中野704-103 TEL 086-243-1147 FAX 086-243-1269
熊本営業所	862-0939	熊本県熊本市長嶺南1丁目2番1号 TEL 096-381-7222 FAX 096-384-3525
都城営業所	885-0004	宮崎県都城市都北町3537-1 TEL 0986-38-1045 FAX 0986-38-4644