

# **STAR**

減容梱包機



## 部品表

製品コード

K90046

型

式

SRB6000

部品供給型式

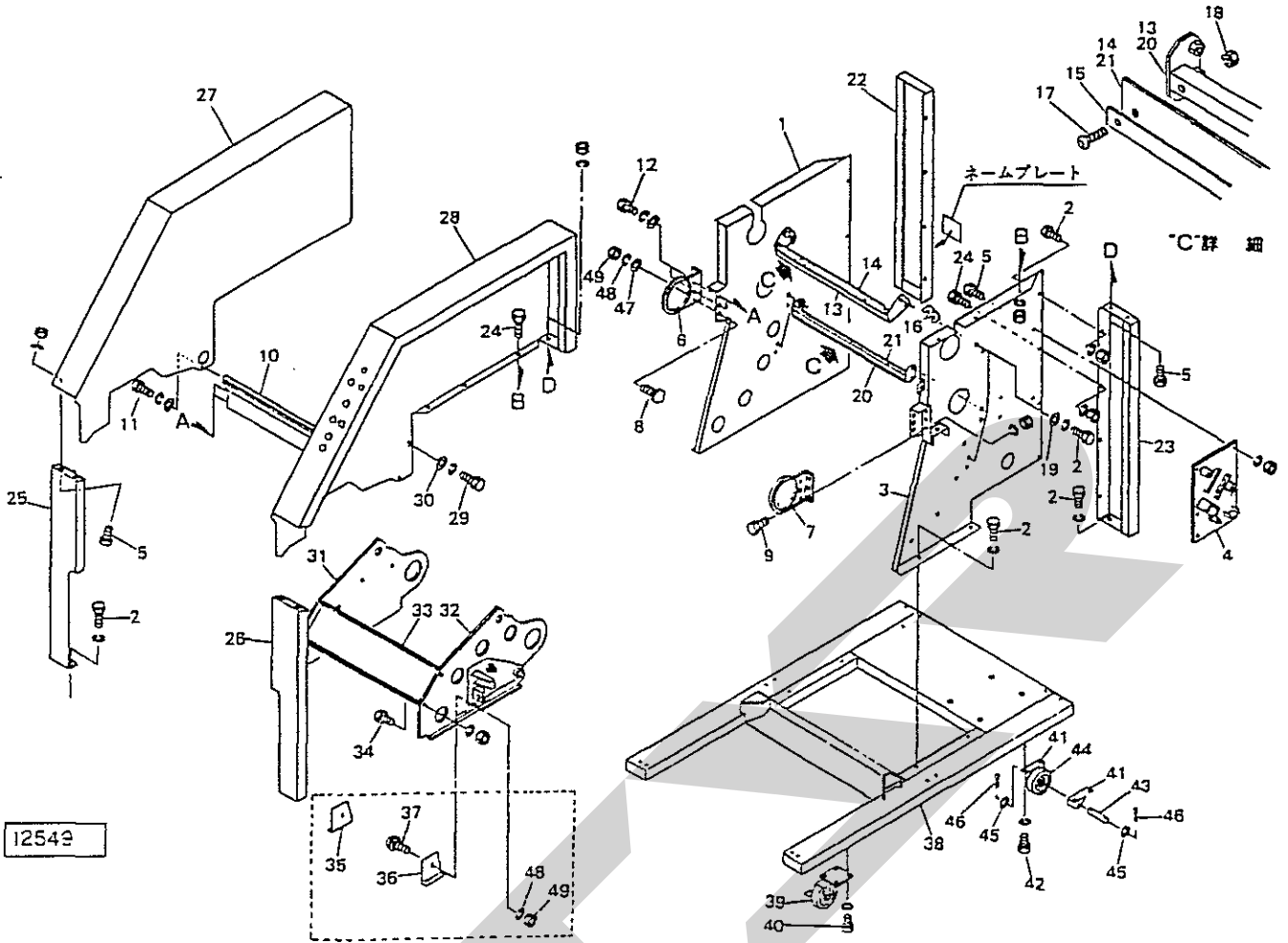
SRB6000-01

---

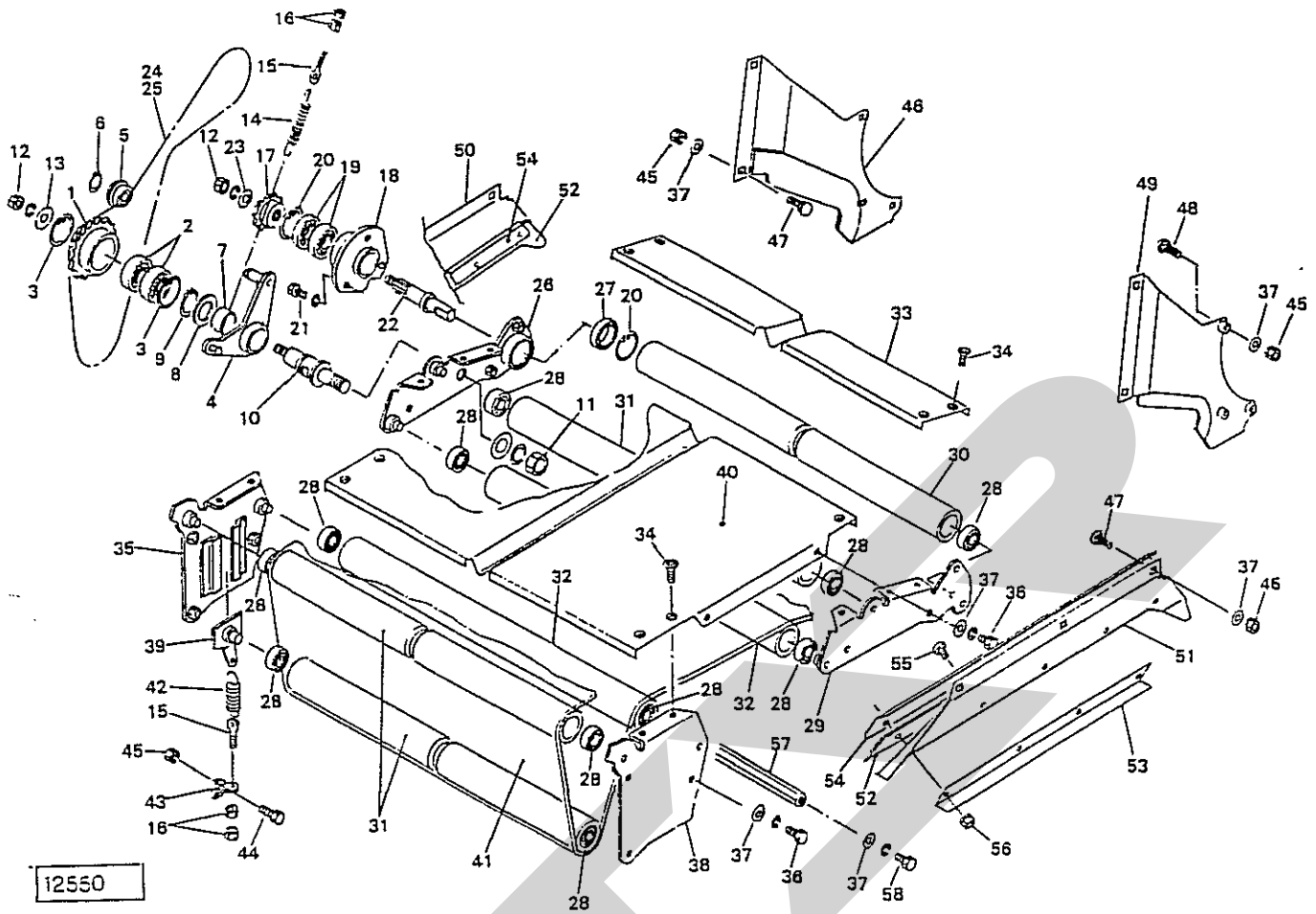
**STAR-農機株式会社**

SFAA





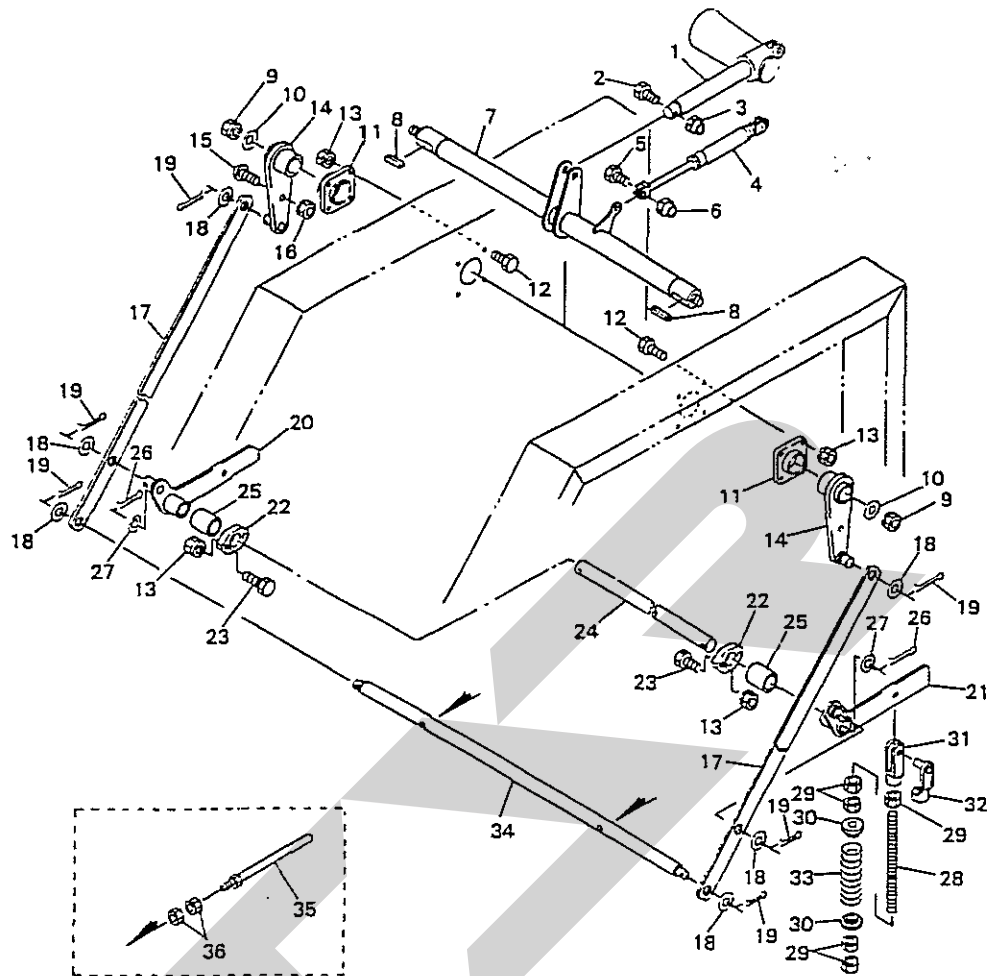
数量	部品番号	部品名称	数量	部品番号	部品名称	数量	
1	103747	フレーム; LOL	1	27	アッパーフレーム; L	1	
• 2	BZ1025WG	ボルト; M10×25(8.8)	25	28	アッパーフレーム; R	1	
3	10753	フレーム; LOR	1	•29	BZ0820WG	ボルト; M8×20(8.8)	2
4	10739	テンションベース	1	30	44097	ワッシャ; 8	2
• 5	BZ1025AG	ボルト; M10×25(8.8)	18	31	103815	ゲート; L	1
6	103771	プレート; L	1	32	103820	ゲート; R	1
7	103774	プレート; R	1	33	103862	チャンネル	1
8	59483	カクネボルト; M8×25(8.8)	2	•34	BZ0816AG	ボルト; M8×16(8.8)	4
• 9	BZ0825AG	ボルト; M8×25(8.8)	6	35	103863	アングル; L	1
(10)	103775	ガイドプレート	1	36	103864	アングル; R	1
•11	BZ0840PWG	ボルト; M8×40(8.8)	2	37	55032	カクネボルト; M8×15(8.8)	2
•12	BZ0825PWG	ボルト; M8×25(8.8)	4	38	103792	フレームベース	1
13	103784	ブラケット; UP	1	39	103805	キャスト; 75(スト7A'付)	2
14	103786	ゴムプレート; UP	1	•40	BZ0812WG	ボルト; M8×12(8.8)	8
15	103787	プレート	3	41	103806	ブラケット; シトリソ	4
16	99233	シム	—	•42	BZ0816WG	ボルト; M8×16(8.8)	8
•17	RB0635G	ボタンコネジ; M6×35	15	43	00067	ピン; B12×60	2
•18	NP06G	スプリングナット; M6	15	44	103804	シャリン; PH100×32	2
19	44098	ワッシャ; 10	12	45	42783	ワッシャ; 12	2
20	103788	ブラケット; LO	2	•46	PC3220G	ワリピン; 32×20	2
21	103790	ゴムプレート; LO	2	•47	WRA08G	ワッシャ; M8	2
22	103809	マスト; REL	1	•48	WS08G	Sワッシャ; M8	6
23	103812	マスト; RER	1	•49	NZ03G	ナット; M8(9)	6
•24	BZ1020AG	ボルト; M10×20(8.8)	10				
25	103721	マスト; FL	1				
26	103725	マスト; FR	1				



12550

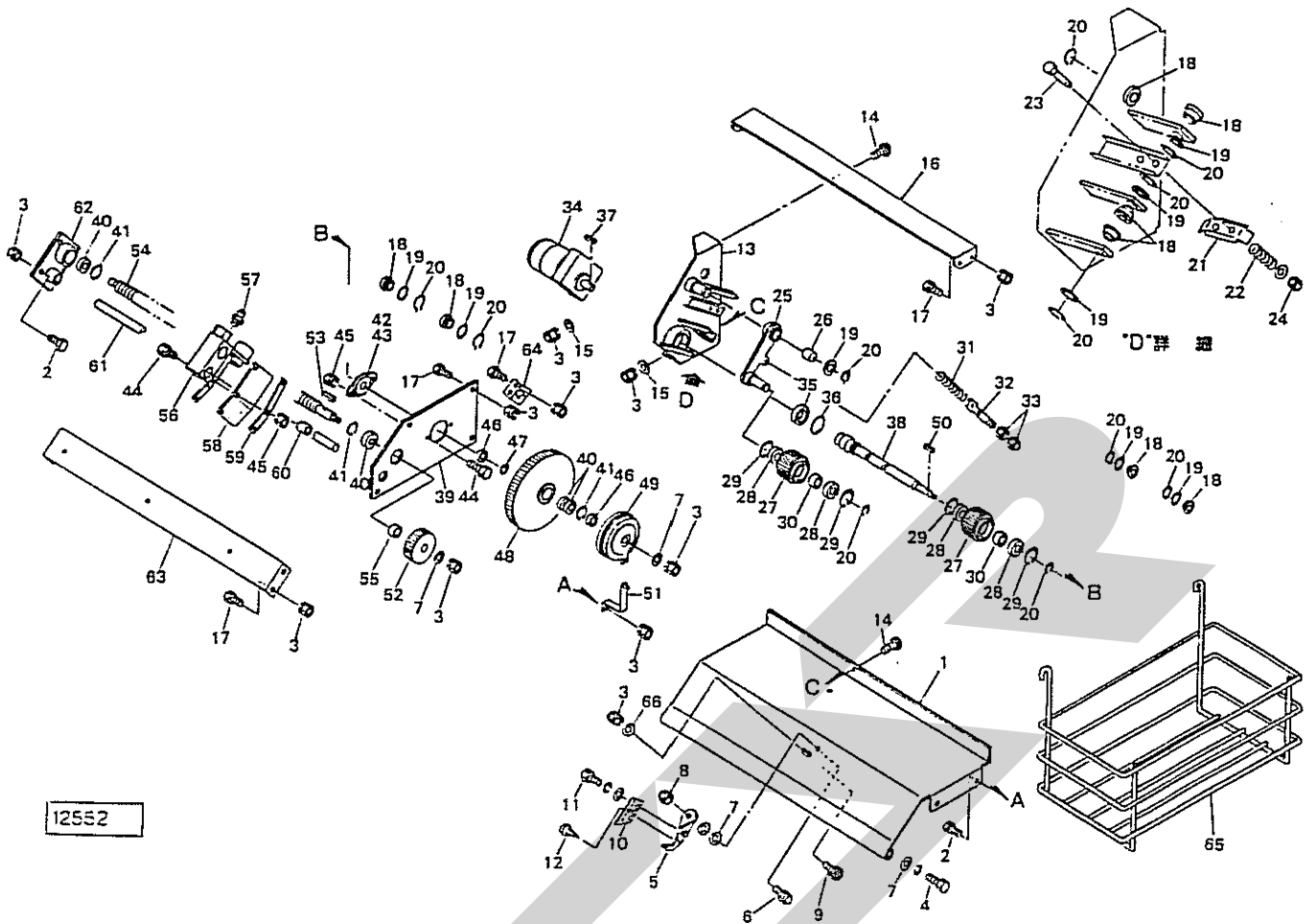
図番	部品番号	部品名称	数	図番	部品番号	部品名称	数
1	103436	スプロケット; 25T	1	26	103447	ジクウケ; L	1
• 2	J6205LLU	ベアリング; 6205LLU	2	• 27	J6906LLU	ベアリング; 6906LLU	1
• 3	DHC52	スナップリング; H52	2	• 28	J6003LLU	ベアリング; J6003LLU	11
4	103439	テンションアーム	1	29	103451	ジクウケ; R	1
5	81267	テンションローラ	1	30	103453	ローラ; 1	1
• 6	DC17	スナップリング; S17	1	31	103458	ローラ; 2	3
• 7	KBB-30250A	ドライベアリング; KBB-30250A	1	32	103459	ローラ; 3	2
8	83823	ワッシャ	1	33	103461	ユカイタ; F	1
• 9	DC30	スナップリング; S30	1	• 34	BJ0820	ロッククアナサラボルト; M8×20(10.9)	10
10	103443	シャフト	1	35	103462	ブラケット; L1	1
• 11	NZ20PWG	ナット; M20(8)	1	• 36	BZ0820WG	ボルト; M8×20(8.8)	10
• 12	NZ12WG	ナット; M12(8)	2	37	44097	ワッシャ; 8	28
13	67931	ワッシャ; 12	1	38	103465	ブラケット; R1	1
14	78898	スプリング	1	39	103466	テンションブラケット	2
15	76104	ボルト; M10	3	40	103468	ユカイタ; R	1
• 16	NZ10G	ナット; M10(8)	6	41	103469	コンベヤベルト	1
17	103444	スプロケット; 14T	1	42	66903	スプリング	2
18	103445	ジクウケ; 1	1	43	103470	ブラケット	2
• 19	J6204LLU	ベアリング; 6204LLU	2	• 44	BZ0820G	ボルト; M8×20(8.8)	4
• 20	DHC47	スナップリング; H47	2	• 45	NP08G	スプリングナット; M8	20
• 21	BZ0825WG	ボルト; M8×25(8.8)	3	46	103472	サイドカバー; F-L	1
22	103446	シャフト	1	47	55474	カクネボルト; M8×20(8.8)	10
23	40608	ワッシャ; 12	1	48	00460	カクネボルト; M8×30(8.8)	6
• 24	LA4093	ローラチェーン; 40×98 ◎25H	1	49	103474	サイドカバー; F-R	1
• 25	AA40	ツギテ; 40	1	50	103475	サイドカバー; R-L	1





12551

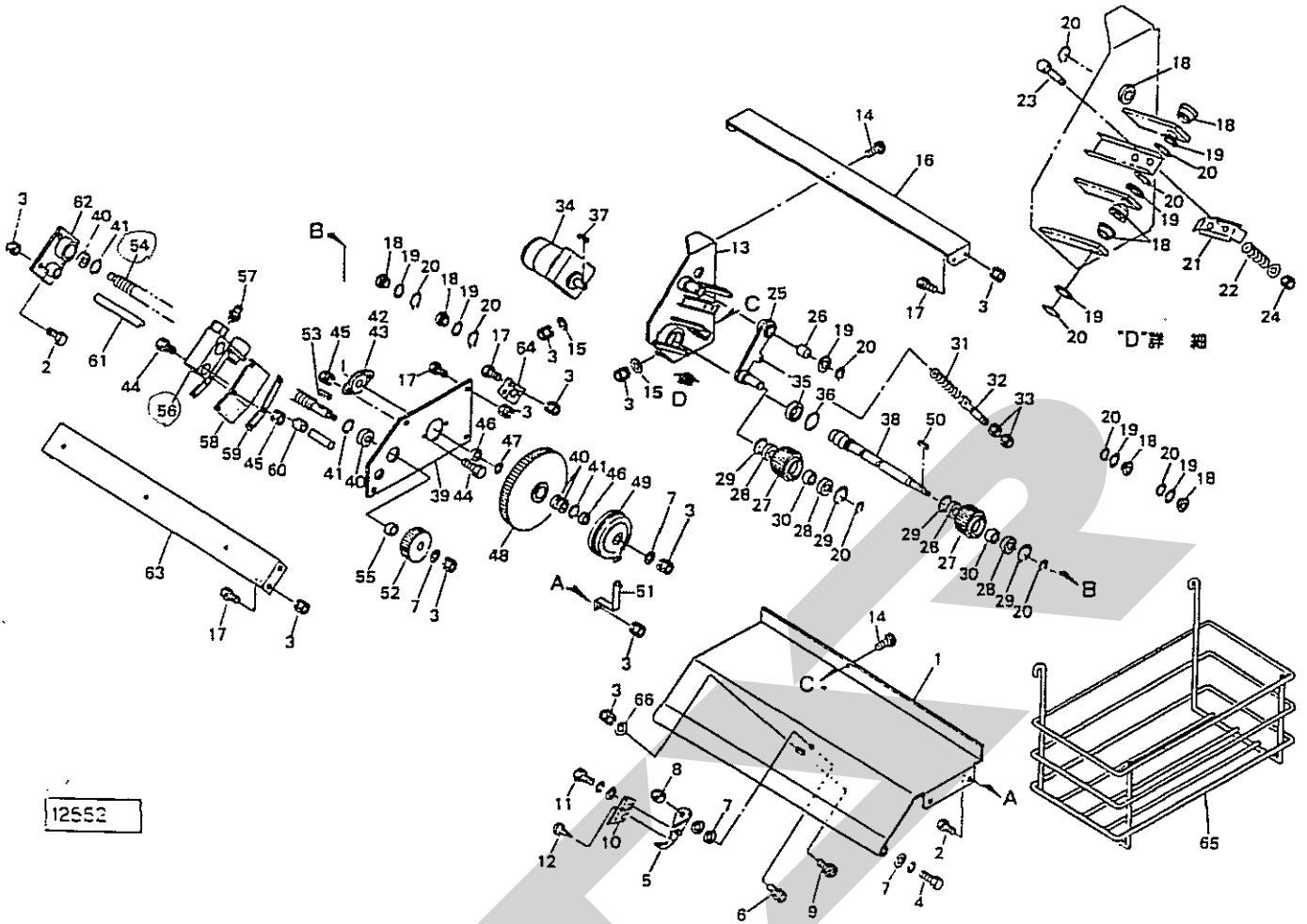
図号	部品番号	部品名称	数	図号	部品番号	部品名称	数
1	103333	デンドウシリンダ; 200×200	1	27	79480	ワッシャ; 30.5×3.2	2
• 2	BZ1255G	ボルト; M12×55(8.8)	1	28	103204	シャフト	2
• 3	NN12G	ナイロンナット; M12	1	•29	NZ12G	ナット; M12(8)	10
4	103334	ガスシリンダ; KP100-70F	1	•30	103201	カラー	4
• 5	BZ1035G	ボルト; M10×35(8.8)	2	•31	93754	フォークニンド; 12×48	2
• 6	NN10G	ナイロンナット; M10	2	32	93755	ピン; 12×48	2
7	103185	シャフト	1	33	64367	スプリング; 7×37×105	2
• 8	KFB10080450	キー; 10×8×45 (片丸)	2	34	103860	シャフト	1
• 9	NP12G	スプリングナット; M12	2	35	103861	バー	2
10	67931	ワッシャ; 12	2	•36	NZ08G	ナット; M8(8)	4
11	103189	ボス	2				
•12	BZ0825G	ボルト; M8×25(8.8)	8				
•13	NP08G	スプリングナット; M8	12				
14	103192	アーム; フレーム	2				
•15	CP0640G	ナベコネジ; M6×40	1				
•16	NP06G	スプリングナット; M6	1				
17	103196	ロッド	2				
•18	WRA20G	ワッシャ; M20	6				
•19	PC4032G	ワリピン; 4×32	6				
20	103197	アーム; L	1				
21	103208	アーム; R	1				
22	103202	プレート	2				
•23	BZ0830G	ボルト; M8×30(8.8)	4				
24	103203	シャフト	1				
25	60815	カラー; 40×27.8	2				
•26	PC4040G	ワリピン; 4×40	2				



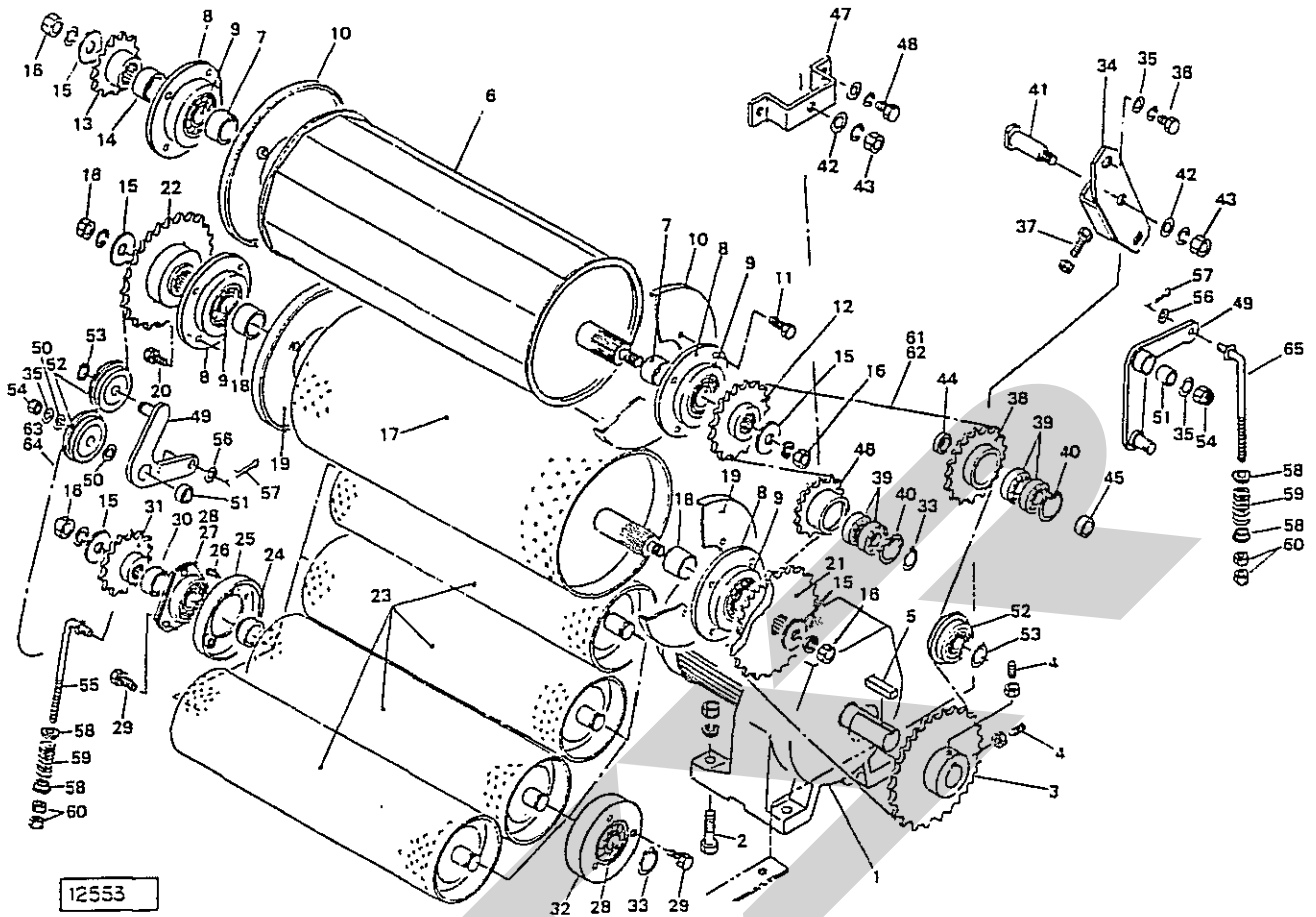
12552

図番	部品番号	部品名称	数	図番	部品番号	部品名称	数
1	103499	ナイフベース	1	27	103506	ローラ	2
• 2	BZ0820G	ボルト; M8×20(8.8)	7	• 28	J6904LLU	ベアリング; 6904LLU	4
• 3	NP08G	スプリングナット; M8	29	• 29	DHC37	スナップリング; H37	4
• 4	BZ0820WG	ボルト; M8×20(8.8)	2	30	JHF2016	ワンウェイクラッチ	2
5	103520	ナイフプレート	1	31	93495	スプリング; H2×13×60	1
• 6	BZ0820PG	ボルト; M8×20(8.8)	1	32	76104	ボルト; M10	1
7	44097	ワッシャ; 8	5	• 33	NZ10G	ナット; M10(8)	2
• 8	NN08G	ナイロンナット; M8	1	34	103331	デンドウモータ; SPM2090G20	1
9	55032	カクネボルト; M8×15(8.8)	1	• 35	J6905LLU	ベアリング; 6905LLU	1
10	102046	ナイフ	1	• 36	DHC42	スナップリング; H42	1
• 11	BZ0812PWG	ボルト; M8×12(8.8)	1	• 37	KFB04040250	キー; 4×4×25 (片丸)	1
• 12	TV0306G	タッピンネジ・ナベ; M3×6	1	38	103504	シャフト; バインディング	1
13	103500	ベース; C	1	39	103511	ボス; R	1
14	55474	カクネボルト; M8×20(8.8)	3	• 40	J6002LLU	ベアリング; 6002LLU	4
15	80414	ワッシャ; 8	3	• 41	DHC32	スナップリング; H32	3
16	103523	ベース; U	1	• 42	JCS203LLU	ベアリング; CS203LLU	1
• 17	BZ0816G	ボルト; M8×16(8.8)	16	• 43	JPFL203	コウハンセイフランジ; PFL203	2
18	66672	ガイド	8	• 44	BZ0616G	ボルト; M6×16(8.8)	5
• 19	WRA20G	ワッシャ; M20	8	• 45	NP06G	スプリングナット; M6	5
• 20	DC20	スナップリング; S20	11	46	103509	カラー; φ16.1×6.5	2
21	79495	テンションプレート	1	47	88304	シム; 16.5×1.0	1
22	13290	クラッチ用スプリング	2	48	103507	ギヤ; M3×57T	1
• 23	BZ0650PG	ボルト; M6×50(8.8)	2	49	103332	デンジクラッチ; NCL. 2T	1
• 24	NN06G	ナイロンナット; M6	2	• 50	KFD05050250	キー; 5×5×25 (両平)	1
25	103505	アーム	1	51	103535	ストッパー	1
• 26	BM2020FB	ドライスター-F-920; BM2020FB	1				

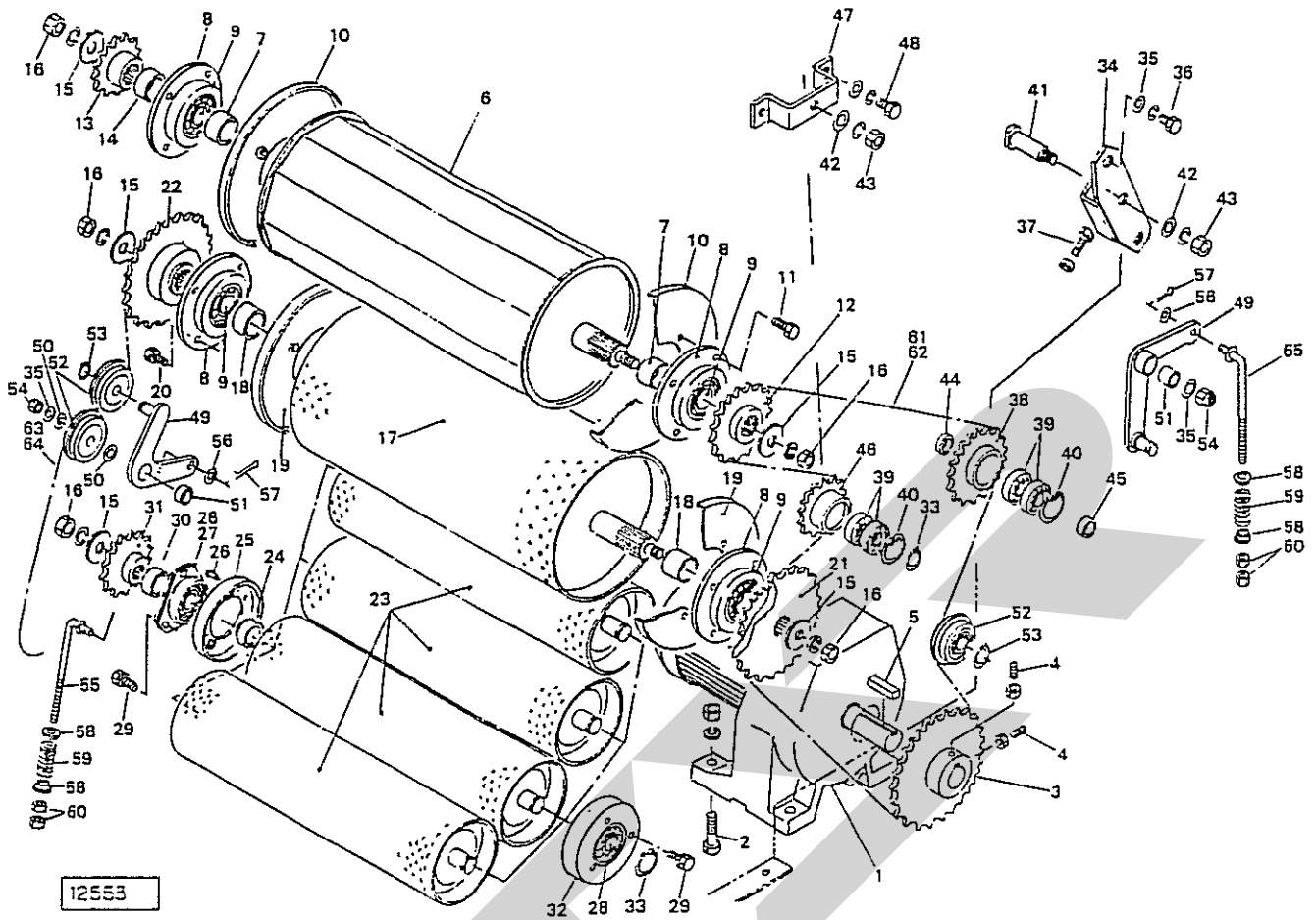




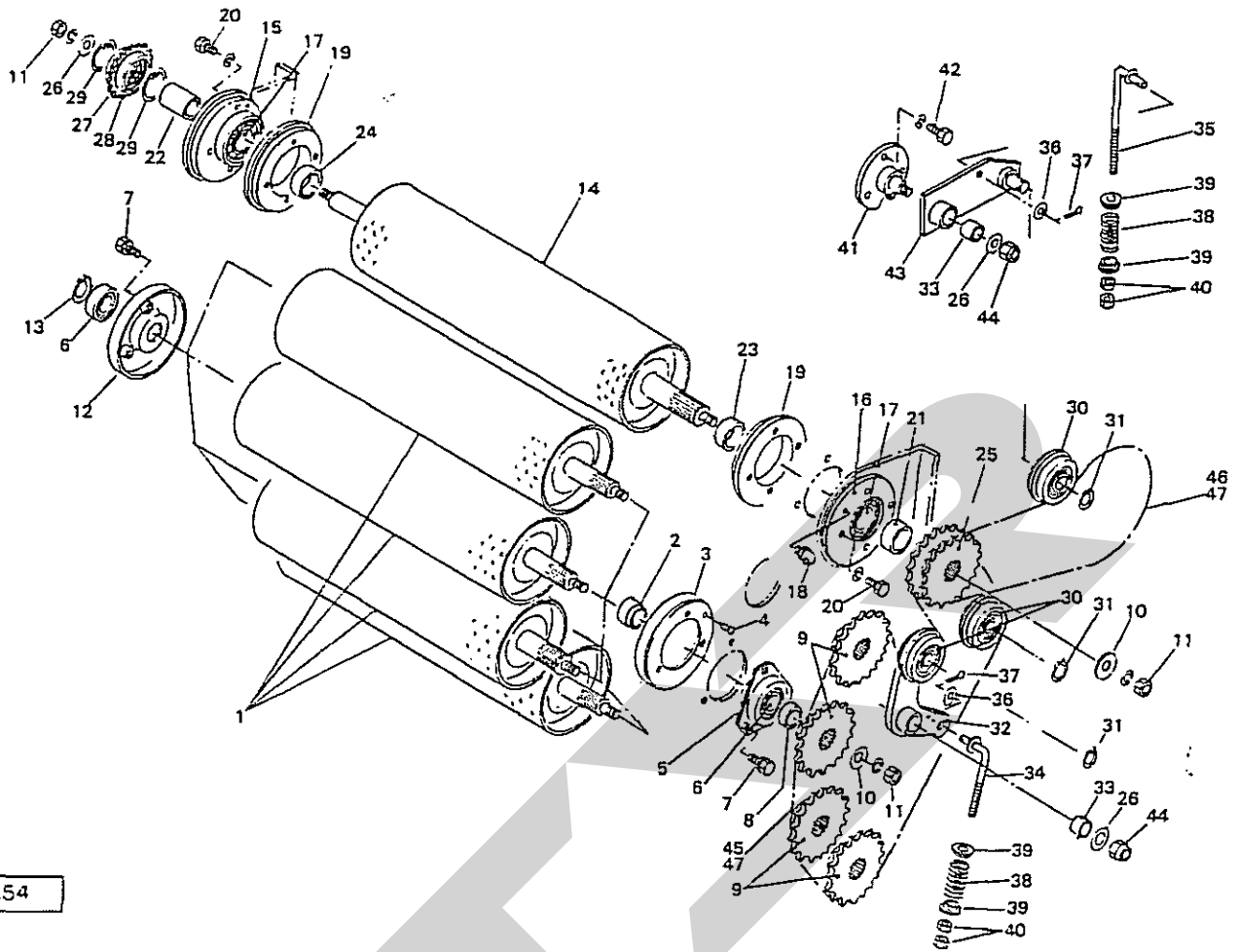
見番	部品番号	部品名称	数	見番	部品番号	部品名称	数
	52	103508	ギヤ ; M3×21T				1
	•53	KFD05050200	キー ; 5×5×20 (両平)				1
	54	103515	シャフト				1
	55	103510	カラー ; φ16.1×12.5				1
	56	103517	カーソル				1
	•57	ONAS6	グリースニップル ; A-M6×1F				1
	58	103521	ゴムプレート				1
	59	103522	プレート				1
	60	103526	ガイドブッシュ				1
	61	103516	ロッド ; 640				1
	62	103527	ボス ; L				1
	63	103524	スイッチベース				1
	64	77247	ガイドプレート				2
	65	103534	トワインボックス				1
	•66	WRA08G	ワッシャ ; M8				1



数量	部品番号	部品名称	数量	数量	部品番号	部品名称	数量
1	103336	ギヤモートル; 2.2KW	1	26	102056	プッシュリベット; 6x8	8
• 2	BZ1860AG	ボルト; M18x60(8.8)	4	27	55149	バイフランジ	8
3	103537	スプロケット; モタ	1	• 28	JCS205LLU	ベアリング; CS205LLU	8
• 4	MD1020N	ロックアナトメネジ; M10x20(10.9)	2	• 29	BPO820G	スプリングボルト; M8x20	24
• 5	KFD12080700	キー; 12x8x70(両平)	1	30	103410	カラー; 25.5x10.5	4
6	103376	フィードロール	1	31	103411	スプロケット; 22T	4
7	75471	カラー; 35.7x34	2	32	79507	フランジ	4
8	103392	フランジ; 72	4	• 33	DC25	スナップリング; S25	5
• 9	JCS207LLU	ベアリング; CS207LLU	4	34	103481	テンション; F	1
10	103393	フランジ; 270	2	35	65482	ワッシャ; 12	
• 11	BZ1030G	ボルト; M10x30	8	• 36	BZ1235WG	ボルト; M12x35(8.8)	2
12	103394	スプロケット; 21T	1	• 37	BAAZ1250NG	ボルト; M12x50(8.8) (全ネジ)	1
• 13	103396	スプロケット; 26T	1	38	103482	スプロケット; 20T	1
14	103397	カラー; 35.7x26	1	• 39	J6005LLU	ベアリング; 6005LLU	4
15	67931	ワッシャ; 12	8	• 40	DHC47	スナップリング; H47	2
• 16	NZ12WG	ナット; M12(8)	8	41	103483	ピン	1
17	103345	ローラ; 248	1	42	00761	ワッシャ; 16	2
18	75471	カラー; 35.7x34	2	• 43	NZ16WG	ナット; M16(8)	2
19	103403	フランジ; 245	2	44	103484	カラー; 25.5x5	1
• 20	BZ1030G	ボルト; M10x30(8.8)	8	45	103485	カラ; 25.5x8	1
21	103404	スプロケット; 40Tx15T	1	46	103486	スプロケット; 13T	1
22	103408	スプロケット; 40T	1	47	103487	チャンネル	1
23	103349	ローラ; 136	4	• 48	BZ1020PWG	ボルト; M10x20(8.8)	2
24	103412	カラー; 25.5x18.8	4	49	103488	テンションプレート; L	2
25	81235	フランジ	4	50	103493	ワッシャ; 17.5	2
				• 51	BM2015FB	ドライスターF-920; BM2015FB	2

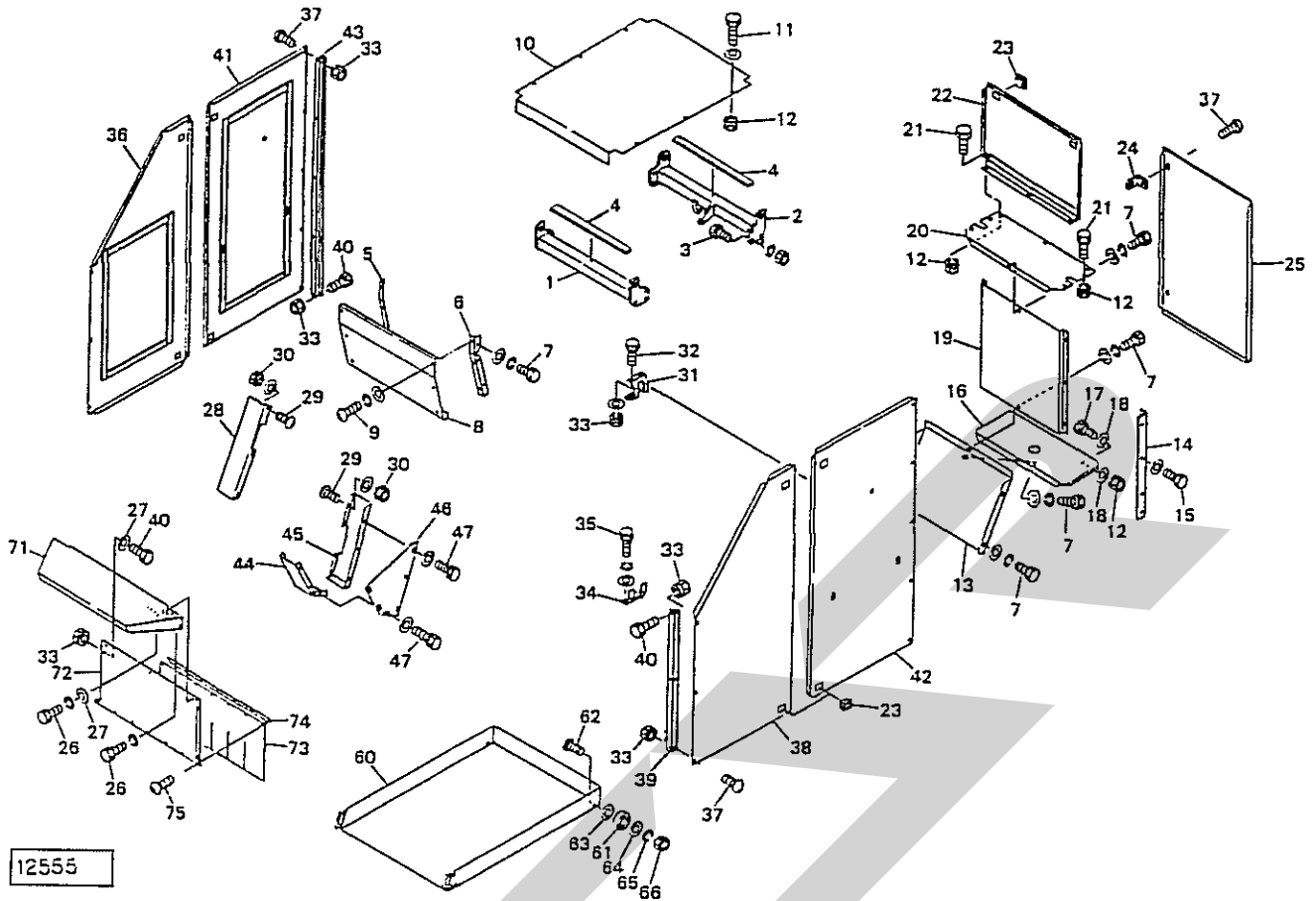


数量	部品番号	部品名称	数量	数量	部品番号	部品名称	数量
	52	81267	テンションローラ	3			
	•53	DC17	スナップリング; S17	2			
	•54	NN12G	ナイロンナット; 12	2			
	55	103494	ロッド; 145	1			
	•56	WRA10G	ワッシャ; M10	2			
	•57	PC3216G	ワリピン; 3.2×16	2			
	58	103201	カラー	4			
	59	85350	スプリング	2			
	•60	NZ10G	ナット; M10 (8)	4			
	•61	LA60124	ローラチェーン; 60×124 ◎62付	1			
	•62	AA60	ツギテ; 60	1			
	•63	LA50108	ローラチェーン; 50×108 ◎64付	1			
	•64	AA50	ツギテ; 50	1			
	65	103495	ロッド; 160	1			

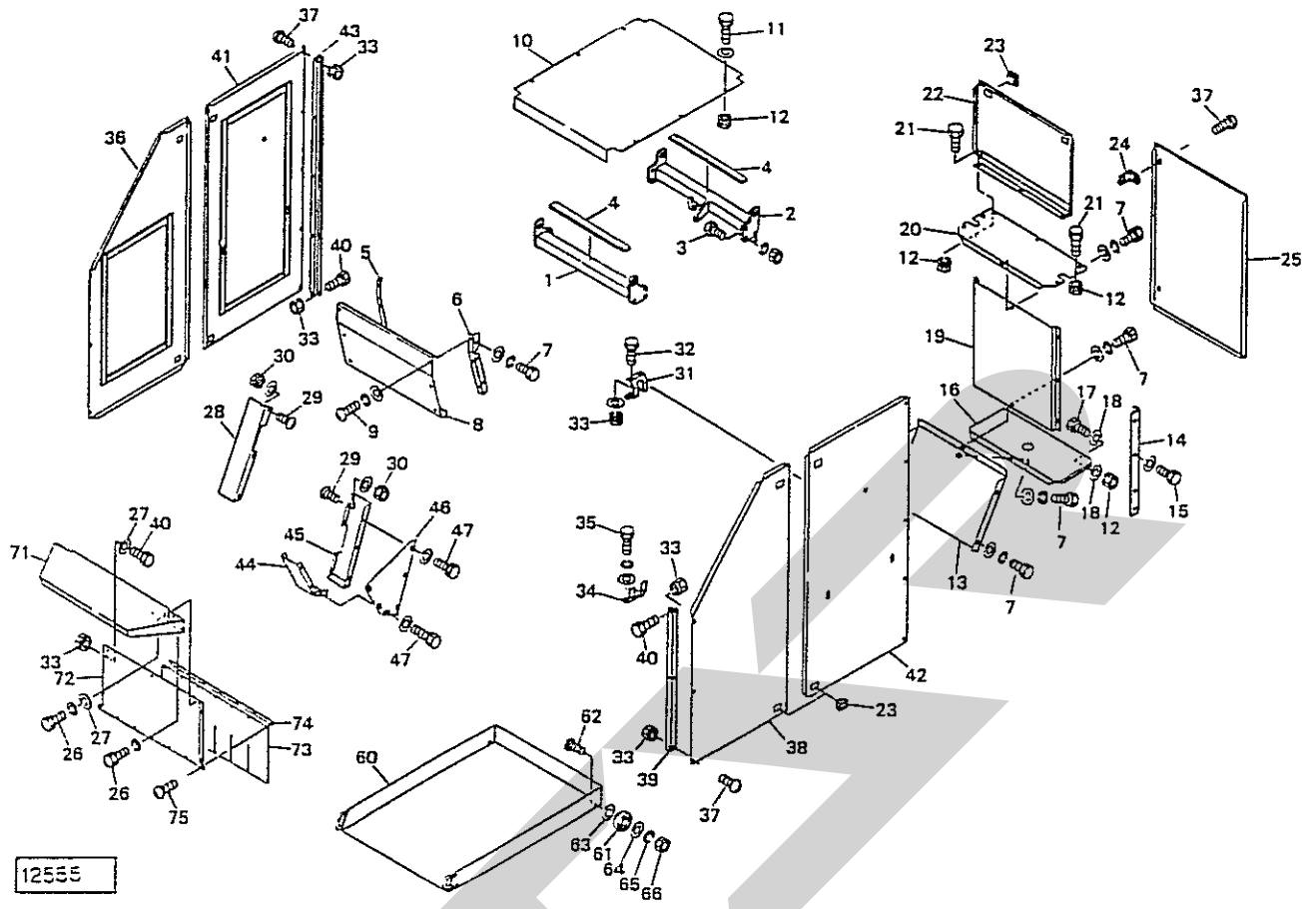


12554

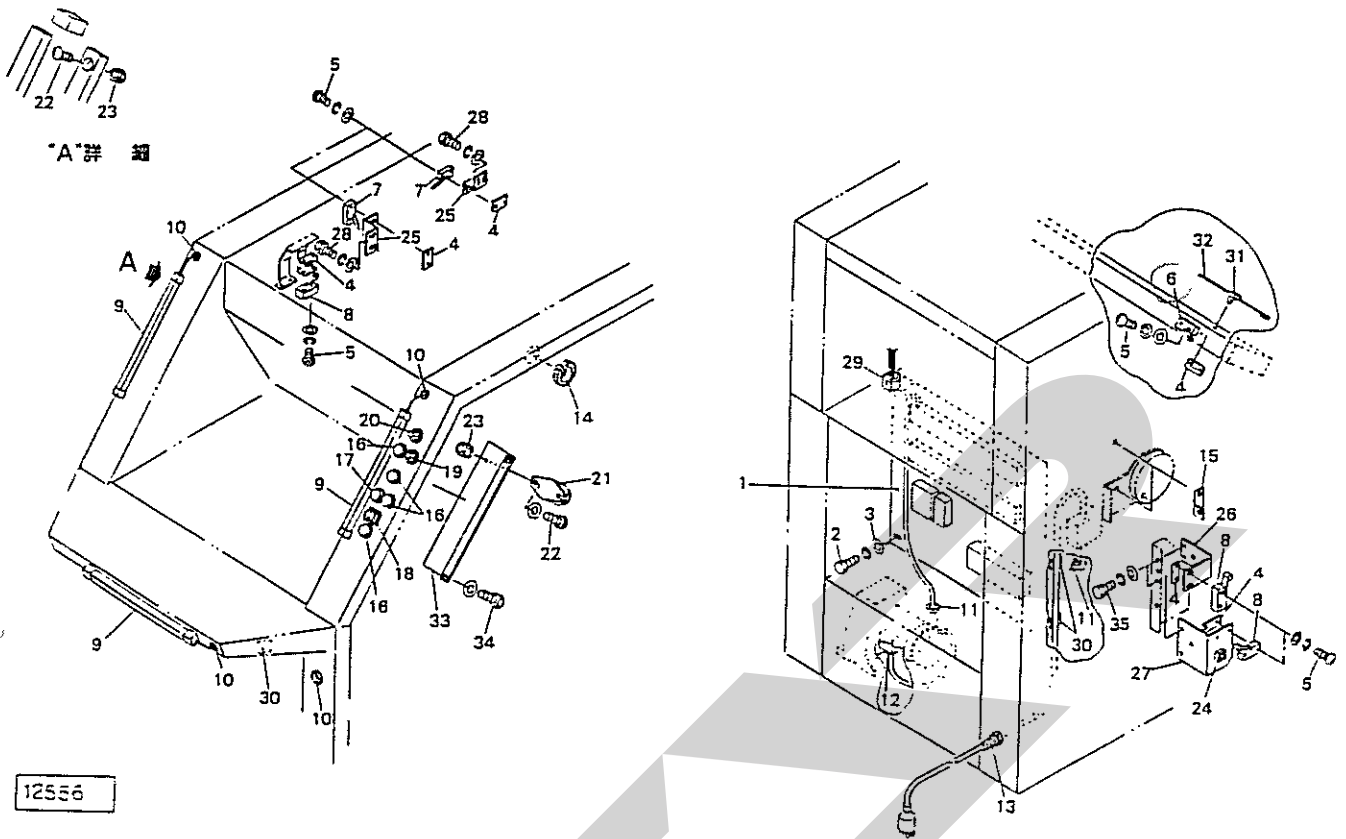
図番	部品番号	部品名称	個	図番	部品番号	部品名称	個
1	103349	ローラ; 136	4	27	103436	スプロケット; 25T	1
2	103412	カラー; 25.5×18.8	4	•28	J6205LLU	ベアリング; 6205LLU	2
3	81235	フランジ	4	•29	DRC52	スナップリング; H52	2
4	102056	プッシュリベット; 6×8	8	30	81267	テンションローラ	3
5	55149	バイフランジ	8	•31	DC17	スナップリング; S17	3
•6	JCS205LLU	ベアリング; CS205LLU	8	32	103492	テンションプレート; R	1
•7	BP0820G	スプリングボルト; M8×20	24	•33	BM2015FB	ドライスターF-920; BM2015FB	2
8	103410	カラー; 25.5×10.5	4	34	103494	ロッド; 145	1
9	103411	スプロケット; 22T	4	35	103498	ロッド; 270	1
10	67931	ワッシャ; 12	5	•36	WRA10G	ワッシャ; M10	2
•11	NZ12WG	ナット; M12 (8)	6	•37	PC3216G	ワリピン; 3.2×16	1
12	79507	フランジ	4	38	85350	スプリング	2
•13	DC25	スナップリング; S25	4	39	103201	カラー	4
14	103352	ローラ; 136G	1	•40	NZ10G	ナット; M10 (8)	4
15	103413	フランジ; 72GL	1	41	103496	ボス; FG	1
16	103414	フランジ; 72GR	1	•42	BZ0825WG	ボルト; M8×25 (8.8)	3
•17	JCS207LLU	ベアリング; CS207LLU	2	43	103497	テンション; FG	1
•18	ONCS6	グリースニップル; C-M6×1F	2	•44	NN12G	ナイロンナット; M12	2
19	103415	リング; GUP	2	•45	LA50112	ローラチェーン; 50×112	1
•20	BZ0840WG	ボルト; M8×40 (8.8)	8	•46	LA5074	ローラチェーン; 50×74	1
21	103416	カラー; 35.7×19	1	•47	AA50	ツギテ; 50	2
22	103417	カラー; 26×54	1				
23	76720	カラー	1				
24	103419	カラー; 35.7×37.2	1				
25	103420	スプロケット; 22T	1				
26	65482	ワッシャ; 12	3				



数量	部品番号	部品名称	数量	数量	部品番号	部品名称	数量
1	103828	フレームバー; F	1	27	44097	ワッシャ; 8	7
2	103830	フレームバー; Re	1	28	103848	チェーンカバー; F	2
• 3	BZ1020AG	ボルト; M10×20(8.8)	12	• 29	CT0512PG	トラスコネジ; M5×12	12
4	103834	ゴムプレート; 500	2	• 30	NP05G	スプリングナット; M5	12
5	103835	ブラケット; L	1	31	103849	カバーキャッチ; H	2
6	103836	ブラケット; R	1	• 32	BZ0820PG	ボルト; M8×20(8.8)	4
• 7	BZ0612PWG	ボルト; M6×12(8.8)	13	• 33	NP08G	スプリングネット; M8	40
8	103837	カバー; F	1	34	103850	カバーキャッチ; Lo	2
• 9	CP0612PWG	ナベコネジ; M6×12	6	• 35	BZ0820PWG	ボルト; M8×20(8.8)	4
10	103838	カバー; UP	1	36	103851	サイドカバー; FL	1
• 11	BZ0612PG	ボルト; M6×12(8.8)	6	• 37	CT0816G	トラスコネジ; M8×16	20
• 12	NP06G	スプリングネット; M6	17	38	103852	サイドカバー; FR	1
13	103839	カバー; Lo	1	39	103853	チョウバン; F	2
14	103840	アングル	2	• 40	BZ0816G	ボルト; M8×16(8.8)	20
• 15	BZ1020WG	ボルト; M10×20(8.8)	5	41	103854	サイドカバー; ReL	1
16	103841	パネルカバー; Lo	1	42	103856	サイドカバー; ReR	1
• 17	BZ0616G	ボルト; M6×16(8.8)	4	43	103857	チョウバン; Re	2
• 18	WRA06G	ワッシャ; M6	8	44	103865	ブラケット; 1	1
19	103842	パネルカバー; M	1	45	103866	ブラケット; 2	1
20	1023843	パネルカバー; H	1	46	103867	カバープレート	1
• 21	BZ0612G	ボルト; M6×12(8.8)	7	• 47	BP0612PG	スプリングボルト; M6×12	6
22	103844	リヤカバー; H	1				
23	103719	スライドラッチ	10	60	103780	ケース	1
24	103846	ブラケット	4	• 61	J6300LLU	ベアリング; 6300LLU	4
25	103847	リヤカバー; Lo	1	62	43067	カクネボルト; M10×30(8.8)	4
• 26	BZ0816WG	ボルト; M8×16(8.8)	9	63	57044	ワッシャ; 14	4



数量	部品番号	部品名称	数量	数量	部品番号	部品名称	数量
	•64 WRA10G	ワッシャ; M10	4				
	•65 WS10G	Sワッシャ; M10	4				
	•66 NZ10G	ナット; M10 (8)	4				
71	103638	フロントテーブル	1				
72	103642	プレート	1				
73	103643	フロントカバーシート	1				
74	103644	プレート	1				
•75	CT0616G	トラスコネジ; M6×16	7				



品番	部品番号	部品名称	数量	品番	部品番号	部品名称	数量
1	103323	セイギョソウチ	1	27	103858	ブラケット	1
• 2	BZ0620WG	ボルト ; M6×20 (8.8)	6	• 28	BZ0612PWG	ボルト ; M6×12 (8.8)	4
3	28833	ワッシャ ; 6	6	29	103728	ゴムプレート (B) ; 0.2m	2
4	103207	プレート	11	30	103875	コンベックスペース	3
• 5	CP0430PWG	ナベコネジ ; M4×30	22	31	103563	ケーブルコテイグ	30
6	103545	リミットスイッチ	3	• 32	ILT100	インシュロック ; 100	37
7	103546	リミットスイッチ	2	33	103814	ブラケット	1
8	103547	リミットスイッチ	6	• 34	BZ0612PG	ボルト ; M6×12 (8.8)	2
9	103335	タッチスイッチ	3	• 35	BZ0616PWG	ボルト ; M6×16 (8.8)	4
10	103548	グロメット ; 19	4				
11	103549	グロメット ; 25	2				
12	103550	グロメット ; 28	1				
13	103551	フレックスLTF	1				
14	103552	ジザイブッシュ	2				
15	103562	アングル	3				
16	103553	スイッチ ; ミドリ	4				
17	103554	スイッチ ; キ	1				
18	103555	キースイッチ	1				
19	103556	ランプ ; ミドリ	1				
20	103557	ランプ ; キ	1				
21	103558	ブザー	1				
• 22	CP0412PG	ナベコネジ ; M4×12	8				
• 23	NP04G	スプリングナット ; M4	8				
24	103564	ガードツキスイッチ	1				
25	103205	チャンネル	2				
26	103206	アングル	1				

本社	066	千歳市上長部1061番地2	TEL 0123-26-1123 FAX 0123-26-2412
小山事業所	307-02	栃木県小山市梁2512-1	TEL 0285-49-1400 FAX 0285-49-1410
千歳センター	066	千歳市上長部1061番地2	TEL 0123-26-1126 FAX 0123-23-0517
小山センター	307-02	栃木県小山市梁2512-1	TEL 0285-49-1430 FAX 0285-49-1440
札幌営業所	066	千歳市上長部1061番地2	TEL 0123-22-5131 FAX 0123-26-2035
旭川営業所	070	旭川市神楽4条9丁目3番31号	TEL 0166-61-6131 FAX 0166-62-8985
豊富出張所	098-41	天塩郡豊富町字上サロベツ1191番地	TEL 0162-82-1932 FAX 0162-82-1696
帯広営業所	080-24	帯広市西22条北1丁目12番地	TEL 0155-37-3080 FAX 0155-37-5187
北見出張所	090	北見市小泉302	TEL 0157-24-3880 FAX 0157-61-1344
中標津営業所	086-11	標津郡中標津町北町2丁目16番2	TEL 01537-2-2624 FAX 01537-3-2540
盛岡営業所	020-01	岩手県盛岡市みたけ2丁目4番7号	TEL 0196-41-4811 FAX 0196-41-5529
仙台営業所	985	宮城県多賀城市町前2丁目87番地	TEL 022-367-4573 FAX 022-367-4846
関東営業所	307-02	栃木県小山市梁2512-1	TEL 0285-49-1500 FAX 0285-49-1560
名古屋営業所	480-01	愛知県丹羽郡扶桑町大字高進字南屋敷191	TEL 0587-93-6888 FAX 0587-93-5416
松本出張所	399	長野県松本市芳野14番10号	TEL 0263-27-0897 FAX 0263-27-1449
岡山営業所	700	岡山県岡山市下中野704-103	TEL 086-243-1147 FAX 086-243-1269
熊本営業所	862	熊本県熊本市長嶺町2255-429	TEL 096-381-7222 FAX 096-384-3525
南九州営業所	885	宮崎県都城市都北町3537-1	TEL 0986-38-1045 FAX 0986-38-4644