

STAR

減容梱包機

コンパクト

部 品 表

製品コード

K90064

型

式

SRB6010

部品供給型式

SRB6010-04

部品ご注文の際は、ネームプレートをお確かめの上、
部品供給型式を必ずご連絡下さい。

“必読” 機械の使用前には必ず読んでください。

スター農機株式会社

START

部 品 表

部品のご注文について

補修部品の供給年限について

1. 部品ご注文の際は、下記項目をご連絡ください。

- ① 製品名
- ② 部品供給型式 (型式)
- ③ 部品名称
- ④ 部品番号
- ⑤ 個 数

※ 部品供給型式は部品表表紙および、本体に貼付のネームプレートに表示しています。

この製品の補修用部品の供給年限 (期間) は、製造打ち切り後9年です。ただし、供給年限内であっても、特殊部品については納期などをご相談させていただく場合もあります。

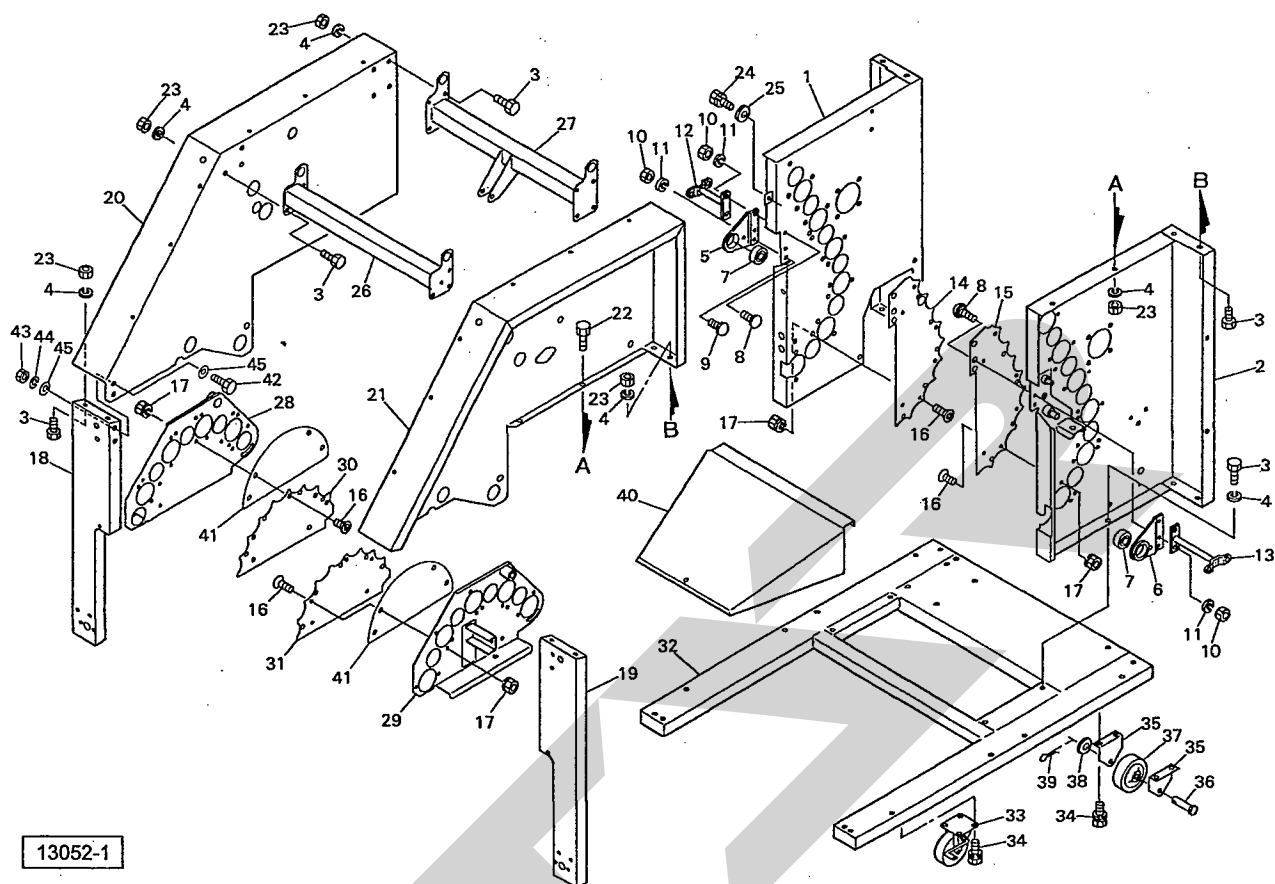
補修部品の供給は原則的には上記の供給年限で終了しますが、供給年限経過後であっても、部品供給のご要請があった場合は納期および価格についてご相談させていただきます。

2. 個数欄の 、 は、以下のことを表しております。

… シムなど、組み込まれている個数が製品個々により異なる部品

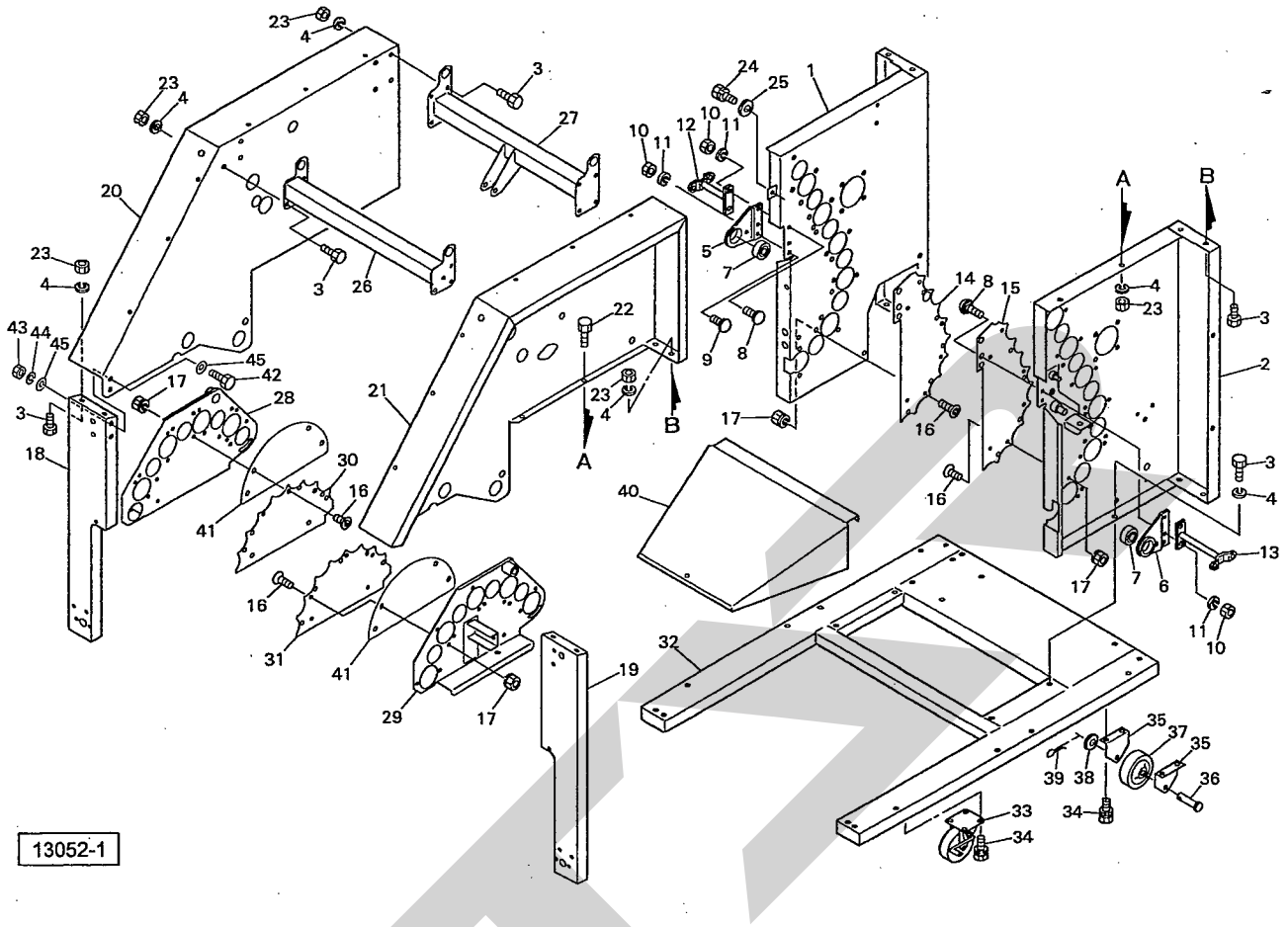
… アッセイ品に含まれる部品で単品では供給しない部

SRB6010 コンパックン
フレーム



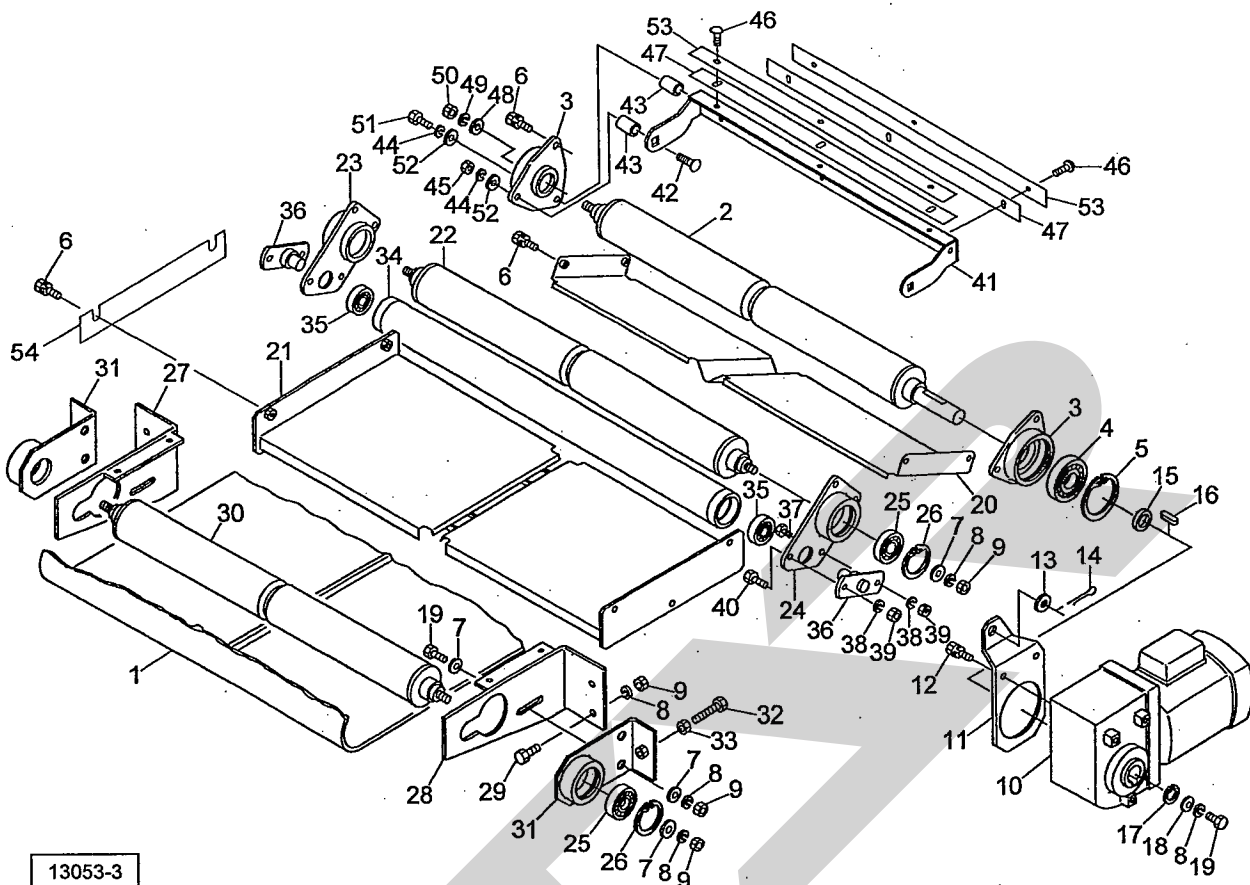
見出番号	部品番号	部品名称	個数	備考
1	117437100H	フレームCP;LoL	1	
2	117450000H	フレームCP;LoR	1	
3	BSZ10025	コガタボルト 7 M10×25	34	
4	WSA10	バネザガネ 3ゴウ M10	38	
5	117458000M	ホルダCP;L	1	
6	117461000M	ホルダCP;R	1	
7	J6205LLU	ボールベアリング 6205LLU	2	
8	059483000M	カクネボルト;M8×25	4	
9	055474000M	カクネボルト;M8×20	2	
10	NSZ08	コガタナット 8 2シュ M8	6	
11	WSA08	バネザガネ 3ゴウ M8	6	
12	118143100M	カバーステ-CP;L	1	
13	118147100M	カバーステ-CP;R	1	
14	1174630000	フレームプレート;L	1	
15	1174640000	フレームプレート;R	1	
16	BJ08020	サラキャップB 10.9 M8×20	24	
17	NNF08	フランジナイロンナット M8	24	
18	117465000H	マストCP;FL	1	
19	117469000H	マストCP;FR	1	
20	117472200H	アッパーフレームCP;L	1	
21	117475200H	アッパーフレームCP;R	1	
22	BSZ10020	コガタボルト 7 M10×20	4	
23	NSZ10	コガタナット 8 2シュ M10	26	
24	BSPZ08020	コガタSWツキボルト 7 M8×20	2	
25	044097200M	ワッシャ;8.5×2.3	2	

SRB6010 コンパックン
フレーム



見出番号	部品番号	部品名称	個数	備考
26	117479000H	フレームバーCP ; F	1	
27	121892000H	フレームバーCP ; R e	1	
28	117485100H	ゲートCP ; L	1	
29	117492100H	ゲートCP ; R	1	
30	1174951000	ゲートプレート ; L	1	
31	1174961000	ゲートプレート ; R	1	
32	117497000H	フレームベースCP	1	
33	1038051000	キャスタ ; 75	2	
34	BSPZ08016	コガタSWツキボルト 7 M8×16	16	
35	103806000M	ブラケット ; シャリン	4	
36	000067200M	ピン ; B12×60	2	
37	1038040000	シャリン ; PH100×32	2	
38	042783600M	ワッシャ ; 13×3.2	2	
39	PC032020	ワリピン 3.2×20	2	
40	117508000H	イジェクタ	1	
41	120453000M	スペーサ	2	
42	BSZ08020	コガタボルト 7 M8×20	4	
43	NSZ08	コガタナット 8 2シュ M8	4	
44	WSA08	バネザガネ 3ゴウ M8	4	
45	044097200M	ワッシャ ; 8	8	

SRB6010 コンパックン
コンベア



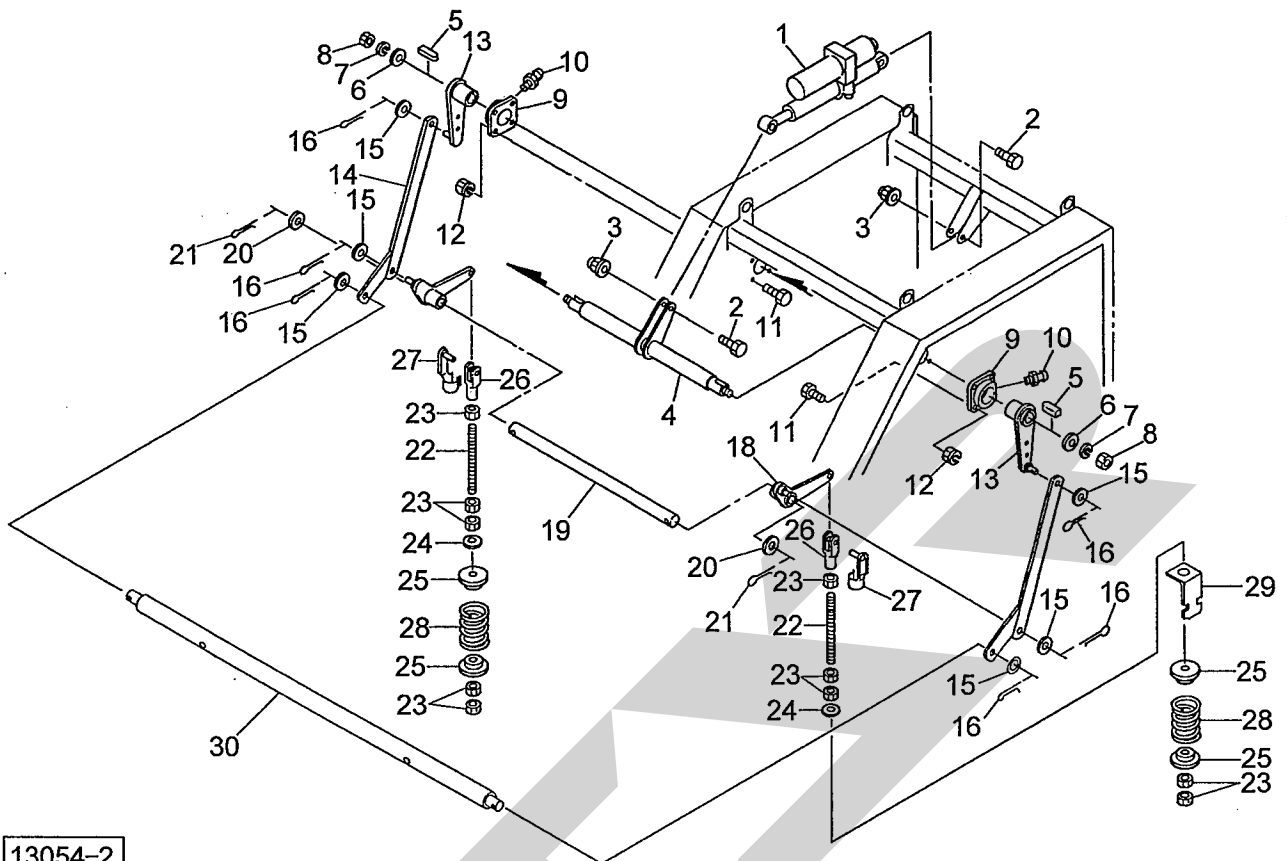
13053-3

見出番号	部品番号	部品名称	個数	備考
1	1175760000	コンベヤベルト	1	
2	117577200C	ローラCP ; 1	1	
3	117582000H	ジクウケCP ; 1	2	
4	J6305LLU	ボールベアリング 6305LLU	2	
5	DHC062	Cガタトメワ アナ 62	2	
6	BSPZ08020	コガタSWツキボルト 7 M8×20	18	
7	075290100M	ワッシャ ; 11×4.5×30	8	
8	WSA10	バネザガネ 3ゴウ M10	11	
9	NSZ10	コガタナット 8 2シュ M10	10	
10	1175851000	ギヤモータ ; 0.2KW	1	
11	117586100M	アングル	1	
12	BSPZ08016	コガタSWツキボルト 7 M8×16	2	
13	WRA12	ヒラザガネ M12	1	
14	PC032020	ワリピン 3.2×20	1	
15	134070000M	カラー ; 25.5×15	1	
16	KFC08070500	ヘイコウキー リョウマル 8×7×50	1	
17	DHC025	Cガタトメワ アナ 25	1	
18	117588000M	ワッシャ ; 10.5×4.5	1	
19	BSZ10030	コガタボルト 7 M10×30	3	
20	117589100H	ユカイタCP ; Re	1	
21	117590000H	ユカイタCP ; F	1	
22	117594200C	ローラCP ; 2	1	
23	117596000H	ジクウケCP ; 3L	1	
24	117599000H	ジクウケCP ; 3R	1	
25	J6204LLU	ボールベアリング 6204LLU	4	

SRB6010 コンパックン
コンベア

見出番号	部品番号	部品名称	個数	備考
26	DHC047	Cガタメワ アナ 47	4	
27	117600000H	ブラケットCP; L	1	
28	117603000H	ブラケットCP; R	1	
29	BSZ10020	コガタボルト 7 M10×20	4	
30	117594200C	ローラCP; 2	1	
31	117608000H	ジクウケCP; 2	2	
32	BXI12090	ボルト 10.9 ゼン M12×90	2	
33	NZ12	ナット 8 2シュ M12	2	
34	117611000C	ローラCP; 3	1	
35	J6203LLU	ボールベアリング 6203LLU	2	
36	117614000H	ピンCP	2	
37	BSZ08020	コガタボルト 7 M8×20	2	
38	WSA08	バネザガネ 3ゴウ M8	4	
39	NSZ08	コガタナット 8 2シュ M8	4	
40	BSZ08025	コガタボルト 7 M8×25	2	
41	128314000H	ガイドプレートCP	1	
42	BR08055	カクネマルボルト 4.6 A1 M8×55	2	
43	117620000M	カラー; 12.7×25	4	
44	WSA08	バネザガネ 3ゴウ M8	4	
45	NSZ08	コガタナット 8 2シュ M8	4	
46	CT06012	+トラスコネジ M6×12	6	
47	128318000H	スクレーパ	2	
48	065482200M	ワッシャ; 12	1	
49	WSA12	バネザガネ 3ゴウ M12	1	
50	NZ12	ナット 8 2シュ M12	1	
51	BSZ08050	コガタボルト 7 M8×50	2	
52	044097200M	ワッシャ; 8	4	
53	128320000M	プレート	2	
54	1319880000	シム	-	

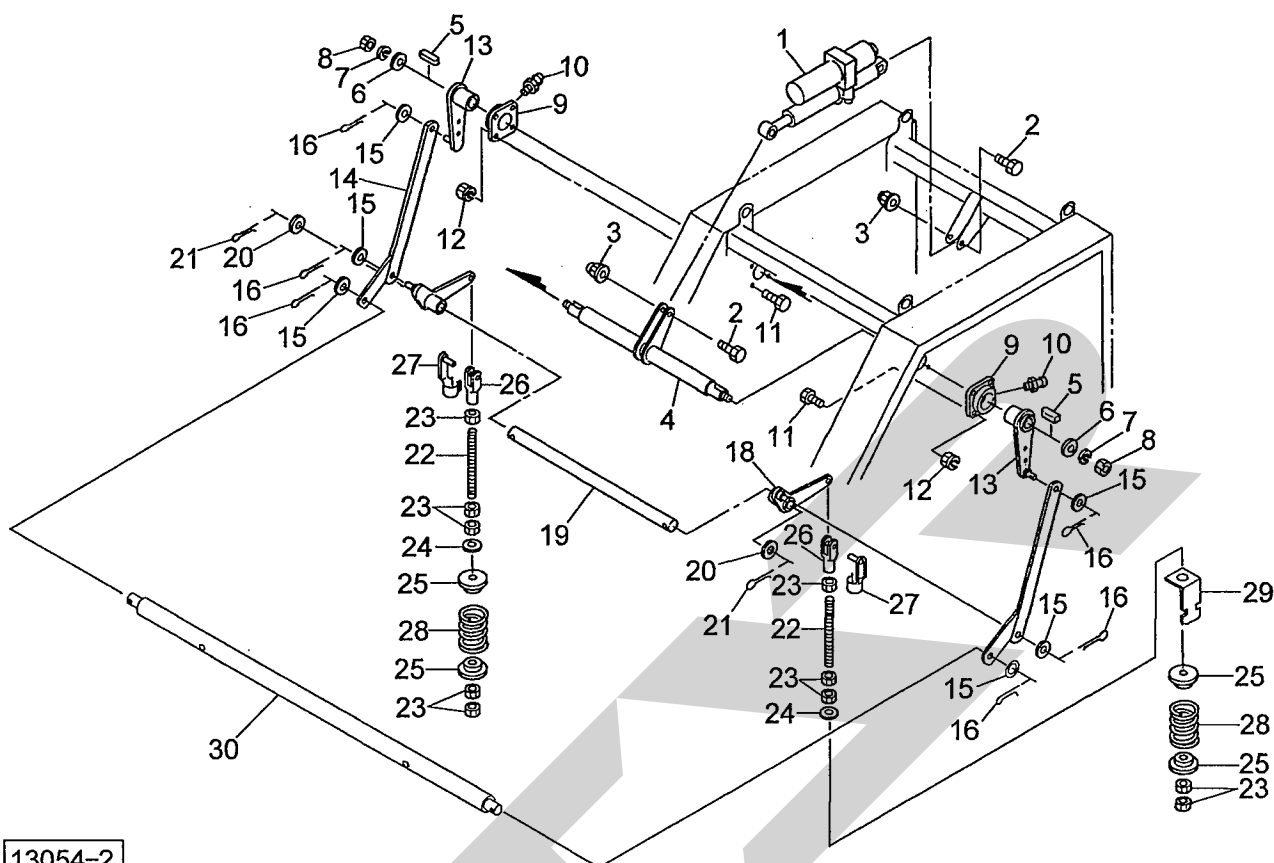
SRB6010 コンパックン
リフト



13054-2

見出番号	部品番号	部品名称	個数	備考
1	1218730000	シリンダ;MMP3-B2A200BA	1	
2	BZ14060	ボルト 8.8 M14×60	2	
3	NN14	ナイロンナット M14	2	
4	121890100H	シャフトCP	1	
5	KFB10080450	へイコウキー カタマル 1.0×8×45	2	
6	067931100M	ワッシャ;12	2	
7	WSA12	バネザガネ 3ゴウ M12	2	
8	NZ12	ナット 8 2シュ M12	2	
9	103189100M	ボス	2	
10	ONA6	グリースニップル A M6	2	
11	BSZ08025	コガタボルト 7 M8×25	8	
12	NSP08	コガタスプリングナット 4 M8	8	
13	117513000H	アームCP	2	
14	127924000M	ロッドCP	2	
15	WRA20	ヒラザガネ M20	6	
16	PC040032	ワリピン 4×32	6	
17	117516000M	アームCP;L	1	
18	117519000M	アームCP;R	1	
19	103203100M	シャフト	1	
20	083823000M	ワッシャ;30.5×3.2	2	
21	PC040040	ワリピン 4×40	2	
22	117520000M	ロッド;M10×190	2	
23	NSZ10	コガタナット 8 2シュ M10	10	
24	WRA10	ヒラザガネ M10	2	
25	085351000M	カラー	4	

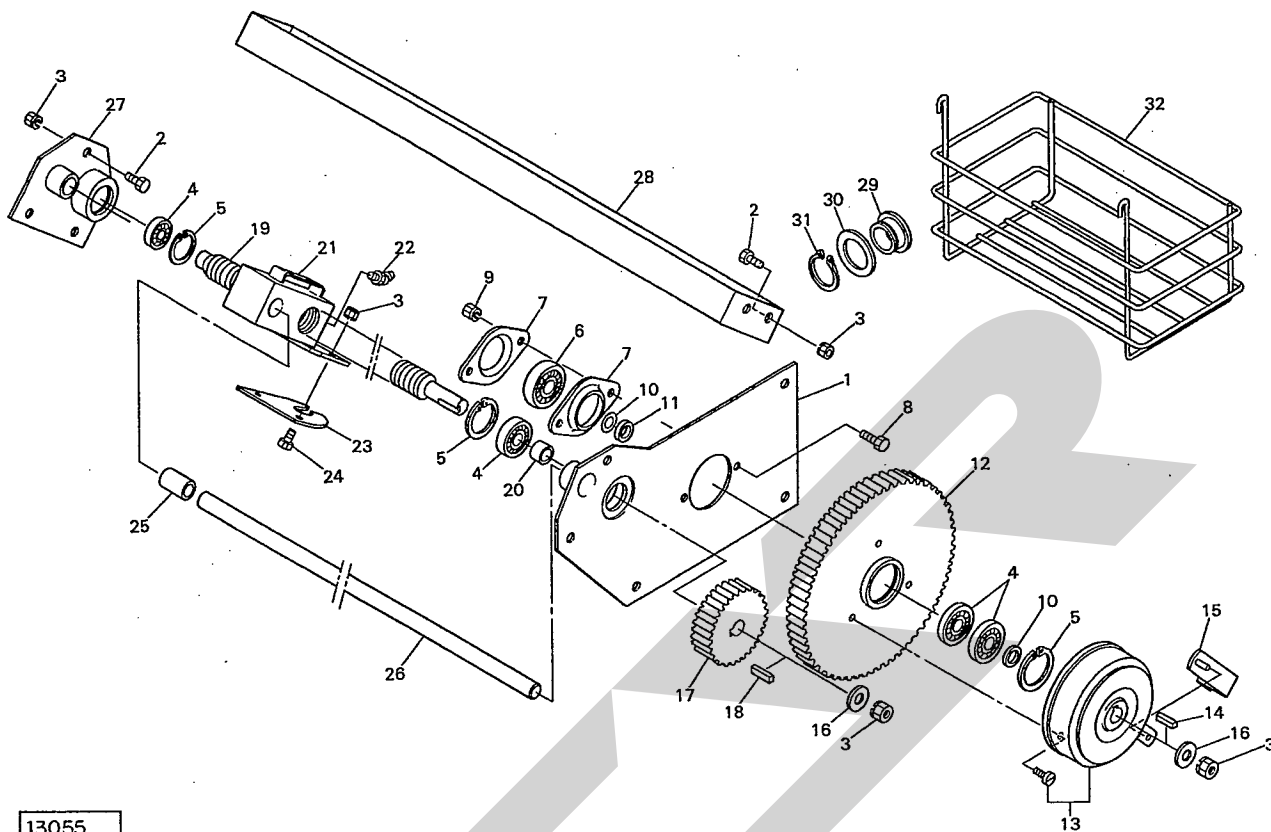
SRB6010 コンパックン
リフト



13054-2

見出番号	部品番号	部品名称	個数	備考
26	07942200M	フォークエンド; 10×40	2	
27	07942300M	ピン; 10×40	2	
28	03411710M	スプリング	2	
29	12255500M	ゲージ	2	
30	12782700M	シャフト	2	

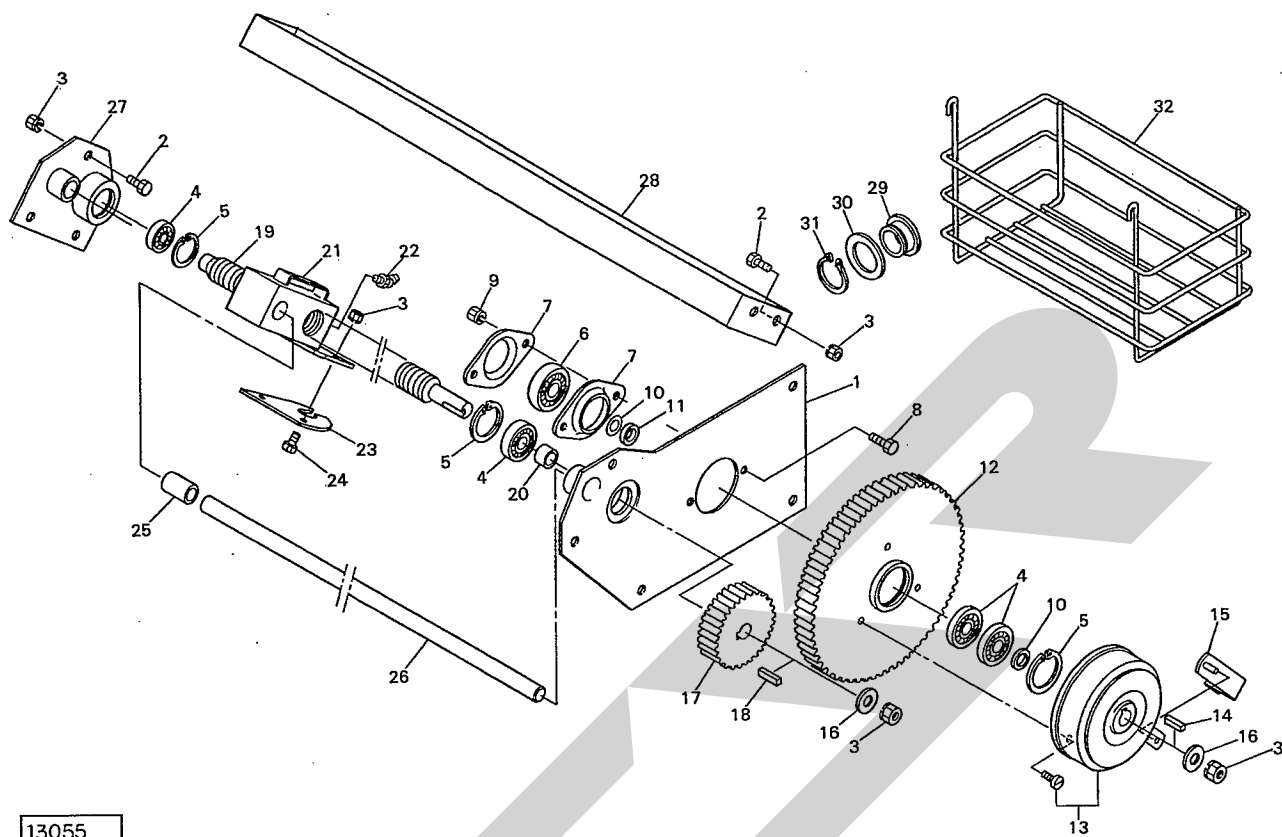
SRB6010 コンパックン
 バインディング2



13055

見出番号	部品番号	部品名称	個数	備考
1	117646000M	ボスCP;R	1	
2	BSZ08016	コガタボルト 7 M8×16	9	
3	NSP08	コガタスプリングナット 4 M8	16	
4	J6002LLU	ボールベアリング 6002LLU	4	
5	DHC032	Cガタトメワ アナ 32	3	
6	JCS203LLU	ユニットヨウベアリング CS203LLU	1	
7	JPFL203	パイフランジ (ヒシ) PFL203	2	
8	BZ06016	ボルト 8. 8 M6×16	2	
9	NP06	スプリングナット M6	2	
10	103509000M	カラー; 16. 1×6. 5	2	
11	0883040000	シム; 16. 5×22×1. 0	1	
12	103507000M	ギヤ; M3×57T	1	
13	1033321000	デンジクラッチ; NC1. 2T	1	
14	KFD05050250	ヘイコウキー リョウヒラ 5×5×25	1	
15	103535000M	ストッパーCP	1	
16	044097200M	ワッシャ; 8. 5×2. 3	2	
17	103508000M	ギヤ; M3×21T	1	
18	KFD05050200	ヘイコウキー リョウヒラ 5×5×20	1	
19	1035151000	シャフト	1	
20	103510000M	カラー; 16. 1×12. 5	1	
21	117648000M	カーソルCP	1	
22	ONB6	グリースニップル B M6	1	
23	117651000M	プレート	1	
24	BSZ08020	コガタボルト 7 M8×20	5	
25	1035260000	ガイドブッシュ	1	

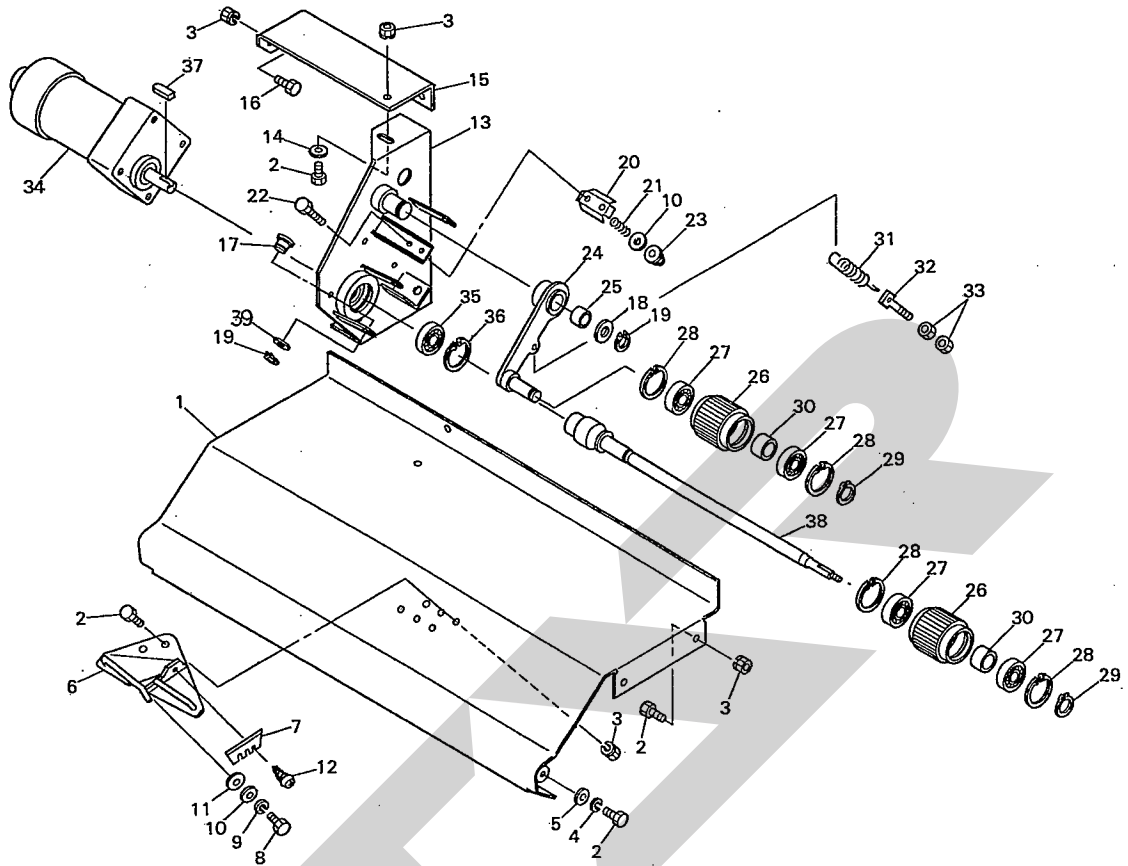
SRB6010 コンパクト
 バインディング2



13055

見出番号	部品番号	部品名称	個数	備考
26	10351600M	ロッド; 640	1	
27	11765200M	ボスCP; L	1	
28	117654100H	スイッチベース	1	
29	066672500M	ガイド	1	
30	118551000M	ワッシャ; 21×2.3	1	
31	DC020	Cガタトメワジク 20	1	
32	103534000M	トワインボックスCP	1	

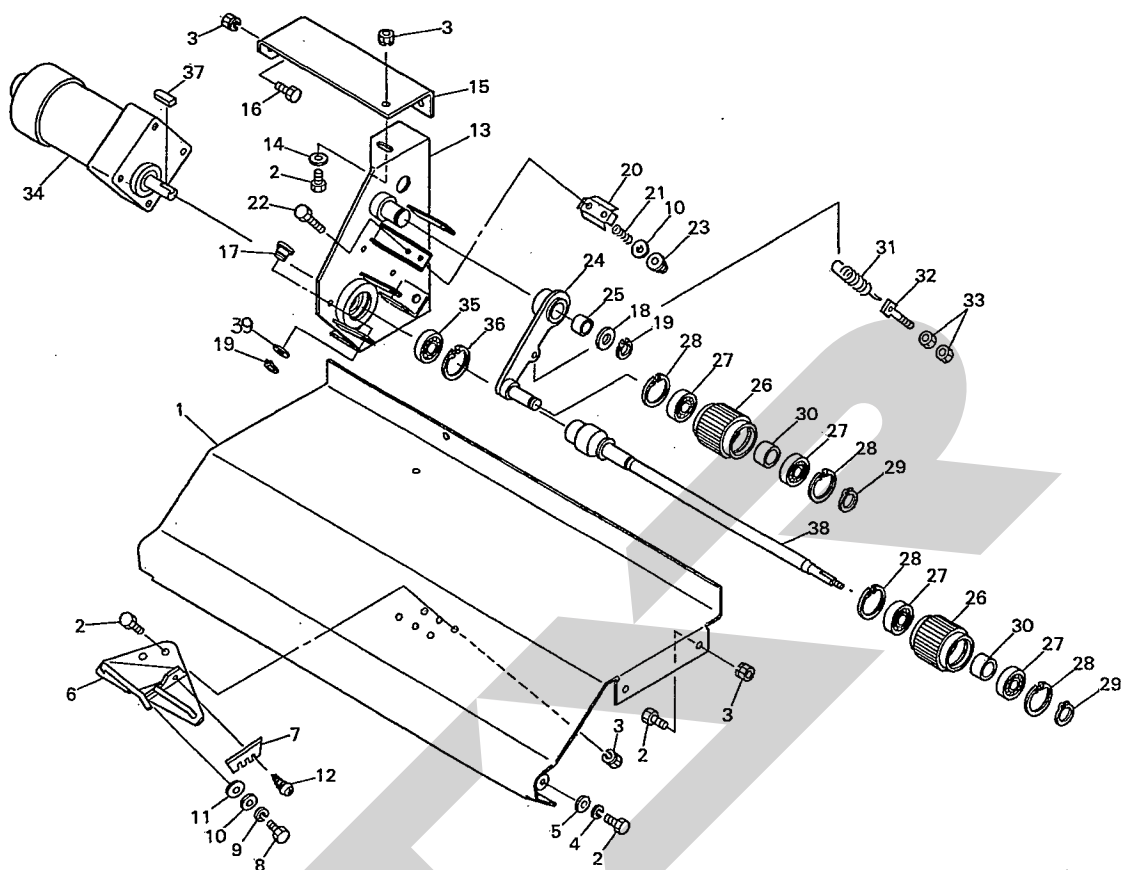
SRB6010 コンパックン
 バインディング1



13056-1

見出番号	部品番号	部品名称	個数	備考
1	1176341000	ナイフベースCP	1	
2	BSZ08020	コガタボルト 7 M8×20	12	
3	NSP08	コガタスプリングナット 4 M8	12	
4	WSA08	バネザガネ 3ゴウ M8	2	
5	044097200M	ワッシャ; 8. 5×2. 3	2	
6	114490000M	ナイフブラケットCP	1	
7	1020460000	ナイフ	1	
8	BZ06010	ボルト 8. 8 M6×10	1	
9	WS06	バネザガネ 2ゴウ M6	1	
10	WRA06	ヒラザガネ M6	3	
11	WRA08	ヒラザガネ M8	1	
12	TPA03006	ナベタッピンネジ A 3×6	1	
13	117637000H	ベースCP; C	1	
14	080414100M	ワッシャ; 8	4	
15	128229000M	ベース; U	1	
16	BSZ08016	コガタボルト 7 M8×16	2	
17	066672500M	ガイド	3	
18	WRA20	ヒラザガネ M20	1	
19	DC020	Cガタトメワ ジク 20	4	
20	079495000M	テンションプレート	1	
21	013290101M	クラッチ用スプリング	2	
22	BZ06050	ボルト 8. 8 M6×50	2	
23	NNF06	フランジナイロンナット M6	2	
24	103505000H	アームCP	1	
25	KBB-2020A	カーボンドライベアリング A 20×23×20	1	

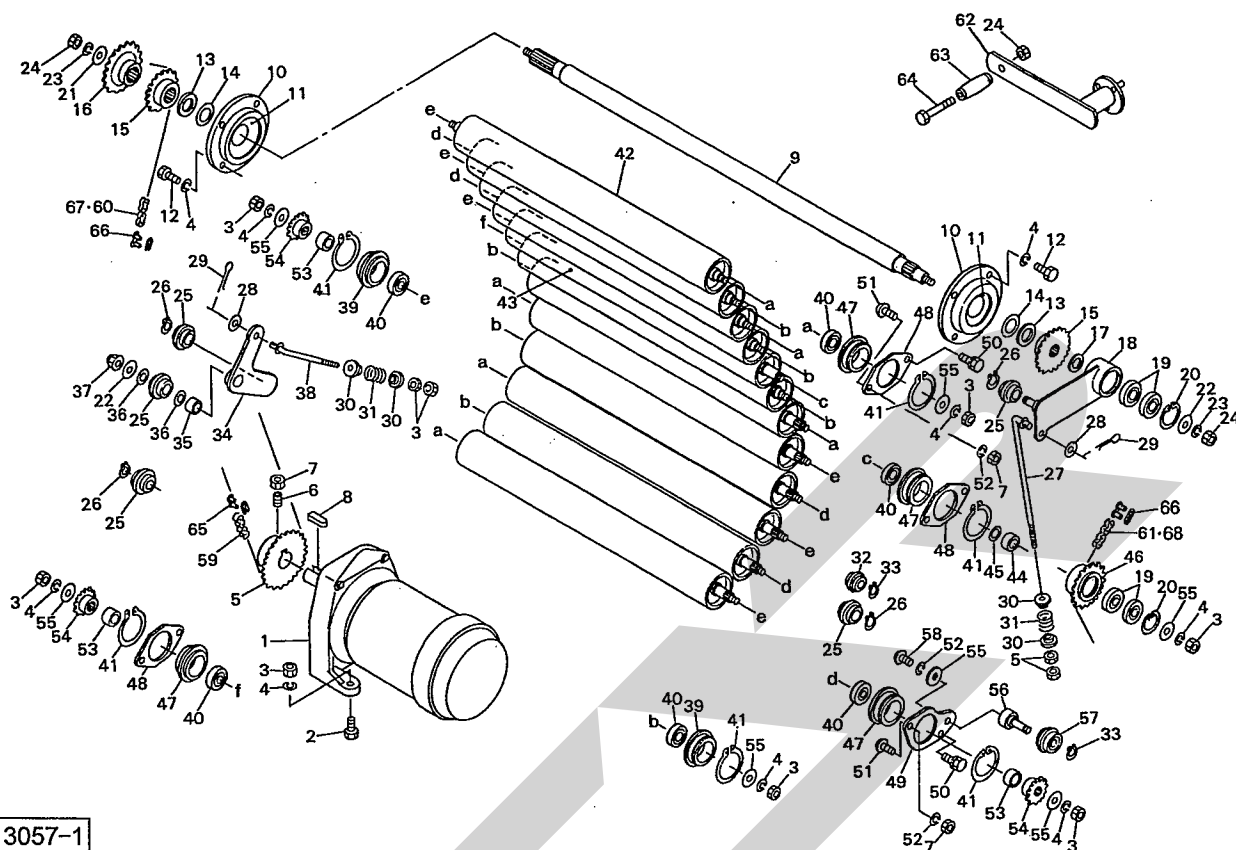
SRB6010 コンパクション
 バインディング1



13056-1

見出番号	部品番号	部品名称	個数	備考
26	1035060000	ローラ	2	
27	J6904LLU	ボールベアリング 6904LLU	4	
28	DHC037	Cガタメワ アナ 37	4	
29	DC020	Cガタメワ ジク 20	2	
30	JHF2016	ワンウェイクラッチ HF2016	2	
31	093495000M	スプリング;H メッキ	1	
32	076104000M	ボルト;M10	1	
33	NSZ10	コガタナット 8 2シュ M10	2	
34	1033310000	デンドウモータ	1	
35	J6905LLU	ボールベアリング 6905LLU	1	
36	DHC042	Cガタメワ アナ 42	1	
37	KFB0404250	ハイコウキー カタマル 4×4×25	1	
38	1282300002	シャフトCP;バインディング	1	
39	118551000M	ワッシャ;21×2.3	3	

SRB6010 コンパックン
クドウ:1



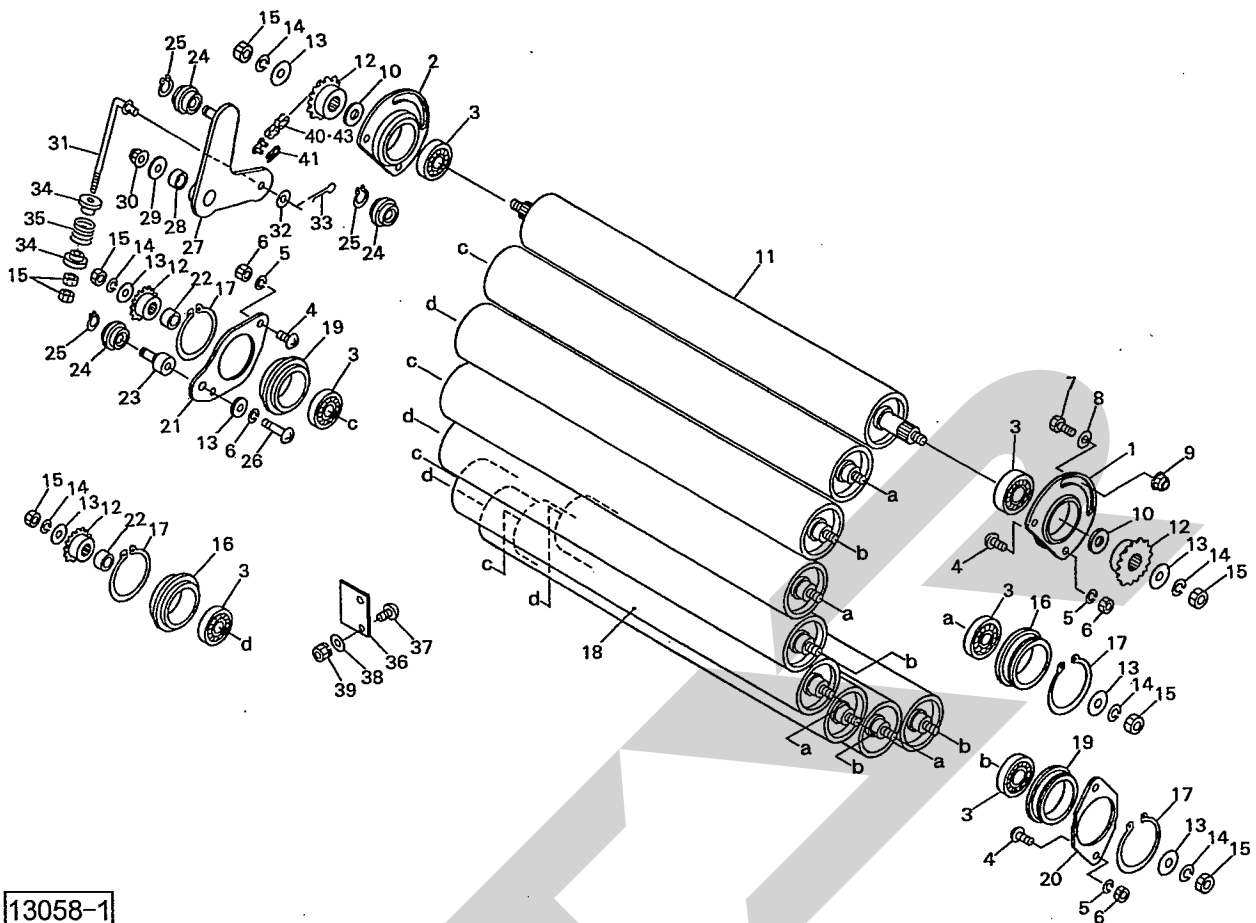
13057-1

見出番号	部品番号	部品名称	個数	備考
1	1175210000	ギヤモータ; 2. 2KW	1	
2	BSZ10035	コガタボルト 7 M10×35	4	
3	NSZ10	コガタナット 8 2シュ M10	34	
4	WSA10	バネザガネ 3ゴウ M10	40	
5	117522000M	スプロケット; 50×25T	1	
6	TRK08025	6トメネジ 10. 9 クボミ M8×25	2	
7	NSZ08	コガタナット 8 2シュ M8	14	
8	KFB10080500	ヘイコウキー カタマル 10×8×50	1	
9	117523000H	シャフト	1	
10	103392000M	フランジ; 72	2	
11	JCS207LLU	ユニットヨウベアリング CS207LLU	2	
12	BSZ10025	コガタボルト 7 M10×25	8	
13	088917000M	カラー; 35. 7×4	2	
14	0445091000	シムパッキン	6	
15	117524000M	スプロケット; 40×25T	2	
16	117525000M	スプロケットCP; 50×25T	1	
17	0728300000	ワッシャ; 25. 5×3. 2	1	
18	117527000M	テンションプレートCP; CR	1	
19	J6005LLU	ボールベアリング 6005LLU	4	
20	DHC047	Cガタトメワ アナ 47	2	
21	067931100M	ワッシャ; 12	1	
22	040608401M	ワッシャ; 13×4. 5	3	
23	WSA12	バネザガネ 3ゴウ M12	2	
24	NZ12	ナット 8 2シュ M12	3	
25	081267000M	テンションローラCP	7	

SRB6010 コンパックン
グドゥ;1

見出番号	部品番号	部品名称	個数	備考
26	DC017	Cガタトメワ ジク 17	5	
27	103498100M	ロッドCP; 270	1	
28	WRA10	ヒラザガネ M10	3	
29	PC032020	ワリピン 3. 2×20	3	
30	085351000M	カラー	6	
31	034117100M	スプリング	3	
32	1050410000	テンションローラCP	1	
33	DC012	Cガタトメワ ジク 12	5	
34	103492200M	テンションプレートCP; R	2	
35	KBB-2015A	カーボンドライベアリング A 20×23×15	2	
36	103493000M	ワッシャ; 17. 5	4	
37	NNF12	フランジナイロンナット M12	2	
38	103495100M	ロッドCP; 160	2	
39	117530000M	ジクウケ; 65	12	
40	JCS205LLU	ユニットヨウベアリング CS205LLU	24	
41	DC065	Cガタトメワ ジク 65	24	
42	1175310000	ローラCP; AB	11	
43	1175380000	ローラCP; AC	1	
44	060160100M	カラー; 25. 5×13	1	
45	0951061000	シム; 25. 5×0. 2	10	
46	801352000H	スプロケットCP; 40×22T	1	
47	117544000M	ジクウケ; 77	12	
48	117545000M	プレート; A	8	
49	117546000M	プレート; B	4	
50	BSPZ08020	コガタSWツキボルト 7 M8×20	12	
51	RBT08020	ボタンB 10. 9 M8×20	12	
52	WSA08	バネザガネ 3ゴウ M8	12	
53	057023100M	カラー; 25. 5×16	12	
54	117547000M	スプロケット; 40×15T	12	
55	075290100M	ワッシャ; 11×4. 5×30	28	
56	117548000M	シャフト	4	
57	1050410000	テンションローラCP	4	
58	RBT10030	ボタンB 10. 9 M10×30	4	
59	LA50094	ローラチェーン 50×94L	1	
60	LA40030	ローラチェーン 40×30L	2	
61	LA40054	ローラチェーン 40×54L	2	
62	128557000M	ハンドルCP	1	
63	0241180000	グリップ	1	
64	BZ12090	ボルト 8. 8 M12×90	1	
65	AA50	ツギテ; 50	1	
66	AA40	ツギテ; 40	6	
67	LA40026	ローラチェーン 40×26L	1	
68	LA40056	ローラチェーン 40×56L	1	

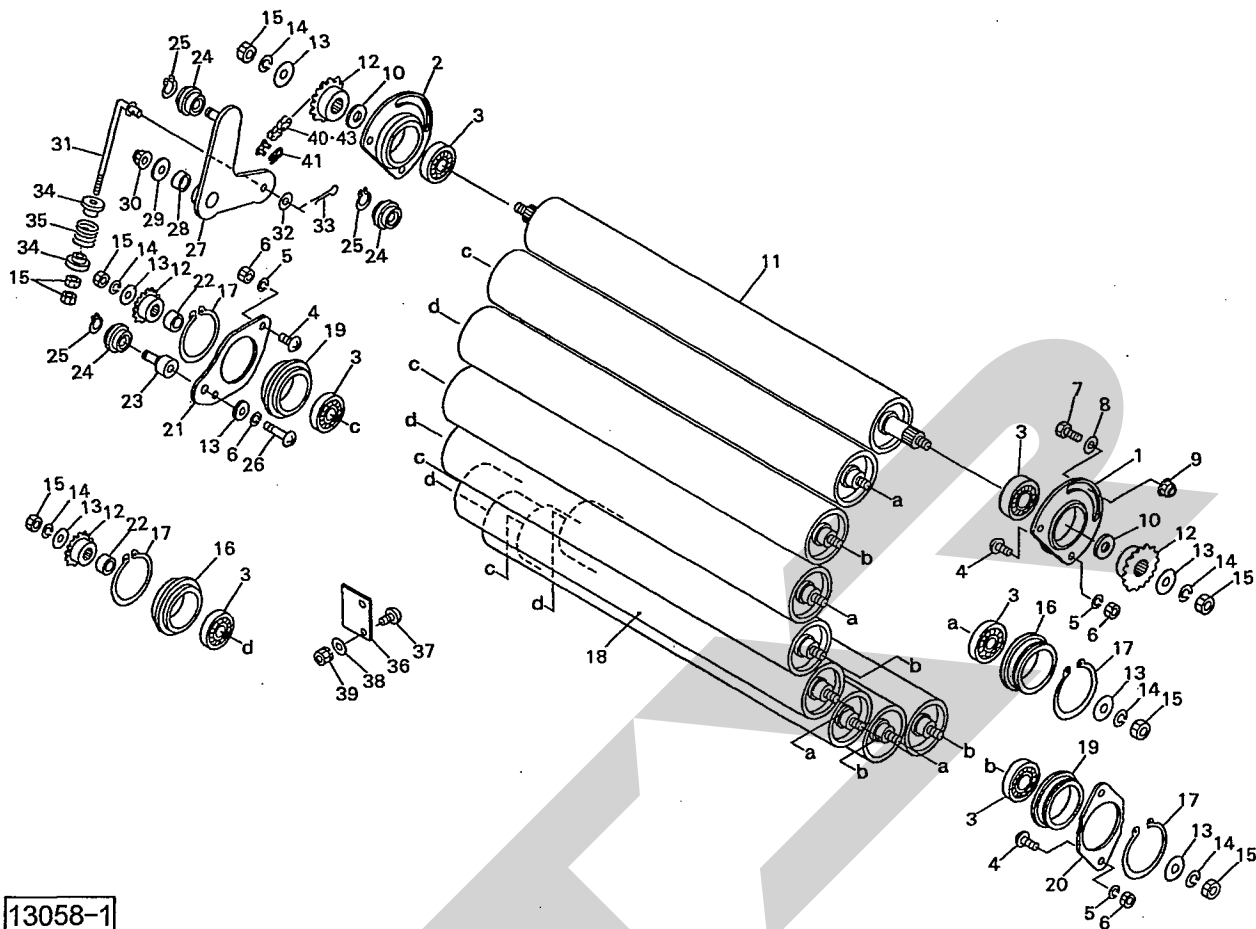
SRB6010 コンパックン
グドウ:2



13058-1

見出番号	部品番号	部品名称	個数	備考
1	117625000M	ジクウケCP ; 77	1	
2	117628000M	ジクウケCP ; 65	1	
3	JCS205LLU	ユニットヨウベアリング CS205LLU	18	
4	RBT08020	ボタンB 10.9 M8×20	20	
5	WSA08	バネザガネ 3ゴウ M8	20	
6	NSZ08	コガタナット 8 2シュ M8	20	
7	BSZ08030	コガタボルト 7 M8×30	2	
8	WRA08	ヒラザガネ M8	2	
9	NNF08	フランジナイロンナット M8	2	
10	0965520000	ワッシャ	2	
11	1176300000	ローラCP ; AA	1	
12	117547000M	スプロケット ; 40×15T	10	
13	075290100M	ワッシャ ; 11×4.5×30	22	
14	WSA10	バネザガネ 3ゴウ M10	22	
15	NSZ10	コガタナット 8 2シュ M10	20	
16	117530000M	ジクウケ ; 65	8	
17	DC065	Cガタトメワ ジク 65	16	
18	1175310000	ローラCP ; AB	8	
19	117544000M	ジクウケ ; 77	8	
20	117545000M	プレート ; A	4	
21	117546000M	プレート ; B	4	
22	057023100M	カラー ; 25.5×16	8	
23	117548000M	シャフト	4	
24	1050410000	テンションローラCP	6	
25	DC012	Cガタトメワ ジク 12	6	

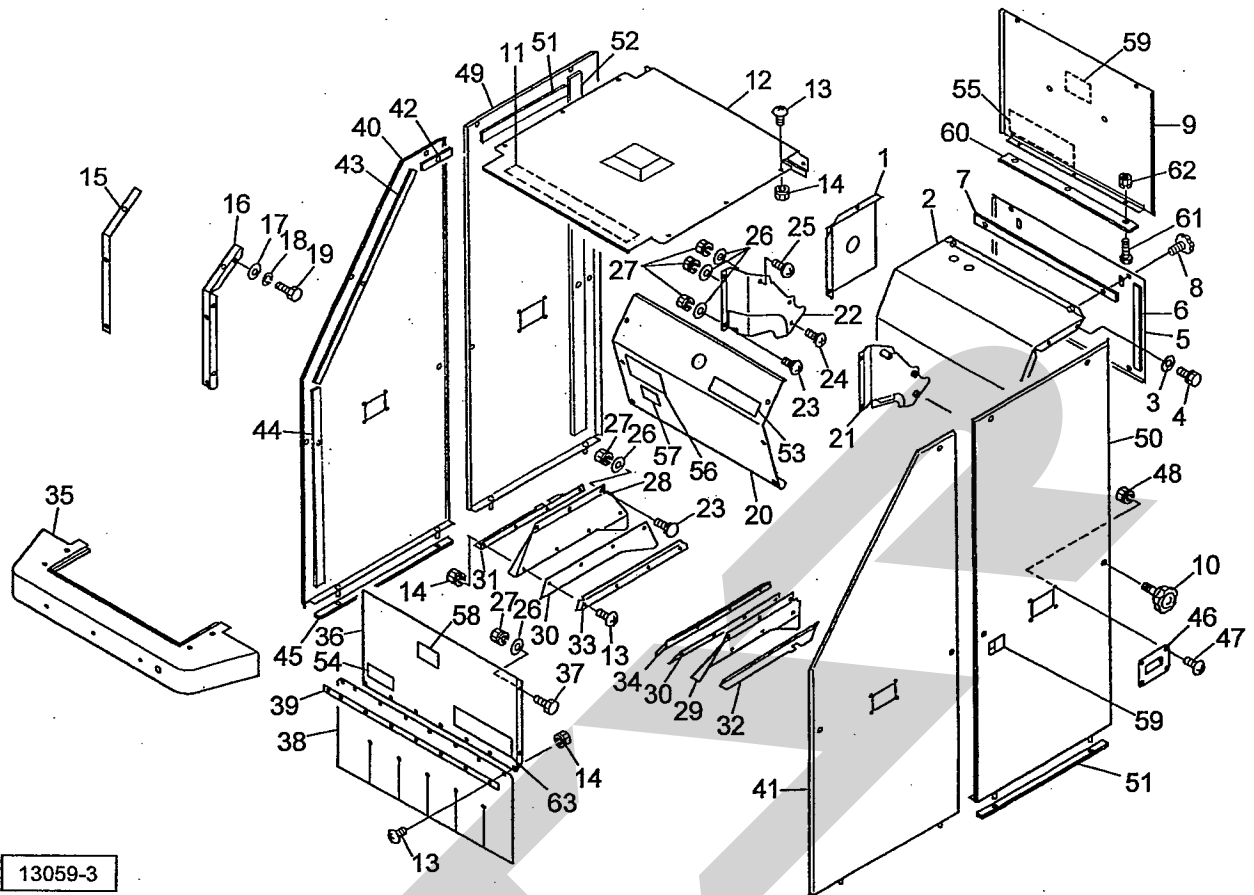
SRB6010 コンパックン
グドウ;2



13058-1

見出番号	部品番号	部品名称	個数	備考
26	RBT10030	ボタンB 10.9 M10×30	4	
27	117631000M	テンションプレートCP;L	1	
28	KBB-2015A	カーボンドライベアリング A 20×23×15	1	
29	040608401M	ワッシャ;13×4.5	1	
30	NNF12	フランジナイロンナット M12	1	
31	103495100M	ロッドCP;160	1	
32	WRA10	ヒラザガネ M10	1	
33	PC032020	ワリピン 3.2×20	1	
34	085351000M	カラー	2	
35	034117100M	スプリング	1	
36	1176330000	プレート;ジュシ	1	
37	CT06015	+トラスコネジ M6×15	2	
38	WRA06	ヒラザガネ M6	2	
39	NP06	スプリングナット M6	2	
40	LA40042	ローラチェーン 40×42L	2	
41	AA040	ツギテ 40	3	
43	LA40040	ローラチェーン 40×40L	1	

SRB6010 コンパックン
カバー

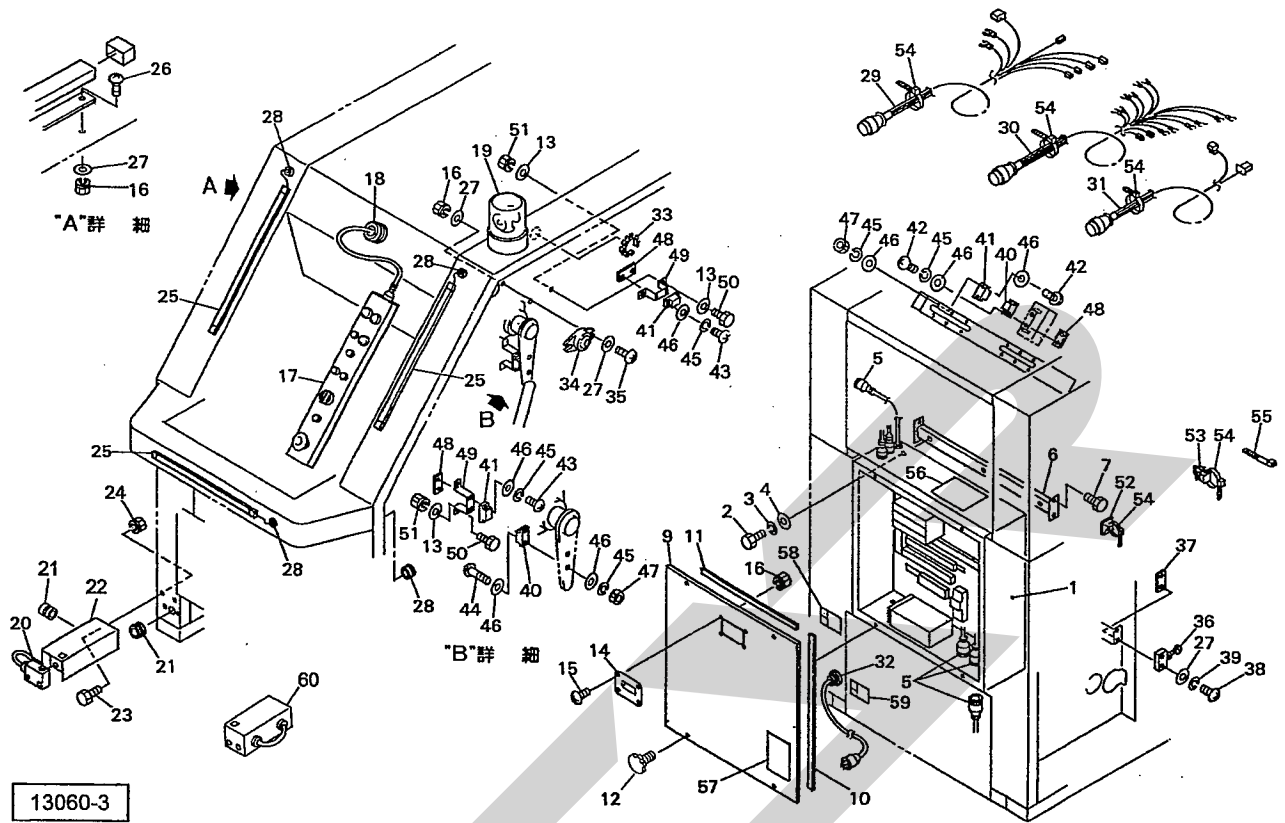


見出番号	部品番号	部品名称	個数	備考
1	117656000H	カバー;モータ	1	
2	117657000H	カバーCP;Lo	1	
3	WRA08	ヒラザガネ M8	6	
4	BSPZ08016	コガタSWツキボルト 7 M8×16	6	
5	117658000H	リヤカバー;Lo	1	
6	1176590000	ゴムプレート;315	2	
7	1176600000	ゴムプレート;640	2	
8	1181490000	ニギリ;M8	4	
9	128310000H	リヤカバーCP;H	1	
10	1181490000	ニギリ;M8	18	
11	1038340000	ゴムプレート;500 (TPツキ)	1	
12	117662100H	カバーCP;UP	1	
13	CT06015	+トラスコネジ M6×15	36	
14	NP06	スプリングナット M6	26	
15	117663000H	ブラケットCP;L	1	
16	117664000H	ブラケットCP;R	1	
17	WRA06	ヒラザガネ M6	6	
18	WS06	バネザガネ M6	6	
19	BZ06012	ボルト 8.8 M6×12	6	
20	117665000H	カバー;F	1	
21	1176660000	サイドカバーCP;FL	1	
22	1176700000	サイドカバーCP;FR	1	
23	055474000M	カクネボルト;M8×20	10	
24	000460000M	カクネボルト;M8×30	4	
25	BR08055	カクネマルB 4.6 A1 M8×55	2	

SRB6010 コンパックン
カバー

見出番号	部品番号	部品名称	個数	備考
26	044097200M	ワッシャ; 8. 5×2. 3	20	
27	NSP08	コガタスプリングナット 4 M8	20	
28	1176720000	サイドカバー; L	1	
29	1176730000	サイドカバー; R	1	
30	1176740000	ゴムプレート	2	
31	117675000M	アングル; L	1	
32	117676000M	アングル; R	1	
33	117677000M	ゴムオサエ; L	1	
34	1176780000	ゴムオサエ; R	1	
35	117679000H	テーブルCP	1	
36	117685100H	プレート	1	
37	BSZ08016	コガタボルト 7 M8×16	4	
38	1176860000	フロントカバーシート	1	
39	117687000M	プレート	1	
40	117688000H	サイドカバーCP; FL	1	
41	117689000H	サイドカバーCP; FR	1	
42	1176900000	ゴムプレート; 130	2	
43	1176910000	ゴムプレート; 765	2	
44	1176920000	ゴムプレート; 825	2	
45	1176930000	ゴムプレート; 620	2	
46	1175610000	ウメコミトッテ	4	
47	CM04012	+サラコネジ M4×12	16	
48	NP04	スプリングナット M4	16	
49	117694000H	サイドカバーCP; ReL	1	
50	117695000H	サイドカバーCP; ReR	1	
51	1176960000	ゴムプレート; 540	4	
52	1176970000	ゴムプレート; 1430	2	
53	1174060000	ラベル; コンパックン	1	
54	1174070000	ラベル; SRB6010	1	
55	1339780000	STARマークラベル; 40	1	
56	1065320000	ラベル; ケイコク118	1	
57	1065150000	ラベル; ケイコク101	1	
58	1065160000	ラベル; ケイコク102	1	
59	1065110000	ラベル; ケイコク97	3	
60	128313000M	プレート	1	
61	BZ06025	ボルト 8. 8 M6×25	3	
62	NP06	スプリングナット M6	3	
63	1339080000	STARマークラベル; 40 (シンボルツキ)	1	

SRB6010 コンパックン
デンソウ



13060-3

見出番号	部品番号	部品名称	個数	備考
1	1175501000	セイギョブ	1	
2	BZ06020	ボルト 8.8 M6×20	5	
3	WS06	パネザガネ 2ゴウ M6	5	
4	028833200M	ワッシャ; 6	5	
5	1175540000	キャプコン; OA-S1	4	
6	117555000H	ブラケットCP	2	
7	BSPZ08020	コガタSWツキボルト 7 M8×20	8	
9	117558000H	セイギョブ; フタ	1	
10	1175590000	ゴムプレート; 590	2	
11	1175600000	ゴムプレート; 550	2	
12	1314900000	ニギリ; M6	4	
14	1175610000	ウメコミトッテ	1	
15	CM04012	+サラコネジ M4×12	4	
16	NP04	スプリングナット M4	15	
17	1175621000	ソウサブ	1	
18	1156610000	グロメット; 44	1	
19	1094750000	カイテントウ	1	
20	1185700000	コウデンスイッチ	1	
21	1035490000	グロメット; 25	6	
22	118574000H	ブラケットCP; L	1	
23	BSZ08020	コガタボルト 7 M8×20	4	
24	NSP08	コガタスプリングナット 4 M8	4	
25	1033350000	タッチスイッチ; 450	3	

START

START



本社 066-8555 北海道千歳市上長都1061番地2
TEL 0123-26-1123
FAX 0123-26-2412

環境機械営業部 066-8555 北海道千歳市上長都1061番地2
(北海道) TEL 0123-26-1123
FAX 0123-26-2412

環境機械営業部 323-0158 栃木県小山市梁2512-1
(栃木) TEL 0285-49-1400
FAX 0285-49-1410