

# STAR

# ラッピングマシン

## 部 品 表

製品コード	K49328
型 式	SWM0810
部品供給型式	SWM0810-06

- ・ 部品ご注文の際は、必ず部品供給型式をご連絡下さい。
- ・ 補用部品の一部には、まとめ・セット販売のみの部品があります。

---

## スター農機株式会社

# 部 品 表

## 部品のご注文について

1. 部品ご注文の際は、下記項目をご連絡ください。

- ① 製品名
- ② 部品供給型式 (型式)
- ③ 部品名称
- ④ 部品番号
- ⑤ 個 数

※部品供給型式は部品表表紙および本体に貼付のネームプレートに表示しています。

2. 個数欄の☐・☑は、以下のことを表しております。

- …シムなど、組み込まれている個数が製品個々により異なる部品。
- …アッセイ品に含まれる部品で、単品では供給しない部品。

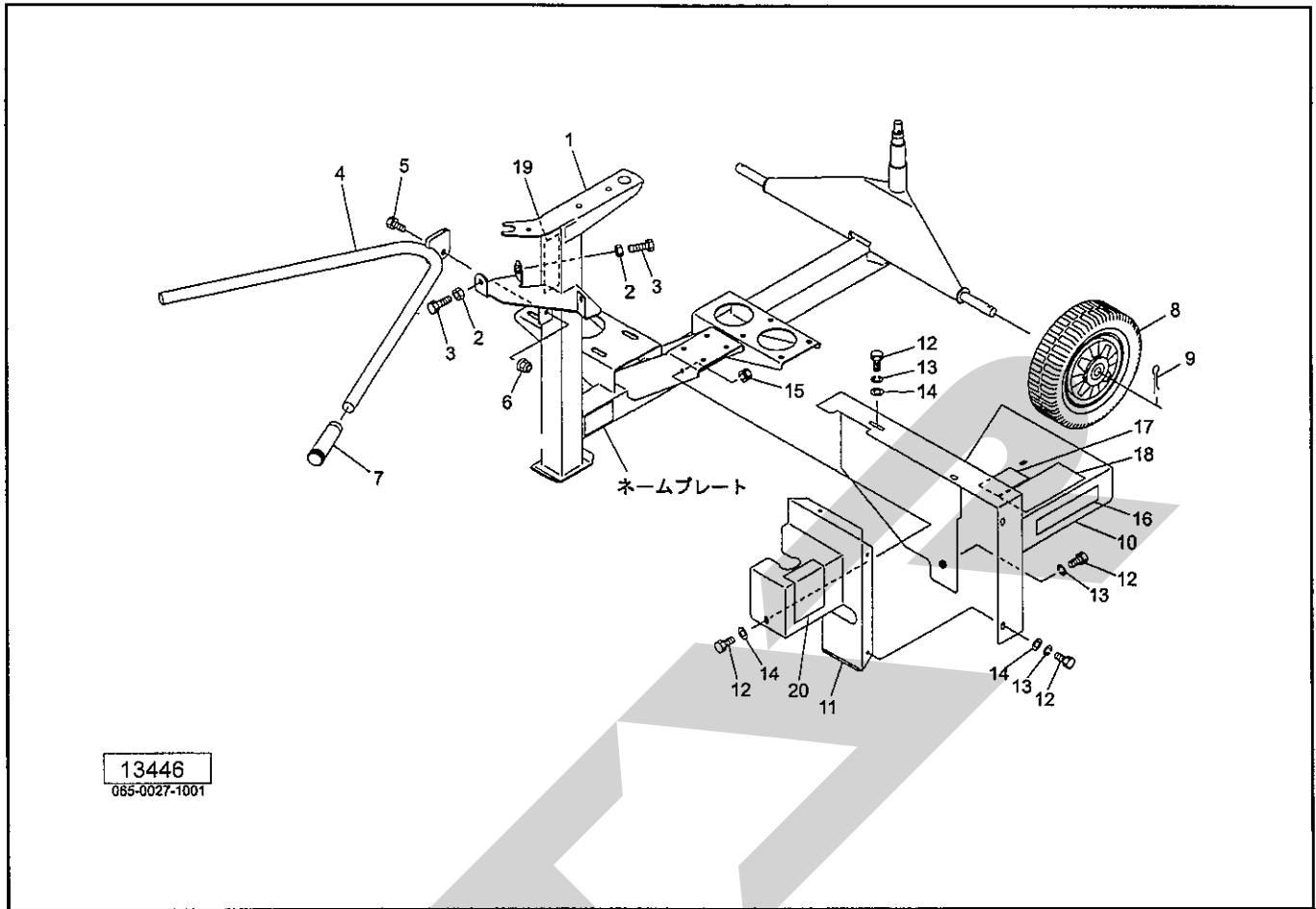
## 補修部品の供給年限について

この製品の補修用部品の供給年限 (期間) は、製造打ち切り後9年です。ただし、供給年限内であっても、特殊部品については納期などをご相談させていただく場合もあります。

補修部品の供給は原則的には上記の供給年限で終了しますが、供給年限経過後であっても、部品供給のご要請があった場合は納期および価格についてご相談させていただきます。

# SWM0810

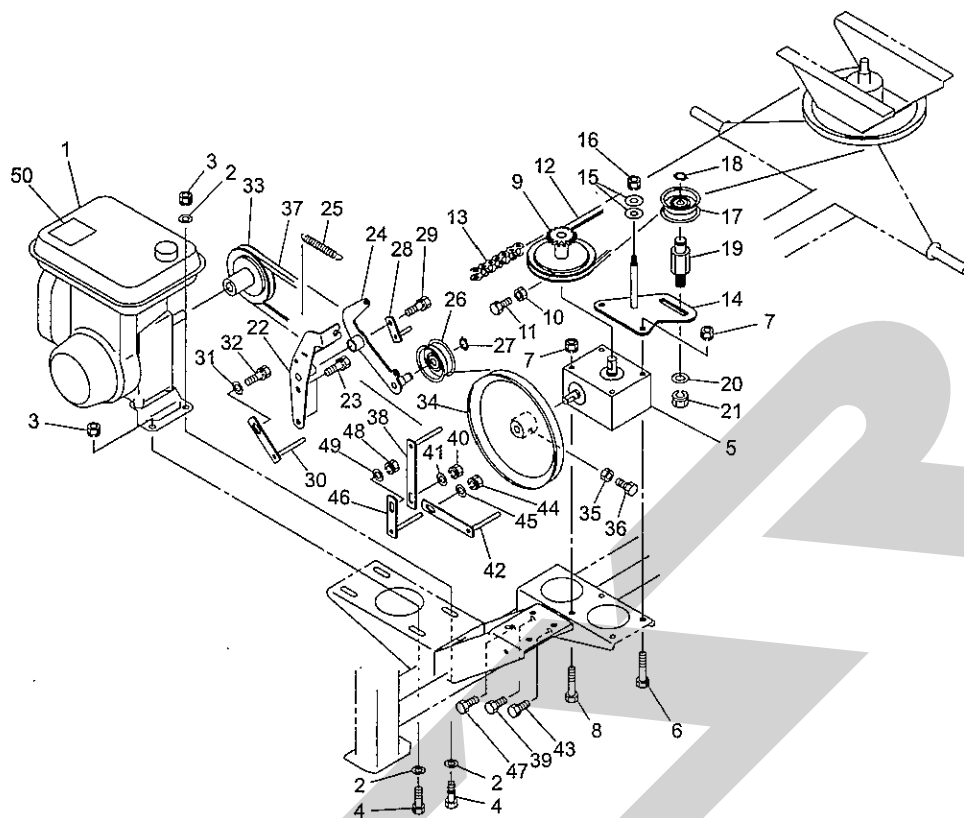
## フレーム・カバー



見出番号	部品番号	部品名称	個数	備考
1	1297560004	フレームCP	1	
2	NSZ08	コガタナット 8 2シュ M8	2	
3	BSZ08035	コガタボルト 7 M8×35	2	
4	1297700004	ハンドルCP	1	
5	BSZ08025	コガタボルト 7 M8×25	1	
6	NNF08	フランジナイロンナット M8	1	
7	1297730000	グリップ	2	
8	1302650000	タイヤ; φ230×54	2	
9	PC040025	ワリピン 4×25	2	
10	1298770003	カバー-CP	1	
11	1298830003	カバー-CP	1	
12	BZ06016	ボルト 8.8 M6×16	6	
13	WS06	バネザガネ 2ゴウ M6	5	
14	WRA06	ヒラザガネ M6	5	
15	NP06	スプリングナット M6	1	
16	1339770000	STARマークラベル; 31.5	1	
17	1065110000	ラベル: ケイコク 97	1	
18	1064190000	ラベル; 警告 38	1	
19	1064670000	ラベル: ケイコク 53	1	
20	1300780000	ラベル; フィルムマキツケ	1	

# SWM0810

## クドウ



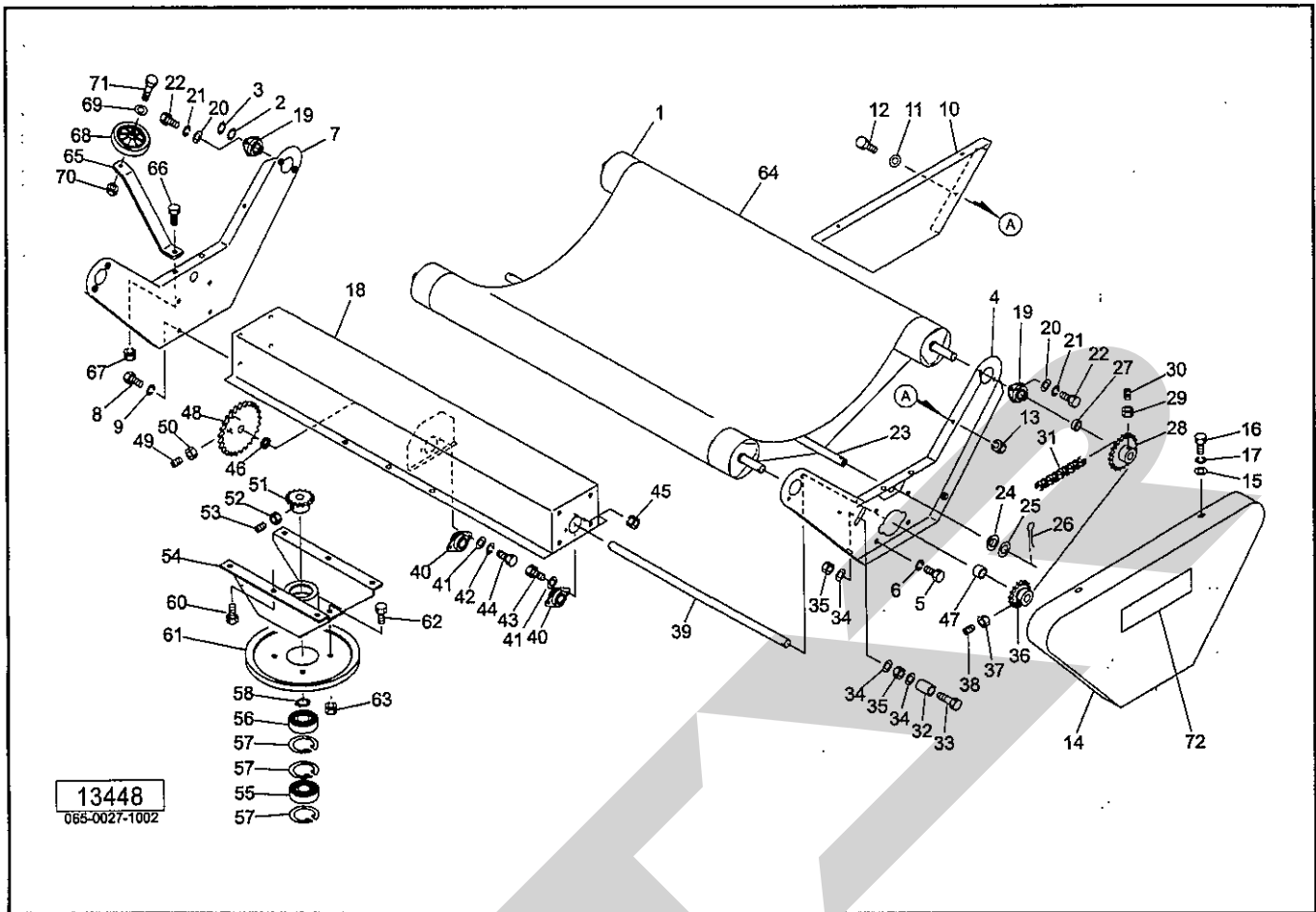
13447  
065-0027-1604

見出番号	部品番号	部 品 名 称	個数	備 考
1	1298460000	エンジン ; EY08D	1	
2	080414100M	ワッシャ ; 8	6	
3	NSP08	コガタスプリングナット 4 M8	4	
4	BSZ08025	コガタボルト 7 M8×25	4	
5	1298470000	ウォームゲンソクキ ; TM13E50B	1	
6	BSZ08085	コガタボルト 7 M8×85	2	
7	NSP08	コガタスプリングナット 4 M8	4	
8	BSZ08080	コガタボルト 7 M8×80	2	
9	129868000M	Vプーリ・スプロケットCP	1	
10	NSZ08	コガタナット 8 2シュ M8	1	
11	BSZ08025	コガタボルト 7 M8×25	1	
12	VA057	Vベルト A-57	1	
13	LA35054	ローラチェーン 35×54L	1	
14	129810000M	ブラケットCP	1	
15	028833200M	ワッシャ ; 6	2	
16	NP06	スプリングナット M6	1	
17	000034100M	鉄板製テンションプーリ	1	
18	DC012	Cガタトメワジク 12	1	
19	129813000M	シャフト	1	
20	044098500M	ワッシャ ; 10	1	
21	NP10	スプリングナット M10	1	
22	129848000M	テンションベースCP	1	
23	BSPZ08016	コガタSWツキボルト 7 M8×16	2	
24	129851000M	テンションアームCP	1	
25	077412000M	スプリング ; H	1	



# SWM0810

## ターンテーブル



見出番号	部品番号	部品名称	個数	備考
1	1297760003	ローラCP	2	
2	130191000M	ワッシャ; 16.5×1.0	2	
3	DC015	Cガタトメワジク 15	2	
4	1297810003	ソクバンCP; L	1	
5	BSZ08016	コガタボルト 7 M8×16	4	
6	WSA08	バネザガネ 3ゴウ M8	4	
7	1297820003	ソクバンCP; R	1	
8	BSZ08016	コガタボルト 7 M8×16	4	
9	WSA08	バネザガネ 3ゴウ M8	4	
10	1302050003	カバー-CP; ソクメン	1	
11	WRA06	ヒラザガネ M6	2	
12	BZ06016	ボルト 8.8 M6×16	2	
13	NP06	スプリングナット M6	2	
14	1297830003	カバー-CP	1	
15	WRA06	ヒラザガネ M6	4	
16	BZ06016	ボルト 8.8 M6×16	4	
17	WS06	バネザガネ 2ゴウ M6	4	
18	1297850003	フレームCP	1	
19	1297910000	ジクウケ	4	
20	WRA06	ヒラザガネ M6	8	
21	WS06	バネザガネ 2ゴウ M6	8	
22	BZ06016	ボルト 8.8 M6×16	8	
23	129793000M	カラー; 9.2×840	1	
24	1297940000	プッシュ	2	
25	WRA14	ヒラザガネ M14	2	

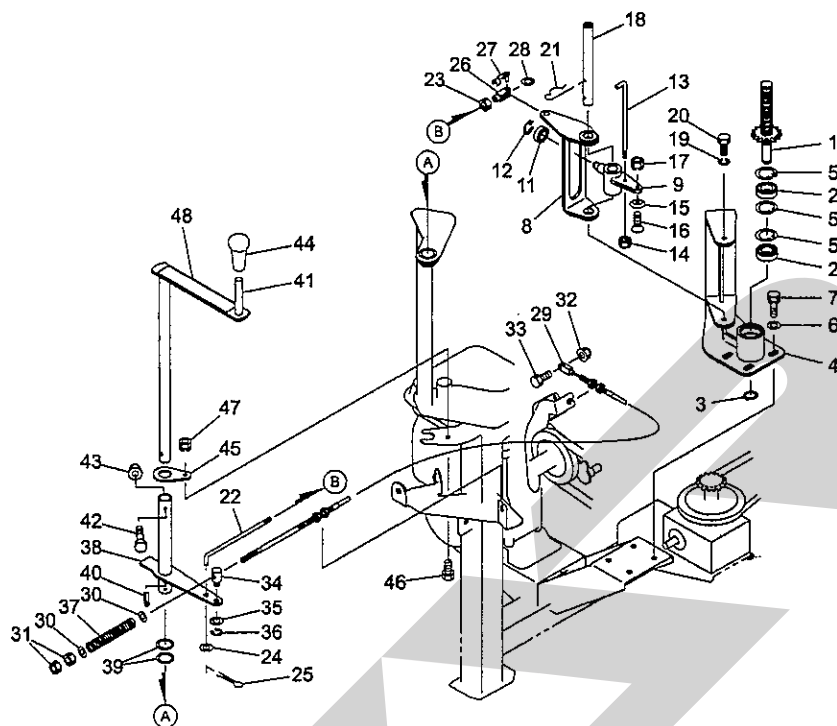
## SWM0810

## ターンテーブル

見出番号	部品番号	部品名称	個数	備考
26	PC032020	ワリピン 3.2×20	2	
27	129795000M	カラー; 16.1×11	2	
28	129941000M	スプロケット; 35-20T	2	
29	NZ06	ナット 8 2シュ M6	4	
30	TRT06020	6トメネジ 10.9 トガリ M6×20	4	
31	LA35135	ローラチェーン 35×135L	1	
32	129796000M	カラー; 9.2×21	1	
33	BSZ08045	コガタボルト 7 M8×45	1	
34	044097200M	ワッシャ; 8	3	
35	NSZ08	コガタナット 8 2シュ M8	2	
36	129797000M	スプロケット35-13T	1	
37	NZ06	ナット 8 2シュ M6	2	
38	TRT06020	6トメネジ 10.9 トガリ M6×20	2	
39	129798000M	シャフト	1	
40	1297910000	ジクウケ	2	
41	WRA06	ヒラザガネ M6	4	
42	WS06	パネザガネ 2ゴウ M6	2	
43	BZ06016	ボルト 8.8 M6×16	2	
44	BZ06012	ボルト 8.8 M6×12	2	
45	NP06	スプリングナット M6	2	
46	129807000M	カラー; 16.1×4	1	
47	129808000M	カラー; 16.1×19	1	
48	129799000M	スプロケット; 40-23T	1	
49	TRT06020	6トメネジ 10.9 トガリ M6×20	2	
50	NZ06	ナット 8 2シュ M6	2	
51	129800000M	スプロケット; 40-13T	1	
52	NZ06	ナット 8 2シュ M6	2	
53	TRT06020	6トメネジ 10.9 トガリ M6×20	2	
54	1298010003	ボスCP	1	
55	J6005LLU	ボールベアリング 6005LLU	1	
56	J6204LLU	ボールベアリング 6204LLU	1	
57	DHC047	Cガタトメワアナ 47	3	
58	DC020	Cガタトメワジク 20	1	
60	BSPZ08016	コガタSWツキボルト 7 M8×16	6	
61	129804000M	Vプーリ; A1-8"	1	
62	BSZ08016	コガタボルト 7 M8×16	4	
63	NSP08	コガタスプリングナット 4 M8	4	
64	1298060000	ベルト	1	
65	130174000M	アングル	1	
66	BSZ08025	コガタボルト 7 M8×25	1	
67	NSP08	コガタスプリングナット 4 M8	1	
68	1301760000	ホイール; 90×φ7	1	
69	WRA06	ヒラザガネ M6	1	
70	NZ06	ナット 8 2シュ M6	1	
71	BZ06045	ボルト 8.8 M6×45	1	
72	1339060000	STARマークラベル; 31.5 (シンボルツキ)	2	

# SWM0810

## オートストップ



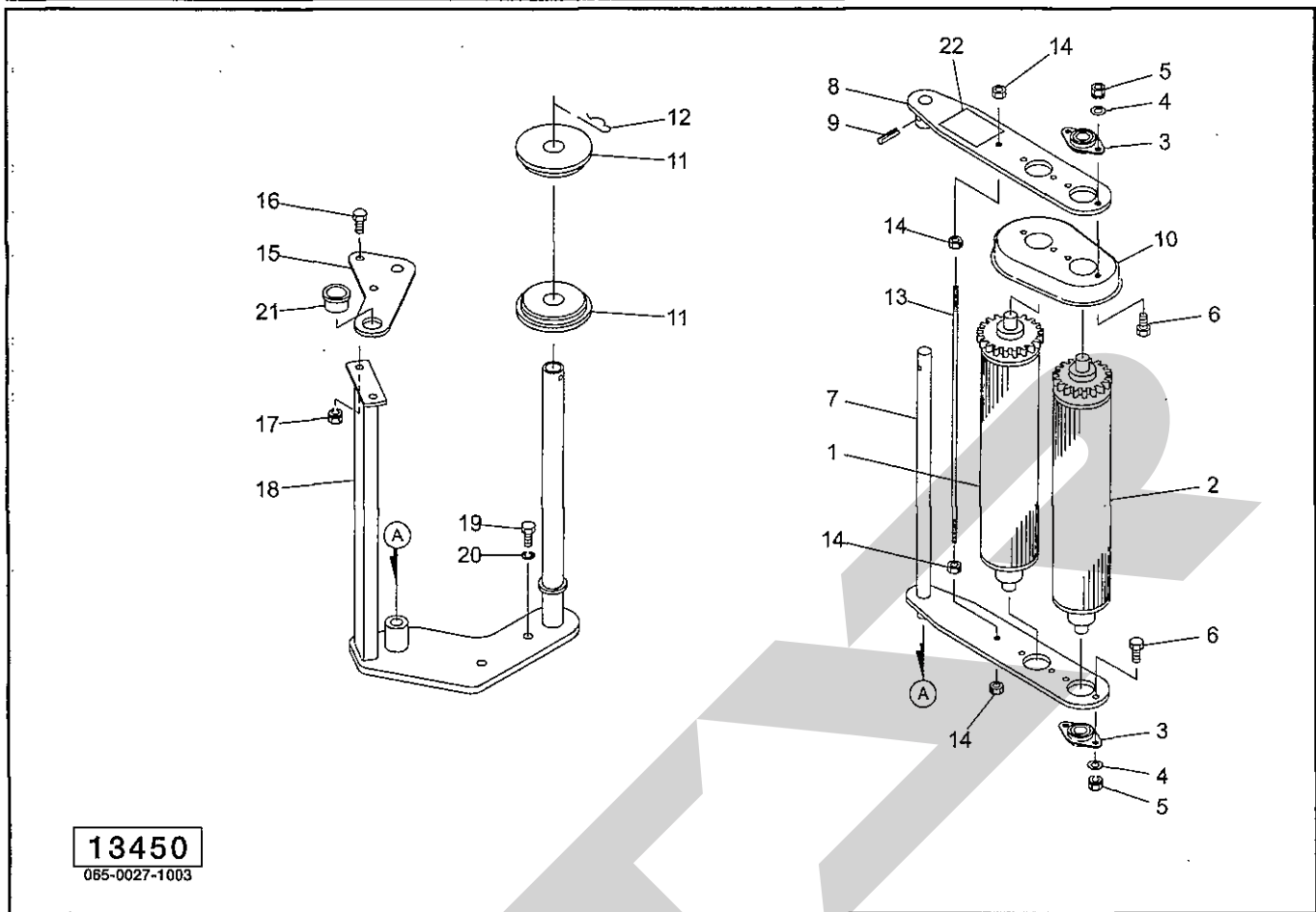
13449  
065-0027-1005

見出番号	部品番号	部品名称	個数	備考
1	129886000M	シャフトCP ; 35-14T	1	
2	J6202LLU	ボールベアリング 6202LLU	2	
3	DC015	Cガタトメワジク 15	1	
4	129893000M	ブラケットCP	1	
5	DHC035	Cガタトメワ アナ 35	3	
6	044097200M	ワッシャ ; 8	4	
7	BSPZ08020	コガタSWツキボルト 7 M8×20	4	
8	129899000M	ブラケットCP	1	
9	129902200M	アーム	1	
11	J6000LLU	ボールベアリング 6000LLU	1	
12	DE008	Eガタトメワ 8	1	
13	129906000M	バー	1	
14	NZ06	ナット 8 2シュ M6	1	
15	129907000M	コマ	1	
16	BJ06020	サラキャップB 10.9 M6×20	1	
17	NP06	スプリングナット M6	1	
18	129908000M	シャフト	1	
19	WS06	バネザガネ 2ゴウ M6	2	
20	BZ06016	ボルト 8.8 M6×16	2	
21	000087200M	ベータピン ; 16×2.3	1	
22	105411000M	ロッドCP	1	
23	NSZ08	コガタナット 8 2シュ M8	1	
24	080414100M	ワッシャ ; 8	1	
25	PC032016	ワリピン 3.2×16	1	





# SWM0810 ストレッチ



13450

065-0027-1003

見出番号	部品番号	部品名称	個数	備考
1	1298180000	ストレッチローラCP; 27T	1	
2	1298240000	ストレッチローラCP; 20T	1	
3	1297910000	ジクウケ	4	
4	WRA06	ヒラザガネ M6	8	
5	NP06	スプリングナット M6	8	
6	BZ06020	ボルト 8.8 M6×20	8	
7	129829000M	フレームCP; A	1	
8	131943000M	フレームCP; B	1	
9	PS060025	スプリングピン 6×25	1	
10	1319440003	カバー	1	
11	1298360000	ローラ	2	
12	000088100M	ベータピン; 19×3	1	
13	129837000M	シャフト	1	
14	NZ06	ナット 8 2シュ M6	4	
15	129838000M	プレート	1	
16	BSZ08020	コガタボルト 7 M8×20	2	
17	NSP08	コガタスプリングナット 4 M8	2	
18	1298390003	フレームCP; C	1	
19	BSZ10025	コガタボルト 7 M10×25	2	
20	WSA10	バネザガネ 3ゴウ M10	2	
21	1298900000	ブッシュ	1	
22	1180850000	ラベル; フィルム	1	

START

調 整

S-041213H

本 社	066-8555	千 歳 市 上 長 都 1 0 6 1 番 地 2 TEL0123-26-1123 FAX0123-26-2412
千 歳 営 業 所	066-8555	千 歳 市 上 長 都 1 0 6 1 番 地 2 TEL0123-22-5131 FAX0123-26-2035
旭 川 営 業 所	070-8004	旭 川 市 神 楽 4 条 9 丁 目 3 番 3 5 号 TEL0166-61-6131 FAX0166-62-8985
豊 富 営 業 所	098-4100	天 塩 郡 豊 富 町 字 上 サ ロ ベ ッ 1 1 9 1 番 地 TEL0162-82-1932 FAX0162-82-1696
帯 広 営 業 所	080-2462	帯 広 市 西 2 2 条 北 1 丁 目 1 2 番 地 TEL0155-37-3080 FAX0155-37-5187
中 標 津 営 業 所	086-1152	標 津 郡 中 標 津 町 北 町 2 丁 目 1 6 番 2 TEL01537-2-2624 FAX01537-3-2540
花 巻 営 業 所	025-0312	岩 手 県 花 巻 市 二 枚 橋 第 三 地 割 3 3 3 - 1 TEL0198-26-5741 FAX0198-26-5746
盛 岡 事 務 所	020-0173	岩 手 県 岩 手 郡 滝 沢 村 滝 沢 字 根 堀 坂 5 5 2 - 3 TEL019-694-1661 FAX019-694-1662
仙 台 営 業 所	985-0845	宮 城 県 多 賀 城 市 町 前 2 丁 目 4 番 2 7 号 TEL022-367-4573 FAX022-367-4846
小 山 営 業 所	323-0158	栃 木 県 小 山 市 梁 2 5 1 2 - 1 TEL0285-49-1500 FAX0285-49-1560
名 古 屋 営 業 所	480-0102	愛 知 県 丹 羽 郡 扶 桑 町 大 字 高 雄 字 南 屋 敷 1 9 1 TEL0587-93-6888 FAX0587-93-5416
岡 山 営 業 所	700-0973	岡 山 県 岡 山 市 下 中 野 7 0 4 - 1 0 3 TEL086-243-1147 FAX086-243-1269
熊 本 営 業 所	862-0939	熊 本 県 熊 本 市 長 嶺 南 1 丁 目 2 番 1 号 TEL096-381-7222 FAX096-384-3525
都 城 営 業 所	885-0004	宮 崎 県 都 城 市 都 北 町 3 5 3 7 - 1 TEL0986-38-1045 FAX0986-38-4644