

# STAR

# ラッピングマシン

## 部 品 表

製品コード	K49398
型 式	SWM0820
部品供給型式	SWM0820-02

- ・ 部品ご注文の際は、必ず部品供給型式をご連絡下さい。
- ・ 補用部品の一部には、まとめ・セット販売のみの部品があります。

---

## スター農機株式会社

# 部 品 表

## 部品のご注文について

1. 部品ご注文の際は、下記項目をご連絡ください。

- ① 製品名
- ② 部品供給型式（型式）
- ③ 部品名称
- ④ 部品番号
- ⑤ 個 数

※部品供給型式は部品表表紙および本体に貼付の  
ネームプレートに表示しています。

2. 個数欄の☐・☑は、以下のことを表しております。

- …シムなど、組み込まれている個数が製品個々により異なる部品。
- …アッセイ品に含まれる部品で、単品では供給しない部品。

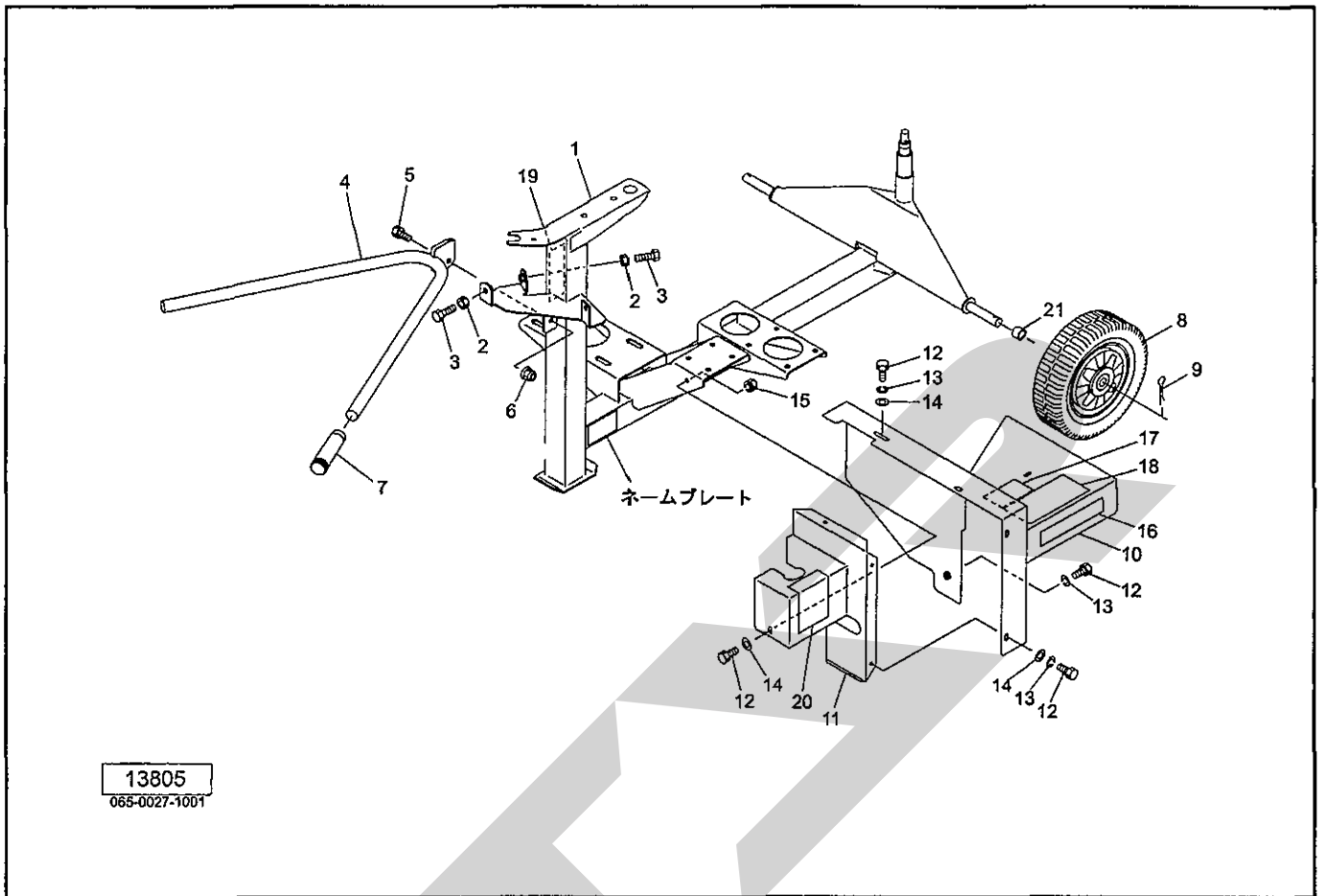
## 補修部品の供給年限について

この製品の補修用部品の供給年限（期間）は、製造打ち切り後9年です。ただし、供給年限内であっても、特殊部品については納期などをご相談させていただく場合もあります。

補修部品の供給は原則的には上記の供給年限で終了しますが、供給年限経過後であっても、部品供給のご要請があった場合は納期および価格についてご相談させていただきます。

# SWM0820

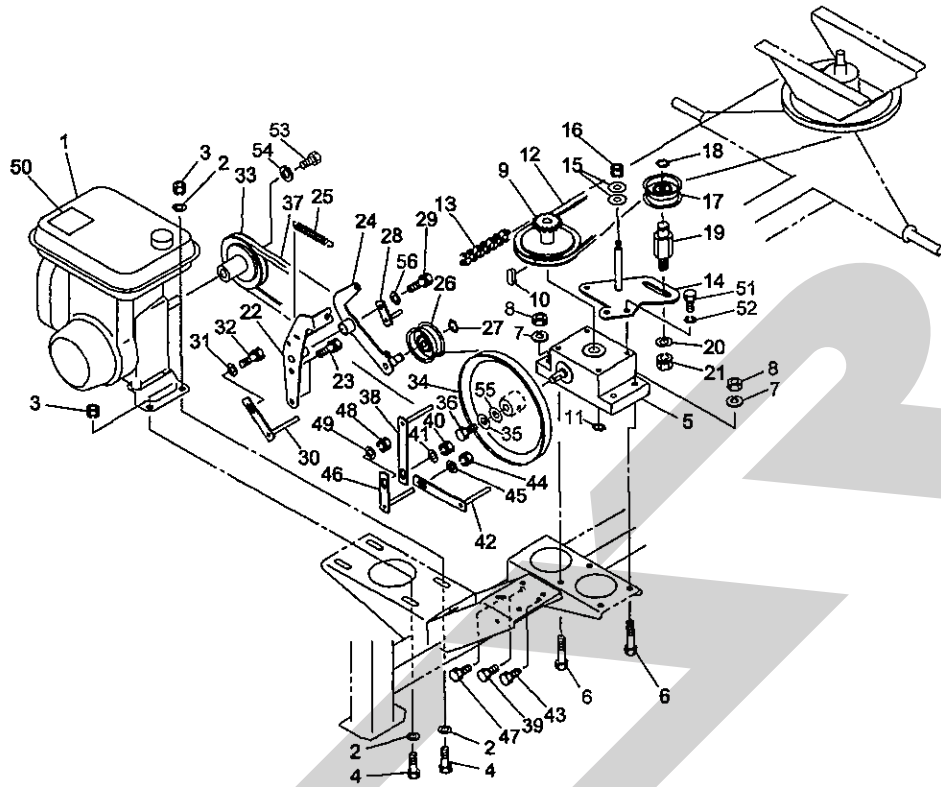
## フレーム・カバー



見出番号	部品番号	部品名称	個数	備考
1	7002180004	フレームCP	1	
2	NSZ08	コガタナット 8 2シュ M8	2	
3	BSZ08035	コガタボルト 7 M8×35	2	
4	1297700004	ハンドルCP	1	
5	BSZ08025	コガタボルト 7 M8×25	1	
6	NNF08	フランジナイロンナット M8	1	
7	1297730000	グリップ; φ22.2	2	
8	7005080000	タイヤ; φ224×44.5	2	
9	PC040025	ワリピン 4×25	2	
10	1298770003	カバーCP	1	
11	1298830003	カバーCP	1	
12	BZ06016	ボルト 8.8 M6×16	6	
13	WS06	バネザガネ 2ゴウ M6	5	
14	WRA06	ヒラザガネ M6	5	
15	NP06	スプリングナット M6	1	
16	1339770000	STARマークラベル; 31.5	1	
17	1065110000	ラベル: ケイコク 97	1	
18	1064190000	ラベル; 警告 38	1	
19	1064670000	ラベル: ケイコク 53	1	
20	1385920000	ラベル; フィルムマキツケ	1	
21	700520000M	カラー; 16.2×20	2	

# SWM0820

## クドウ



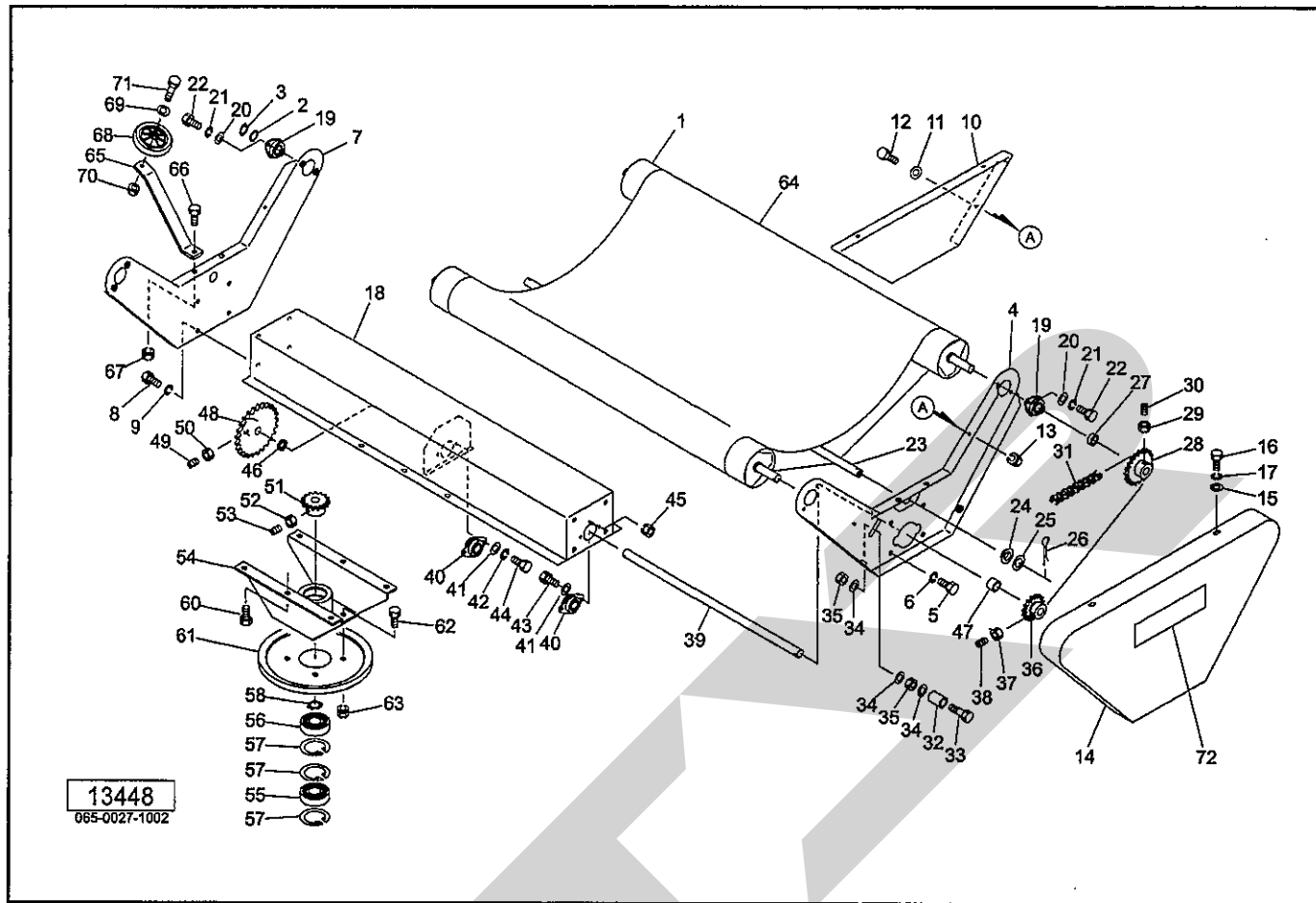
13806-1  
065-0027-1004

見出番号	部品番号	部 品 名 称	個数	備 考
1	1298460000	エンジン ; EY08D	1	
2	080414100M	ワッシャ ; 8	6	
3	NSP08	コガタスプリングナット 4 M8	4	
4	BSZ08025	コガタボルト 7 M8×25	4	
5	7001400000	ウォームゲンソクキ ; WPWKO40-25-B	1	
6	BSZ08030	コガタボルト 7 M8×3	4	
7	WSA08	パネザガネ 3ゴウ M8	4	
8	NSZ08	コガタナット 8 2シュ M8	4	
9	700144000M	Vプーリ・スプロケットCP ; 4.5" -14T	1	
10	KFC05050300	ヘイコウキー リョウマル 5×5×30	1	
11	DC016	Cガタトメワ ジク 16	1	
12	VA057	Vベルト A-57	1	
13	LA35058	ローラチェーン 35×58L	1	
14	700151000M	ブラケットCP	1	
15	028833200M	ワッシャ ; 6	2	
16	NP06	スプリングナット M6	1	
17	000034100M	鉄板製テンションプーリ	1	
18	DC012	Cガタトメワ ジク 12	1	
19	700629000M	シャフト	1	
20	044098500M	ワッシャ ; 10	1	
21	NP10	スプリングナット M10	1	
22	129848000M	テンションベースCP	1	
23	BSPZ08016	コガタSWツキボルト 7 M8×16	2	
24	129851000M	テンションアームCP	1	
25	077412000M	スプリング ; H	1	



# SWM0820

## ターンテーブル



見出番号	部品番号	部 品 名 称	個数	備 考
1	1297760003	ローラCP	2	
2	130191000M	ワッシャ; 16.5×1.0	2	
3	DC015	Cガタトメワ ジク 15	2	
4	1297810003	ソクバンCP; L	1	
5	BSZ08016	コガタボルト 7 M8×16	4	
6	WSA08	バネザガネ 3ゴウ M8	4	
7	1297820003	ソクバンCP; R	1	
8	BSZ08016	コガタボルト 7 M8×16	4	
9	WSA08	バネザガネ 3ゴウ M8	4	
10	1302050003	カバーCP; ソクメン	1	
11	WRA06	ヒラザガネ M6	2	
12	BZ06016	ボルト 8.8 M6×16	2	
13	NP06	スプリングナット M6	2	
14	1297830003	カバーCP	1	
15	WRA06	ヒラザガネ M6	4	
16	BZ06016	ボルト 8.8 M6×16	4	
17	WS06	バネザガネ 2ゴウ M6	4	
18	1297850003	フレームCP	1	
19	1297910000	ジクウケ	4	
20	WRA06	ヒラザガネ M6	8	
21	WS06	バネザガネ 2ゴウ M6	8	
22	BZ06016	ボルト 8.8 M6×16	8	
23	129793000M	カラー; 9.2×840	1	
24	1297940000	プッシュ	2	
25	WRA14	ヒラザガネ M14	2	

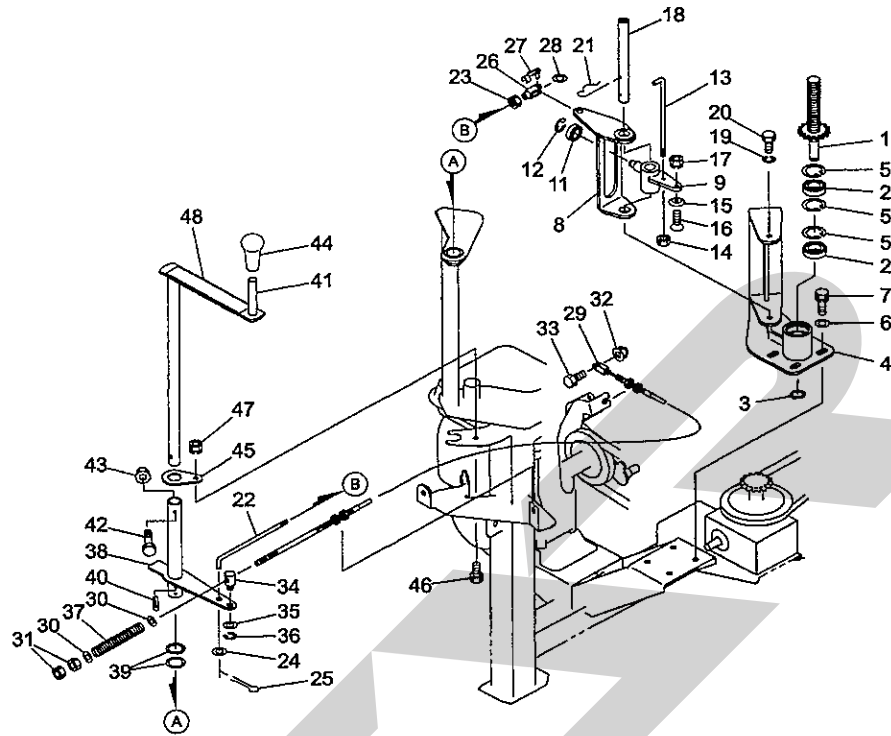
# SWM0820

## ターンテーブル

見出番号	部品番号	部 品 名 称	個数	備 考
26	PC032020	ワリピン 3.2×20	2	
27	129795000M	カラー; 16.1×11	2	
28	129941000M	スプロケット; 35-20T	2	
29	NZ06	ナット 8 2シュ M6	4	
30	TRT06020	6トメネジ 10.9 トガリ M6×20	4	
31	LA35135	ローラチェーン 35×135L	1	
32	129796000M	カラー; 9.2×21	1	
33	BSZ08045	コガタボルト 7 M8×45	1	
34	044097200M	ワッシャ; 8	3	
35	NSZ08	コガタナット 8 2シュ M8	2	
36	700776000M	スプロケット35-12T	1	
37	NZ06	ナット 8 2シュ M6	2	
38	TRT06020	6トメネジ 10.9 トガリ M6×20	2	
39	129798000M	シャフト	1	
40	1297910000	ジクウケ	2	
41	WRA06	ヒラザガネ M6	4	
42	WS06	バネザガネ 2ゴウ M6	2	
43	BZ06016	ボルト 8.8 M6×16	2	
44	BZ06016	ボルト 8.8 M6×16	2	
45	NP06	スプリングナット M6	2	
46	129807000M	カラー; 16.1×4	1	
47	129808000M	カラー; 16.1×19	1	
48	129799000M	スプロケット; 40-23T	1	
49	TRT06020	6トメネジ 10.9 トガリ M6×20	2	
50	NZ06	ナット 8 2シュ M6	2	
51	129800000M	スプロケット; 40-13T	1	
52	NZ06	ナット 8 2シュ M6	2	
53	TRT06020	6トメネジ 10.9 トガリ M6×20	2	
54	1298010003	ボスCP	1	
55	J6005LLU	ボールベアリング 6005LLU	1	
56	J6204LLU	ボールベアリング 6204LLU	1	
57	DHC047	Cガタトメワ アナ 47	3	
58	DC020	Cガタトメワ ジク 20	1	
60	BSPZ08016	コガタSWツキボルト 7 M8×16	6	
61	129804000M	Vプーリ; A1-8"	1	
62	BSZ08016	コガタボルト 7 M8×16	4	
63	NSP08	コガタスプリングナット 4 M8	4	
64	1298060000	ベルト	1	
65	130174000M	アングル	1	
66	BSZ08025	コガタボルト 7 M8×25	1	
67	NSP08	コガタスプリングナット 4 M8	1	
68	7005590000	ホイール; 100×40	1	
69	028833200M	ワッシャ; 6	1	
70	NZ06	ナット 8 2シュ M6	1	
71	BZ06055	ボルト 8.8 M6×55	1	
72	1339060000	STARマークラベル; 31.5 (シンボルツキ)	1	

# SWM0820

## オートストップ



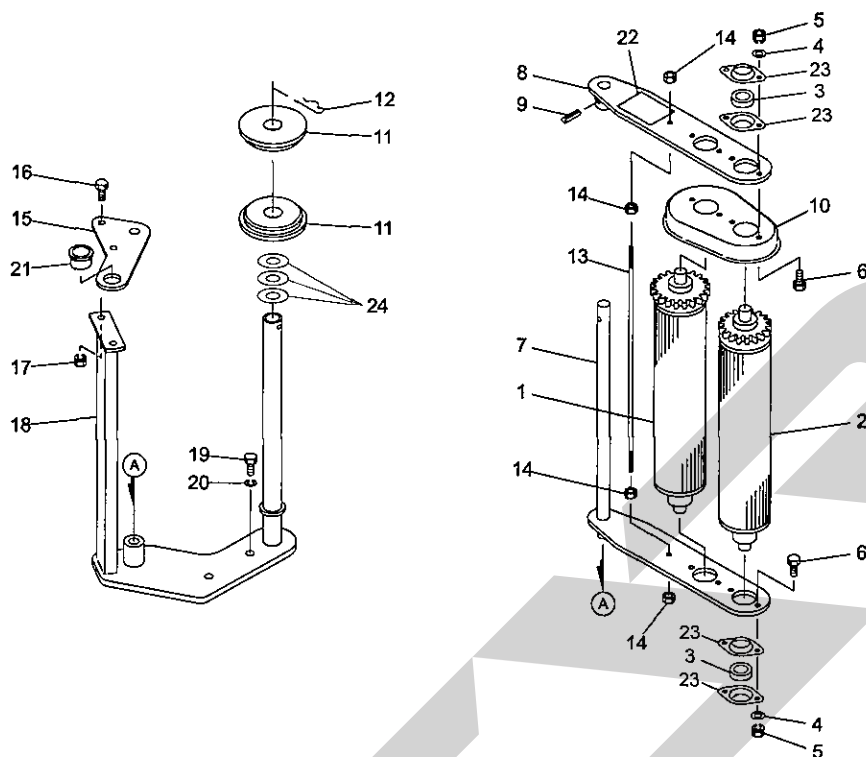
13807  
065-0027-1005

見出番号	部品番号	部品名称	個数	備考
1	700299000M	シャフトCP ; 35-21T	1	
2	J6202LLU	ボールベアリング 6202LLU	2	
3	DC015	Cガタトメワ ジク 15	1	
4	129893000M	ブラケットCP	1	
5	DHC035	Cガタトメワ アナ 35	3	
6	044097200M	ワッシャ ; 8	4	
7	BSPZ08020	コガタSWツキボルト 7 M8×20	4	
8	129899000M	ブラケットCP	1	
9	700515000M	アームCP	1	
11	J6000LLU	ボールベアリング 6000LLU	1	
12	DE008	Eガタトメワ 8	1	
13	129906000M	バー	1	
14	NZ06	ナット 8 2シュ M6	1	
15	129907000M	コマ	1	
16	BJ06025	サラキャップB 10.9 M6×25	1	
17	NP06	スプリングナット M6	1	
18	700292000M	シャフト	1	
19	WS06	バネザガネ 2ゴウ M6	2	
20	BZ06016	ボルト 8.8 M6×16	2	
21	000087200M	ベータピン ; 16×2.3	1	
22	105411000M	ロッドCP	1	
23	NSZ08	コガタナット 8 2シュ M8	1	
24	044097200M	ワッシャ ; 8	1	
25	PC032016	ワリピン 3.2×16	1	





# SWM0820 ストレッチ



13808-1  
065-0027-1003

見出番号	部品番号	部品名称	個数	備考
1	7006200000	ストレッチローラCP ; 28T	1	
2	7006240000	ストレッチローラCP ; 19T	1	
3	JCS202LLU	ユニットヨウベアリング CS202LLU	4	
4	WRA06	ヒラザガネ M6	8	
5	NP06	スプリングナット M6	8	
6	BZ06020	ボルト 8.8 M6×20	8	
7	700616000M	フレームCP ; A	1	
8	700618000M	フレームCP ; B	1	
9	PS060025	スプリングピン 6×25	1	
10	7006150003	カバー	1	
11	1298361000	ローラ	2	
12	000088100M	ベータピン ; 19×3	1	
13	129837000M	シャフト	1	
14	NZ06	ナット 8 2シュ M6	4	
15	129838000M	プレート	1	
16	BSZ08020	コガタボルト 7 M8×20	2	
17	NSP08	コガタスプリングナット 4 M8	2	
18	1298390003	フレームCP ; C	1	
19	BSZ10025	コガタボルト 7 M10×25	2	
20	WSA10	バネザガネ 3ゴウ M10	2	
21	7006670000	ブッシュ ; 18.3×20	1	
22	1319010000	ラベル ; フィルム	1	
23	700668000M	パイフランジ ヒシ PFL202	8	
24	701947000M	ワッシャ ; 25.5×2.0	3	

START

本 社	066-8555	千歳市上長都1061番地2 TEL0123-26-1123 FAX0123-26-2412
千歳営業所	066-8555	千歳市上長都1061番地2 TEL0123-22-5131 FAX0123-26-2035
旭川営業所	070-8004	旭川市神楽4条9丁目3番35号 TEL0166-61-6131 FAX0166-62-8985
豊富営業所	098-4100	天塩郡豊富町字上サロベツ1191番地44 TEL0162-82-1932 FAX0162-82-1696
帯広営業所	080-2462	帯広市西22条北1丁目12番地4 TEL0155-37-3080 FAX0155-37-5187
中標津営業所	086-1152	標津郡中標津町北町2丁目16番2 TEL0153-72-2624 FAX0153-73-2540
花巻営業所	028-3172	岩手県花巻市石鳥谷町北寺林第11地割120番3 TEL0198-46-1311 FAX0198-45-5999
仙台営業所	983-0013	宮城県仙台市宮城野区中野字神明179-1 TEL022-388-8673 FAX022-388-8735
小山営業所	323-0158	栃木県小山市梁2512-1 TEL0285-49-1500 FAX0285-49-1560
名古屋営業所	480-0102	愛知県丹羽郡扶桑町大字高雄字南屋敷191 TEL0587-93-6888 FAX0587-93-5416
岡山営業所	700-0973	岡山県岡山市下中野704-103 TEL086-243-1147 FAX086-243-1269
熊本営業所	861-8039	熊本県熊本市長嶺南1丁目2番1号 TEL096-381-7222 FAX096-384-3525
都城営業所	885-1202	宮崎県都城市高城町穂満坊1003-2 TEL0986-53-2222 FAX0986-53-2233